

# ТАМОЖЕННЫЙ СОЮЗ

## ОДОБРЕНИЕ ТИПА ТРАНСПОРТНОГО СРЕДСТВА



Серия RU № 0001497

№ TC RU E-FR.MT02.00232

Срок действия с 05 октября 2015 г. по 05 октября 2018 г.

### ОРГАН ПО СЕРТИФИКАЦИИ

механических транспортных средств и прицепов, их составных частей и предметов оборудования  
 “САТР-ФОНД” Межотраслевого Фонда “Сертификация автотранспорта САТР” (ОС “САТР-ФОНД”)  
 юридический адрес: 125480, г. Москва, ул. Героев Панфиловцев, 24; фактические адреса:  
 125480, г. Москва, ул. Героев Панфиловцев, 24; 125438, г. Москва, ул. Автомоторная, 2;  
 тел.: (495) 454-42-27, (495) 456-62-51, (495) 496-82-44 / факс: (495) 454-72-12, (495) 496-82-44;  
 электронная почта: mail@satrfond.ru. Аттестат аккредитации: № РОСС RU.0001.11MT02 по 03 июня 2019 г.

### ТРАНСПОРТНЫЕ СРЕДСТВА

МАРКА	Citroën	Citroën или DS
КОММЕРЧЕСКОЕ НАИМЕНОВАНИЕ	C4	DS4 или 4
ТИП	N	
МОДИФИКАЦИИ	NC5FS0, NC5FS0/1, NC5FS9, NC5FS9/1, NC9HR8/PS, NC9HR8/1PS, NC9HR8/2PS, NC9HD8/PS, NC9HD8/1PS, NC9HD8/2PS	NX5FS0, NX5FEA, NX5FU8, NXRHNA
КАТЕГОРИЯ	M <sub>1</sub>	
ЭКОЛОГИЧЕСКИЙ КЛАСС	5	
ЗАЯВИТЕЛЬ И ЕГО АДРЕС	Общество с ограниченной ответственностью "ПЕЖО СИТРОЕН РУС", юридический и фактический адрес: 101000, г. Москва, Чистопрудный бульвар, 17, стр. 1, Российская Федерация, ОГРН: 1047796295744, тел.: (495) 981 14 10, факс: (495) 981 14 11, электронная почта: pcr-homologation@mpsa.com	
ИЗГОТОВИТЕЛЬ И ЕГО АДРЕС	AUTOMOBILES CITROËN, Immeuble Colisée III, 6, rue Fructidor, 75835 Paris Cédex 17, Франция	
ПРЕДСТАВИТЕЛЬ ИЗГОТОВИТЕЛЯ И ЕГО АДРЕС	Представитель изготовителя в Российской Федерации: Общество с ограниченной ответственностью "ПЕЖО СИТРОЕН РУС", юридический и фактический адрес: 101000, г. Москва, Чистопрудный бульвар, 17, стр. 1, Российская Федерация, ОГРН: 1047796295744, тел.: (495) 981 14 10, факс: (495) 981 14 11, электронная почта: pcr-homologation@mpsa.com	



ПРЕДСТАВИТЕЛЬ ИЗГОТОВИТЕЛЯ И ЕГО АДРЕС (продолжение)	Представитель изготовителя в Республике Беларусь: Торгово-сервисное унитарное предприятие "ПС Авто Групп", юридический и фактический адрес: 220006, г. Минск, ул. Свердлова, 23, литер А3/К, каб.206, Республика Беларусь, УНН 191809588, тел.: +375 (17) 327 83 57, факс: +375 (17) 213 12 21, электронная почта: pcauto@mpsa.com
	Представитель изготовителя в Республике Казахстан: Товарищество с ограниченной ответственностью "СарыаркаАвтоПром", юридический и фактический адрес: 110006, г. Костанай, ул. Промышленная, 41, Республика Казахстан, БИН 100 540 013 595, тел.: +7 (7142) 39 10 01, факс: +7 (7142) 39 10 02, электронная почта: agromash@mpsa.com
СБОРОЧНЫЙ ЗАВОД И ЕГО АДРЕС	Peugeot Citroën Mulhouse SNC, Centre de production de Mulhouse, Route de Chalampé, C.D. 39, Ile Napoléon, 68390 Sausheim, Франция
ПОСТАВЩИК СБОРОЧНЫХ КОМПЛЕКТОВ И ЕГО АДРЕС	—

соответствуют требованиям технического регламента Таможенного союза "О безопасности колесных транспортных средств".

Действие данного ОДОБРЕНИЯ ТИПА ТРАНСПОРТНОГО СРЕДСТВА распространяется на серийно выпускаемую продукцию.

Данное ОДОБРЕНИЕ ТИПА ТРАНСПОРТНОГО СРЕДСТВА без приложений недействительно.

Приложение № 1. Общие характеристики транспортного средства

Приложение № 2. Перечень документов, явившихся основанием для оформления ОДОБРЕНИЯ ТИПА ТРАНСПОРТНОГО СРЕДСТВА

Приложение № 3. Описание маркировки транспортного средства

Приложение № 4. Общий вид транспортного средства на двух страницах

#### ДОПОЛНИТЕЛЬНАЯ ИНФОРМАЦИЯ

Отсутствует

Руководитель органа по сертификации



Подпись

Б.В. Кисуленко

инициалы, фамилия

Дата оформления « 15 » сентября 2015 г.

**ОДОБРЕНИЕ ТИПА ТРАНСПОРТНОГО СРЕДСТВА УТВЕРЖДЕНО.**

Внесена запись в реестр за № TC RU E-FR.MT02.00232 от « 15 » сентября 2015 г.

Руководитель

(заместитель Руководителя)

РОССТАНДАРТА

наименование уполномоченного органа  
государственного управления



Подпись

А.В. Кулешов

инициалы, фамилия

к одобрению типа транспортного средства № TC RU E-FR.MT02.00232

## ОБЩИЕ ХАРАКТЕРИСТИКИ ТРАНСПОРТНОГО СРЕДСТВА

Колесная формула / ведущие колеса	4 × 2 / передние
Схема компоновки транспортного средства	переднеприводная
Расположение двигателя	переднее поперечное
Тип кузова/количество дверей	хэтчбек / 5
Количество мест для сидения	5 (первый ряд - 2, второй ряд - 3)

для модификаций:	NX5FS0, NX5FEA, NX5FU8, NXRHHA	NC5FS0, NC5FS0/1, NC5FS9, NC5FS9/1, NC9HR8/PS, NC9HR8/1PS, NC9HR8/2PS, NC9HD8/PS, NC9HD8/1PS, NC9HD8/2PS
Габаритные размеры, мм		
– длина	4275	4329
– ширина	1810	1789
– высота	1526...1533	1498...1523
База, мм	2612	2608
Колея передних / задних колес, мм	1531 / 1525	1522...1536 / 1515...1529

для модификаций:	NC5FS0, NC5FS0/1	NC5FS9, NC5FS9/1	NXRHHA	NC9HD8/PS, NC9HD8/1PS	NC9HD8/2PS
Масса транспортного средства в снаряженном состоянии, кг	1280	1345	1505	1280	
Технически допустимая максимальная масса транспортного средства, кг	1765	1755	1940	1825	
Технически допустимая максимальная масса, приходящаяся на каждую из осей транспортного средства, начиная с передней оси, кг					
– на переднюю ось	980	980	1100	1050	
– на заднюю ось	900	900	900	900	
Максимальная масса прицепа, кг					
– прицеп без тормозной системы	640	670	750	635	400
– прицеп с тормозной системой	1550	1300	1200	1550	600

для модификаций:	NX5FS0	NX5FEA	NX5FU8	NC9HR8/PS, NC9HR8/1PS	NC9HR8/2PS
Масса транспортного средства в снаряженном состоянии, кг	1280	1438	1391	1280	
Технически допустимая максимальная масса транспортного средства, кг	1755	1835	1820	1825	
Технически допустимая максимальная масса, приходящаяся на каждую из осей транспортного средства, начиная с передней оси, кг					
– на переднюю ось	980	1020	1010	1050	
– на заднюю ось	900	900	900	900	
Максимальная масса прицепа, кг					
– прицеп без тормозной системы	640	715	695	635	400
– прицеп с тормозной системой	1450	800	1250	1550	600

## Приложение № 1

для модификаций:	NC5FS0, NC5FS0/1, NC5FS9, NC5FS9/1, NX5FS0	NX5FEA	NX5FU8
<b>Двигатель внутреннего сгорания</b> (марка, тип)	PSA, 5FS или 5F01	PSA, 5FE или 5F06	PSA, 5FU или 5F03
	четырёхтактный, с искровым зажиганием		
– количество и расположение цилиндров	4, рядное		
– рабочий объем цилиндров, см <sup>3</sup>	1598		
– степень сжатия	10.5	9.5	10.5
– максимальная мощность, кВт (мин <sup>-1</sup> ) по Правилам ООН № 85	88 (6000)	110 (6050)	147 (5800)
– максимальный крутящий момент, Н·м (мин <sup>-1</sup> )	160 (4250)	240 (1400)	275 (1700)
Топливо	бензин с октановым числом не менее 95		
<b>Система питания</b> (тип)	распределенный впрыск топлива с электронным управлением		
Блок управления (маркировка)	Bosch, MEV 17.4	Bosch, MED 17.4	Bosch, MEVD 17.4
Форсунки (тип, маркировка)	Siemens, V7 528 176 80	Bosch, V7 591 623 80 / V7 598 785 80	Bosch, V7 591 623 80
Нагнетатель воздуха (тип, маркировка)		KKK/BWTS, V7 600 883 80/ V7 620 455 80	KKK/BWTS, V7 595 678 80
Воздушный фильтр (тип, маркировка)	PSA 4283	PSA, 4287	PSA, 4339
Глушители шума впуска (маркировка)	PSA 4034	PSA, 4035	PSA, 4035
<b>Система зажигания</b> (тип)	электронная, бесконтактная		
Катушка (модуль) зажигания (маркировка)	Bosch, V7 594 937 80	Delphi, V7 575 010 80	
Свечи (маркировка)	Beru, 12ZR	Bosch, VR8SE	NGK, V7 593 201 80
	или эквивалентные		
<b>Система выпуска и нейтрализации отработавших газов</b>			
Нейтрализаторы (маркировка) – 1 степень	TR PSA K 484 или K485	TR PSA K591	TR PSA K565
Глушители (маркировка) – 1 степень	PSA 3093	PSA 3187	PSA 3165
– 2 степень	PSA 3094	PSA 3188	PSA 3166



## Приложение № 1

для модификаций:	NXRHHA	NC9HD8/PS, NC9HD8/1PS, NC9HD8/2PS	NC9HR8/PS, NC9HR8/1PS, NC9HR8/2PS
<b>Двигатель внутреннего сгорания</b> (марка, тип)	PSA, RHH или RH02	PSA, 9HD или 9H05	PSA, 9HR или 9H05
	четырёхтактный дизель		
– количество и расположение цилиндров	4, рядное		
– рабочий объем цилиндров, см <sup>3</sup>	1997	1560	1560
– степень сжатия	16,0		
– максимальная мощность, кВт (мин <sup>-1</sup> ) по Правилам ООН № 85	120 (3750)	84 (3600)	82 (3600)
– максимальный крутящий момент, Н·м (мин <sup>-1</sup> )	340 (2000)	270 (1750)	275 (1700)
Топливо	дизельное		
<b>Система питания</b> (тип)	непосредственный впрыск топлива с общей рампой		
Блок управления (маркировка)	Delphi, DCM 3.5	Continental, SID 807	
ТНВД (тип, маркировка)	Delphi, DFP 3.4	Continental, DCP	
Форсунки (тип, маркировка)	DELPHI, 96.861.910.80 или EMBR00101D	Continental, 96 839 572 80 или 96 749 730 80	
Нагнетатель воздуха (тип, маркировка)	Garrett, НТТ или GTB14	Garrett, GTC 12	
Воздушный фильтр (тип, маркировка)	PSA, 7919	PSA, 7926	
<b>Система выпуска и нейтрализации</b> <b>отработавших газов</b>	один глушитель и нейтрализатор с фильтром твердых частиц или без него		
Нейтрализаторы (маркировка)	TR PSA, K554/K464/K505/ K516/K524/K542/ K563/K588/K623/ K624/K625/K626/ K621/K622/K568/ K504/K576/K627/ K628/K629/K630/ K479/K515	TR PSA, K581/K577/K543/ K580/K632/K633/ K634/K635/K636	
Глушители (маркировка)	PSA, 3179	PSA 3189	
Фильтр твердых частиц	TR PSA F010	TR PSA F024 или F026	



## Приложение № 1

Для модификаций:	NC5FS9, NC5FS9/1	NXRHHA	NX5FEA
<b>Трансмиссия</b>	гидромеханическая		
Сцепление (марка, тип)	—		
Коробка передач (марка, тип)	PSA, AT8/00	PSA, AM6CII	PSA, AT6/01
	с автоматическим управлением		
– число передач и передаточные числа	вперед - 4, назад - 1	вперед - 6, назад - 1	
I -	2.720	4.148	4.044
II -	1.500	2.370	2.371
III -	1.000	1.556	1.556
IV -	0.710	1.155	1.159
V -	—	0.859	0.852
VI -	—	0.686	0.672
3.X. -	2.460	3.394	3.193
Главная передача (тип)	PSA, цилиндрическая, косозубая		
– передаточное число	3.650	3.533	3.867
Для модификаций:	NC9H?8/PS, NC9H?8/IPS NC9H?8/2PS	NX5FS0, NC5FS0, NC5FS0/1	NX5FU8
<b>Трансмиссия</b>	механическая		
Сцепление (марка, тип)	PSA, сухое, однодисковое, с автоматическим управлением	PSA, сухое, однодисковое	
Коробка передач (марка, тип)	PSA, MCD/00	PSA, BE4/5N/01	PSA, MCM/A
	с автоматическим управлением	с ручным управлением	
– число передач и передаточные числа	вперед – 6, назад - 1	вперед – 5, назад - 1	вперед – 6, назад - 1
I -	3.538	3.455	3.538
II -	1.920	1.867	2.042
III -	1.323	1.290	1.433
IV -	0.975	0.951	1.103
V -	0.761	0.745	0.881
VI -	0.596	---	0.745
3.X. -	3.308	3.333	3.308
Главная передача (тип)	PSA, цилиндрическая, косозубая		
– передаточное число	3.737	4.765	4.053

Подвеска

Передняя (описание)

Задняя (описание)

независимая, пружинная, типа Mc Pherson,  
со стабилизатором поперечной устойчивости

полузависимая, пружинная, с гидравлическими  
телескопическими амортизаторами и стабилизатором  
поперечной устойчивости

## Приложение № 1

Рулевое управление (описание) с гидроусилителем  
– рулевой механизм (тип) "шестерня - рейка"

**Тормозные системы**

Рабочая (описание) двухконтурный гидравлический привод с диагональным разделением на контуры; с АБС; тормозные механизмы передних колес – дисковые, задних – дисковые или барабанные

Запасная (описание) каждый из контуров рабочей тормозной системы

Стояночная (описание) механический или электромеханический привод на тормозные механизмы задних колес

Шины	обозначение размера	индекс несущей способности для максимально допустимой нагрузки	обозначение категории скорости
	195/65R15	89	H
	205/55R16	89	H
	215/60R16	87	U
	215/55R17	94	V
	225/45R17	89	H
	225/40R18	89	H
	225/45R18	90	V
	225/40R19	90	V

**Оборудование транспортного средства**

антиблокировочная система (ABS), система помощи при экстренном торможении (AFU), электронная система контроля устойчивости движения (ESP), задние противотуманные фары, кондиционер (хладагент R-134a)

по заказу: круиз-контроль, функция предупреждения об уходе с занимаемой полосы движения, система обнаружения мертвых зон (SAM), датчик дождя, передние ксеноновые фары, парктроник, противоугонная сигнализация, климат-контроль, электрический подогрев сидений, люк в крыше, аудиосистема, предустановленный аксессуар «Hands-Free» для телефона GSM, аудиосистема с возможностью подключения телефона GSM, усилитель HiFi, навигационная система, система контроля давления воздуха в шинах

Руководитель органа по сертификации



Подпись

Б.В. Кисуленко  
инициалы, фамилия

к одобрению типа транспортного средства № TC RU E-FR.MT02.00232

**Перечень документов, явившихся основанием для оформления  
ОДОБРЕНИЯ ТИПА ТРАНСПОРТНОГО СРЕДСТВА**

Элементы объектов технического регулирования, в отношении которых установлены требования безопасности	Наименование и происхождение документа, подтверждающего соответствие	Номер документа и дата выпуска
1	2	3
Выступающие части конструкции, пункт 11 TP TC 018/2011	Декларация о соответствии, Общество с ограниченной ответственностью "ПЕЖО СИТРОЕН РУС", Российская Федерация	TC № RU E-FR.MT02.B.00146 с 09.09.2015 г. по 08.09.2019 г.
Кондиционеры и холодильное оборудование, пункт 12 TP TC 018/2011	— " —	— " —
Возможность оснащения аппаратурой спутниковой навигации, пункт 13 TP TC 018/2011	— " —	— " —
Интерфейс, пункт 15 TP TC 018/2011	— " —	— " —
Световозвращатели, Правила ООН № 3-02	Сообщение, Direction régionale de l'Industrie, de la Recherche et de l'environnement de la Région d'Ile de France, Франция	E2 48R-04 12138 Ext. 02 с 26.03.2015 г.
Устройства для освещения заднего регистрационного знака, Правила ООН № 4-00	— " —	— " —
Указатели поворота, Правила ООН № 6-01	— " —	— " —
Габаритные огни, сигналы торможения, Правила ООН № 7-02	— " —	— " —
Устойчивость к воздействию внешних источников электромагнитного излучения и электромагнитная совместимость, Правила ООН № 10-03	— " —	E2 10R-03 10062 Ext. 25 с 29.06.2015 г.
Замки и петли дверей, Правила ООН № 11-03	— " —	E2 11R-03 10082 Ext. 08 с 09.02.2015 г.
Травмобезопасность рулевого управления, Правила ООН № 12-04	— " —	E2 12R-04 10073 Ext. 15 с 29.05.2015 г.
Эффективность тормозных систем, Правила ООН № 13R-06	— " —	E2 13HRESC-00 10057 Ext. 07 с 26.03.2015 г. E2 13HRESC-00 10058 Ext. 09 с 27.03.2015 г. E2 13HRESC-00 10059 Ext. 06 с 27.03.2015 г. E2 13HRESC-00 10121 Ext. 07 с 04.06.2015 г.





## Приложение № 2

1	2	3
Места крепления ремней безопасности, Правила ООН № 14-07	Сообщение, Direction régionale de l'Industrie, de la Recherche et de l'environnement de la Région d'Ile de France, Франция	E2 14R-07 10096 Ext. 05 с 11.02.2013 г.
Оснащение транспортных средств удерживающими системами, Правила ООН № 16-06	— " —	E2 16R-06 10103 Ext. 05 с 11.02.2013 г.
Прочность сидений и их креплений, Правила ООН № 17-08	— " —	E2 17R-08 10102 Ext. 05 с 11.02.2013 г.
Передние противотуманные фары, Правила ООН № 19-03	— " —	E2 48R-04 12138 Ext. 02 с 26.03.2015 г.
Травмобезопасность внутреннего оборудования, Правила ООН № 21-01	— " —	E2 21R-01 10095 Ext. 07 с 10.07.2015 г.
Фонари заднего хода, Правила ООН № 23-00	— " —	E2 48R-04 12138 Ext. 02 с 26.03.2015 г.
Выбросы, Правила ООН № 24-03	— " —	E2 24R-03 11166 Ext. 03 с 19.06.2012 г. E2 24R-03 09035 Ext. 12 с 19.06.2012 г. E2 24R-03 08252 Ext. 07 с 26.08.2010 г.
Подголовники сидений, Правила ООН № 25-04	— " —	E2 17R-08 10102 Ext. 05 с 11.02.2013 г.
Травмобезопасность наружных выступов, Правила ООН № 26-03	— " —	E2 26R-03 10261 Ext. 07 с 10.07.2015 г. E2 26R-03 10092 Ext. 07 с 09.09.2014 г.
Оснащение звуковыми сигнальными приборами, Правила ООН № 28-00	— " —	E2 28R-00 10028 Ext. 06 с 19.06.2015 г.
Оснащение шинами, Правила ООН № 30-02*	— " —	E2 30R-02 2542 с 07.03.2002 г. E2 30R-02 2537 с 26.04.2002 г. E2 30R-02 05569 с 25.08.2005 г. E2 30R-02 04542 с 08.06.2004 г. E2 30R-02 07547 с 02.07.2007 г. E2 30R-02 6539 с 16.10.1996 г. E2 30R-02 09521 с 22.10.2009 г. E2 30R-02 09522 с 07.05.2009 г.
Пожарная безопасность, Правила ООН № 34-02	— " —	E2 34RI-02 10104 Ext. 07 с 27.03.2015 г.
Расположение педалей управления, Правила ООН № 35-00	— " —	E2 35R-00 10100 Ext. 01 с 13.11.2012 г.
Задние противотуманные огни, Правила ООН № 38-00	— " —	E2 48R-04 12138 Ext. 02 с 26.03.2015 г.
Механизмы измерения скорости, Правила ООН № 39-00	— " —	E2 39R-00 10049 Ext. 06 с 27.03.2015 г.

## Приложение № 2

1	2	3
Оснащение безопасными стеклами, Правила ООН № 43-00	Сообщение, Direction régionale de l'Industrie, de la Recherche et de l'environnement de la Région d'Ile de France, Франция	E2 43R-00 10023 Ext. 04 с 17.06.2015 г.
Оснащение устройствами непрямого обзора, Правила ООН № 46-02	— " —	E2 46R-02 10051 Ext. 04 с 17.06.2015 г.
Оснащение устройствами освещения и световой сигнализации, Правила ООН № 48-04	— " —	E2 48R-04 12138 Ext. 02 с 26.03.2015 г.
Внешний шум, Правила ООН № 51-02	— " —	E2 51R-02 11099 Ext. 03 с 27.03.2015 г. (мод. с дв. 5FE) E2 51R-02 9289 Ext. 04 с 04.06.2015 г. (мод. с дв. 5FS) E2 51R-02 10161 Ext. 01 с 27.07.2010 г. (мод. с дв. 5FU) E2 51R-02 10026 Ext. 03 с 24.03.2015 г. (мод. с дв. 9HD, 9HR) E2 51R-02 12123 Ext. 01 с 27.03.2015 г. (мод. с дв. RHN)
Оснащение сцепными устройствами, Правила ООН № 55-01	— " —	E2 55R-01 15051 Ext. 01 с 30.04.2015 г.
Рулевое управление, Правила ООН № 79-01	— " —	E2 79R-01 10042 Ext. 02 с 27.03.2015 г.
Выбросы, Правила ООН № 83-06, (экологический класс 5)	Сертификат соответствия, Орган по сертификации автотехники - механических транспортных средств, запасных частей и принадлежностей Автономной некоммерческой организации "Центр содействия сертификации автотехники", RA.RU.11MT25, Российская Федерация	TC RU C-FR.MT25.B.00713 с 01.09.2015 г. по 31.08.2019 г.
Максимальная мощность, Правила ООН № 85-00, включая дополнения 1-5	Сообщение, Direction régionale de l'Industrie, de la Recherche et de l'environnement de la Région d'Ile de France, Франция	E2 85R-00 11167 Ext. 03 с 19.06.2012 г. E2 85R-00 09034 Ext. 12 с 19.06.2012 г. E2 85R-00 08250 Ext. 07 с 26.08.2010 г. E2 85R-00 09028 Ext. 09 с 22.10.2013 г. E2 85R-00 10143 Ext. 01 с 16.09.2010 г. E2 85R-00 10136 Ext. 04 с 31.01.2014 г.
Дневные ходовые огни, Правила ООН № 87-00	— " —	E2 48R-04 12138 Ext. 02 с 26.03.2015 г.
Оснащение устройствами ограничения максимальной скорости, Правила ООН № 89-00	— " —	E2 89R-00 07159 Ext. 04 с 07.01.2011 г.



## Приложение № 2

1	2	3
Защита водителя и пассажиров при фронтальном столкновении, Правила ООН № 94-02	Сообщение, Direction régionale de l'Industrie, de la Recherche et de l'environnement de la Région d'Ile de France, Франция	E2 94R-02 10076 Ext. 14 с 25.02.2015 г.
Защита водителя и пассажиров при боковом столкновении, Правила ООН № 95-02	— " —	E2 95R-03 10097 Ext. 13 с 10.07.2015 г.
Фары ближнего и дальнего света, Правила ООН № 98-00	— " —	E2 48R-04 12138 Ext. 02 с 26.03.2015 г.
Фары ближнего и дальнего света, Правила ООН № 112-00	— " —	— " —
Защита транспортного средства от несанкционированного использования, Правила ООН № 116-00	— " —	E2 116R-00 10076 Ext. 05 с 22.06.2015 г.
Уровень шума от качения шин, Правила ООН № 117-02, стадия 1*	— " —	E2 117R-02 13510 S2WR2 с 13.02.2013 г. E2 117R-02 12505 S2WR2 с 31.08.2012 г. E2 117R-02 12503 S2WR2 с 31.08.2012 г. E2 117R-02 14518 S2WR2 с 12.02.2014 г.
Сцепление шин на мокром покрытии, Правила ООН № 117-02*	— " —	— " —
Органы управления транспортных средств - идентификация, Правила ООН № 121-00	— " —	E2 121R-00 10040 Ext. 07 с 15.06.2015 г.
Системы отопления, Правила ООН № 122-00	— " —	E2 122R-00 10059 Ext. 03 с 21.05.2015 г.
Передняя обзорность, Правила ООН № 125-00	— " —	E2 125R-00 10008 с 03.02.2010 г. E2 125R-00 10059 Ext. 02 с 27.05.2015 г.
Внутренний шум, пункт 2 приложения № 3 к ТР ТС 018/2011	Сертификат соответствия, Орган по сертификации автомоботехники - механических транспортных средств, запасных частей и принадлежностей Автономной некоммерческой организации "Центр содействия сертификации автомобилотехники", РОСС RU.0001.11MT25, Российская Федерация	C-FR.MT25.B.06448 с 27.06.2012 г. по 27.09.2016 г.



## Приложение № 2

1	2	3
Содержание вредных (загрязняющих) веществ в воздухе обитаемого помещения транспортного средства, пункт 3 приложения № 3 к ТР ТС 018/2011	Сертификат соответствия, Орган по сертификации автототехники - механических транспортных средств, запасных частей и принадлежностей Автономной некоммерческой организации "Центр содействия сертификации автототехники", РОСС RU.0001.11MT25, Российская Федерация	C-FR.MT25.B.06449 с 27.06.2012 г. по 27.09.2016 г.
Вентиляция, отопление и кондиционирование, пункт 6 приложения № 3 к ТР ТС 018/2011	Сертификат соответствия, Орган по сертификации автототехники - механических транспортных средств, запасных частей и принадлежностей Автономной некоммерческой организации "Центр содействия сертификации автототехники", RA.RU.11MT25, Российская Федерация	TC RU C-FR.MT25.B.00715 с 01.09.2015 г. по 31.08.2019 г.
Системы очистки ветрового стекла от обледенения и запотевания, пункт 7 приложения № 3 к ТР ТС 018/2011	— " —	TC RU C-FR.MT25.B.00716 с 01.09.2015 г. по 31.08.2019 г.
Стеклоочистители и стеклоомыватели, пункт 8 приложения № 3 к ТР ТС 018/2011	— " —	TC RU C-FR.MT25.B.00717 с 01.09.2015 г. по 31.08.2019 г.
Весовые ограничения, действующие в отношении транспортных средств, пункт 14 приложения № 3 к ТР ТС 018/2011	— " —	TC RU C-FR.MT25.B.00718 с 01.09.2015 г. по 31.08.2019 г.
Маркировка и возможность идентификации, приложение № 7 к ТР ТС 018/2011	Декларация о соответствии, Общество с ограниченной ответственностью "ПЕЖО СИТРОЕН РУС", Российская Федерация	TC № RU Д-FR.MT02.B.00146 с 09.09.2015 г. по 08.09.2019 г.

\* допускается установка шин, соответствующих критериям размерности, минимально допустимого индекса нагрузки, минимальной скоростной категории и имеющих отличные от указанных подтверждающие соответствие документы, при наличии на шинах маркировки по Правилам ООН № 30, а также по Правилам ООН № 117 при условии предоставления в орган по сертификации информации об указанной маркировке.



Подпись

Б.В. Кисуленко  
инициалы, фамилия

к одобрению типа транспортного средства № TC RU E-FR.MT02.00232

## ОПИСАНИЕ МАРКИРОВКИ ТРАНСПОРТНОГО СРЕДСТВА

1. Место расположения и форма единого знака обращения на рынке государств - членов Таможенного союза:  
На наклейке, расположенной рядом с табличкой изготовителя.  
Единый знак обращения на рынке государств - членов Таможенного союза наносится в соответствии с Решением Комиссии Таможенного союза от 15 июля 2011 г. № 711.
2. Место расположения таблички изготовителя:  
В нижней части средней левой или правой стойки кузова.
3. Место расположения идентификационного номера:
  - 3.1. На табличке изготовителя.
  - 3.2. На верхней опоре переднего правого амортизатора.
4. Структура и содержание идентификационного номера (номеров) транспортных средств:

1	2	3	4	5	6	7	8	9	10	11	12	13	14	15	16	17
V	F	7	N	?	?	?	?	?	?	Y	?	?	?	?	?	?

- поз. 1 - 3: Международный идентификационный код изготовителя (WMI):  
**VF7** – Automobiles Citroën, Франция.
- поз. 4: Обозначение типа транспортного средства: **N**.
- поз. 5: Обозначение типа кузова:  
**C, X** – пятидверный хэтчбек.
- поз. 6-8: Обозначение типа двигателя: **5FS, 5FE, 5FU, 9HR, 9HD, RHN**.
- поз. 9: Обозначение типа трансмиссии:  
**0** – механическая, пятиступенчатая;  
**8** – механическая, шестиступенчатая;  
**A** – гидромеханическая, шестиступенчатая;  
**9** – гидромеханическая, четырехступенчатая.
- поз. 10: Модельный год согласно Таблице 1 приложения № 7 к техническому регламенту Таможенного союза "О безопасности колесных транспортных средств".
- поз. 11: Код сборочного завода: **Y** - Mulhouse (Франция).
- поз. 12 - 17: Производственный номер транспортного средства.

Руководитель органа по сертификации



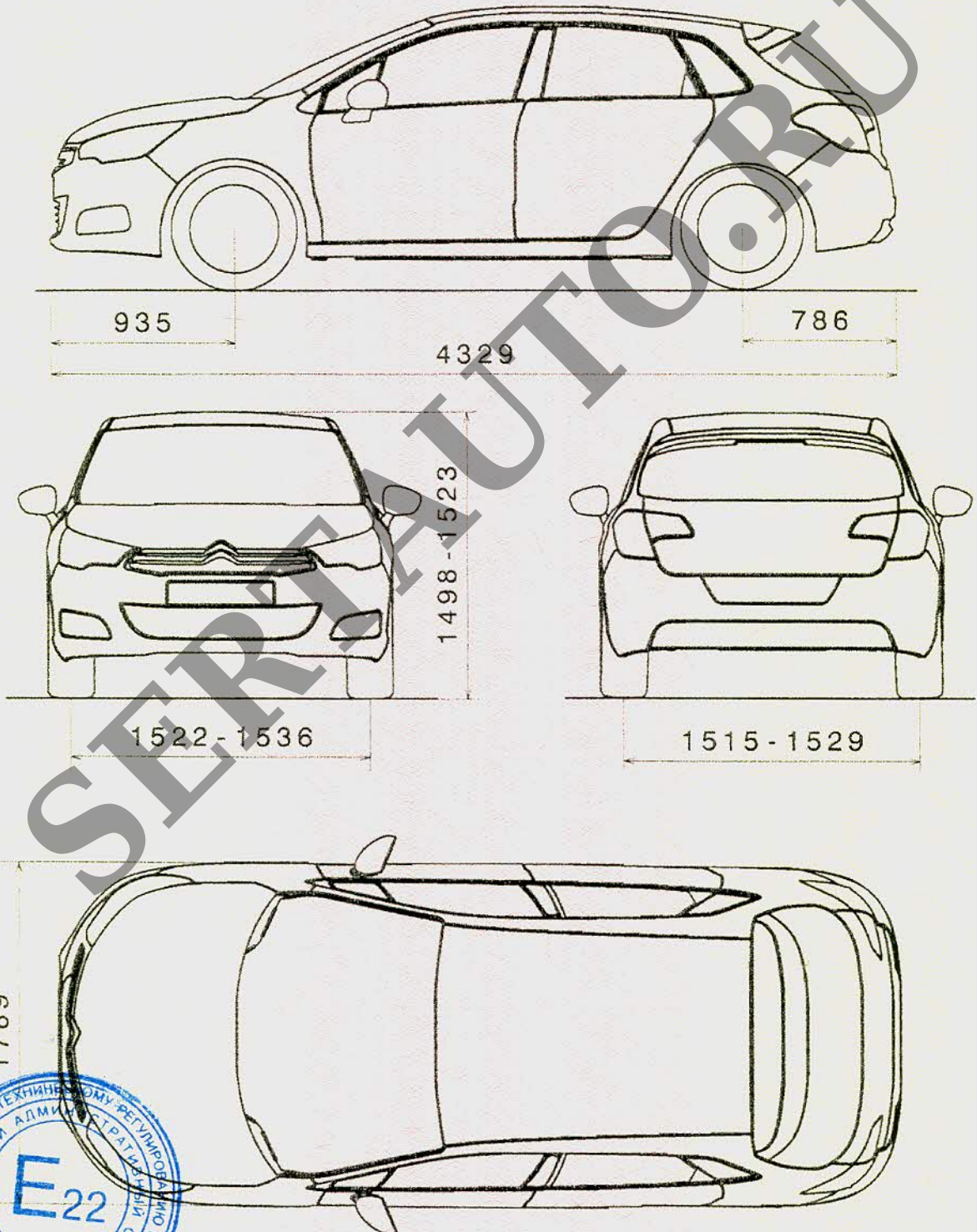
подпись

Б.В. Кисуленко  
инициалы, фамилия

к одобрению типа транспортного средства № TC RU E-FR.MT02.00232

**ОБЩИЙ ВИД ТРАНСПОРТНОГО СРЕДСТВА**

марка CITROËN, тип N, модификации NC5FS0, NC5FS0/1, NC5FS9, NC5FS9/1, NC9HR8/PS, NC9HR8/1PS, NC9HR8/2PS, NC9HD8/PS, NC9HD8/1PS, NC9HD8/2PS, коммерческое наименование C4



Приложение № 4

ОБЩИЙ ВИД ТРАНСПОРТНОГО СРЕДСТВА

марка CITROËN или DS, тип N, модификации NX5FS0, NX5FEA, NX5FU8, NXRHNA,  
коммерческое наименование DS 4 или 4

