

ОРГАН ПО СЕРТИФИКАЦИИ
Фонд «Сертификация коммунальных машин» (Центр сертификации продукции
строительного, дорожного и коммунального машиностроения)
№ РОСС RU.0001.11MT15 от 02.06.2003г.
Россия, 192148, Санкт-Петербург, ул. Седова, 13. Телефон/факс: (812) 567-43-05

РОСС RU.MT15.E00848

06 апреля _____
2006 г.

Марка транспортного средства	—
Тип транспортного средства	ЭД 244К (Машина дорожная комбинированная ЭД 244К)
Шасси транспортного средства	КамАЗ-43253-15
Категория транспортного средства	N ₃
Код ОКП	48 5332
Код VIN	X0J580421?...
Изготовитель и его адрес	ООО "Дорожные машины" Россия, 214015, г. Смоленск, 2-й Краснофлотский пер., д. 44, кв. 79

ОБЩИЕ ХАРАКТЕРИСТИКИ ТРАНСПОРТНОГО СРЕДСТВА

Колесная формула / ведущие колеса	4 × 2 / задние
Схема компоновки транспортного средства	кабина над двигателем, расположение двигателя - переднее продольное; в передней части - плужное оборудование (передний ко-сой отвал) или форсунки поливочного оборудования (агрегат для высоконапорной мойки); в межбазовом пространстве - щеточное оборудование (средний отвал)
Исполнение грузочного пространства	цельнометаллический кузов разбрасывающего оборудования или цельносварная цистерна поливочного оборудования
Назначение транспортного средства	в зимний период - для удаления с проезжей части автодорог свежесвыпавшего снега и распределения на проезжей части твердых противогололедных материалов; в летний период - для сметания мусора с проезжей части автодорог, поливки или мойки дорожных покрытий

POCC RU.MT15.E00848

Кабина	цельнометаллическая, двухдверная, трехместная, откидывающаяся вперед
Габаритные размеры, мм	
- длина	8210 - 11400
- ширина	2800
- высота	3160
База, мм	4200
Колея передних / задних колес, мм	2043 / 1890
Масса снаряженного транспортного средства, кг (по ОСТ 37.001.408-85)	7621 - 9041
Полная масса транспортного средства, кг	15200
- на переднюю ось	6000
- на заднюю ось	9200
Допустимая полная масса прицепа, кг	буксировка прицепа не предусмотрена
Двигатель (марка, тип)	КамАЗ-740.31-240, четырехтактный дизель с турбонаддувом
- количество и расположение цилиндров	8, V-образное
- рабочий объем, см ³	10850
- степень сжатия	16,8
- максимальная мощность, кВт (мин ⁻¹)	165 (2200)
- максимальный крутящий момент, Нм (мин ⁻¹)	912 (1300 - 1500)
Топливо	дизельное
Система питания	впрыск топлива под давлением
ТНВД (марка, тип)	ЯЗДА, 337-20.05
Форсунки (марка, тип)	ЯЗДА, 273-50
Турбокомпрессор (марка, тип)	КамАЗ, ТКР 7С-6 или Schwitzer, S2B/7624TAE/0,76D9
Воздушный фильтр (марка, тип)	КамАЗ, 740.05-1109510, двухступенчатый воздушный фильтр (первая ступень – моноциклон со сбором пыли в бункер, вторая – бумажный фильтрующий элемент)

POCC RU.MT15.E00848

Система выпуска и нейтрализации отработавших газов	глушитель, два металлорукава, трубы левая и правая, система нейтрализации отсутствует	
Глушитель (марка, тип)	КамАЗ, 6520-1201010	
Трансмиссия	механическая	
Сцепление (марка, тип)	КамАЗ-142, фрикционное, сухое, двухдисковое, с периферийным расположением пружин; привод управления - гидравлический, с пневмоусилителем или КамАЗ-17; фрикционное, сухое, двухдисковое, диафрагменное, привод управления - гидравлический, с пневмоусилителем	
Коробка передач (марка, тип)	КамАЗ-152, механическая, с ручным управлением, синхронизированная, с делителем	
- число передач и передаточные числа коробки передач	вперед - 10, назад - 2	
	низшая	высшая
	I – 7,82	6,38
	II – 4,03	3,29
	III – 2,50	2,04
	IV – 1,53	1,25
	V – 1,00	0,815
	З.Х. – 7,38	6,02
Главная передача (марка, тип)	КамАЗ, двухступенчатая	
- передаточное число главной передачи	5,43 или 5,94, или 6,53, или 7,22	
Подвеска:		
- передняя	зависимая, на двух продольных полуэллиптических рессорах, с гидравлическими амортизаторами, резиновыми буферами, со стабилизатором поперечной устойчивости	
- задняя	зависимая, на двух продольных полуэллиптических рессорах, с гидравлическими амортизаторами, со стабилизатором поперечной устойчивости	
Рулевое управление (марка, тип)	КамАЗ-4310-3400020, рулевой механизм - "винт - шариковая гайка - рейка - сектор", рулевой привод с гидроусилителем	

РОСС RU.MT15.E00848

Тормозные системы:

- рабочая	двухконтурная, пневматическая, тормозные механизмы передних и задних колес - барабанные; антиблокировочная система	
- вспомогательная	моторный тормоз-замедлитель с двумя заслонками в системе выпуска газов	
- запасная	каждый из контуров рабочей тормозной системы	
- стояночная	с приводом от пружинных энергоаккумуляторов на тормозные механизмы заднего моста	

Шины:

- размер	10,00R20	11,00R20
- индекс несущей способности	146/143	146/143
- скоростная категория	J, K	J, K

Специальные световые сигналы

проблесковый маяк

При проезде ЭД 244К по автомобильным дорогам общего пользования, а также по улицам городов и населенных пунктов должны быть выполнены требования "Инструкции по перевозке крупногабаритных и тяжеловесных грузов автомобильным транспортом по дорогам Российской Федерации".

ЭД 244К

Описание маркировки транспортного средства приведено в приложении № 2.
Общие виды транспортных средств на 2 с. приведены в приложении № 3.

Руководитель органа по сертификации

В. И. Колычев

С. В. Пугачев

.....
подпись.....
инициалы, фамилия

Действует с "06" апреля 2005 г.

05

апреля

2005 г. _____

РОСС RU.MT15.E00848

Приложение № 2 к «одобрению
типа транспортного средства»**ОПИСАНИЕ МАРКИРОВКИ ТРАНСПОРТНОГО СРЕДСТВА**

1. Место расположения и форма знака соответствия:

*На табличке изготовителя.**Знак соответствия выполнен по ГОСТ Р 50460-92 с указанием номера данного "Одобрения типа транспортного средства".*

2. Место расположения таблички изготовителя:

На правой боковине кабины, в нижней части дверного проема.

3. Место расположения идентификационного номера (код VIN):

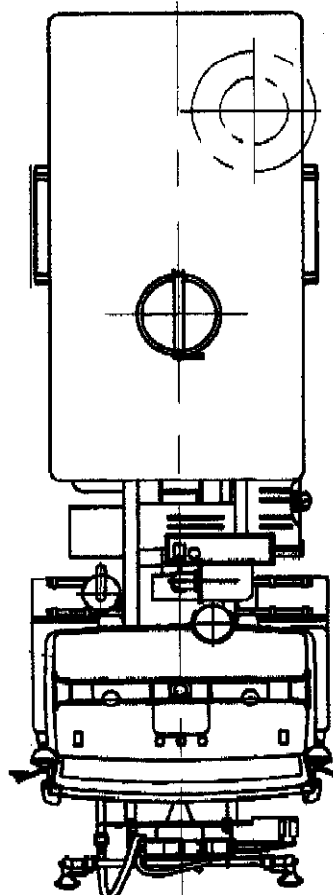
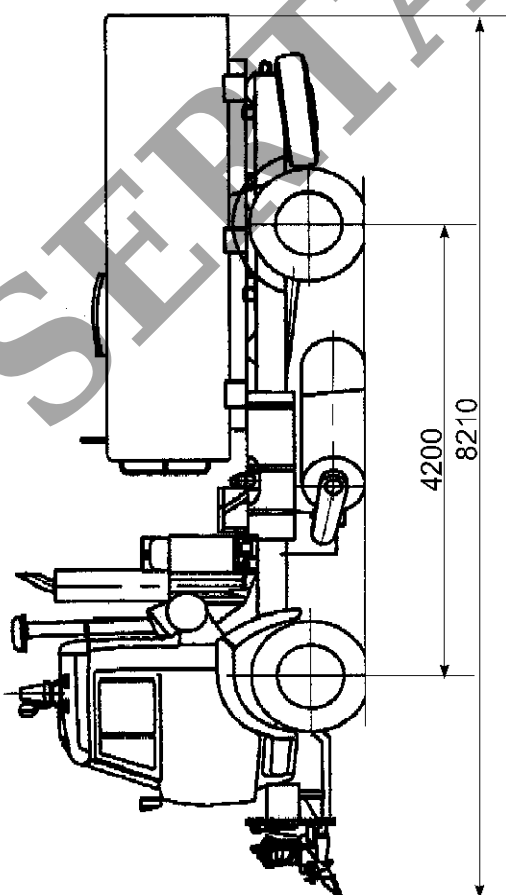
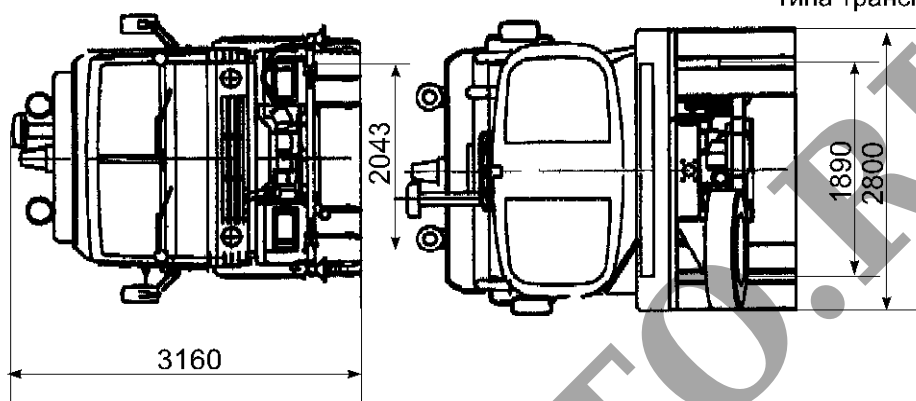
*3.1. На табличке изготовителя.**3.2. На задней опоре цистерны поливомоечного оборудования, справа по ходу движения.**3.3. На кузове разбрасывающего оборудования, в нижней задней части, справа по ходу движения.*

4. Структура и содержание идентификационного номера (номеров) транспортных средств:

1	2	3	4	5	6	7	8	9	10	11	12	13	14	15	16	17
X	0	J	5	8	0	4	2	1	?	?	?	?	?	?	?	?

*поз. 1 - 3: Международный идентификационный код изготовителя (WMI):**X0J - код изготовителя ООО "Дорожные машины";**поз. 4 - 9: 580421 - описательная часть идентификационного номера (VDS) ЭД 244К;**поз. 10 - 17: Указательная часть идентификационного номера (VIS), где:**поз. 10: ? - код года выпуска согласно ГОСТ Р 51980-2002 (5 - 2005г.; 6 - 2006 г.);**поз. 11 - 17: ??????? - производственный номер ЭД 244К.*

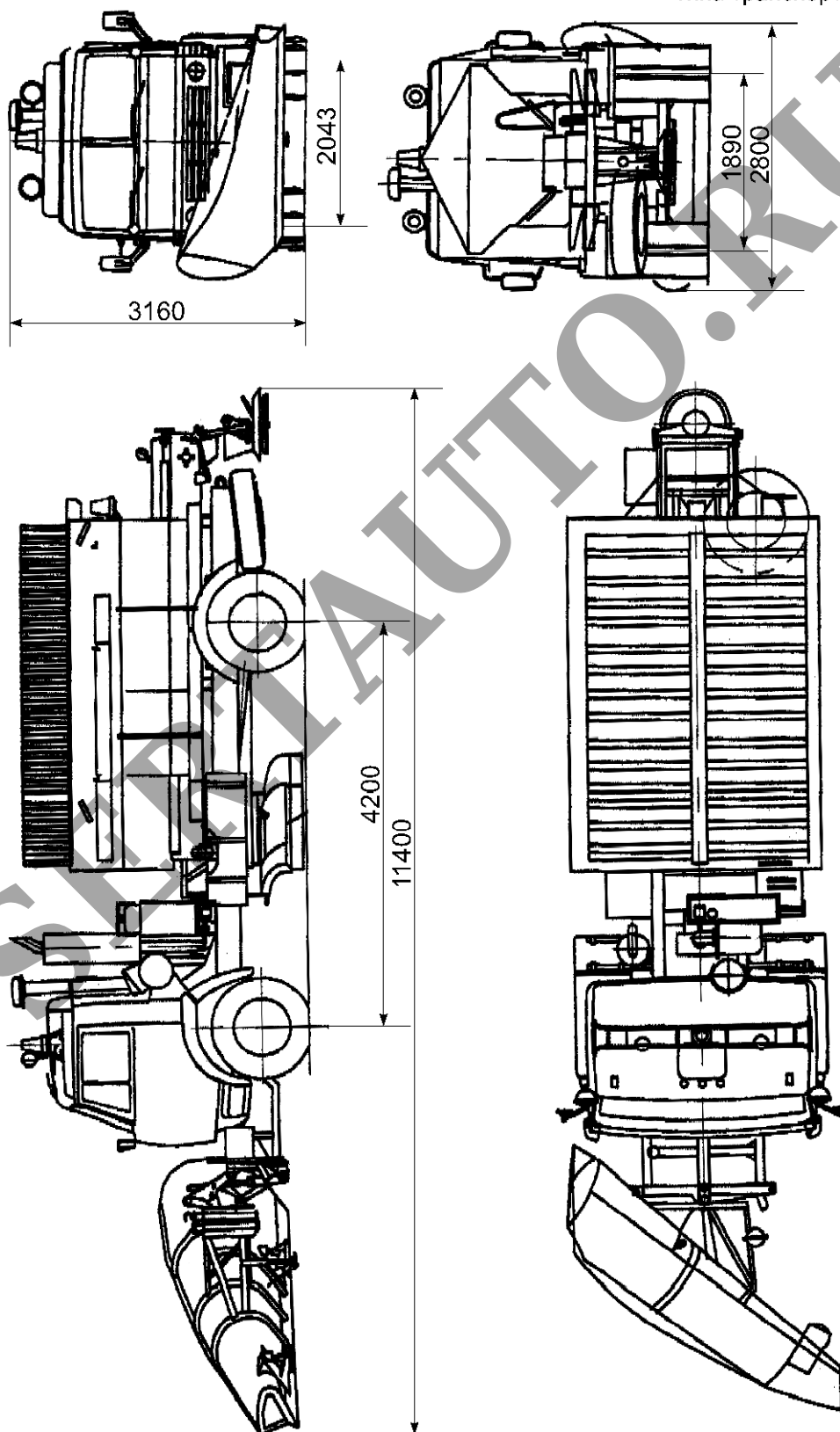
РОСС RU.MT15.E00848

Приложение № 3 к "одобрению
типа транспортного средства

ЭД 244К (машина дорожная комбинированная ЭД 244К)

РОСС RU.MT15.E00848

Приложение № 3 к "одобрению
типа транспортного средства



ЭД 244К (машина дорожная комбинированная ЭД 244К)