

E-RU.MT20.A.00139

20 апреля 2012

Орган по сертификации продукции «МАДИ-ФОНД» НО «Фонд поддержки потребителей»
125829, г. Москва, Ленинградский пр-т, д. 64, ОГРН: 1037739238756
№ РОСС RU.0001.11MT20 от 04.03.2011 г. до 04.03.2016 г.
тел.: (499) 155-08-03, (499) 155-04-45, факс: (495) 785-05-12, e-mail: info@maditest.ru

МАРКА -
КОММЕРЧЕСКОЕ -
НАИМЕНОВАНИЕ -
ТИП MAZR??
ШАССИ MA3-437043 - для MAZRA?
MA3-437143 – для MAZRB?
МОДИФИКАЦИИ MAZRA0, MAZRA1, MAZRA2, MAZRA3, MAZRA4, MAZRA5,
MAZRA6, MAZRA7, MAZRA8, MAZRAA, MAZRAB, MAZRAC,
MAZRAD, MAZRAE, MAZRAF, MAZRAH, MAZRAL, MAZRAM,
MAZRAR, MAZRAS
MAZRB0, MAZRB1, MAZRB2, MAZRB3, MAZRB4, MAZRB5,
MAZRB6, MAZRB7, MAZRB8, MAZRBA, MAZRBB, MAZRBC,
MAZRBD, MAZRBE, MAZRBF, MAZRBH, MAZRBL, MAZRBM,
MAZRBR, MAZRBS
КАТЕГОРИЯ N2
ЭКОЛОГИЧЕСКИЙ КЛАСС 3
КОД ОКП / ТН ВЭД 45 1113 (MAZR?A, MAZR?B, MAZR?C, MAZR?E), 45 2110
(MAZR?A, MAZR?B), 45 2160 (MAZR?0, MAZR?1, MAZR?2,
MAZR?3, MAZR?4, MAZR?6, MAZR?7), 45 2330 (MAZR?F,
MAZR?L, MAZR?M, MAZR?R, MAZR?S), 45 1152 (MAZR?8),
48 3711 (MAZR?H) / 8704 22, 8705 90 (MAZR?F, MAZR?L,
MAZR?M, MAZR?R, MAZR?S, MAZR?H)
ЗАЯВИТЕЛЬ И ЕГО АДРЕС Общество с ограниченной ответственностью «РусКомТранс»
(ООО «РусКомТранс»), 606400, Нижегородская область,
г.Балахна, ул. Первомайская, д.32, Российская Федерация
ОГРН: 1055209017401,
тел.: (831) 447 50 50, факс: (831) 296 11 77
ИЗГОТОВИТЕЛЬ И ЕГО АДРЕС Общество с ограниченной ответственностью «РусКомТранс»
(ООО «РусКомТранс»), 606400, Нижегородская область,
г.Балахна, ул. Первомайская, д.32, Российская Федерация
ОГРН: 1055209017401,
тел.: (831) 447 50 50, факс: (831) 296 11 77
ПРЕДСТАВИТЕЛЬ -
ИЗГОТОВИТЕЛЯ И ЕГО -
АДРЕС -

СБОРОЧНЫЙ ЗАВОД И ЕГО АДРЕС **606400, Нижегородская область, г.Балахна, ул. Первомайская, д.32, Российская Федерация**
ПОСТАВЩИК СБОРОЧНЫХ КОМПЛЕКТОВ И ЕГО АДРЕС -

соответствуют установленным в Российской Федерации требованиям технического регламента о безопасности колесных транспортных средств.

Действие данного ОДОБРЕНИЯ ТИПА ТРАНСПОРТНОГО СРЕДСТВА распространяется на партию транспортных средств в количестве **100 (сто) шт.** с номерами VIN с **XUYMAZR???0000001 по XUYMAZR???0000100.**

Данное ОДОБРЕНИЕ ТИПА ТРАНСПОРТНОГО СРЕДСТВА без приложений недействительно.

Приложение № 1. Общие характеристики транспортного средства.

Приложение № 2. Перечень документов, явившихся основанием для оформления ОДОБРЕНИЯ ТИПА ТРАНСПОРТНОГО СРЕДСТВА.

Приложение № 3. Описание маркировки транспортного средства.

Приложение № 4. Общие виды транспортных средств на тринадцати страницах.

ДОПОЛНИТЕЛЬНАЯ ИНФОРМАЦИЯ

Транспортные средства MAZR?C, MAZR?E, MAZR?F, MAZR?R, MAZR?S предназначены для погрузки/разгрузки и перевозки грузов различного назначения, MAZR?A, MAZR?B, MAZR?D для перевозки грузов различного назначения.

Транспортные средства автомастерские MAZR?0, MAZR?2, MAZR?4, MAZR?6 предназначены для перевозки ремонтных бригад, ремонтного оборудования и инструмента, в т.ч. для служб МЧС, МВД и «Дорожный мастер» (варианты: аварийная газовая служба, передвижная мастерская ремонтно-механическая (ПАРМ), аварийная газопровода, аварийная нефтепровода, ремонта и обслуживанию качалок (АРОК), автомобиль наземного ремонта водопроводов (АНРВ), мастерская аварийно-ремонтная (МАВР), аварийная ремонтная сварочная (АРС), передвижной сварочный комплекс, линейный бригадный автомобиль (ЛИМ), аварийно-ремонтная мастерская, транспортно-бытовая машина ТБМ).

Транспортные средства MAZR?A предназначены для перевозки скоропортящихся грузов.

Транспортные средства передвижные лаборатории MAZR?1, MAZR?3, MAZR?5, MAZR?7 предназначены для перевозки ремонтных бригад и выполнения аварийно-ремонтных работ (варианты: гидродинамических исследований скважин, передвижная каротажная лаборатория, технического состояния трубопроводов (ЛКТСТ), электрохимзащиты (ЭХЗ), контроля качества сварных соединений (ЛККС), неразрушающего контроля, автоматики и телемеханики, метрологическая, экологическая, исследования оптико-волоконных кабелей (ЛИОК), волоконно-оптических линий связи (ЛВОЛС), высоковольтных испытаний, электротехническая, передвижной узел связи (ПУР), «дорожный мастер», мобильный водолазный комплекс, газопостовой автомобиль (ГПА), оперативно-служебный, аварийно-спасательный, в т.ч. для МЧС или МВД (АСА), штабной, в т.ч. для МЧС или МВД).

Транспортные средства MAZR?H предназначены для подъема людей для выполнения высотных работ.

Транспортные средства MAZR?8 предназначены для перевозки сыпучих грузов.

Транспортные средства MAZR?L, MAZR?M предназначены для погрузки/разгрузки и перевозки автомобилей.

Руководитель органа по сертификации

подпись

А.М. Иванов

инициалы, фамилия

ОДОБРЕНИЕ ТИПА ТРАНСПОРТНОГО СРЕДСТВА УТВЕРЖДЕНО.

Внесена запись в реестр за № E-RU.MT20.A.00139 от 20 апреля 2012

Заместитель руководителя

РОССТАНДАРТА

наименование федерального органа
исполнительной власти, выполняющего функции
компетентного административного органа
Российской Федерации в соответствии
с Женевским Соглашением 1958 года

Подпись

А.В. Зажигалкин

Инициалы, фамилия

SERTAUTO.RU

ОБЩИЕ ХАРАКТЕРИСТИКИ ТРАНСПОРТНОГО СРЕДСТВА

Колесная формула / ведущие колеса	4x2 / задние
Схема компоновки транспортного средства	кабина над двигателем
Расположение двигателя	переднее, продольное
Исполнение грузочного пространства	<p>фургон общего назначения или изотермический (рефрижератор), с задними дверями и (или) боковыми дверями, с грузоподъемным бортом или без него – для MAZR?A;</p> <p>фургон общего назначения, с задними дверями и (или) боковыми дверями, с краном-манипулятором – для MAZR?E;</p> <p>фургон с боковой дверью, с окнами или без них, с шестью пассажирскими сиденьями или без них - для MAZR?0, MAZR?1, с краном-манипулятором - для MAZR?4, MAZR?5;</p> <p>фургон с боковой дверью, с окнами или без них, с шестью пассажирскими сиденьями или без них, с бортовой платформой - для MAZR?B, MAZR?2, MAZR?3, с краном-манипулятором позади фургона или в заднем свесе - для MAZR?6, MAZR?7, MAZR?F;</p> <p>специальная платформа с крюковым устройством - для MAZR?R, с краном-манипулятором – для MAZR?S;</p> <p>самосвальная платформа с краном-манипулятором или без него – для MAZR?8;</p> <p>гидроподъемник телескопический или рычажно-телескопический с люлькой – для MAZR?H;</p> <p>бортовая платформа с тентом или без него, с высоким передним бортом и задними распашными воротами или без них – для MAZR?D;</p> <p>бортовая платформа с краном-манипулятором за кабиной или в заднем свесе – для MAZR?C;</p> <p>специальная ломаная или сдвижная платформа - для MAZR?L;</p> <p>специальная ломаная или сдвижная платформа с краном-манипулятором - для MAZR?M</p>
Кабина	цельнометаллическая, двухдверная, трехместная, опрокидывающаяся вперед

E-RU.MT20.A.00139

Для модификаций	Габаритные размеры, мм			База, мм	Колея передних / задних колес, мм
	Длина, мм	Ширина, мм	Высота, мм		
MAZRA0, MAZRA1, MAZRAA	5500...7835	2550	3400	3000...4200	2002/1702
MAZRA2, MAZRA3, MAZRAB, MAZRAD, MAZRA4, MAZRA5, MAZRAE	5500...7835	2550	3250 (2620...2880)	3000...4200	2002/1702
MAZRA6, MAZRA7, MAZRAF	5600...7920	2550	3250	3000...4200	2002/1702
MAZRA8, MAZRAC, MAZRAS	5500...8150	2550	3000	3000...4200	2002/1702
MAZRAL	6060...8460	2550	3000	3000...4200	2002/1702
MAZRAH	5900...8300	2550	3200...3300	3000...4200	2002/1702
MAZRAK	5900...8150	2550	3000	3000...4200	2002/1702
MAZRAM	6200...8530	2550	3150	3000...4200	2002/1702
MAZRAR	5500...7835	2550	3200	3000...4200	2002/1702
MAZRB0, MAZRB1, MAZRAA	7835	2550	3400	4200	2002/1702
MAZRB2, MAZRB3, MAZRBB, MAZRBD, MAZRB4, MAZRB5, MAZRBE	7835	2550	3250 (2620...2880)	4200	2002/1702
MAZRB6, MAZRB7, MAZRBF	7920	2550	3250	4200	2002/1702
MAZRB8, MAZRBS	7835	2550	3000	4200	2002/1702
MAZRBL	8460	2550	3000	4200	2002/1702
MAZRBH	8300	2550	3200...3300	4200	2002/1702
MAZRBK, MAZRBC	7835...8150	2550	3000	4200	2002/1702
MAZRBM	8530	2550	3150	4200	2002/1702
MAZRBR	7835	2550	3200	4200	2002/1702

Масса транспортного средства в снаряженном состоянии, кг	Полная масса, кг (технически допустимая)	Распределение полной массы, кг	
		Через шины передних колес (технически допустимая)	Через шины задних колес (технически допустимая)
5200...8500	10000...10100	3650...3750 (MAZRA?) 3700...3800 (MAZRB?)	6350...6450 (MAZRA?) 6300...6400 (MAZRB?)

Максимальная масса прицепа, кг

буксировка прицепа не предусмотрена

E-RU.MT20.A.00139

Двигатель (марка, тип)	ММЗ, Д-245.30ЕЗ	
	дизель четырехтактный с турбонаддувом и промежуточным охлаждением наддувочного воздуха	
- количество и расположение цилиндров	4, рядное	
- рабочий объем цилиндров, см ³	4750	
- степень сжатия	17,0	
Максимальная мощность, кВт (мин ⁻¹) по Правилам ЕЭК ООН № 85	111,4 (2400)	
Максимальный крутящий момент, Н м (мин ⁻¹)	567 (1400-1600)	
Топливо	дизельное	
Система питания (тип)	впрыск топлива под давлением	
Блок управления (маркировка)	Robert Bosch GmbH EDS 7 UC31-14GO	
ТНВД (тип, маркировка)	Bosch, CP3.3	
Форсунки (тип, маркировка)	Bosch, B 445 121 481	
Нагнетатель воздуха (тип, маркировка)	Borg Warner, S200G; CZ, 6668WBS3/5.31XM(C15)	
Воздушный фильтр (тип, маркировка)	МАЗ, Ремиз, 5337-1109510(-??)	
Глушители шума впуска (маркировка)	сухой, с бумажным фильтрующим элементом -	
Система выпуска и нейтрализации отработавших газов	с одним глушителем, система нейтрализации отработавших газов отсутствует	
Нейтрализаторы (маркировка)	-	
- 1 степень	-	
- 2 степень	-	
Глушители (маркировка)	-	
- 1 степень	МАЗ, 457041-1201010	
- 2 степень	-	
Трансмиссия (тип)	механическая	
Сцепление (марка, тип)	MF -362	
	сухое, однодисковое, фрикционное	
Коробка передач (марка, тип)	СAA3-3206, СAA3-433420, механическая	
	СAA3-433420	СAA3-3206
- число передач	5 – вперед, 1 – назад	
- передаточные числа		
I-	6,39	5,63
II-	3,56	2,64
III-	2,14	1,48
IV-	1,23	1,00
V-	1,00	0,81
VI-	-	-
З.Х.-	5,75	5,36

E-RU.MT20.A.00139

Главная передача (тип, маркировка) МАЗ, одинарная, гипоидная
 - передаточное число 3,45 или 3,90 или 4,44

Подвеска

Передняя (описание) зависимая, рессорная, с двумя гидравлическими телескопическими амортизаторами, со стабилизатором поперечной устойчивости или без него
Задняя (описание) зависимая, рессорная или пневматическая, с двумя гидравлическими телескопическими амортизаторами, со стабилизатором поперечной устойчивости или без него

Рулевое управление (описание)

с гидроусилителем
 - рулевой механизм (тип, маркировка) МАЗ - 64221-3400010 или ШНКФ 453461.400, рулевой механизм типа "винт – шариковая гайка – рейка – сектор"

Тормозные системы

Рабочая (описание) двухконтурная, с пневматическим приводом, с разделением на контуры по осям, АБС, тормозные механизмы всех колес – барабанные

Запасная (описание) любой из контуров рабочей тормозной системы

Стояночная (описание) тормозные механизмы колес задней оси, привод – от энергоаккумуляторов

- усилитель(маркировка) -

- компрессор (маркировка) БЗАА29.05.000-БЗА- для 47743,
Knorr-Bremse Rus LK 3877-для 47744

- тормозные камеры / цилиндры (маркировка) WABCO 423 103... или РАЗАМОЗИЛ 100-3519010-01 или ГЗАА 100-3519010-01 – передняя ось, WABCO 925 103... или 925 324... или 925 494... или Knorr K2B1223 – задняя ось

Шины

размерность	минимально допустимый индекс нагрузки	скоростная категория	статический радиус, мм
8.25R20	130/128	K	453
9.00R20	136/133, 140/137	J,K	475
10R17,5	134/132	L	398
235/75R17,5	130/128, 132/130	M,L	373

Оборудование транспортного средства

кондиционер, проблесковый маячок синего цвета – для автомобилей аварийно-спасательных служб и полиции, проблесковый маячок автожелтого цвета(для MAZR?L, MAZR?M) (для MAZR?H, MAZR?1, MAZR?3, MAZR?5, MAZR?7 – в исполнении автомобилей дорожных служб), холодильная установка (для MAZR?A)
 по отдельному заказу для всех моделей: технологическое оборудование.

Руководитель органа по сертификации

подпись

А.М. Иванов

инициалы, фамилия

ОПИСАНИЕ МАРКИРОВКИ ТРАНСПОРТНОГО СРЕДСТВА

1. Место расположения и форма знака обращения на рынке
Рядом с табличкой изготовителя
Знак обращения на рынке выполнен в соответствии с Постановлением Правительства Российской Федерации от 19 ноября 2003 г. № 696.
2. Место расположения таблички изготовителя
На задней стойке проема левой двери кабины под фиксатором замка.
3. Место расположения идентификационного номера:
 - 3.1 На табличке изготовителя
 - 3.2 На задней стойке проема правой двери кабины, под фиксатором замка.
4. Структура и содержание идентификационного номера транспортного средства:

1	2	3	4	5	6	7	8	9	10	11	12	13	14	15	16	17
X	U	Y	M	A	Z	R	?	?	?	0	0	0	0	?	?	?

поз. 1 - 3: **XUY** – международный идентификационный код изготовителя (WMI) – ООО "РусКом-Транс", Российская Федерация.

поз. 4 - 9: **MAZR??** – описательная часть - модификация транспортного средства (MAZRA0, MAZRA1, MAZRA2, MAZRA3, MAZRA4, MAZRA5, MAZRA6, MAZRA7, MAZRA8, MAZRAA, MAZRAB, MAZRAC, MAZRAD, MAZRAE, MAZRAF, MAZRAH, MAZRAL, MAZRAM, MAZRAR, MAZRAS, MAZRB0, MAZRB1, MAZRB2, MAZRB3, MAZRB4, MAZRB5, MAZRB6, MAZRB7, MAZRB8, MAZRBA, MAZRBB, MAZRBC, MAZRBD, MAZRBE, MAZRBF, MAZRBH, MAZRBL, MAZRBM, MAZRBR, MAZRBS).

поз. 10: **?** - код модельного года согласно Таблице 1 Приложения № 8 к техническому регламенту о безопасности колесных транспортных средств.

поз. 11 - 17: **0000???** - производственный номер транспортного средства (с 0000001 по 0000100).

Руководитель органа по сертификации

подпись

А.М. Иванов

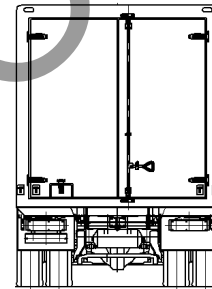
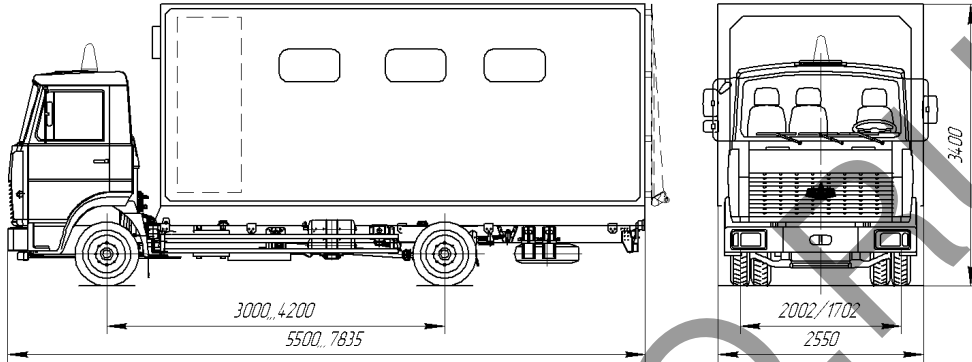
инициалы, фамилия

E-RU.MT20.A.00139

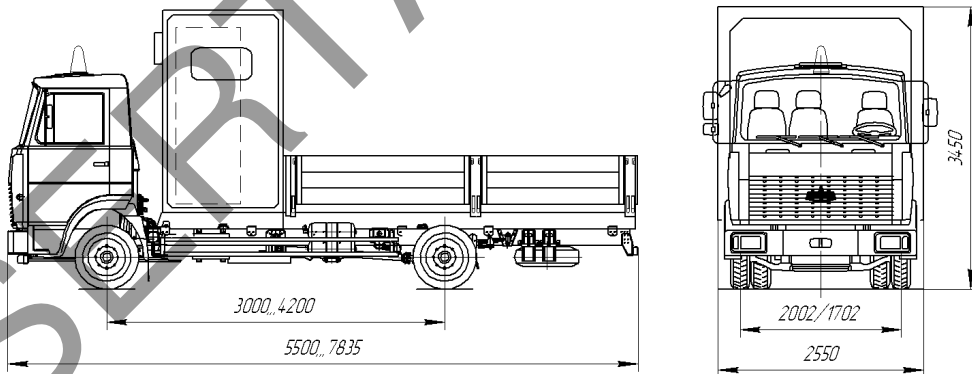
ОБЩИЙ ВИД ТРАНСПОРТНОГО СРЕДСТВА

MAZR?? модификаций MAZRAA, MAZRA0, MAZRA1, MAZRAB, MAZRA2, MAZRA3,
MAZRAC

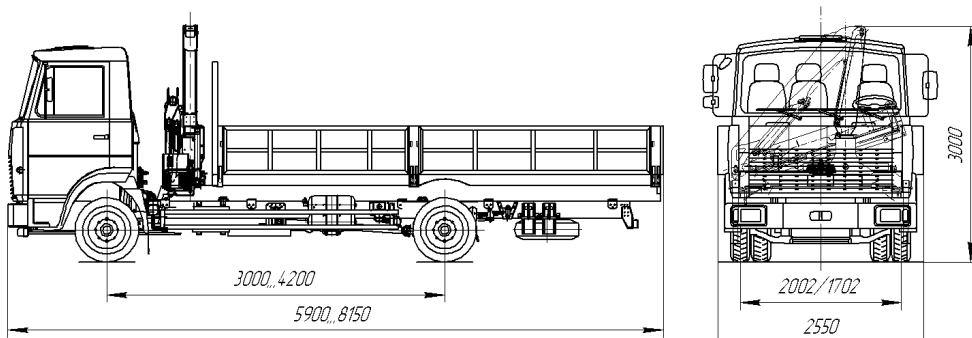
MAZRAA, MAZRA0, MAZRA1



MAZRAB, MAZRA2, MAZRA3

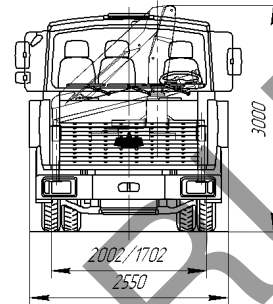
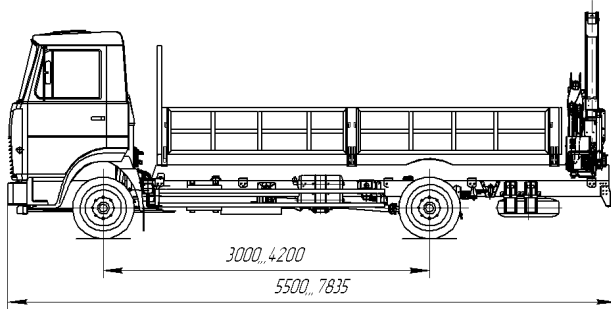
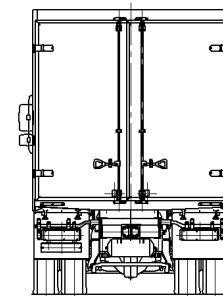
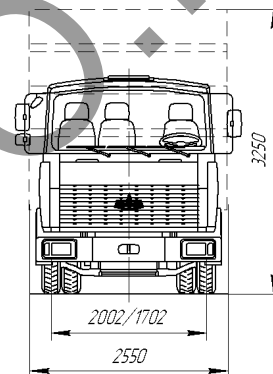
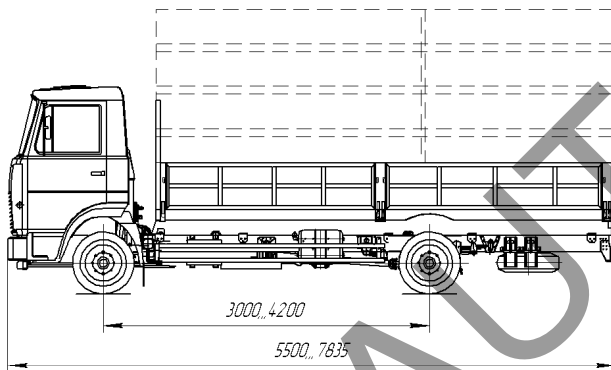
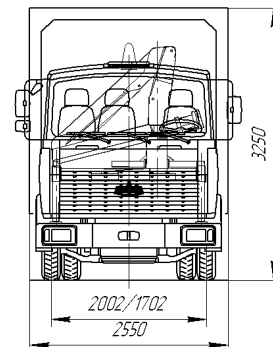
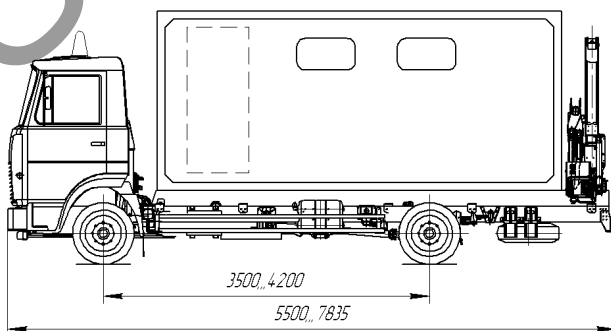


MAZRAC (вариант 1)



E-RU.MT20.A.00139

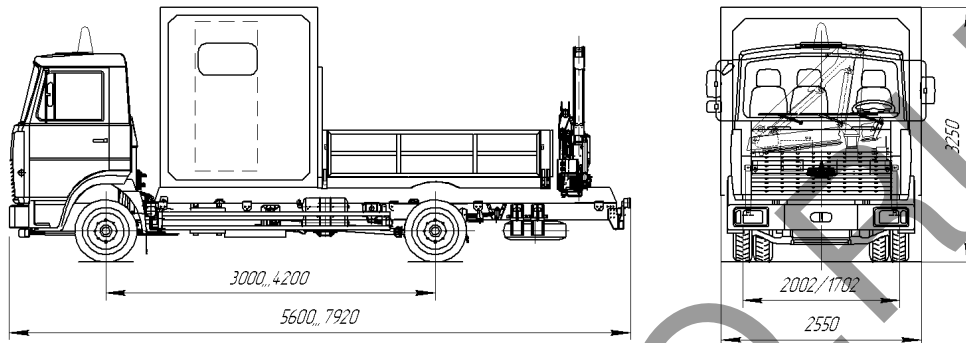
ОБЩИЙ ВИД ТРАНСПОРТНОГО СРЕДСТВА
MAZR?? модификаций MAZRAC, MAZRAD, MAZRAE, MAZRA4, MAZRA5

MAZRAC (вариант 2)*MAZRAD**MAZRAE, MAZRA4, MAZRA5*

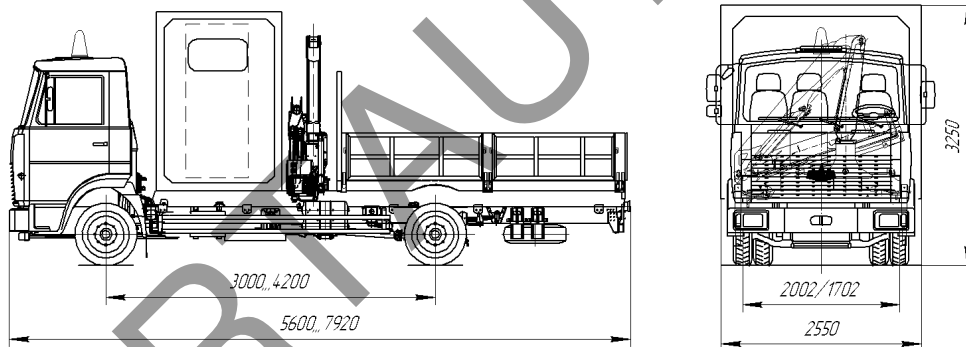
E-RU.MT20.A.00139

**ОБЩИЙ ВИД ТРАНСПОРТНОГО СРЕДСТВА
MAZR?? модификаций MAZRAF, MAZRA6, MAZRA7, MAZRAH**

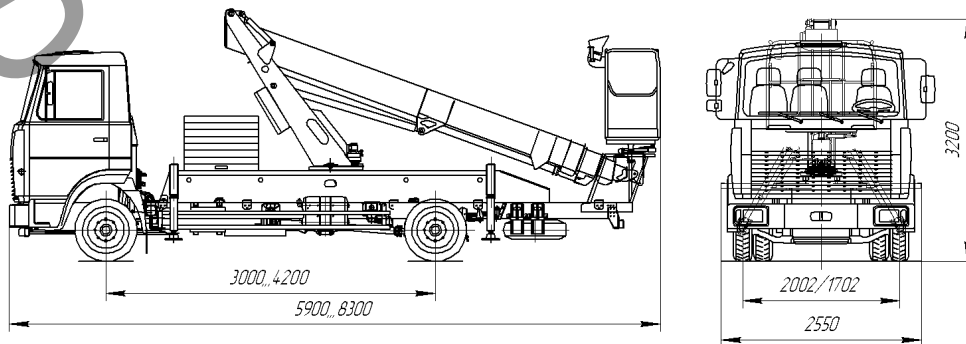
MAZRAF, MAZRA6, MAZRA7 (вариант 1)



MAZRAF, MAZRA6, MAZRA7 (вариант 2)

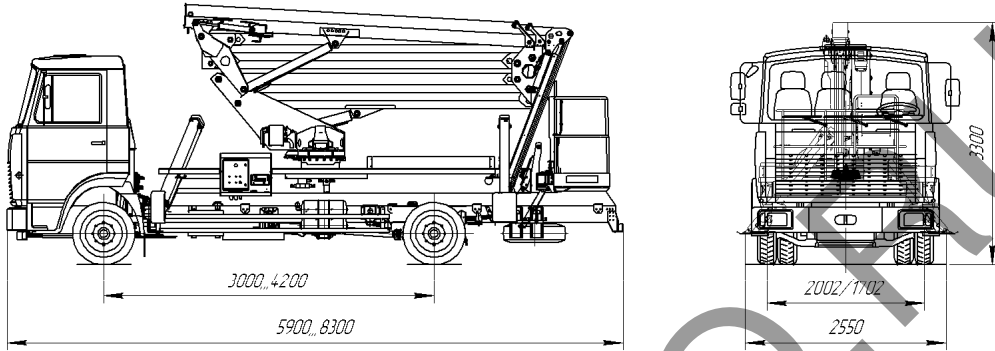
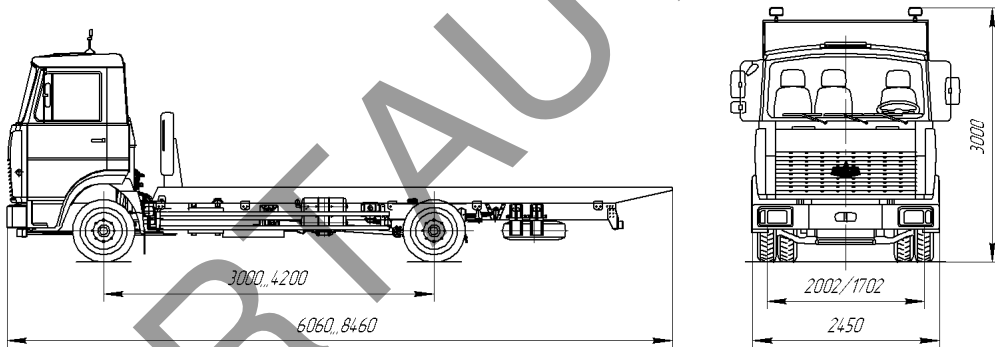
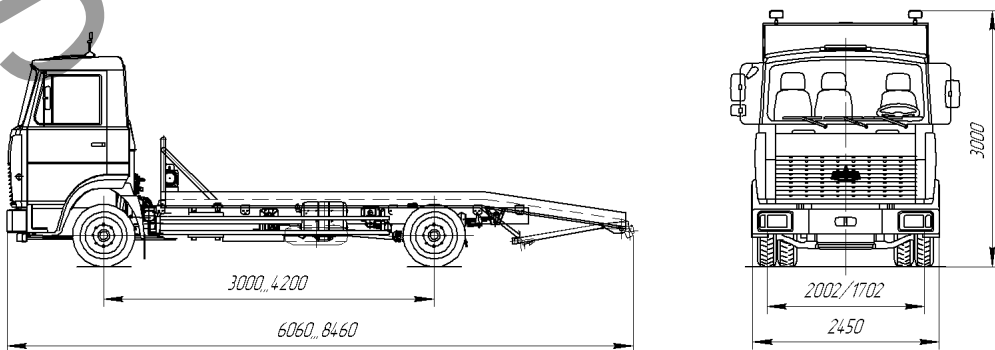


MAZRAH (вариант 1)



E-RU.MT20.A.00139

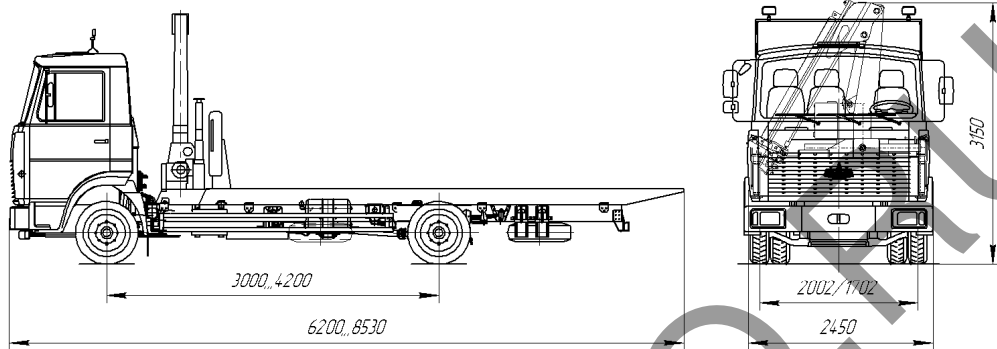
**ОБЩИЙ ВИД ТРАНСПОРТНОГО СРЕДСТВА
MAZR?? модификаций MAZRAH, MAZRAL**

MAZRAH (вариант 2)*MAZRAL (вариант 1)**MAZRAL (вариант 2)*

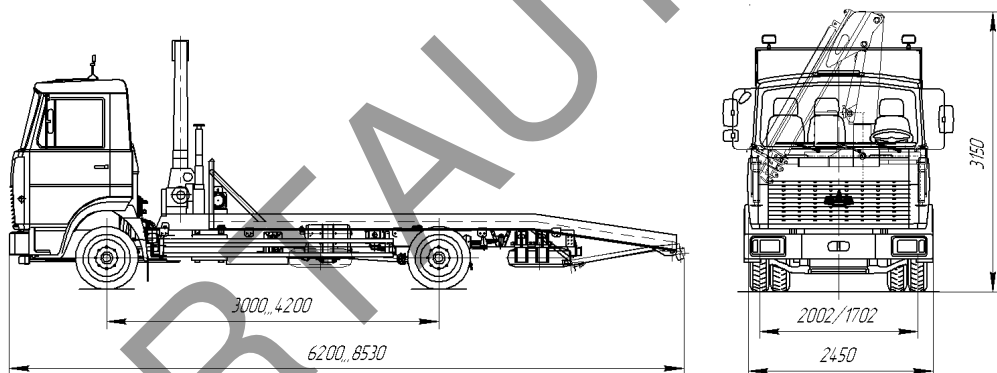
E-RU.MT20.A.00139

ОБЩИЙ ВИД ТРАНСПОРТНОГО СРЕДСТВА
MAZR?? модификации MAZRAM, MAZRAR

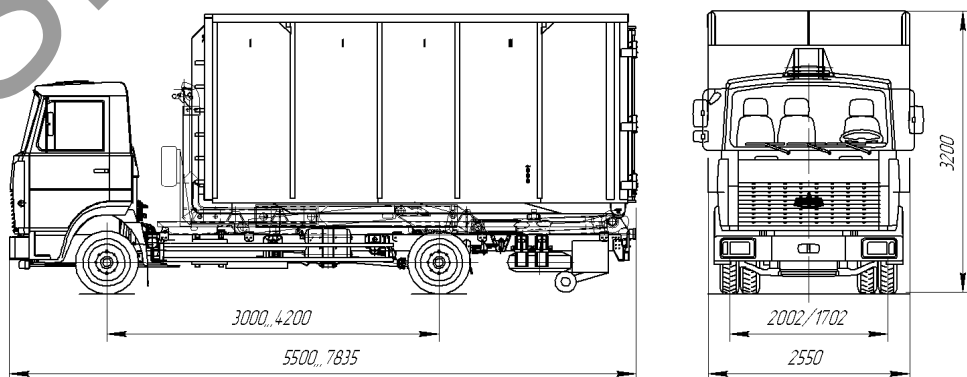
MAZRAM (вариант 1)



MAZRAM (вариант 2)



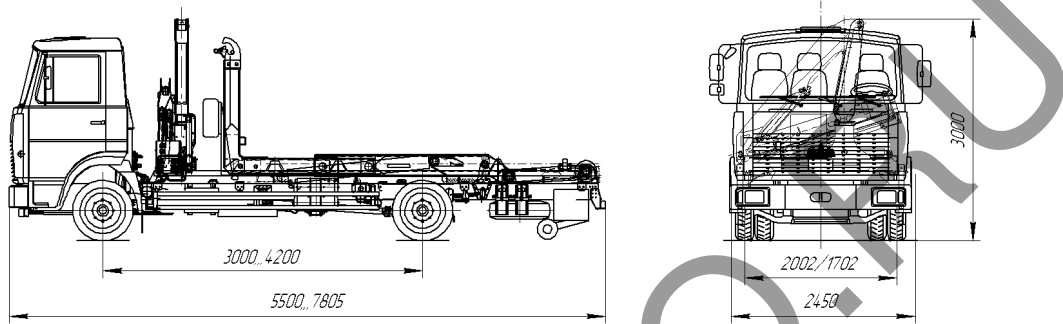
MAZRAR



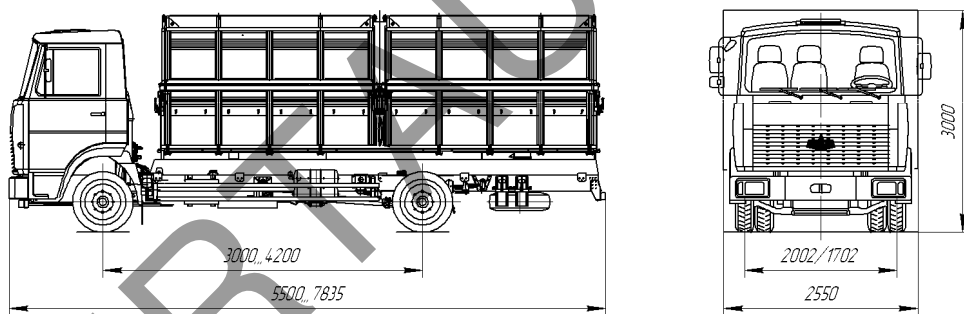
E-RU.MT20.A.00139

ОБЩИЙ ВИД ТРАНСПОРТНОГО СРЕДСТВА
MAZR?? модификации MAZRAS, MAZRA8

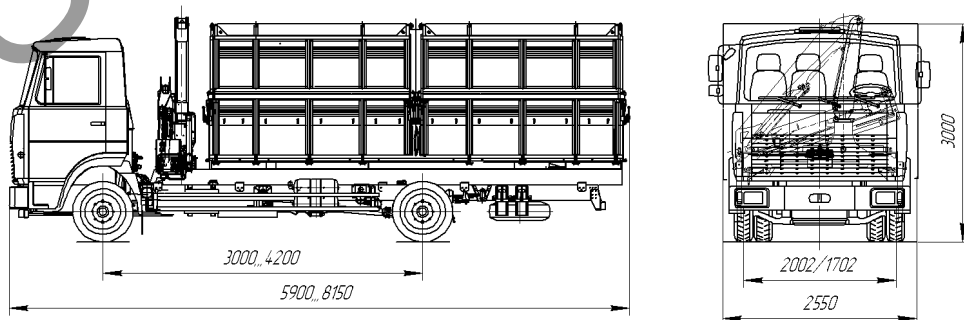
MAZRAS



MAZRA8 (вариант 1)

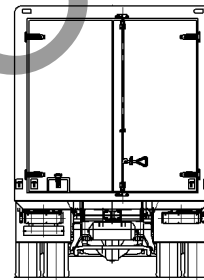
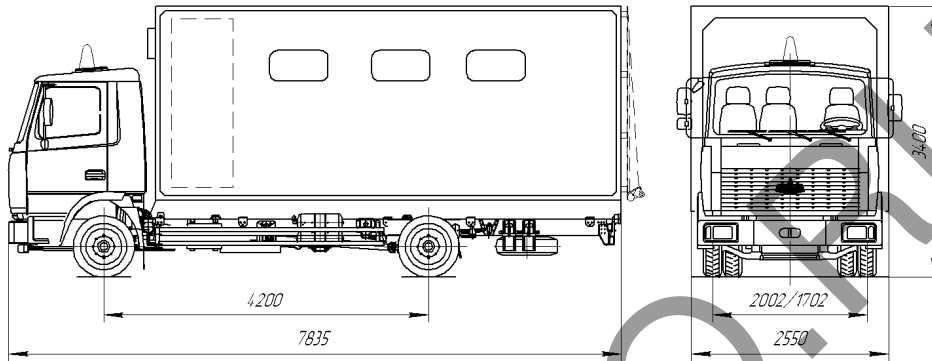
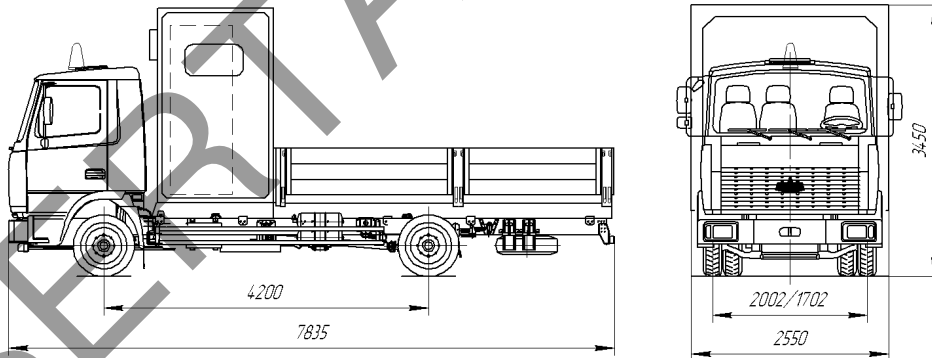
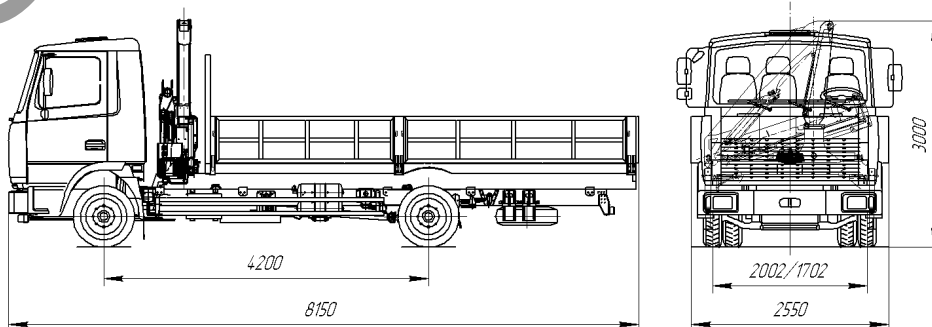


MAZRA8 (вариант 2)



E-RU.MT20.A.00139

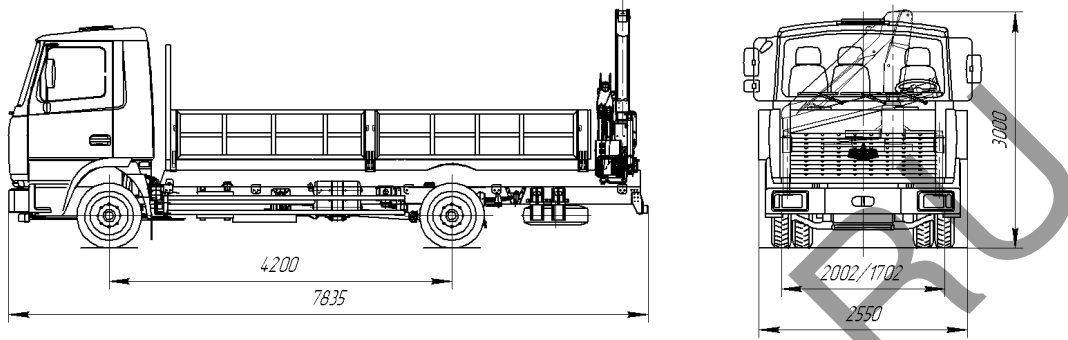
ОБЩИЙ ВИД ТРАНСПОРТНОГО СРЕДСТВА

MAZR?? модификации MAZRBA, MAZRB0, MAZRB1, MAZRBБ, MAZRB2, MAZRB3,
MAZRBC*MAZRBA, MAZRB0, MAZRB1**MAZRBB, MAZRB2, MAZRB3**MAZRBC (вариант 1)*

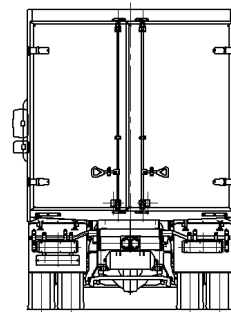
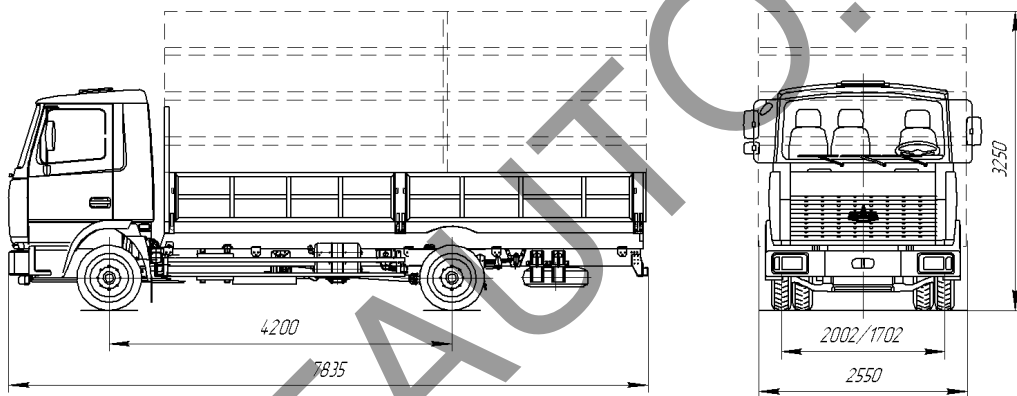
E-RU.MT20.A.00139

ОБЩИЙ ВИД ТРАНСПОРТНОГО СРЕДСТВА
 MAZR?? модификации MAZRBC, MAZRBD, MAZRBE, MAZRB4, MAZRB5

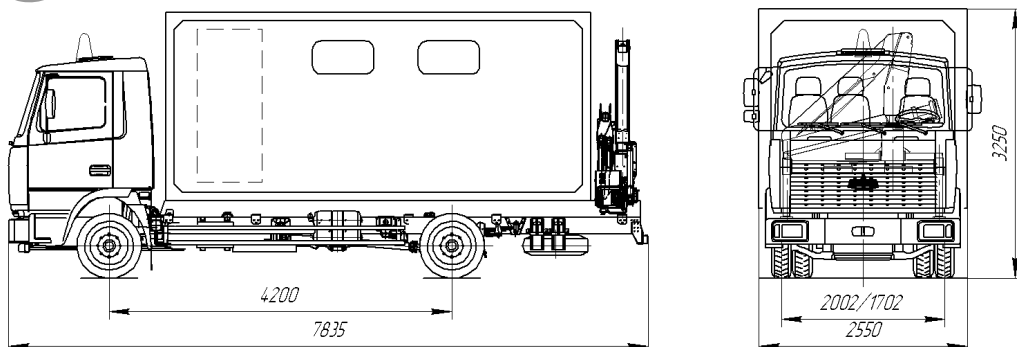
MAZRBC (вариант 2)



MAZRBD



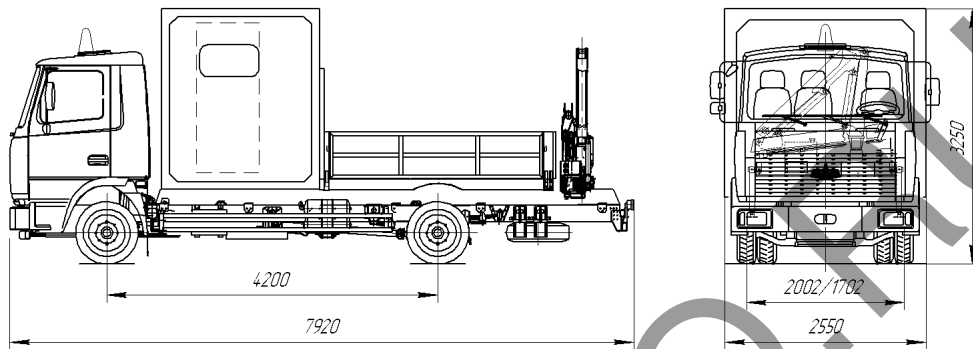
MAZRBE, MAZRB4, MAZRB5



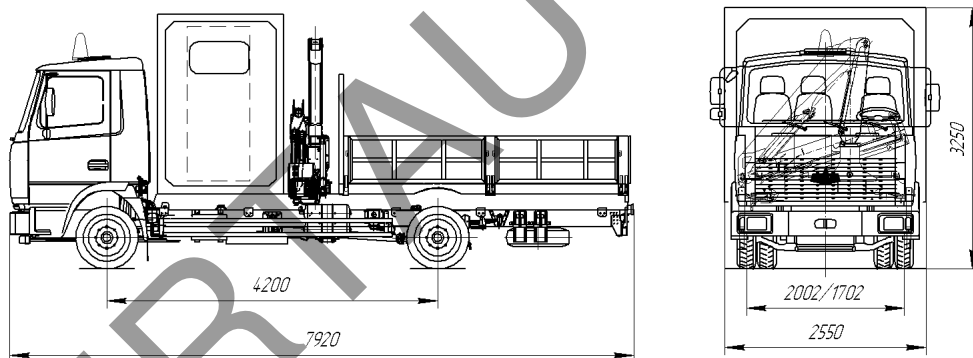
E-RU.MT20.A.00139

**ОБЩИЙ ВИД ТРАНСПОРТНОГО СРЕДСТВА
MAZR?? модификации MAZRBF, MAZRB6, MAZRB7, MAZRBH**

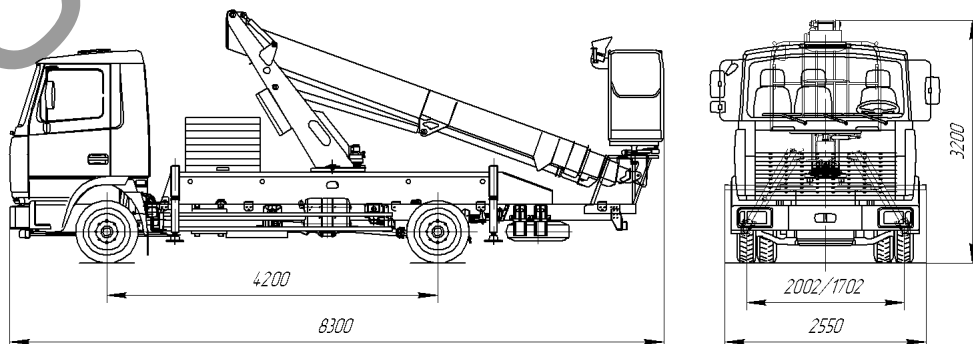
MAZRBF, MAZRB6, MAZRB7 (вариант 1)



MAZRBF, MAZRB6, MAZRB7 (вариант 2)

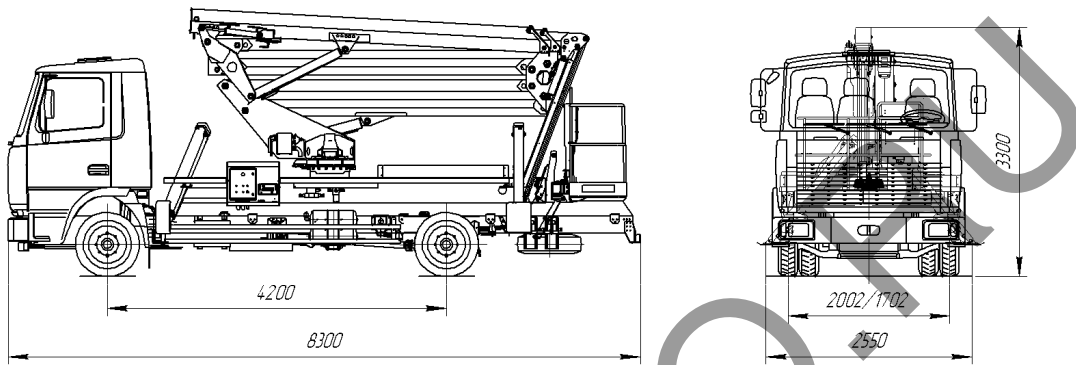
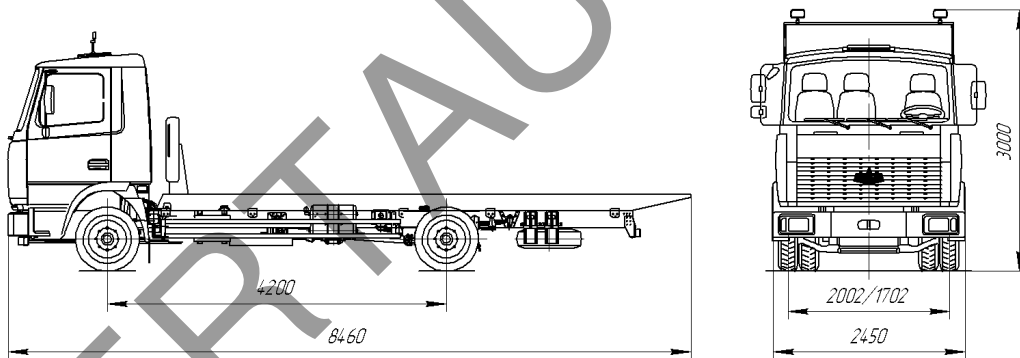
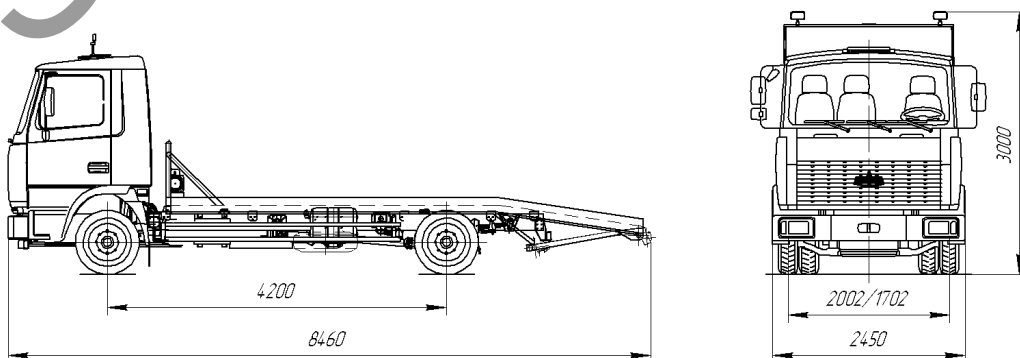


MAZRBH (вариант 1)



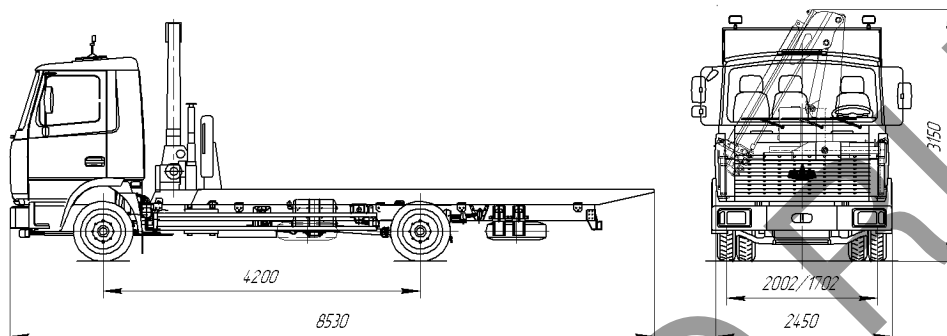
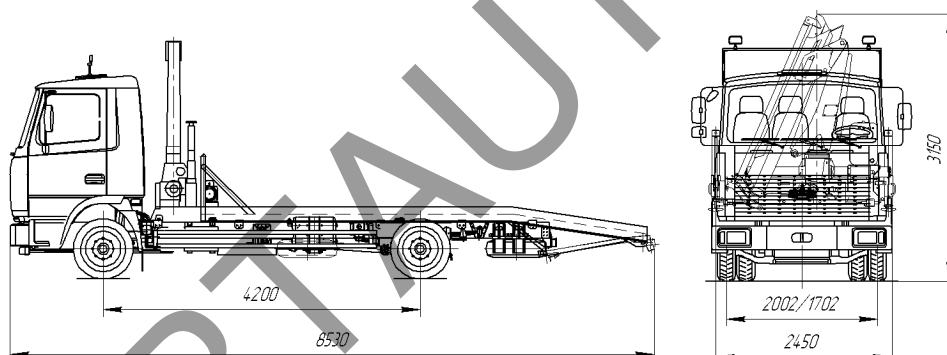
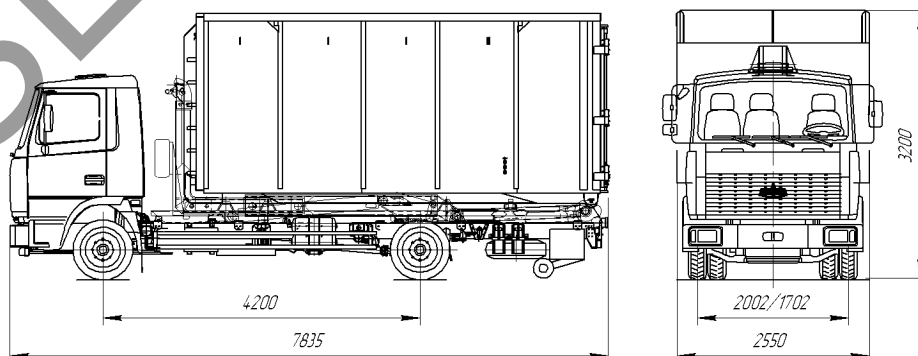
E-RU.MT20.A.00139

ОБЩИЙ ВИД ТРАНСПОРТНОГО СРЕДСТВА
MAZR?? модификации MAZRBH, MAZRBL

MAZRBH (вариант 2)*MAZRBL (вариант 1)**MAZRBL (вариант 2)*

E-RU.MT20.A.00139

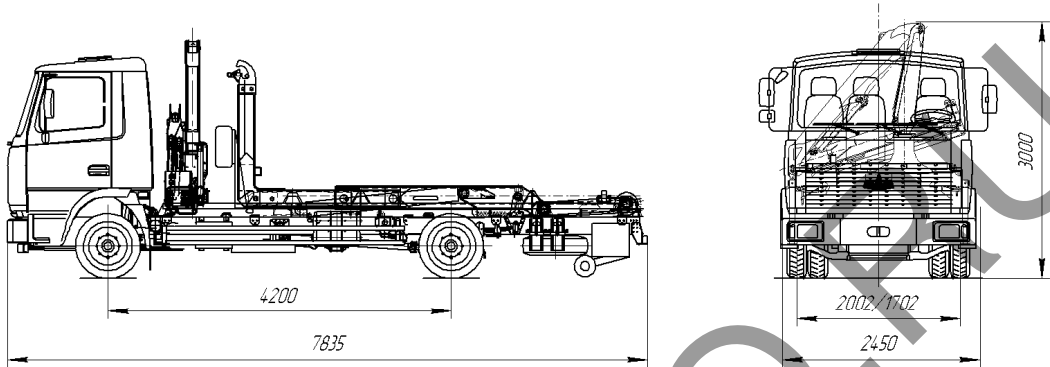
ОБЩИЙ ВИД ТРАНСПОРТНОГО СРЕДСТВА
MAZR?? модификации MAZRBM, MAZRBR

MAZRBM (вариант 1)*MAZRBM (вариант 2)**MAZRBR*

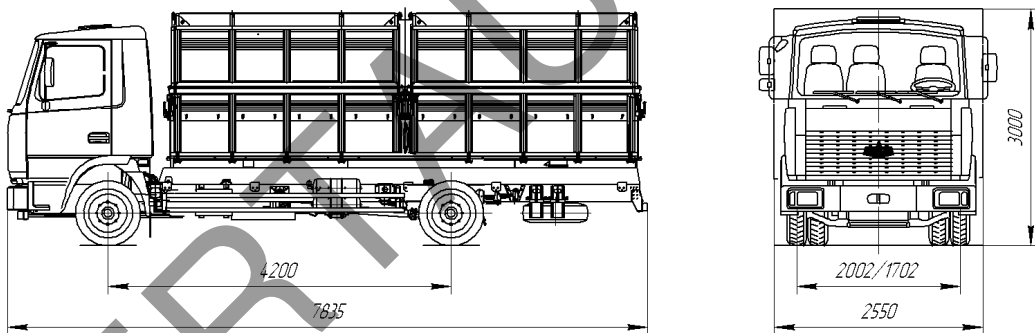
E-RU.MT20.A.00139

ОБЩИЙ ВИД ТРАНСПОРТНОГО СРЕДСТВА
 MAZR?? модификации MAZRBS, MAZRB8

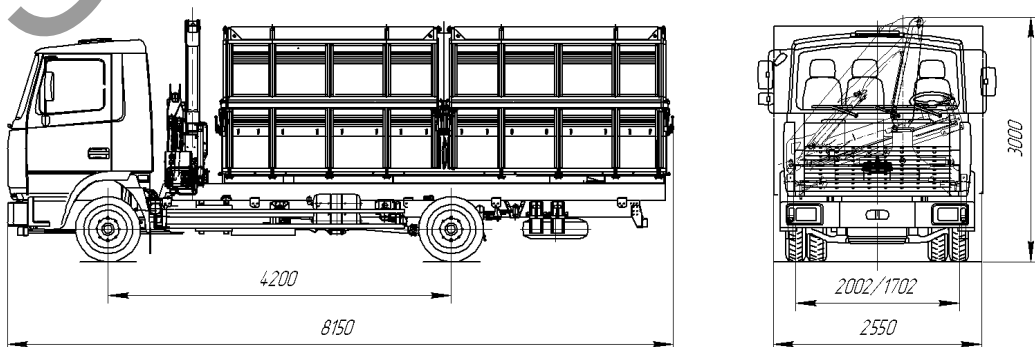
MAZRBS



MAZRB8 (вариант 1)



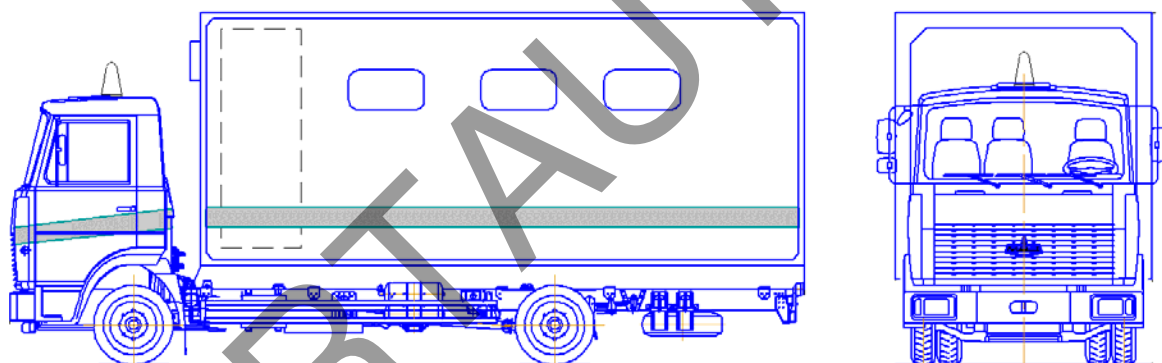
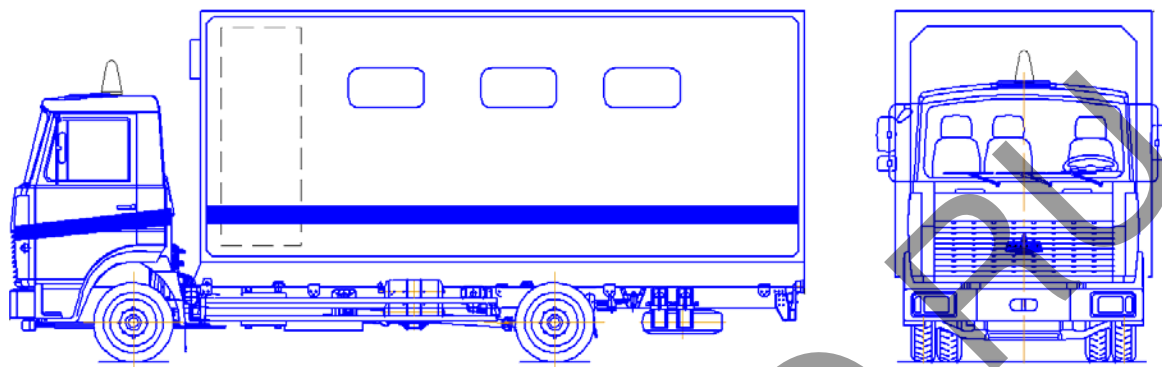
MAZRB8 (вариант 2)



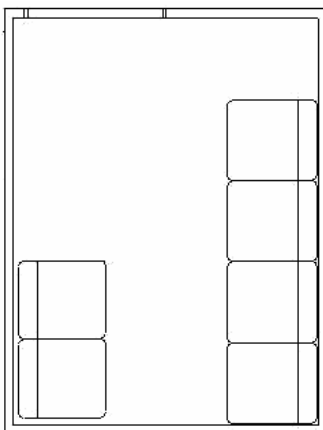
E-RU.MT20.A.00139

ОБЩИЙ ВИД ТРАНСПОРТНОГО СРЕДСТВА

Цветографические схемы автомобилей МВД, МЧС



Планировка фургона с шестью сиденьями.



Страница для заполнения полей данных (сначала между знаками вопроса вставляются новые символы, затем удаляются знаки вопроса, поля в тексте обновляются автоматически при печати или предварительном просмотре документа, в тексте номер ОТТС трогать не следует !!!);

ОТТС № **E-RU.MT20.A.00139**
Бланк № 0006395

SERTAUTO.RU