

E-KR.MT20.B.00186

18 мая 2012

17 мая 2015

Орган по сертификации продукции
«МАДИ-ФОНД» НО «Фонд поддержки потребителей»
125829, г. Москва, Ленинградский пр-т, д. 64, ОГРН: 1037739238756
№ РОСС RU.0001.11MT20 от 04.03.2011 г. до 04.03.2016 г
тел.: (499) 155-08-03, (499) 155-04-45, факс: (495) 785-05-12, e-mail: info@maditest.ru

МАРКА	HYOSUNG, S&T KANUNI
КОММЕРЧЕСКОЕ НАИМЕНОВАНИЕ	Aquila
ТИП	GV
МОДИФИКАЦИИ	250 A, B, C, D
КАТЕГОРИЯ	L₃
ЭКОЛОГИЧЕСКИЙ КЛАСС	—
КОД ОКП / ТН ВЭД	45 2850 / 8711 20
ЗАЯВИТЕЛЬ И ЕГО АДРЕС	Общество с ограниченной ответственностью "СП МОТО.РУ" (ООО "СП МОТО.РУ"), 119619, г.Москва ул. Нарофоминская 17, оф.3, Российская Федерация ОГРН: 511776030881, тел.: (495) 2222 045, факс: (495) 2222 045
ИЗГОТОВИТЕЛЬ И ЕГО АДРЕС	S&T Motors Co., Ltd., 77 SUNGSAN-DONG, CHANGWON-SHI, KYNGNAM, Korea тел.: 82-55-269-7328, факс: 82-55-281-2664
ПРЕДСТАВИТЕЛЬ ИЗГОТОВИТЕЛЯ И ЕГО АДРЕС	Общество с ограниченной ответственностью "СП МОТО.РУ" (ООО "СП МОТО.РУ"), 119619, г.Москва ул. Нарофоминская 17, оф.3, Российская Федерация ОГРН: 511776030881, тел.: (495) 2222 045, факс: (495) 2222 045
СБОРОЧНЫЙ ЗАВОД И ЕГО АДРЕС	77 SUNGSAN-DONG, CHANGWON-SHI, KYNGNAM, Korea
ПОСТАВЩИК СБОРОЧНЫХ КОМПЛЕКТОВ И ЕГО АДРЕС	—

соответствуют установленным в Российской Федерации требованиям технического регламента о безопасности колесных транспортных средств.

Действие данного ОДОБРЕНИЯ ТИПА ТРАНСПОРТНОГО СРЕДСТВА распространяется на серийно выпускаемую продукцию.

Данное ОДОБРЕНИЕ ТИПА ТРАНСПОРТНОГО СРЕДСТВА без приложений недействительно.

Приложение № 1. Общие характеристики транспортного средства

Приложение № 2. Перечень документов, явившихся основанием для оформления ОДОБРЕНИЯ ТИПА ТРАНСПОРТНОГО СРЕДСТВА

Приложение № 3. Описание маркировки транспортного средства

Приложение № 4. Общий вид транспортного средства на одной странице

ДОПОЛНИТЕЛЬНАЯ ИНФОРМАЦИЯ

отсутствует

Руководитель органа по сертификации

подпись

А.М. Иванов

инициалы, фамилия

ОДОБРЕНИЕ ТИПА ТРАНСПОРТНОГО СРЕДСТВА УТВЕРЖДЕНО.

Внесена запись в реестр за № E-KR.MT20.B.00186 от 01 февраля 2012

Заместитель руководителя

РОССТАНДАРТА

наименование федерального органа
исполнительной власти, выполняющего функции
компетентного административного органа
Российской Федерации в соответствии
с Женевским Соглашением 1958 года

подпись

А.В. Зажигалкин

инициалы, фамилия

E-KR.MT20.B.00186

ОБЩИЕ ХАРАКТЕРИСТИКИ ТРАНСПОРТНОГО СРЕДСТВА

Количество и расположение колес	2, в средней продольной плоскости
Колесная формула / ведущие колеса	2x1, заднее
Схема компоновки транспортного средства	двигатель в базе
Расположение двигателя	поперечное
Количество мест для сидения	2
Рама	штампосварная, объемная

модификации	A, B	C, D
Габаритные размеры, мм		
– длина	2270	2282
– ширина	800	800
– высота	1090	1096
База, мм	1500	1515
Масса транспортного средства в снаряженном состоянии, кг		176
Полная масса транспортного средства, кг		
– технически допустимая		350
Максимальная осевая масса, кг (технически допустимая)		
– на переднюю ось		120
– на заднюю ось		240

Двигатель (марка, тип)	HYOSUNG, S&T Motors, GV250 бензиновый, 4-х тактный, охлаждение воздушно-масляное			
модификация	A	B	C	D
– количество и расположение цилиндров		2, V образное		
– рабочий объем цилиндров, см ³		249		
– степень сжатия		10,2-10,4		
Максимальная мощность, кВт (мин ⁻¹) измеренная в соответствии с Директивой ЕС № 95/1	20,55 (10000)	20,69 (9000)	18,28 (9000)	18,79 (9000)
Максимальный крутящий момент, Н·м (мин ⁻¹)	22,03 (7500)	21,68 (7000)	20,00 (7000)	20,63 (8500)
Топливо		бензин		
Система питания (тип)	карбюраторная	впрыск топлива		
Карбюратор (тип, маркировка)	MIKUNI, HJS82			
Форсунки (тип, маркировка)		JEUM TECK, 15100HR84		Hyun Dam, 15100HA84

E-KR.MT20.B.00186

Воздушный фильтр (тип, маркировка)	бумажный, SANG SIN CO., LTD			
Глушитель впуска (тип, маркировка)	SANG SIN CO., LTD, HJ82	SANG SIN CO., LTD, HR84 e9		
Система зажигания (тип)	транзисторная			
Коммутатор (маркировка)	HANKUK MAGNET, 32902 H G515	HANKUK MAGNET, 33410HN91	S&T Daewoo, 32900H884	Delphi, 32900HB84
Катушка зажигания (маркировка)	HANKUK MAGNET, 33410HG51, 33430HG51	KOKUSAN или HANKUK MAGNET, IG3230, IG3226	HANKUK MAGNET, 33410HP93, 33430HP93	Delphi, 28198992
Свечи (маркировка)	NGK, CR8E	NGK, CR8E	NGK, CR8E	NGK, CR8E
Система выпуска и нейтрализации отработавших газов	один глушитель			
	с одним каталитическим нейтрализатором	с двумя каталитическими нейтрализаторами		
Нейтрализатор (маркировка)	совмещен с глушителем			
Глушитель (маркировка)	HYOSUNG, S&T Motors GV250E			
Трансмиссия (тип)	механическая			
Сцепление (марка, тип)	многодисковое, работающее в масле			
Коробка передач (марка, тип)	с ножным управлением			
– число передач	вперед -5			
– передаточные числа	I - 2,46 II - 1,56 III - 1,19 IV - 0,96 V - 0,84			
Главная передача (тип, маркировка)	цепная			
– передаточное число	3,29			
– передаточное число промежуточной передачи	3,05			
Подвеска				
Передняя (описание)	телескопическая подпружиненная вилка с двумя гидравлическими телескопическими амортизаторами			
Задняя (описание)	пружинная, рычажная с телескопическим амортизатором			
Рулевое управление (описание)	мотоциклетного типа			

E-KR.MT20.B.00186

– рулевой механизм
(тип, маркировка)

—

Тормозные системы

Рабочая (описание)

ручной гидравлический привод к тормозному механизму переднего колеса; тормозной механизм однодисковый или двухдисковый;

ножной механический привод к тормозному механизму заднего колеса; тормозной барабанный

Запасная (описание)

каждый контур рабочей тормозной системы

Шины	размерность	минимально допустимый индекс нагрузки	скоростная категория	статический радиус, мм
	110/90-16	59	S	302
	150/80-15 M/C	70	S	310

Руководитель органа по сертификации

подпись

А.М. Иванов

инициалы, фамилия

ОПИСАНИЕ МАРКИРОВКИ ТРАНСПОРТНОГО СРЕДСТВА

1. Место расположения и форма знака обращения на рынке:

Рядом с табличкой изготовителя.

Знак обращения на рынке выполнен в соответствии с Постановлением Правительства Российской Федерации от 19 ноября 2003 г. № 696.

2. Место расположения таблички изготовителя:

На раме, с правой стороны посередине.

3. Место расположения идентификационного номера:

3.1. На табличке изготовителя.

3.2. На рулевой колонке, с правой стороны

4. Структура и содержание идентификационного номера (номеров) транспортных средств:

1	2	3	4	5	6	7	8	9	10	11	12	13	14	15	16	17
К	М	4	М	Ј	5	?	?	?	?	1	?	?	?	?	?	?

поз. 1 - 3: Международный идентификационный код изготовителя (WMI) – **КМ4** - для S&T Motors Co., Ltd.

поз. 4 - 9: Описательная часть - тип транспортного средства – **МЈ5???**

где поз. 4-8: МЈ51А – для GV250А, МЈ53А – для GV250В, МЈ54А – для GV250С, МЈ56А – для GV250D,

где поз. 9: ? – контрольная цифра

поз. 10: ? - Год выпуска или модельный год согласно Таблице 1 Приложения 8 к техническому регламенту о безопасности колесных транспортных средств.

поз. 11: Код сборочной площадки (1 – для CHANGWON)

поз. 12 - 17: ? - Производственный номер транспортного средства.

Руководитель органа по сертификации

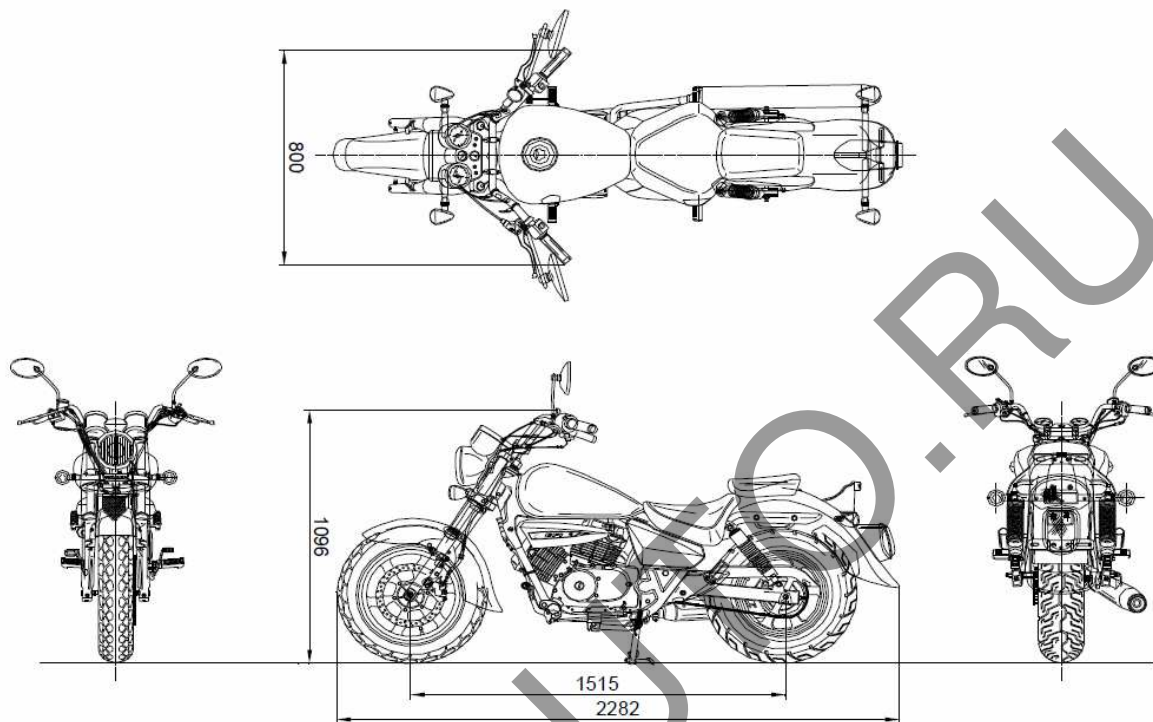
подпись

А.М. Иванов

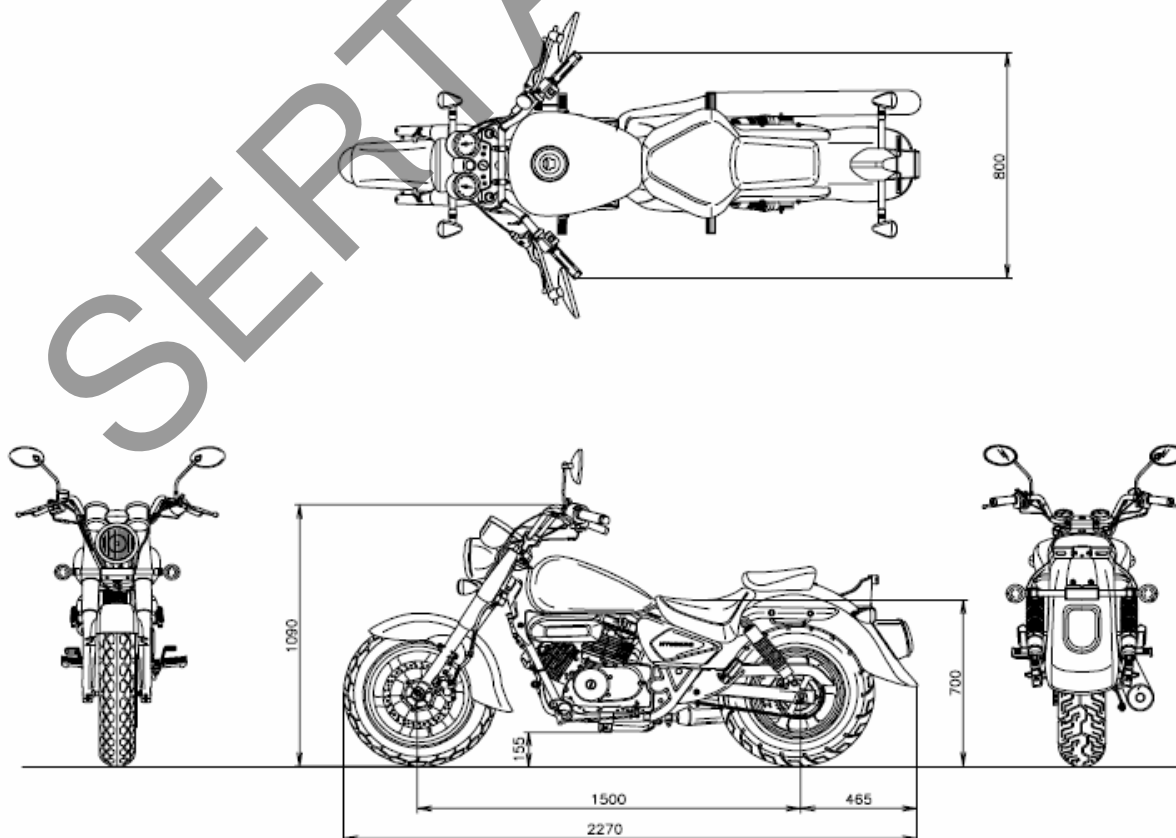
инициалы, фамилия

E-KR.MT20.B.00186

ОБЩИЙ ВИД ТРАНСПОРТНОГО СРЕДСТВА
HYOSUNG, S&T KANUNI GV (250 C, D)



HYOSUNG, S&T KANUNI GV (250A, B)



Страница для заполнения полей данных (сначала между знаками вопроса вставляются новые символы, затем удаляются знаки вопроса, поля в тексте обновляются автоматически при печати или предварительном просмотре документа, в тексте номер ОТТС трогать не следует !!!)

ОТТС № **E-KR.MT20.B.00186**
Бланк № 0004697

SERTAUTO.RU