

E-RU.MP03.B.00215

08 апреля 2013 г.

31 декабря 2013 г.

«Сертификационный центр «ТЕСТ-СДМ»
 Негосударственной некоммерческой организации
 «Ассоциация по безопасности машин и оборудования «ТЕСТ-СДМ», ОГРН 1027739616838,
 аттестат аккредитации № РОСС RU.0001.11MP03 с 10.03.2011 г. по 10.03.2016 г.,
 Российская Федерация, 125424, г. Москва, Волоколамское ш., д. 73,
 телефон: (495) 490-58-80, факс: (495) 490-59-07, e-mail: testsdm@testsdm.ru

МАРКА	—			
КОММЕРЧЕСКОЕ НАИМЕНОВАНИЕ	автомобиль бортовой			
ТИП	787115		787116	
ШАССИ	КАМАЗ-43114-15	КАМАЗ-5350-42	КАМАЗ-43118-10, КАМАЗ-43118-15, КАМАЗ-43118-24	КАМАЗ-43118-42, КАМАЗ-43118-46
МОДИФИКАЦИИ	—			
КАТЕГОРИЯ	N ₃ G			
ЭКОЛОГИЧЕСКИЙ КЛАСС	3	4	3	4
КОД ОКП / ТН ВЭД	45 1113 / 8704 22		45 1116 / 8704 23	
ЗАЯВИТЕЛЬ И ЕГО АДРЕС	Общество с ограниченной ответственностью «Рус Кам» (ООО «Рус Кам»), ОГРН 1121650005344, Российская Федерация, 423800, Республика Татарстан, г. Набережные Челны, п. Зяб, 17а-24, кв. 42, телефон: (843) 325-02-04, факс: (843) 325-02-04			
ИЗГОТОВИТЕЛЬ И ЕГО АДРЕС	Общество с ограниченной ответственностью «Рус Кам» (ООО «Рус Кам»), ОГРН 1121650005344, Российская Федерация, 423800, Республика Татарстан, г. Набережные Челны, п. Зяб, 17а-24, кв. 42, телефон: (843) 325-02-04, факс: (843) 325-02-04			
ПРЕДСТАВИТЕЛЬ ИЗГОТОВИТЕЛЯ И ЕГО АДРЕС	—			
СБОРОЧНЫЙ ЗАВОД И ЕГО АДРЕС	Российская Федерация, 423800, Республика Татарстан, г. Набережные Челны, Промышленно-коммунальная зона, Индустриальный проезд, д. 37			
ПОСТАВЩИК СБОРОЧНЫХ КОМПЛЕКТОВ И ЕГО АДРЕС	—			

соответствуют установленным в Российской Федерации требованиям технического регламента о безопасности колесных транспортных средств.

Действие данного ОДОБРЕНИЯ ТИПА ТРАНСПОРТНОГО СРЕДСТВА распространяется на серийно выпускаемую продукцию.

Данное ОДОБРЕНИЕ ТИПА ТРАНСПОРТНОГО СРЕДСТВА без приложений не действительно.

Приложение № 1. Общие характеристики транспортного средства.

Приложение № 2. Перечень документов, явившихся основанием для оформления ОДОБРЕНИЯ ТИПА ТРАНСПОРТНОГО СРЕДСТВА.

Приложение № 3. Описание маркировки транспортного средства.

Приложение № 4. Общий вид транспортного средства на одной странице.

ДОПОЛНИТЕЛЬНАЯ ИНФОРМАЦИЯ

Транспортные средства 787115, 787116 предназначены для перевозки различных грузов.

Транспортные средства не предназначены для перевозки пищевых продуктов и опасных грузов.

Руководитель органа по сертификации

М.В. Топольский

инициалы, фамилия

ОДОБРЕНИЕ ТИПА ТРАНСПОРТНОГО СРЕДСТВА УТВЕРЖДЕНО

Внесена запись в реестр за № E-RU.MP03.B.00215 от 08 апреля 2013 г.

Заместитель руководителя

РОССТАНДАРТА

наименование федерального органа
исполнительной власти, выполняющего
функции компетентного административного
органа Российской Федерации в соответствии
с Женевским Соглашением 1958 года

А.В. Зажигалкин

инициалы, фамилия

E-RU.MP03.B.00215

ОБЩИЕ ХАРАКТЕРИСТИКИ ТРАНСПОРТНОГО СРЕДСТВА

Колесная формула / ведущие колеса	6 x 6 / все		
Схема компоновки транспортного средства	кабина над двигателем		
Расположение двигателя	переднее продольное		
Исполнение грузочного пространства	бортовая платформа		
Кабина	цельнометаллическая, двухдверная, двух- или трехместная, со спальным местом или без него, откидывающаяся вперед		
для ТС	787115	787116	
Габаритные размеры, мм			
- длина	7760	8580	
- ширина	2500		
- высота	3080		
База, мм	3340 + 1320	◆ 3690 + 1320	
Колея передних, средних, задних колес, мм	2050		
для ТС	787115	787116	
Масса транспортного средства в снаряженном состоянии, кг	8620	9730	
Полная масса транспортного средства (технически допустимая), кг	14770	21380	
Максимальная осевая масса (технически допустимая), кг			
- на переднюю ось	4745	5580	
- на заднюю тележку	9925	15800	
Максимальная масса прицепа, кг	буксировка прицепа не предусмотрена		
для ТС на шасси	КАМАЗ-43118-10	КАМАЗ-43114-15, КАМАЗ-43118-15	КАМАЗ-43118-24
Двигатель (марка, тип)	КАМАЗ, 740.30-260;	КАМАЗ, 740.31-240;	КАМАЗ, 740.55-300;
- количество и расположение цилиндров	8, V-образное		
- рабочий объем цилиндров, см ³	10857	11760	
- степень сжатия	16,5	16,8	
- максимальная мощность, кВт (мин ⁻¹), по Правилам ЕЭК ООН № 85	180 (2000)	165 (2200)	206 (2200)
- максимальный крутящий момент, Н·м (мин ⁻¹)	1060 (1200 - 1400)	912 (1100 - 1500)	1158 (1400)
Топливо	дизельное		
для ТС на шасси	КАМАЗ-43118-10	КАМАЗ-43114-15, КАМАЗ-43118-15	КАМАЗ-43118-24
Система питания (тип)	впрыск топлива под давлением		
ТНВД (тип, маркировка)	ЯЗДА, 337-20; ЯЗДА, 337-71; Bosch, 0 402 648 611	ЯЗДА, 337-20.05; Bosch, 0 402 648 608	ЯЗДА, 337-20.07; Bosch, 0 402 648 610
Форсунки (тип, маркировка)	ЯЗДА, 273-20; ЯЗДА, 273-50; АЗПИ, 216-02; АЗПИ, 216-02А; АЗПИ, 216; АЗПИ, 216А		АЗПИ, 216-01; АЗПИ, 216-01А
Нагнетатель воздуха (тип, маркировка)	КАМАЗ, ТКР 7С-6; Borg Warner Turbo Systems, S2B/7624TAE/0,76D9		
Воздушный фильтр (тип, маркировка)	7405.1109510		

E-RU.MP03.B.00215

для ТС на шасси	КАМАЗ-43118-42, КАМАЗ-5350-42		КАМАЗ-43118-46			
Двигатель (марка, тип)	КАМАЗ, 740.622-280;		КАМАЗ, 740.662-300;			
- количество и расположение цилиндров	четырехтактный, дизельный, с турбонаддувом 8, V-образное					
- рабочий объем цилиндров, см ³	11760					
- степень сжатия	17,9±0,4					
- максимальная мощность, кВт (мин ⁻¹), по Правилам ЕЭК ООН № 85	206 (1900)		221 (1900)			
- максимальный крутящий момент, Н·м (мин ⁻¹)	1177 (1300)		1275 (1300)			
Топливо	дизельное					
для ТС на шасси	КАМАЗ-43118-42, КАМАЗ-5350-42		КАМАЗ-43118-46			
Система питания (тип)	впрыск топлива под давлением					
Блок управления (маркировка)	Bosch, EDC7U31-14J0 (0 281 020 114)					
ТНВД (тип, маркировка)	Bosch, CP3.4 (0 445 020 089)					
Форсунки (тип, маркировка)	Bosch, CRIN 2 (0 445 120 153)					
Нагнетатель воздуха (тип, маркировка)	КАМАЗ, ТКР 7С-6; BWTS, S2B/7624TAE/0,76D9; BWTS, S300G 13809700027					
Воздушный фильтр (тип, маркировка)	ФВ 721.1109510(-03); 7405.1109510(-01)					
Система выпуска и нейтрализации отработавших газов	две приемные трубы, глушитель, система нейтрализации отработавших газов отсутствует					
Глушитель (маркировка)	КАМАЗ, 6520-1201010					
Трансмиссия (тип)	механическая					
Сцепление (марка, тип)	КАМАЗ, 142; фрикционное, сухое, двухдисковое; ZF&SACHS, MFZ-430; фрикционное, сухое, однодисковое					
Коробка передач (марка, тип)	КАМАЗ, 142; КАМАЗ, 144; механическая, пятиступенчатая	КАМАЗ, 152; КАМАЗ, 154; механическая, десятиступенчатая, с передним делителем	ZF- 9S109- 494;	ZF- 9S109- 472;	ZF-9S1310TO; механическая, девятиступенчатая	
- число передач	5-вперед, 1-назад	10-вперед, 2-назад	9-вперед, 1-назад			
- передаточные числа		низшее высшее				
I	7,820	7,820 6,380	6,570	8,960	9,480	
II	4,030	4,030 3,290	4,780	6,370	6,580	
III	2,500	2,500 2,040	3,530	4,710	4,680	
IV	1,530	1,530 1,250	2,610	3,530	3,480	
V	1,000	1,000 0,815	1,860	2,540	2,620	
VI	—	— —	1,350	1,810	1,890	
VII	—	— —	1,000	1,340	1,350	
VIII	—	— —	0,740	1,000	1,000	
IX	—	— —	—	—	0,750	
понижающая	—	— —	10,240	12,910	—	
З.Х.	7,380	7,380 6,020	9,440	12,200	8,970	

E-RU.MP03.B.00215

Раздаточная коробка (тип, маркировка)	КАМАЗ, 65111; механическая, двухступенчатая, с блокировкой межосевого дифференциала	
- число передач	2	
- передаточные числа	низшее - 1,692; высшее - 0,917	
Главная передача (тип, маркировка)	двухступенчатый редуктор	
- передаточное число	5,94; 6,53; 7,22	
Подвеска Передняя (описание)	зависимая, на двух полуэллиптических рессорах, с гидравлическими телескопическими амортизаторами, с резиновыми буферами	
Задняя (описание)	зависимая, балансирная, на двух полуэллиптических рессорах, с реактивными штангами	
Рулевое управление (описание)	с гидроусилителем	
- рулевой механизм (тип, маркировка)	КАМАЗ, 4310-3400020(-01) типа «винт - шариковая гайка - рейка - сектор»	
Тормозные системы Рабочая (описание)	пневматическая, двухконтурная с разделением контуров на переднюю ось и заднюю тележку, с АБС, тормозные механизмы всех колес барабанного типа	
Запасная (описание)	каждый из контуров рабочей тормозной системы	
Стояночная (описание)	тормозные механизмы колес задней тележки, приводимые в действие пружинными энергоаккумуляторами, объединенными с тормозными камерами	
Вспомогательная (износостойкая) (описание)	моторный тормоз-замедлитель	
- компрессор (маркировка)	5 115 01 135 0; 911.153.010.0; LK 8906; 320cc(3971519); 53205-3509015; 53205-3509015-20	
- тормозные камеры (маркировка)	передние типа 24: 25.3519211-10; 661-3519210-10; передние типа 30: 661-3519310-10; 25.3519311-10; задние типа 24/20: 661-3519200; задние типа 24/24: 25.3519201	
для ТС на шасси	КАМАЗ-43114-15, КАМАЗ-5350-42	КАМАЗ-43118-10, КАМАЗ-43118-15, КАМАЗ-43118-24, КАМАЗ-43118-42, КАМАЗ-43118-46
Шины		
- размерность	425/85R21	425/85R21
- минимально допустимый индекс нагрузки	146	156
- скоростная категория	J	G
- статический радиус, мм	590	585

Руководитель органа по сертификации

подпись

М.В. Топольский

инициалы, фамилия

E-RU.MP03.B.00215

Перечень документов, явившихся основанием для оформления
ОДОБРЕНИЯ ТИПА ТРАНСПОРТНОГО СРЕДСТВА

Элементы объектов технического регулирования, в отношении которых установлены требования безопасности	Наименование и происхождение документа, подтверждающего соответствие	Номер документа и дата выпуска
1	2	3
Возможность оснащения тахографами, Пункт 8(1) Раздела II технического регламента о безопасности колесных транспортных средств	Декларация, Общество с ограниченной ответственностью «Рус Кам», Российская Федерация	Д-RU.MP03.B.00538 с 03.04.2013 г. по 03.04.2017 г.
Интерфейс, Пункт 9 Раздела II технического регламента о безопасности колесных транспортных средств	— " — " —	— " — " —
Световозвращатели, Правила ЕЭК ООН № 3-02, включая дополнения 1-10	Одобрение типа, Орган по сертификации автотехники - механических транспортных средств, запасных частей и принадлежностей АНО «Центр содействия сертификации автотехники» (ОС ЦСС АМТ), РОСС RU.0001.11MT25, Российская Федерация	К-RU.MT25.B.00012 с 08.02.2012 г. по 31.12.2012 г.
	Одобрение типа, Орган по сертификации механических транспортных средств и прицепов, их составных частей и предметов оборудования «САТР-ФОНД» Межотраслевого Фонда «Сертификация автотранспорта САТР» (ОС «САТР-ФОНД»), РОСС RU.0001.11MT02, Российская Федерация	К-RU.MT02.B.00001.P1 с 22.12.2011 г. по 31.12.2013 г.
	Сертификат, Орган по сертификации изделий электрооборудования и электроники для механических транспортных средств, тракторов и прицепов АНО «СЕРТЭТ» (ОС «СЕРТЭТ»), РОСС RU.0001.11MT08, Российская Федерация	С-RU.MT08.B.00269 с 27.01.2012 г. по 27.01.2015 г.
Устройства для освещения заднего номерного знака, Правила ЕЭК ООН № 4-00, включая дополнения 1-14	Одобрение типа, ОС ЦСС АМТ, РОСС RU.0001.11MT25, Российская Федерация	К-RU.MT25.B.00012 с 08.02.2012 г. по 31.12.2012 г.
	Одобрение типа, ОС «САТР-ФОНД», РОСС RU.0001.11MT02, Российская Федерация	К-RU.MT02.B.00001.P1 с 22.12.2011 г. по 31.12.2013 г.
Указатели поворота, Правила ЕЭК ООН № 6-01, включая дополнения 1-19	— " — " —	— " — " —
Габаритные огни, сигналы торможения, Правила ЕЭК ООН № 7-02, включая дополнения 1-16	— " — " —	— " — " —

E-RU.MP03.B.00215

1	2	3
Устойчивость к воздействию внешних источников электромагнитного излучения и электромагнитная совместимость, Правила ЕЭК ООН № 10-03	Сертификат, Орган по сертификации специальных и специализированных автотранспортных средств и услуг на автомобильном транспорте НО «Фонд развития сертификации спецавтотранспорта, средств механизации и технологий выполнения работ в строительстве» (ОС САТС «САМТ-Фонд»), РОСС RU.0001.10MT22, Российская Федерация	C-RU.MT22.B.02172 с 02.07.2012 г. по 01.07.2016 г.
	Одобрение типа, ОС «САТР-ФОНД», РОСС RU.0001.11MT02, Российская Федерация	K-RU.MT02.B.00001.P1 с 22.12.2011 г. по 31.12.2013 г.
Эффективность тормозных систем, Правила ЕЭК ООН № 13-11, включая дополнение 3	Одобрение типа, ОС ЦСС АМТ, РОСС RU.0001.11MT25, Российская Федерация	K-RU.MT25.B.00012 с 08.02.2012 г. по 31.12.2012 г.
	Одобрение типа, ОС «САТР-ФОНД», РОСС RU.0001.11MT02, Российская Федерация	K-RU.MT02.B.00001.P1 с 22.12.2011 г. по 31.12.2013 г.
Места крепления ремней безопасности, Правила ЕЭК ООН № 14-07	— " — " —	— " — " —
Требования к ремням безопасности и оснащению удерживающими системами, Правила ЕЭК ООН № 16-06	— " — " —	— " — " —
Защита транспортного средства от несанкционированного использования, Правила ЕЭК ООН № 18-03, включая дополнения 1-2	— " — " —	— " — " —
Передние противотуманные фары, Правила ЕЭК ООН № 19-03, включая дополнения 1 и 2	— " — " —	— " — " —
Фонари заднего хода, Правила ЕЭК ООН № 23-00, включая дополнения 1-15	— " — " —	— " — " —
Звуковые сигнальные приборы, Правила ЕЭК ООН № 28-00, включая дополнения 1-3	— " — " —	— " — " —
Защитные свойства кабин, Правила ЕЭК ООН № 29-02, включая дополнение 1	— " — " —	— " — " —
Лампы накаливания, Правила ЕЭК ООН № 37-03, включая дополнения 1-34	— " — " —	— " — " —

E-RU.MP03.B.00215

1	2	3
Задние противотуманные огни, Правила ЕЭК ООН № 38-00, включая дополнения 1-14	Одобрение типа, ОС ЦСС АМТ, РОСС RU.0001.11MT25, Российская Федерация	K-RU.MT25.B.00012 с 08.02.2012 г. по 31.12.2012 г.
	Одобрение типа, ОС «САТР-ФОНД», РОСС RU.0001.11MT02, Российская Федерация	K-RU.MT02.B.00001.P1 с 22.12.2011 г. по 31.12.2013 г.
Механизмы измерения скорости, Правила ЕЭК ООН № 39-00, включая дополнения 1-5	— " — " —	— " — " —
Оснащение безопасными стеклами, Правила ЕЭК ООН № 43-00, включая дополнения 1-6	— " — " —	— " — " —
Оснащение устройствами непрямого обзора, Правила ЕЭК ООН № 46-02, включая дополнения 1-4	— " — " —	— " — " —
Количество, месторасположение, характеристики и действие устройств освещения и световой сигнализации, Правила ЕЭК ООН № 48-03, включая дополнения 1-3	— " — " —	— " — " —
	Сертификат, Орган по сертификации «Сертификаци- онный центр «ТЕСТ-СДМ» Негосудар- ственной некоммерческой организации «Ассоциация по безопасности машин и оборудования «ТЕСТ-СДМ», РОСС RU.0001.11MP03, Российская Федерация	C-RU.MP03.B.01160 с 03.04.2013 г. по 03.04.2017 г.
Внешний шум, Правила ЕЭК ООН № 51-01	Одобрение типа, ОС ЦСС АМТ, РОСС RU.0001.11MT25, Российская Федерация	K-RU.MT25.B.00012 с 08.02.2012 г. по 31.12.2012 г.
	Одобрение типа, ОС «САТР-ФОНД», РОСС RU.0001.11MT02, Российская Федерация	K-RU.MT02.B.00001.P1 с 22.12.2011 г. по 31.12.2013 г.
Оснащение шинами, Правила ЕЭК ООН № 54-00, включая дополнения 1-17	— " — " —	— " — " —
Травмобезопасность наружных выступов, Правила ЕЭК ООН № 61-00, включая дополнение 1	— " — " —	— " — " —
Количество, месторасположение и характеристики задних опознавательных знаков для транспортных средств большой длины и грузоподъемности, Правила ЕЭК ООН № 70-01, включая дополнения 1-7	Сообщение, RDW, The Netherlands	E4-70R-01 7012 Ext.05 от 27.11.2007 г.
	Сертификат, Орган по сертификации «Сертификаци- онный центр «ТЕСТ-СДМ» Негосудар- ственной некоммерческой организации «Ассоциация по безопасности машин и оборудования «ТЕСТ-СДМ», РОСС RU.0001.11MP03, Российская Федерация	C-RU.MP03.B.01161 с 03.04.2013 г. по 03.04.2017 г.

E-RU.MP03.B.00215

1	2	3
Рулевое управление, Правила ЕЭК ООН № 79-01, включая дополнения 1-3	Одобрение типа, ОС ЦСС АМТ, РОСС RU.0001.11MT25, Российская Федерация	K-RU.MT25.B.00012 с 08.02.2012 г. по 31.12.2012 г.
	Одобрение типа, ОС «САТР-ФОНД», РОСС RU.0001.11MT02, Российская Федерация	K-RU.MT02.B.00001.P1 с 22.12.2011 г. по 31.12.2013 г.
Устройства ограничения максимальной скорости, Правила ЕЭК ООН № 89-00, включая дополнение 1	— " — " —	— " — " —
Боковые габаритные фонари, Правила ЕЭК ООН № 91-00, включая дополнения 1-11	— " — " —	— " — " —
	Сертификат, ОС «СЕРТЭТ», РОСС RU.0001.11MT08, Российская Федерация	C-RU.MT08.B.00269 с 27.01.2012 г. по 27.01.2015 г.
Светоотражающая маркировка, Правила ЕЭК ООН № 104-00, включая дополнения 1-6	Сертификат, ОС «СЕРТЭТ», РОСС RU.0001.11MT08, Российская Федерация	РОСС US.MT08.B04001 с 01.06.2010 г. по 01.06.2013 г.
Фары ближнего и дальнего света, Правила ЕЭК ООН № 112-00, включая дополнения 1-12	Одобрение типа, ОС ЦСС АМТ, РОСС RU.0001.11MT25, Российская Федерация	K-RU.MT25.B.00012 с 08.02.2012 г. по 31.12.2012 г.
	Одобрение типа, ОС «САТР-ФОНД», РОСС RU.0001.11MT02, Российская Федерация	K-RU.MT02.B.00001.P1 с 22.12.2011 г. по 31.12.2013 г.
Уровень шума от качения шин, Правила ЕЭК ООН № 117-01	— " — " —	— " — " —
Системы отопления, Правила ЕЭК ООН № 122-00, включая дополнение 1	Сертификат, ОС САТС «САМТ-Фонд», РОСС RU.0001.10MT22, Российская Федерация	C-RU.MT22.B.02170 с 02.07.2012 г. по 01.07.2016 г.
Выбросы вредных (загрязняющих) веществ, Технический регламент «О требованиях к выбросам автомобильной техникой, выпускаемой в обращение на территории Российской Федерации, вредных (загрязняющих) веществ», пункт 8б: Правила ЕЭК ООН №№ 24-03, 96-01 (Экологический класс 3)	Сертификаты, ОС САТС «САМТ-Фонд», РОСС RU.0001.10MT22, Российская Федерация	C-RU.MT22.B.00022 с 29.08.2007 г. по 31.12.2012 г. (с дв. КАМАЗ, 740.30-260, КАМАЗ, 740.31-240), C-RU.MT22.B.00101 с 01.10.2009 г. по 31.12.2012 г. (с дв. КАМАЗ, 740.55-300)
пункт 8в: Правила ЕЭК ООН №№ 24-03, 96-02 (Экологический класс 4)	Сертификаты, ОС САТС «САМТ-Фонд», РОСС RU.0001.10MT22, Российская Федерация	C-RU.MT22.B.00285 с 04.03.2011 г. по 31.12.2013 г. (с дв. КАМАЗ, 740.622-280), C-RU.MT22.B.00418 с 13.05.2011 г. по 31.12.2013 г. (с дв. КАМАЗ, 740.662-300)

E-RU.MP03.B.00215

1	2	3
Внутренний шум, Пункт 2 Приложения 3 к техническому регламенту о безопасности колесных транспортных средств (ГОСТ Р 51616-2000)	Одобрение типа, ОС ЦСС АМТ, РОСС RU.0001.11MT25, Российская Федерация	K-RU.MT25.B.00012 с 08.02.2012 г. по 31.12.2012 г.
	Одобрение типа, ОС «САТР-ФОНД», РОСС RU.0001.11MT02, Российская Федерация	K-RU.MT02.B.00001.P1 с 22.12.2011 г. по 31.12.2013 г.
Содержание вредных веществ в воздухе кабины водителя и пассажирского помещения транспортного средства, Пункт 3 Приложения 3 к техническому регламенту о безопасности колесных транспортных средств (ГОСТ Р 51206-2004)	— " — " —	— " — " —
Управляемость и устойчивость, Пункт 4 Приложения 3 к техническому регламенту о безопасности колесных транспортных средств (ГОСТ Р 52302-2004)	— " — " —	— " — " —
Передняя обзорность, Пункт 5 Приложения 3 к техническому регламенту о безопасности колесных транспортных средств (ГОСТ Р 51266-99)	— " — " —	— " — " —
Вентиляция, отопление и кондиционирование, Пункт 6 Приложения 3 к техническому регламенту о безопасности колесных транспортных средств (ГОСТ Р 50993-96)	— " — " —	— " — " —
Габаритные и весовые ограничения, Приложение 4 к техническому регламенту о безопасности колесных транспортных средств	Сертификат, Орган по сертификации «Сертификаци- онный центр «ТЕСТ-СДМ» Негосудар- ственной некоммерческой организации «Ассоциация по безопасности машин и оборудования «ТЕСТ-СДМ», РОСС RU.0001.11MP03, Российская Федерация	C-RU.MP03.B.01162 с 03.04.2013 г. по 03.04.2017 г.
Маркировка и возможность идентификации, Приложение 8 к техническому регламенту о безопасности колесных транспортных средств	Декларация, Общество с ограниченной ответственностью «Рус Кам», Российская Федерация	Д-RU.MP03.B.00538 с 03.04.2013 г. по 03.04.2017 г.

Руководитель органа по сертификации

подпись

М.В. Топольский

инициалы, фамилия

ОПИСАНИЕ МАРКИРОВКИ ТРАНСПОРТНОГО СРЕДСТВА

1.	Место расположения и форма знака обращения на рынке: – на наклейке или на табличке, расположенной рядом с табличкой изготовителя, нанесен знак обращения на рынке, выполненный в соответствии с постановлением Правительства Российской Федерации от 19 ноября 2003 г. № 696.
2.	Место расположения таблички изготовителя: – в проеме правой двери кабины.
3.	Место расположения идентификационного номера:
3.1.	– на табличке изготовителя;
3.2.	– на надрамнике, с правой стороны по ходу движения.
4.	Структура и содержание идентификационного номера (номеров) транспортных средств:

1	2	3	4	5	6	7	8	9	10	11	12	13	14	15	16	17
X	8	9	7	8	7	1	1	?	D	0	F	E	8	?	?	?

поз. 1 – 3:	X89	Международный идентификационный код изготовителя (WMI): – код изготовителя (см. также поз. 12 – 14), указывающий на то, что объем производства не превышает 500 ед. в год
поз. 4 – 9:	787115 787116	Описательная часть идентификационного номера (VDS): – условное обозначение типа транспортного средства
поз. 10 – 17:		Указательная часть идентификационного номера (VIS):
поз. 10:	D	– код года выпуска согласно Таблице 1 Приложения 8 к техническому регламенту о безопасности колесных транспортных средств (2013 г.)
поз. 11:	0	– постоянная цифра
поз. 12 – 14:	FE8	– код изготовителя (совместно с WMI) - Общество с ограниченной ответственностью «Рус Кам» (ООО «Рус Кам»)
поз. 15 – 17:	???	– производственный номер транспортного средства

Руководитель органа по сертификации

подпись

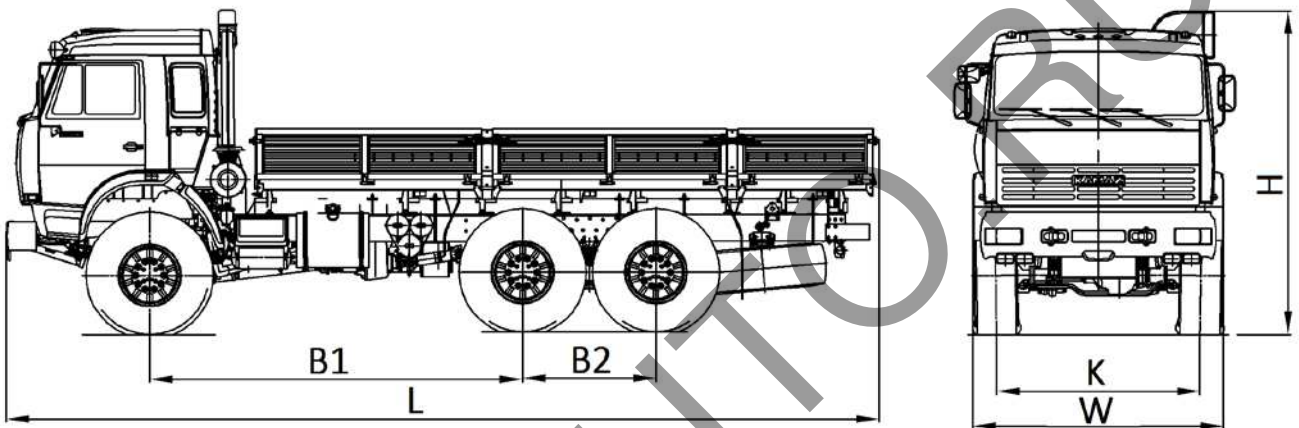
М.В. Топольский

инициалы, фамилия

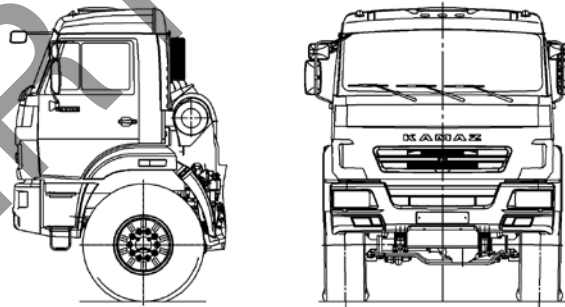
E-RU.MP03.B.00215

ОБЩИЙ ВИД ТРАНСПОРТНОГО СРЕДСТВА

787115, 787116



вариант исполнения



	для ТС	
	787115	787116
Длина (L)	7760	8580
Ширина (W)	2500	
Высота (H)	3080	
База (B1 + B2)	3340 + 1320	3690 + 1320
Колея колес (K)	2050	