

# РОССИЙСКАЯ ФЕДЕРАЦИЯ

## ОДОБРЕНИЕ ТИПА ТРАНСПОРТНОГО СРЕДСТВА

0005221

№ Е-RU.MT39.A.00212

Срок действия с 04 апреля 2013 по \_\_\_\_\_

### ОРГАН ПО СЕРТИФИКАЦИИ

продукции автомобилестроения ООО «Центр сертификации» (ОС ЦС)  
адрес: 454053, г. Челябинск, Троицкий тракт, д. 48-Б, ОГРН: 1077451024947  
№ РОСС RU.0001.11MT39 от 26.09.2011 г. до 26.09.2016 г.  
тел.: (351) 729-21-23, факс: (351) 729-21-23, e-mail: [skostyaev@mail.ru](mailto:skostyaev@mail.ru)

### ТРАНСПОРТНЫЕ СРЕДСТВА

МАРКА КОММЕРЧЕСКОЕ НАИМЕНОВАНИЕ	Автоцистерна пожарная АЦ 3,0-40 (43206) модель 1МИ – для 484F00, P1B010; Автоцистерна пожарная АЦ 3,0-40/2 (43206) модель 1МИ-01 – для 484F01, P1B011; Автоцистерна пожарная АЦ 3,0-40/4 (43206) модель 1МИ-02 – для 484F02, P1B012; Автоцистерна пожарная АЦ 3,0-50 (43206) модель 1МИ – для P2A010, P2B010; Автоцистерна пожарная АЦ 3,0-50/2 (43206) модель 1МИ-01 – для P2A011, P2B011; Автоцистерна пожарная АЦ 3,0-50/4 (43206) модель 1МИ-02 – для P2A012, P2B012
ТИП	484F00, 484F01, 484F02, P1B010, P1B011, P1B012, P2A010, P2A011, P2A012, P2B010, P2B011, P2B012
ШАССИ	Урал-43206-1151-61 – для P1B010, P1B011, P1B012, P2B010, P2B011, P2B012; Урал-43206-1151-71 – для 484F00, 484F01, 484F02, P2A010, P2A011, P2A012
МОДИФИКАЦИИ	—
КАТЕГОРИЯ	N <sub>3</sub> G
ЭКОЛОГИЧЕСКИЙ КЛАСС	4
КОД ОКП / ТН ВЭД	48 5411 / 8705 30
ЗАЯВИТЕЛЬ И ЕГО АДРЕС	Общество с ограниченной ответственностью «Урало-Сибирская пожарно-техническая компания» (ООО «УСПТК»), Россия, 454084, г. Челябинск, Свердловский проспект, 38, ОГРН: 1027402328942, телефон: (351) 793-57-01, факс: (351) 793-57-01





ИЗГОТОВИТЕЛЬ И ЕГО АДРЕС	Общество с ограниченной ответственностью «Урало-Сибирская пожарно-техническая компания» (ООО «УСПТК»), Россия, 454084, г. Челябинск, Свердловский проспект, 38, ОГРН: 1027402328942, телефон: (351) 793-57-01, факс: (351) 793-57-01
ПРЕДСТАВИТЕЛЬ ИЗГОТОВИТЕЛЯ И ЕГО АДРЕС	—
СБОРОЧНЫЙ ЗАВОД И ЕГО АДРЕС	Россия, 454084, г. Челябинск, Свердловский проспект, 38
ПОСТАВЩИК СБОРОЧНЫХ КОМПЛЕКТОВ И ЕГО АДРЕС	—

соответствуют установленным в Российской Федерации требованиям технического регламента «О безопасности колесных транспортных средств».

Действие данного ОДОБРЕНИЯ ТИПА ТРАНСПОРТНОГО СРЕДСТВА распространяется на партию транспортных средств в количестве 100 (Ста) шт. с номерами VIN с X89??????D0CX7001 по X89??????0CX7100.

Данное ОДОБРЕНИЕ ТИПА ТРАНСПОРТНОГО СРЕДСТВА без приложений недействительно.

Приложение № 1. Общие характеристики транспортного средства

Приложение № 2. Перечень документов, явившихся основанием для оформления ОДОБРЕНИЯ ТИПА ТРАНСПОРТНОГО СРЕДСТВА

Приложение № 3. Описание маркировки транспортного средства

Приложение № 4. Общий вид транспортного средства на одной странице

#### ДОПОЛНИТЕЛЬНАЯ ИНФОРМАЦИЯ

Отсутствует.

Заместитель руководителя органа по сертификации



подпись

А.В. Мальцев

инициалы, фамилия

**ОДОБРЕНИЕ ТИПА ТРАНСПОРТНОГО СРЕДСТВА УТВЕРЖДЕНО.**

Внесена запись в реестр за № E-RU.MT39.A.00212 от 04 апреля 2013

Заместитель руководителя

**РОССТАНДАРТА**

наименование федерального органа исполнительной власти, выполняющего функции компетентного административного органа Российской Федерации в соответствии с Женевским Соглашением 1958 года



подпись

А.В. Зажигалкин

инициалы, фамилия



## ОБЩИЕ ХАРАКТЕРИСТИКИ ТРАНСПОРТНОГО СРЕДСТВА

Колесная формула / ведущие колеса	4x4 / все
Схема компоновки транспортного средства	капотная, кабина за двигателем
Расположение двигателя	переднее продольное
Исполнение грузозачного пространства	кузов с пожарно-техническим вооружением, сосуды для огнетушащих веществ (цистерна и бак для пенообразователя)
Кабина	цельнометаллическая, четырехдверная, семиместная
Габаритные размеры, мм:	
– длина	8000
– ширина	2500
– высота	3350
База, мм	4405
Колея передних / задних колес, мм	2010...2040 / 2010...2040
Масса транспортного средства в снаряженном состоянии, кг	8670
Полная масса транспортного средства – технически допустимая, кг	13300
Максимальная осевая масса, кг:	
– на первую ось (технически допустимая)	5300
– на заднюю ось (технически допустимая)	8000
Максимальная масса прицепа, кг	буксировка прицепа не предусмотрена

	Для:	484F00, 484F01, 484F02, P2A010, P2A011, P2A012	P1B010, P1B011, P1B012, P2B010, P2B011, P2B012
Двигатель (марка, тип)		ЯМЗ-53622-10 и его комплектации	ЯМЗ-65654 и его комплектации с ЯМЗ-65654-01 по ЯМЗ-65654-99
		четырёхтактный дизель	
– количество и расположение цилиндров		6, рядное	6, V-образное
– рабочий объем цилиндров, см <sup>3</sup>		6650	11150
– степень сжатия		17,5	
Максимальная мощность, кВт (мин <sup>-1</sup> ) по ГОСТ 14846-81		176,5 (2275...2325)	169,2 (2100)
Максимальный крутящий момент, Н·м (мин <sup>-1</sup> )		900 (1300...1600)	883 (1100...1500)
Топливо		дизельное	





к Одобрению типа транспортного средства № E-RU.MT39.A.00212

Для двигателей:	ЯМЗ-53622-10 и его комплектации	ЯМЗ-65654 и его комплектации с ЯМЗ-65654-01 по ЯМЗ-65654-99
<b>Система питания (тип)</b>	аккумуляторного типа с электронным управлением	
Блок управления (маркировка)	BOSCH, 0 281 020 111 или 650.3763140, модели EDC7UC31	M240
ТНВД (тип, маркировка)	BOSCH, 0 445 020 110 или 5340.1111010, типа CP3.3 NH	ЯЗДА, 47.1111005-10
Форсунки (тип, маркировка)	BOSCH, 0 445 120 178 или 5340.1112010, модели CRIN 3	АЗПИ, А-04-011-01
Нагнетатель воздуха (тип, маркировка)	Borg Warner, 53602.1118010, модели B2G	НПО «Турботехника», ТКР-90 или CZ (Чехия), К-36
Воздушный фильтр (тип, маркировка)	ФВ 721.1109510-30 или ФВ 721.1109510-30Р	
<b>Система выпуска и нейтрализации отработавших газов</b>	один глушитель, система нейтрализации отсутствует	
Глушитель (маркировка)	ООО «НТЦ МСП», 36.1201010-02 или ООО «Автотехнология», АТ-1201010	
Для:	484F00, 484F01, 484F02, P2A010, P2A011, P2A012	P1B010, P1B011, P1B012, P2B010, P2B011, P2B012
<b>Трансмиссия (тип)</b>	механическая	
Сцепление (марка, тип)	ZF SACHS MFZ, 430, сухое, однодисковое	
Коробка передач (марка, тип)	ЯМЗ-0905	ЯМЗ-2361
– число передач	с ручным управлением	
– передаточные числа	вперед – 5, назад – 1	
I	5,220	5,220
II	2,900	2,900
III	1,520	1,520
IV	1,000	1,000
V	0,664	0,710
З.Х.	5,220	5,220
Раздаточная коробка (тип, маркировка)	УралАЗ, механическая, с цилиндрическим блокируемым межосевым дифференциалом	
– число передач	2	
– передаточные числа	высшее - 1,21 или 1,04 низшее - 2,15	
Главная передача (тип, маркировка)	УралАЗ, двойная коническо-цилиндрическая	
– передаточное число	5,62 (кроме мод. с коробкой передач ЯМЗ-2361) или 6,77	
<b>Подвеска</b>		
Передняя (описание)	зависимая, на двух продольных полуэллиптических рессорах, с гидравлическими телескопическими амортизаторами	
Задняя (описание)	зависимая, на двух полуэллиптических рессорах с дополнительными рессорами, с гидравлическими телескопическими амортизаторами	
<b>Рулевое управление (описание)</b>	с гидроусилителем	
– рулевой механизм (тип, маркировка)	«винт-шариковая гайка-рейка-сектор», МАЗ-64229 или RBL C-700	



к Одобрению типа транспортного средства № **E-RU.MT39.A.00212**

<b>Тормозные системы</b>	
Рабочая (описание)	УралА3, пневмогидравлический или пневматический двухконтурный привод с разделением по осям; с АБС; тормозные механизмы всех колес барабанные
Запасная (описание)	УралА3, каждый контур рабочей тормозной системы
Стояночная (описание)	УралА3, трансмиссионный тормоз барабанного типа с механическим приводом (при применении пневмогидравлического привода рабочей тормозной системы) или с приводом от пружинных энергоаккумуляторов, действующим на тормозные механизмы колес заднего моста (при применении пневматического привода рабочей тормозной системы)
Вспомогательная (износостойкая) (описание)	УралА3, моторный тормоз-замедлитель
- усилитель (маркировка)	УралА3, 4320-3510011
- компрессор (маркировка)	KNORR-BREMSE, LK 3881
- тормозные цилиндры (маркировка)	УралА3, 55571X-3501040 (при применении пневмогидравлического привода рабочей тормозной системы)
- тормозные камеры (маркировка)	WABCO, 423 076 006 0 (тип 24); 425 460 006 0 (тип 20/24) (при применении пневматического привода рабочей тормозной системы)

Шины	марка	размерность	минимально допустимый индекс нагрузки	скоростная категория	статический радиус, мм
	КАМА-1260, КАМА-1260-1	425/85R21	156	G	585
	Бел-1260	425/85R21	156	G	600
	ИД-П284	500/70-20 (1200x500-508)	156	F	548
	У-4, ИД-304	12.00R20	150/146	J	526

<b>Оборудование транспортного средства</b>	централизованная система регулирования давления воздуха в шинах, цистерна для воды, пенобак, комплект пожарно-технического вооружения и аварийно-спасательного оборудования, проблесковые маяки синего цвета, сигнальная громкоговорящая установка
--	--

Заместитель руководителя органа по сертификации



подпись

А.В. Мальцев

инициалы, фамилия



**ОПИСАНИЕ МАРКИРОВКИ ТРАНСПОРТНОГО СРЕДСТВА**

## 1. Место расположения и форма знака обращения на рынке:

На табличке изготовителя.

Знак обращения на рынке выполнен в соответствии с Постановлением Правительства Российской Федерации от 19 ноября 2003 г. № 696.

## 2. Место расположения таблички изготовителя:

На пороге кабины с правой стороны.

## 3. Место расположения идентификационного номера:

3.1. На табличке изготовителя.

3.2. На правом лонжероне в передней части.

## 4. Структура и содержание идентификационного номера (номеров) транспортных средств:

1	2	3	4	5	6	7	8	9	10	11	12	13	14	15	16	17
X	8	9	?	?	?	?	?	?	?	0	C	X	7	?	?	?

поз. 1 - 3: Международный идентификационный код изготовителя (WMI):

X89 – код изготовителя (см. также поз. 12-14), указывающий на то, что объем его производства не превышает 500 ед. в год

поз. 4 - 9: Код типа транспортного средства:

484F00 – 484F00;

484F01 – 484F01;

484F02 – 484F02;

P1B010 – P1B010;

P1B011 – P1B011;

P1B012 – P1B012;

P2A010 – P2A010;

P2A011 – P2A011;

P2A012 – P2A012;

P2B010 – P2B010;

P2B011 – P2B011;

P2B012 – P2B012.

поз. 10: Год выпуска согласно Таблице 1 Приложения 8 к техническому регламенту «О безопасности колесных транспортных средств».

поз. 11: 0 – постоянный символ.

поз. 12-14: «CX7» – код изготовителя (совместно с WMI): ООО «УСПТК», Российская Федерация.

поз. 15 - 17: Производственный номер транспортного средства.

Заместитель руководителя органа по сертификации

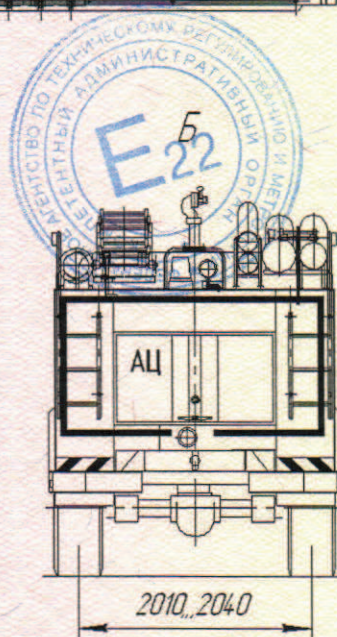
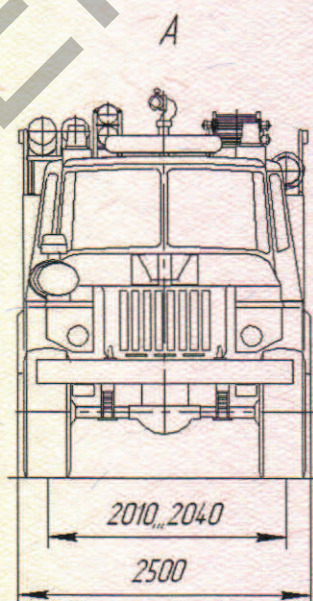
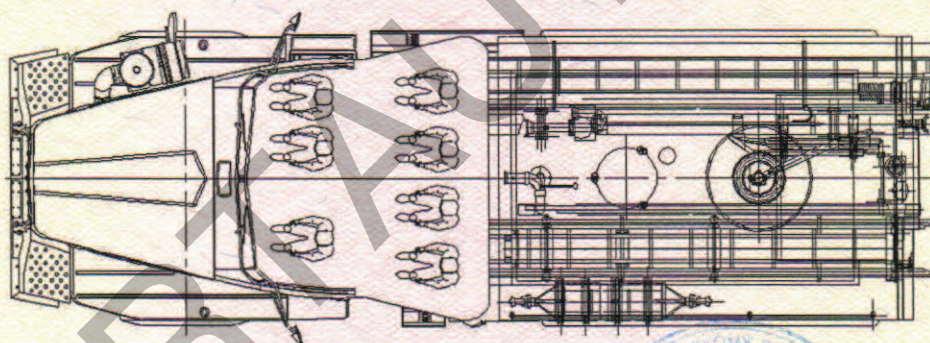
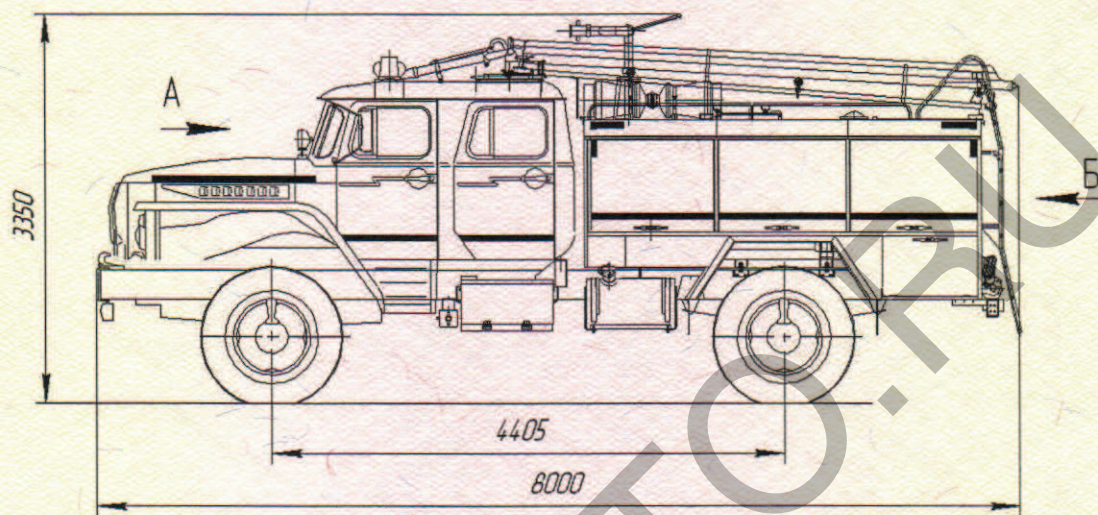
А.В. Мальцев

инициалы, фамилия

подпись



**ОБЩИЙ ВИД ТРАНСПОРТНОГО СРЕДСТВА  
484F00, 484F01, 484F02, P1B010, P1B011, P1B012,  
P2A010, P2A011, P2A012, P2B010, P2B011, P2B012**





Приложение № \_\_\_\_\_

Стр. \_\_\_\_\_

к Одобрению типа транспортного средства № \_\_\_\_\_

SERTAUTO.RU