

ОРГАН ПО СЕРТИФИКАЦИИ

Межотраслевой фонд "Сертификация автотранспорта САТР" ("САТР-ФОНД")

№ РОСС RU.0001.11MT02 от 06.06.2006 г.

125480, г. Москва, ул. Героев Панфиловцев, 24 (тел. 454-42-27)

РОСС DE.MT02.E05063P2

Марка транспортного средства	-
Тип транспортного средства	IVM XXL 221
Модификации	-
Коммерческое наименование	-
Базовое транспортное средство	Mercedes-Benz W 221 (S600, S500-4Matic)
Категория транспортного средства	M ₁
Код ТН ВЭД	8703 24
Код VIN	WDD2211761A060568, WDD2211861A091516, WDD2211861A157604, WDD2211861A232741
Экологический класс	4
Заявитель, представитель изготовителя и его адрес	ООО «АРМОТЕХ-Моторс Групп», 123317, г. Москва, ул. Антонова-Овсеенко, д. 15, стр. 1, офис 316, Российская Федерация
Изготовитель и его адрес	IVM Automotive Ingolstadt GmbH, Neuhartshofe 3, D 85080 Gaimersheim, Germany
Сборочный завод и его адрес	IVM Automotive Bad Friedrichshall GmbH, Bergrat-Bilfinger-Straße 5, D 74177, Bad Friedrichshall, Germany

ОБЩИЕ ХАРАКТЕРИСТИКИ ТРАНСПОРТНОГО СРЕДСТВА

Колесная формула / ведущие колеса	4 × 2 / задние (на базе Mercedes-Benz S600) 4 × 4 / все (на базе Mercedes-Benz S500-4Matic)
Схема компоновки транспортного средства	расположение двигателя - переднее продольное

POCC DE.MT02.E05063P2

Тип кузова / количество дверей

седан, цельнометаллический, для WDD2211861A157604 - удлинённый на 500 мм: 150 мм - за счёт удлинения передних дверей, 150 мм - за счёт задних дверей и 200 мм - за счёт задней стойки, для WDD2211861A232741 - удлинённый на 400 мм: 150 мм - за счёт удлинения задних дверей и 200 мм - за счёт удлинения задней стойки / 4

Количество мест спереди / сзади

2 / 2 или 3

для мод. на базе Mercedes-Benz:	S600	S500-4Matic
Габаритные размеры, мм		
- длина	5606	5606...5706
- ширина		1871
- высота		1473...1480
База, мм	3565	3565...3665
Колея передних / задних колес, мм		1600...1604/1606
Масса снаряженного транспортного средства, кг (по ОСТ 37.001.408-85)	2336	2285...2353
Полная масса транспортного средства, кг	2846	2828...2870
- на переднюю ось	1371	1357...1440
- на заднюю ось	1475	1430...1488
Допустимая полная масса прицепа, кг	буксировка прицепа не предусмотрена	
Двигатель (марка, тип)	Daimler Chrysler AG, Mercedes-Benz,	
	M273 (273 968)	M275 (275 953)
	четырёхтактный, бензиновый	
- количество и расположение цилиндров	8, V-образное	12, V-образное
- рабочий объем цилиндров, см ³	5461+1	5514
- степень сжатия	10,5±0,3	9,0±0,2
- максимальная мощность, кВт (мин ⁻¹)	285 (6000)	380 (5000)
- максимальный крутящий момент, Нм (мин ⁻¹)	530 (2800...4800)	830 (1900...3500)
Топливо	бензин с октановым числом не менее 95	бензин с октановым числом не менее 98
Система питания	распределенный впрыск топлива с встроенной системой отключения подачи топлива	
Система впрыска (марка, тип)	Mercedes-Benz, HFM-injection	
Электронный блок управления (марка, тип)	HM 0377	HM 0381
Форсунки (марка, тип)	Bosch, 275 078 0049 (x8) или 272 078 0249 (x8)	Bosch, 275 078 0023 (x12) или 275 078 0249 (x12)
Нагнетатель воздуха (марка, тип)	-	Mercedes-Benz, AL 0021
Воздушный фильтр (марка, тип)	Mercedes-Benz, FP 0107	Mercedes-Benz, FP 0099 или FP 0100
Система зажигания	электронная, с встроенным датчиком детонации	

POCC DE.MT02.E05063P2

для мод. на базе Mercedes-Benz:	S 500	S 600
Катушка зажигания (марка, тип)	Bosch/Delphi, ZS 0012 (x8)	Bosch/Mercedes-Benz, ZS 0014 (x12)
Свечи зажигания (марка, тип)	NGK, PLKR6A	NGK, FR6Q-G
Система выпуска и нейтрализации отработавших газов	четыре или шесть глушителей и два каталитических нейтрализатора	
Передние глушители (марка, тип)	SV 0817 (x2)	-
Средние глушители (марка, тип)	SM 0243 (x2)	SM 0244 (x2)
Задние глушители (марка, тип)	SN 0580 (x2)	SN 0581 (x2)
Нейтрализатор (марка, тип)	KT 0240 (x2)	KT 0249 (x2)
Трансмиссия	гидромеханическая	
Коробка передач (марка, тип)	Mercedes-Benz, с автоматическим управлением	
	W7B700 (7G-Tronic)	W5A 900
- число передач	7 - вперед, 2 - назад	5 - вперед, 2 - назад
- передаточные числа		
	I - 4.38	3.60
	II - 2.86	2.16
	III - 1.92	1.41
	IV - 1.37	1.00
	V - 1.00	0.83
	VI - 0.82	-
	VII - 0.73	-
	3.X.I - 3.42	3.17
	3.X.II - 2.23	1.93
Главная передача (марка, тип)	Mercedes-Benz, одинарная, гипоидная	
- передаточное число	2.65	
Подвеска (марка тип)		
- передняя	независимая, рычажная, пневматическая (или пружинная с гидравлическим регулированием положения кузова), со стабилизатором поперечной устойчивости и телескопическими амортизаторами (для моделей с пневматической подвеской)	
- задняя	независимая, рычажная, пневматическая (или пружинная с гидравлическим регулированием положения кузова), с телескопическими амортизаторами и стабилизатором поперечной устойчивости (для моделей с пневматической подвеской)	
Рулевое управление (марка, тип)	Mercedes-Benz, рулевой механизм типа «шестерня-рейка», рулевой привод с гидроусилителем	
Тормозные системы		
- рабочая (марка, тип)	гидравлическая, двухконтурная, с вакуумным усилителем, с электронной системой распределения тормозных сил (ABV) и системой помощи при экстренном торможении (BAS); тормозные механизмы всех колес дисковые	
- запасная (марка, тип)	каждый контур рабочей тормозной системы	
- стояночная (марка, тип)	электромеханический привод к специальным барабанным тормозным механизмам задних колес	

POCC DE.MT02.E05063P2

<u>Шины</u>	Марка	Размер	Индекс несущей способности	Категория скорости
	-	235/55 R17	99	W
	-	255/45 R18	99	Y
	-	275/45 R18	103	Y
	-	255/40 R19	96	Y
	-	275/40 R19	101	Y
	-	255/35ZR20 XL	99, 101	Y
	-	275/35ZR20 XL	101	Y
	-	255/45 R18	99	V(M+S)

<u>Оборудование транспортного средства</u>	
	противоугонная система с защитой от буксировки (ATA), климат-контроль (TERMATIC) (хладагент R-134a), система контроля расстояния (DISTRONIC), система автоматического поддержания скорости (SPEEDTRONIC), электронная система обеспечения устойчивости (ESP), электронная система помощи при парковке (PARKTRONIC)

Действие данного “одобрения типа транспортного средства” распространяется на партию транспортных средств в количестве 4 (четыре) шт. с идентификационными номерами (VIN) **WDD2211761A060568**, **WDD2211861A091516**, **WDD2211861A157604**, **WDD2211861A232741**.

IVM XXL 221

Описание маркировки транспортных средств приведено в приложении № 2.
Общие виды транспортного средства на **четырёх** листах приведены в приложении № 3.

Б.В. Кисуленко

С.В. Пугачев

Действует с " 26 " июня 2008 г.

РОСС DE.MT02.E05063P2

Приложение № 2 к "одобрению типа транспортного средства"

ОПИСАНИЕ МАРКИРОВКИ ТРАНСПОРТНОГО СРЕДСТВА

1. Место расположения и форма знака соответствия:

На табличке, рядом с табличкой изготовителя.

Знак соответствия выполнен по ГОСТ Р 50460-92 с указанием номера данного "одобрения типа транспортного средства".

2. Место расположения таблички изготовителя:

На средней стойке кузова с правой стороны, в дверном проеме.

3. Место расположения идентификационного номера (VIN):

3.1. На табличке изготовителя.

3.2. На задней панели салона за центральным подлокотником заднего сиденья.

4. Структура и содержание идентификационного номера (номеров) транспортных средств:

1	2	3	4	5	6	7	8	9	10	11	12	13	14	15	16	17
W	D	D	2	2	1	1	?	6	1	A	?	?	?	?	?	?

поз. 1 - 3: международный идентификационный код изготовителя базового транспортного средства (WMI): **WDD** – Daimler-Chrysler AG, Germany.

поз. 4 - 6: обозначение семейства транспортных средств: **221** - Mercedes-Benz, S-класса.

поз. 7: обозначение типа кузова:
1 – удлиненный седан.

поз. 8 - 9: обозначение двигателя:

76 – бензиновый, V12, M 275, 275.953, 5514 см³,

86 – бензиновый, V8, M 273, 273.968, 5462 см³.

поз. 10: обозначение типа рулевого управления:

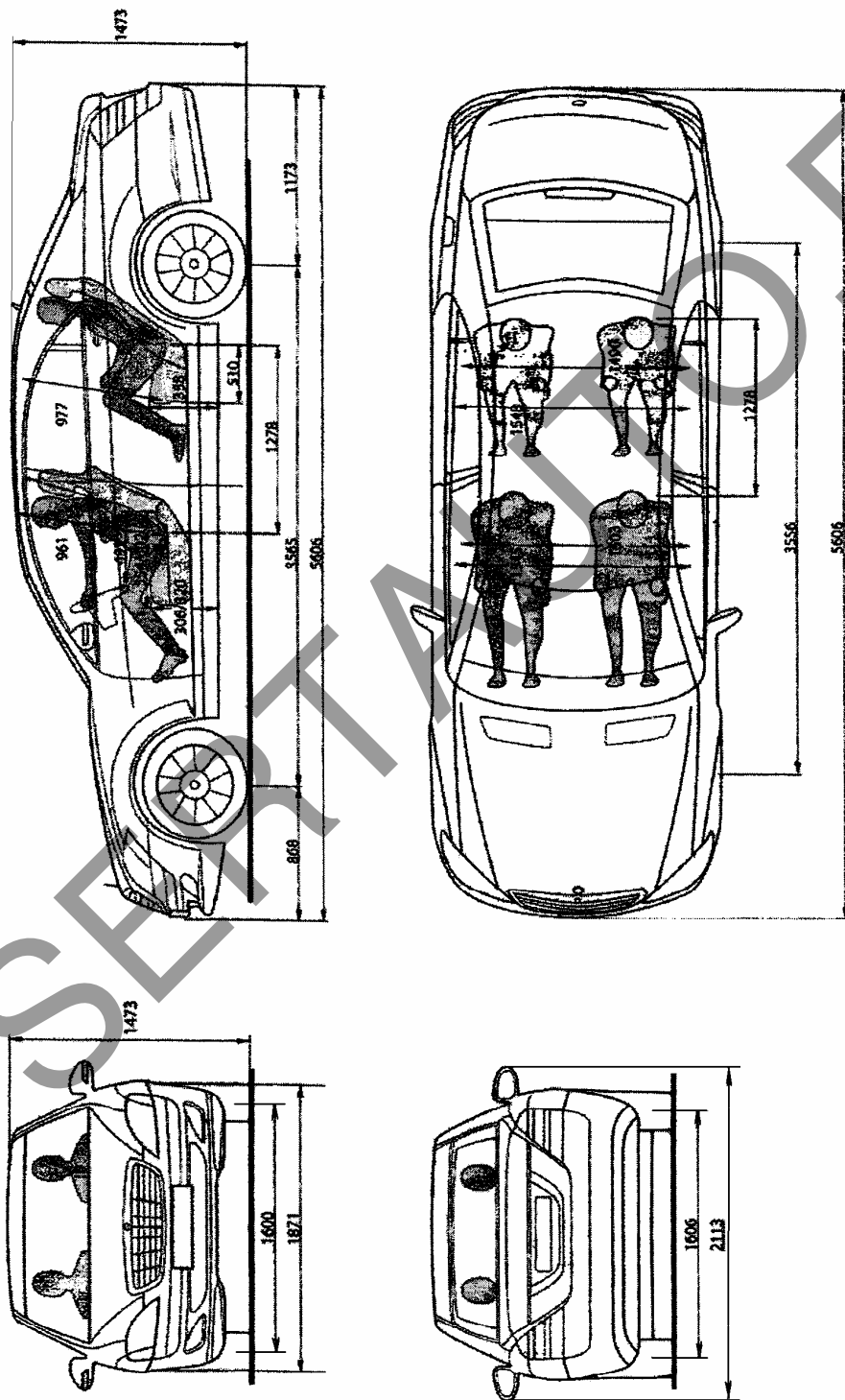
1 – левостороннее рулевое управление.

поз. 11: обозначение сборочного завода базового транспортного средства:

A - Daimler-Chrysler AG, D-71059 Sindelfingen, Germany.

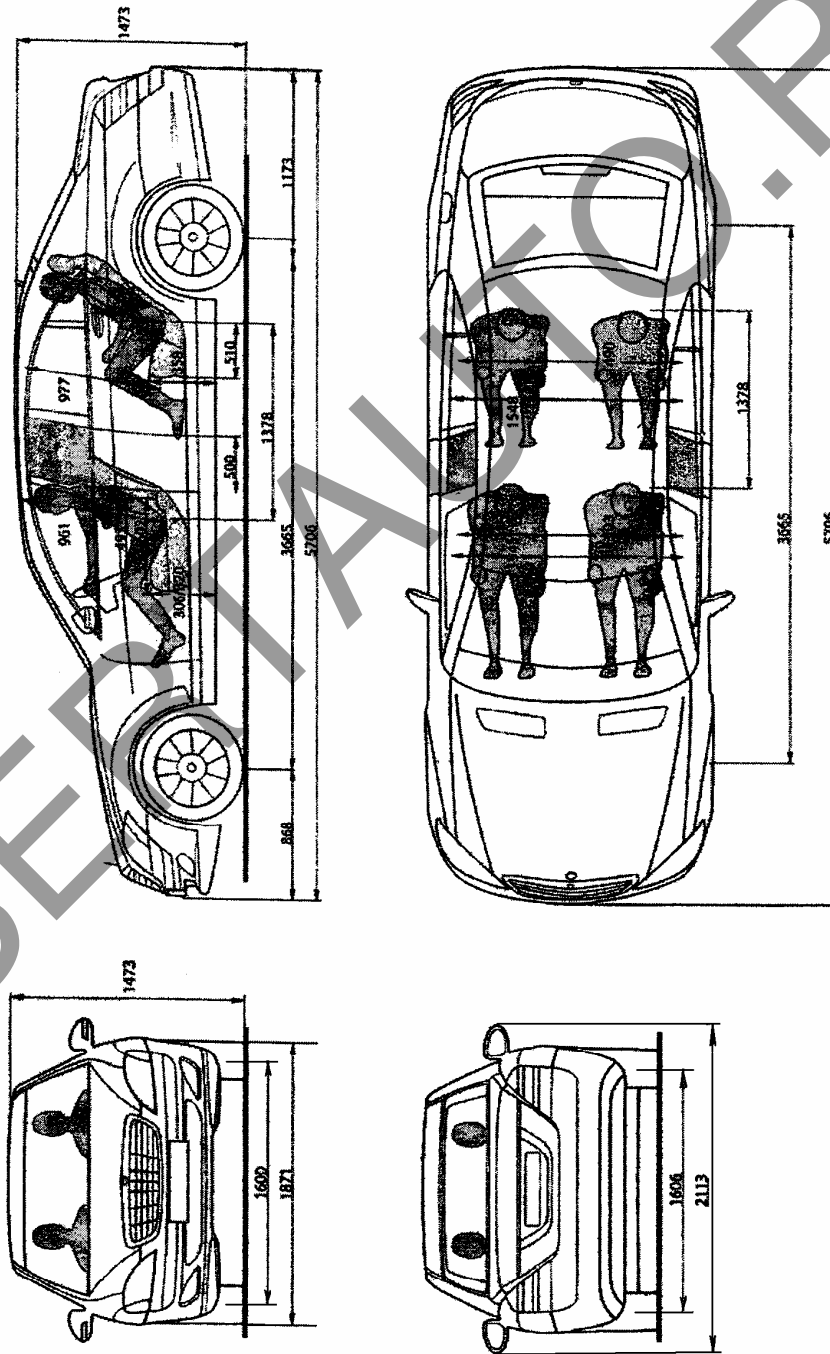
поз. 12 - 17: производственный номер транспортного средства.

Габариты Mercedes-Benz S600L W221 +400мм за счет задних дверей и задних стоек



Колесная база: 3556 с удлинением +400мм Клиренс с подвеской AIRMATIC: мин – 146 / макс – 171мм
Длина: 5606 с удлинением +400мм Клиренс с опцией Active Body Control: мин – 146 / макс – 196мм

Габариты Mercedes-Benz S500L W221 4Matic +500мм со вставкой по середине



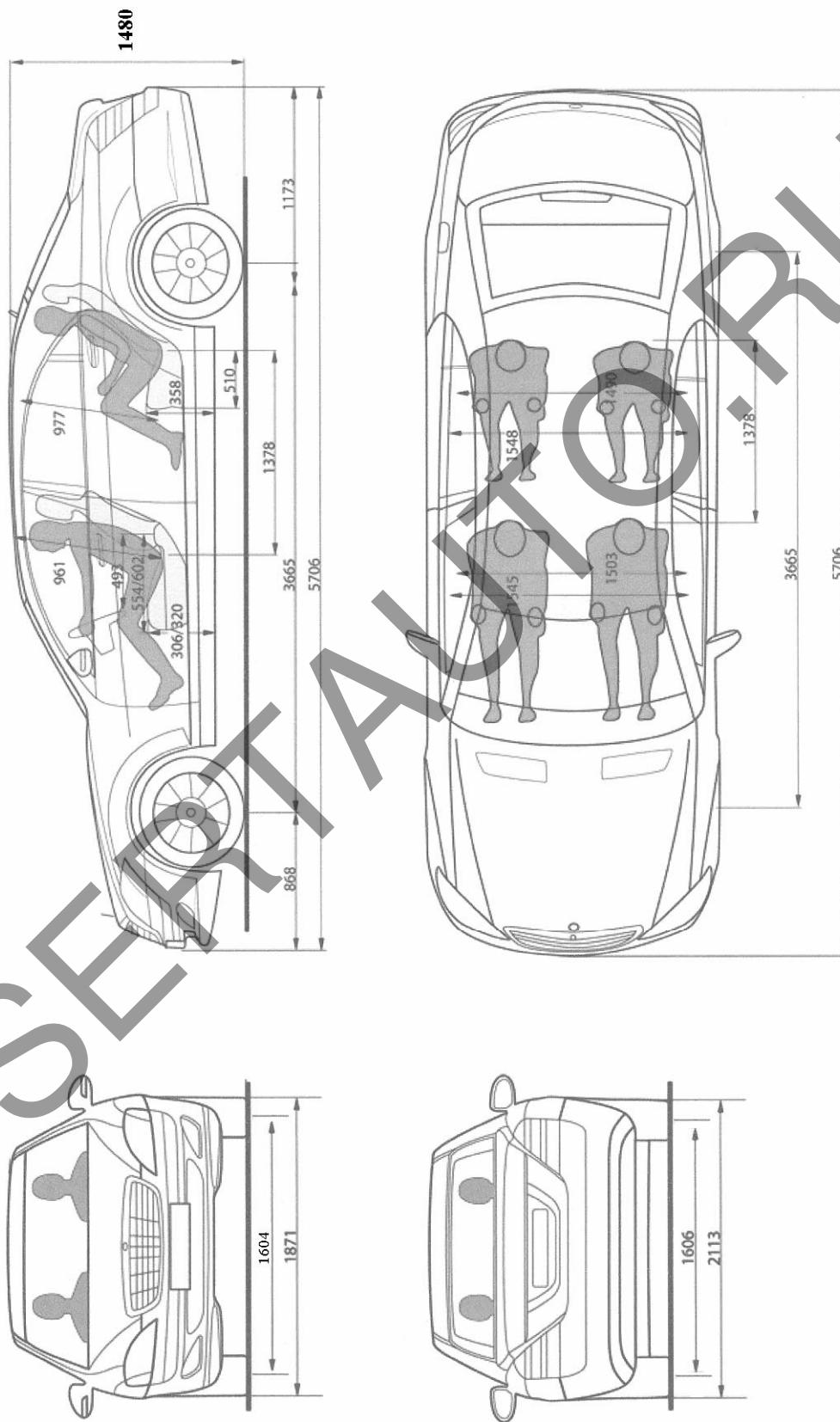
Колесная база: 3665 с удлинением +500мм

Длина: 5706 с удлинением +500мм

Клиренс с подвеской AIRMATIC: мин – 146 / макс – 171мм

Клиренс с опцией Active Body Control: мин – 146 / макс – 196мм

Габариты Mercedes-Benz S500 W221-4Matic +500мм: +150мм пер. дверей.,+150мм зад. дверей и +200мм зад. стоек



Колесная база: 3665 с удлинением +500мм

Длина: 5706 с удлинением +500мм

Автомобиль IVM XXL 221 с VIN WDD2211861A232741

