

ОРГАН ПО СЕРТИФИКАЦИИ
Межотраслевой фонд "Сертификация автотранспорта САТР" ("САТР-ФОНД")
 № РОСС RU.0001.11MT02 от 06.06.2006 г.
 125480, г. Москва, ул. Героев Панфиловцев, 24 (454-42-27)

РОСС DE.MT02.E06205

Марка транспортного средства	Mercedes-Benz		
Тип транспортного средства	Atego		
Модификации	1318, 1318L, 1318K, 1318A, 1318AK, 1322, 1322A, 1322AK, 1322K, 1322L, 1322LS, 1324, 1324A, 1324AK, 1324K, 1324L, 1324LS, 1323, 1323L, 1323LS, 1326, 1326L, 1326LS, 1328, 1328L, 1328LS, 1329, 1329L, 1329LS, 1518, 1518L, 1518K, 1518A, 1522, 1522A, 1522AK, 1522K, 1522L, 1523, 1523A, 1523AK, 1523K, 1523L, 1524, 1524A, 1524AK, 1524K, 1524L, 1526, 1526AK, 1526K, 1526L, 1528, 1528L, 1529, 1529AK, 1529K, 1529L		
Коммерческое наименование	Mercedes-Benz Atego		
Категория транспортного средства	N₃, N₃G		
<u>для модификаций:</u>	1318, 1318A, 1318L, 1322, 1322L, 1322A, 1323, 1323L, 1324, 1324A, 1324L, 1326, 1326L, 1328, 1328L, 1329, 1329L, 1518, 1518L, 1518A, 1522, 1522A, 1522L, 1523, 1523A, 1523L, 1524, 1524A, 1524L, 1526, 1526L, 1528, 1528L, 1529, 1529L	1318K, 1318AK, 1322K, 1322AK, 1324AK, 1324K, 1518K, 1522K, 1522AK, 1523AK, 1523K, 1524AK, 1526AK, 1526K, 1529AK, 1529K	1322LS, 1323LS, 1328LS, 1329LS, 1324LS, 1326LS
Код ТН ВЭД	8704 22	8704 22	8701 20
Код VIN	WDB970???...	WDB972???...	WDB974???...

РОСС DE.MT02.E06205

Экологический класс	3 - для мод. с дв. OM904 LAIII/5 (904.917), OM906 LAIII/2 (906.915), OM906 LAIII/4 (906.916); 4 - для мод. с дв. OM904 LAIV/3 (900.913), OM924 LAIV/1 (924.922/924.930), OM906 LAIV/1 (902.916), OM906 LAIV/2 (902.917), OM906 LAIV/3 (902.918); 5 - для мод. с дв. OM904 LA V/3 (900.913), OM924 LA V/1 (924.922/924.930), OM924 LA V/2 (924.922/924.930), OM906 LA V/1 (902.916), OM906 LA V/2 (902.917), OM906 LA V/3 (902.918);
Заявитель, представитель изготовителя и его адрес	ЗАО «Мерседес-Бенц РУС», 125167, г. Москва, Ленинградский просп., 39А, Российская Федерация
Изготовитель и его адрес	Daimler AG, DE-70546, Stuttgart, Germany
Сборочный завод и его адрес	Daimler AG, DE-76742, Wörth am Rhein, Germany

ОБЩИЕ ХАРАКТЕРИСТИКИ ТРАНСПОРТНОГО СРЕДСТВА

Колесная формула / ведущие колеса	4 × 2 / задние (кроме 1318А, 1318АК, 1322АК, 1324АК, 1324А, 1522АК, 1523АК, 1524АК, 1526АК, 1529АК, 1517А, 1518А, 1523А, 1524А); 4 × 4 / все (1318А, 1318АК, 1322АК, 1324АК, 1324А, 1522АК, 1523АК, 1524АК, 1526АК, 1529АК, 1517А, 1518А, 1523А, 1524А)
Схема компоновки транспортного средства	кабина над двигателем, расположение двигателя - переднее продольное

	<u>для модификаций:</u>	1318, 1318А, 1318L, 1322, 1322А, 1322L, 1323, 1323L, 1324, 1324А, 1324L, 1326, 1326L, 1328, 1328L, 1329, 1329L, 1518, 1518L, 1518А, 1522, 1522А, 1522L, 1523, 1523А, 1523L, 1524, 1524А, 1524L, 1526, 1526L, 1528, 1528L, 1529, 1529L	1318К, 1318АК, 1322К, 1322АК, 1324АК, 1324К, 1518К, 1522АК, 1522К, 1523АК, 1523К, 1524АК, 1524К, 1526АК, 1529АК, 1529К	1322LS, 1323LS, 1328LS, 1329LS, 1324LS, 1326LS
Исполнение загрузочного пространства (Тип кузова транспортного средства)	бортовая платформа с тентом или без него, грузовой фургон	самосвальная платформа	седельно-сцепное устройство	
Кабина	цельнометаллическая, двух- или четырехдверная, одно...шестиместная, исполнения: S (без спального места) или L (со спальным местом)			

РОСС DE.MT02.E06205

<u>для модификаций:</u>	1318, 1322, 1322A	1318L, 1322L	1318K, 1322K, 1324K	1318A, 1324A	1318AK, 1322AK, 1324AK	1323, 1324	1323L, 1324L
Габаритные размеры, мм	7020 ... 10020		6015	6015 ... 7020	6015	7020 ... 10020	
- длина	7020 ... 10020		6015	6015 ... 7020	6015	7020 ... 10020	
- ширина	2500 ... 2550						
- высота	2655 ... 4000	2695 ... 4000	2870 ... 4000		2655 ... 4000		
База, мм	3560, 4160, 4760, 5360, 6260	3560, 4160, 4760, 5360	3260	3260, 3560	3260	3560, 4160, 4760, 5360	
Колея передних / задних колес, мм	1975 / 1835		1955 / 1835	2034 / 1796	2034 / 1743	1975 / 1835	
Масса снаряженного транспортно- го средства, кг (по ГОСТ Р 52051- 2003)	4750... 6180	4740... 6070	5620... 6220	4860... 5510	6630... 7230	5030... 6350	5020... 6340
Полная масса, кг	13500 ... 14000						
Максимальная масса, приходящаяся:							
- на переднюю ось, кг	4700...5600						
- на заднюю ось, кг	9300 ...10400						
Допустимая масса прицепа, кг							
- прицеп без тормозов	750						
- прицеп с тормозами	7500					14500	
Полная масса автопоезда, кг	22000 17000 – для мод. с короб- кой пере- дач Allison	22000				28000	
<u>для модификаций:</u>	1323LS, 1322LS, 1324LS, 1326LS	1326LS, 1328LS, 1329LS	1328, 1326, 1329	1326L, 1328L, 1329L	1518	1518L	1518K
Габаритные размеры, мм	5735 ... 6035		7020 ... 10020		7020...10020		6015
- длина	5735 ... 6035		7020 ... 10020		7020...10020		6015
- ширина	2392		2500 ... 2550		2500 ... 2550		
- высота	2655... 2705		2655 ... 4000		2860... 4000		2720 ... 4000
База, мм	3260, 3560		3560, 4160, 4760, 5360		3560, 4160, 4760, 5360		3260
Колея передних / задних колес, мм	1975 / 1838		1975 / 1835		1975 / 1835		1955/1835
Масса снаряженного транспортно- го средства, кг (по ГОСТ Р 52051- 2003)	4460 ... 5290	4600 ... 5430	5170... 6490	5160... 6480	4880... 6200	4860 ... 6180	5790... 6390

РОСС DE.MT02.E06205

<u>для модификаций:</u>	1323LS, 1322LS, 1324LS, 1326LS	1326LS, 1328LS, 1329LS	1328, 1326, 1329	1326L, 1328L, 1329L	1518	1518L	1518K
Полная масса, кг	13500...14000			14800... 16000			
Максимальная масса, приходящаяся							
- на переднюю ось, кг	4700... 5600			5100... 6100			
- на заднюю ось, кг	9300...10400			10500...11200			
Допустимая масса прицепа, кг							
- прицеп без тормозов	750						
- прицеп с тормозами	буксировка не предусмотрена		14500	7000		6000	
- полуприцепа с тормозами, кг	14500 (8500 - мод. 1323LS, 1322LS)		буксировка не предусмотрена				
Полная масса автопоезда, кг	28000 (22000 – мод. 1323LS, 1322LS)			22000		21000	

<u>для модификаций:</u>	1518A	1523, 1522, 1524	1523L, 1522L, 1524L	1523K, 1522K, 1524K, 1526K, 1529K	1523A, 1524A, 1522A	1523AK, 1524AK, 1526AK, 1529AK, 1522AK	1528, 1526, 1529	1528L, 1526L, 1529L
Габаритные размеры, мм								
- длина	7020	7020 ... 10020		6015	7020	6015	7020 ... 10020	
- ширина	2500...2550							
- высота	2880 ...4000	2680...4000		2720... 4000	2880... 4000		2680...4000	
База, мм	3560	3560, 4160, 4760, 5360		3260	3560	3260	3560, 4160, 4760, 5360	
Колея передних / задних колес, мм	2034 / 1796	1975 / 1835		1955 / 1835	2034 / 1796	2034 / 1743	1975 / 1835	
Масса снаряженного транспортного средства, кг (по ГОСТ Р 52051-2003)	5070...5670	5160... 6480	5140... 6460	6040... 6640	5320... 5920	6815... 7415	5320... 6640	5300... 6620
Полная масса, кг	14800...16000							
Максимальная масса, приходящаяся								
- на переднюю ось, кг	5100...6100							
- на заднюю ось, кг	10500... 11200							
Допустимая масса прицепа, кг								
- прицеп без тормозов	750							
- прицеп с тормозами	6000	13000	11300	13000			19000	
Полная масса автопоезда, кг	21000	28000		28000			34000	
		21000- для мод.1522,1522L						
		18500 – для мод. 1524L с коробкой передач Allison						

РОСС DE.MT02.E06205

для модификаций экологического класса 3:	1318, 1318L, 1318K, 1318A, 1318AK, 1518, 1518L, 1518K, 1518A	1323, 1323L, 1323LS, 1523L, 1523, 1523K, 1523A, 1523AK	1328, 1328L, 1328LS, 1528, 1528L
Двигатель (марка, тип)	Mercedes-Benz		
	OM904 LAIII/5 (904.917)	OM906 LAIII/2 (906.915)	OM906 LAIII/4 (906.916)
	четырёхтактный дизель с турбонаддувом		
- количество и расположение цилиндров	4, рядное	6, рядное	
- рабочий объем цилиндров, см ³	4249	6374	6374
- степень сжатия	18.0±0.5	18.0±0.5 17.4±0.5	18.0±0.5 17.4±0.5
- максимальная мощность, кВт (мин ⁻¹)	130 (2200)	170 (2200)	205 (2200)
- максимальный крутящий момент, Нм (мин ⁻¹)	675 (1200..1600)	810 (1200..1600)	1100 (1200..1600)
Топливо	дизельное		
Система питания	непосредственное впрыскивание топлива		
ТНВД (марка, тип)	DTC или Bosch, SE 9401		
Форсунки (марка, тип)	Bosch, DLLA 147P 945, DLLA 147PV 3187 399	Bosch, DLLA 156P 750 (DLLA 156PV 31 86 191) или DLLA 147P 944, 47PV 3187649, 147PV 3187830 или DLLA 147P 945, DLLA 147PV 3187 399	
Турбокомпрессор (марка, тип)	Schwitzer, S 100G-001 или KKK K16-904, 3K Warner K16 -904-3; BWS K16-904-8	Schwitzer, S 200S-019, 906 096 11 99, 906 096 24 99; 906 096 16 99, 906 096 21 99, K27.2-906/3299 K27.2-906/1699, K27.2-906/2199, K27.2-906/3199, K27.2-906-1/3199, K27.2-906-1/3299, KKK K27.2-906-1	Schwitzer, S 200G-019, 906 096 19 99, 906 096 25 99, 906 096 09 99, 906/27 99, 906/28 99, 906-2/27 99, 906-2/28 99, 906 096 14 99, 906 096 19 99, KKK, K27.2-906-2, K27.2-906/14 99, K27.2-906/19 99,
Воздушный фильтр (марка, тип)	Mann & Hummel, Knecht, Mercedes-Benz, Donaldson		
	FP 4401, FP 4402, FP 3800, FP 4404, FP 4406	FP 3800, 017 094 48 02, 017 094 90 02, 017 094 92 02, 017 094 93 02, 017 094 33 02, 971 528 10 06, 971 528 11 06, 973 528 06 06, 973 528 07 06	
Система выпуска и нейтрализации отработавших газов	один глушитель; система нейтрализации отсутствует		
Глушитель (марка, тип)	Mercedes-Benz		
	970 490 00 01, 970 490 01 01, 970 490 02 01, 970 490 03 01, 972 490 00 01, 972 490 01 01, 676 490 00 01, 676 490 17 01, 676 490 09 01	973 490 00 01, 973 490 01 01, 973 490 02 01, 973 490 04 01, 975 490 00 01, 975 490 01 01, 973 490 03 01	

РОСС DE.MT02.E06205

для модификаций экологического класса 4:	1322,1322L, 1322K, 1322LS, 1522, 1522L, 1522K, 1322A,1322AK, 1522A,1522AK	1318, 1318L, 1318K, 1318A, 1318AK, 1518, 1518L, 1518K, 1518A	1324, 1324L, 1324LS, 1324A, 1324K, 1324AK, 1524, 1524L, 1524K,1524A, 1524AK	1326,1326L, 1326LS, 1526, 1526L,1526K, 1526AK	1329, 1329L, 1329LS, 1529, 1529L, 1529K, 1529AK
Двигатель (марка, тип)	Mercedes-Benz				
	OM924LAIV/1	OM904LAIV/3	OM906LAIV/1	OM906LAIV/2	OM906LAIV/3
	(924.922 / 924.930)	(900.913)	(902.916)	(902.917)	(902.918)
	четырёхтактный дизель с турбонаддувом				
- количество и расположение цилиндров	4, рядное		6, рядное		
- рабочий объем цилиндров, см ³	4801	4249	6374		
- степень сжатия	17.4±0.5				
- максимальная мощность, кВт (мин ⁻¹)	160 (2200)	130 (2200)	175 (2200)	188 (2200)	210 (2200)
- максимальный крутящий момент, Нм (мин ⁻¹)	810 (1200...1600)	675 (1200...1600)	850 (1200...1600)	970 (1200...1600)	1120 (1200...1600)
Топливо	дизельное				
Система питания	непосредственное впрыскивание топлива				
Блок управления впрыскиванием топлива (марка, тип)	OM924LAIV/2-05 OM924LAIV/2-04	OM904LAIV/3-00 OM904LAIV/3-04 OM904LAIV/3-08	OM906LAIV/1-04 OM906LAIV/1-09 OM906LAIV/1-14	OM906LAIV/2-04 OM906LAIV/2-09 OM906LAIV/2-14	OM906LAIV/3-04 OM906LAIV/3-09 OM906LAIV/3-14
ТНВД (марка, тип)	DTC или Bosch, SE 9401, SE 9402, A 028 074 91 02		DTC или Bosch, SE 9401,		
Форсунки (марка, тип)	Bosch, DLLA 156 P1626 или DLLA 156 PV 3199664, DLLA 156 PV 3198898, DSLA 160P 1786, DSLA 160 PV 3 390 305, DSLA 160PV 3390 650		Delphi, L 241 PBB или HBX 696 94 55		
Турбокомпрессор (марка, тип)	Borg Warner Turbo Systems, или 3K Warner, KKK, K 24-924-2 или K 24-924-1	KKK, или 3K Warner, Borg Warner, K 16-904-10	KKK, или 3K Warner, Borg Warner, K27.2-906-2		

POCC DE.MT02.E06205

<u>для двигателей:</u>	OM924LAIV/1	OM904LAIV/3	OM906LAIV/1	OM906LAIV/2	OM906LAIV/3
	(924.922 / 924.930)	(900.913)	(902.916)	(902.917)	(902.918)
Воздушный фильтр (марка, тип)	Mann & Hummel, Knecht, Mercedes-Benz, Donaldson, Mahle				
	FP 9011 или A 405 094 03 02, A 015 094 32 02, A 001 094 01 01, A 001 094 02 01, FP3800	973 528 06 06, 973 528 07 06, FP 3800, 971 528 10 06, 971 528 11 06, A 668 528 00 06	FP 3800, 971 528 10 06, 971 528 11 06, 017 094 48 02, 017 094 49 02, 017 094 50 02, 017 094 90 02, 017 094 92 02, 018 094 22 02, 018 094 25 02, 018 094 33 02, 018 094 60 02, 018 094 61 02, 018 094 63 02, 018 094 64 02, 018 094 66 02, 018 094 76 02, 018 094 77 02, 018 094 78 02, 018 094 85 02, 018 094 86 02, 018 094 93 02, A 957 528 00 06, A 957 094 02 02, 958 520 03 53		
Система выпуска и нейтрализации отработавших газов	один глушитель и нейтрализатор в едином корпусе с глушителем (система нейтрализации «AdBlue»)				
Глушитель (марка, тип)	Mercedes-Benz				
	SC 2005	SC 2004	SC 2001		
	000 490 06 14, 001 490 16 14, 000 490 11 14, 001 490 35 14, 000 490 63 14, 001 490 36 14, 000 490 64 14, 002 490 15 14, 000 490 92 14, 002 490 16 14, 001 490 15 14 или SC 2009 000 490 55 14, 000 490 75 14, 001 490 19 14, 002 490 19 14	A 000 490 10 14, A 000 490 62 14, A 000 490 93 14, A 001 490 14 14, A 001 490 31 14, A 001 490 32 14	A 000 490 45 14, A 000 490 50 14, A 000 490 68 14, A 000 490 78 14, A 000 490 87 14, A 000 490 88 14, A 001 490 00 14, A 001 490 01 14, A 001 490 02 14, A 001 490 03 14, A 001 490 04 14, A 001 490 71 14, A 000 490 72 14, A 957 490 00 14, A 957 490 01 14		
			SC 2005		
			A 000 490 06 14, A 000 490 11 14, A 000 490 63 14, A 000 490 64 14, A 000 490 92 14, A 001 490 15 14, A 001 490 16 14		
			SC 2009		
			A 000 490 73 14, A 000 490 74 14, A 000 490 75 14, A 001 490 17 14, A 001 490 18 14, A 001 490 19 14; только для мод. с дв. OM904 LA IV/3- A 001 490 33 14		
<u>для модификаций экологического класса 5:</u>	1322, 1322L, 1322K, 1322LS, 1522, 1522L, 1522K, 1322A, 1322AK, 1522A, 1522AK	1318, 1318L, 1318K, 1318A, 1318AK, 1518, 1518L, 1518K, 1518A	1324, 1324L, 1324LS, 1324A, 1324K, 1324AK, 1524, 1524L, 1524K, 1524A, 1524AK	1326, 1326L, 1326LS, 1526, 1526L, 1526K, 1526AK	1329, 1329L, 1329LS, 1529, 1529L, 1529K, 1529AK
<u>Двигатель</u> (марка, тип)	Mercedes-Benz				
	OM924LA V/1 или V/2	OM904LA V/3	OM906LA V/1	OM906LA V/2	OM906LA V/3
	(924.922 / 924.930)	(900.913)	(902.916)	(902.917)	(902.918)
- количество и расположение цилиндров	четырёхтактный дизель с турбонаддувом				
	4, рядное		6, рядное		

POCC DE.MT02.E06205

для двигателей:	OM924LA V/1 или V/2	OM904LA V/3	OM906LA V/1	OM906LA V/2	OM906LA V/3
	(924.922 / 924.930)	(900.913)	(902.916)	(902.917)	(902.918)
- рабочий объем цилиндров, см ³	4801	4249	6374		
- степень сжатия	17.4±0.5				
- максимальная мощность, кВт (мин ⁻¹)	160 (2200)	130 (2200)	175 (2200)	188 (2200)	210 (2200)
- максимальный крутящий момент, Нм (мин ⁻¹)	810 (1200...1600)	675 (1200...1600)	850 (1200...1600)	970 (1200...1600)	1120 (1200...1600)
Топливо	д и з е л ь н о е				
Система питания	непосредственное впрыскивание топлива				
Блок управления впрыскиванием топлива (марка, тип)	OM 924LAV/1-01 или OM 924LAV/2-00 OM 924LAV/2-01	OM 904LAV/3-01 OM 904LAV/3-02	OM 906LAV/1-00 OM 906LAV/1-01 OM 906LAV/1-03	OM 906LAV/2-00 OM 906LAV/2-01 OM 906LAV/2-03	OM 906LAV/3-00 OM 906LAV/3-01 OM 906LAV/3-03
ТНВД (марка, тип)	DTC или Bosch, SE 9401, SE 9402, A 028 074 91 02		DTC или Bosch, SE 9401		
Форсунки (марка, тип)	Bosch, DLLA 156 P1626 или DLLA 156 PV 3199664, DLLA 156 PV 3198898, DSLA 160P 1786, DSLA 160 PV 3 390 305, DSLA 160PV 3390 650		Delphi, L 241 PVB или HBX 696 94 55		
Турбокомпрессор (марка, тип)	Borg Warner Turbo Systems, или 3K Warner, KKK, K 24-924-2 или K 24-924-1	KKK, или 3K Warner, Borg Warner, K 16-904-10	KKK, или 3K Warner, Borg Warner, K27.2-906-2		
Воздушный фильтр (марка, тип)	Mann & Hummel, Knecht, Mercedes-Benz, Donaldson, Mahle				
	FP 9011 или A 405 094 03 02, A 015 094 32 02, A 001 094 01 01, A 001 094 02 01, FP3800	973 528 06 06, 973 528 07 06 FP 3800, 971 528 10 06, 971 528 11 06, A 668 528 00 06	FP 3800, 971 528 10 06, 971 528 11 06, 973 528 06 06, 973 528 07 06, 017 094 48 02, 017 094 49 02, 017 094 50 02, 017 094 90 02, 017 094 92 02, 018 094 22 02, 018 094 25 02, 018 094 33 02, 018 094 60 02, 018 094 61 02, 018 094 63 02, 018 094 64 02, 018 094 66 02, 018 094 76 02, 018 094 77 02, 018 094 78 02, 018 094 85 02, 018 094 86 02, 018 094 93 02, A 957 528 00 06, A 957 094 02 02, 958 520 03 53		

POCC DE.MT02.E06205

<u>для двигателей:</u>	OM924LA V/1 или V/2 (924.922 / 924.930)	OM904LAV/3 (900.913)	OM906LAV/1 (902.916)	OM906LAV/2 (902.917)	OM906LAV/3 (902.918)
Система выпуска и нейтрализации отработавших газов	один глушитель и нейтрализатор в едином корпусе с глушителем (система нейтрализации «AdBlue»)				
Глушитель (марка, тип)	Mercedes-Benz				
	SC 2018 (100 л) SC 2020 (125 л) или A 002 490 35 14, A 002 490 51 14	SC 2018 (100 л) SC 2020 (125 л)		SC 2019 (100 л) SC 2020 (125 л) SC 2024 (175 л)	
<u>для модификаций:</u>	1318, 1518, 1524L	1318K, 1318A, 1318AK, 1518K	1318, 1318L, 1318K, 1318A, 1518, 1318AK, 1518L, 1518K, 1518A	1322, 1322L, 1322A, 1322AK, 1323, 1323L, 1322LS, 1323LS, 1324L, 1324LS, 1522, 1522L, 1522K, 1522A, 1522AK, 1523, 1523L, 1523K, 1523A, 1523AK, 1524, 1524L, 1524K	1324L, 1324LS, 1324K, 1326L, 1326LS, 1328, 1328L, 1328LS, 1528, 1528L, 1329L, 1329LS, 1524L, 1526L, 1529L, 1524, 1526, 1526K, 1529, 1529K
Трансмиссия	гидромеханическая		механическая		
Сцепление (марка, тип)	Mercedes-Benz, фрикционное, сухое, одно- или двухдисковое				
		MF 362	MF 395A	MF 395B	
Коробка передач (марка, тип)	Allison	ZF	Mercedes-Benz		
	WT MD 3060 P/PR	ZF 9 S-75	G 60-6/9.2	G 85-6/6.7	G 131-9/14.57
	с ручным, преселекторным или автоматическим управлением				
- число передач	вперед-5, назад -1	вперед-9, назад -1	вперед-6, назад -1		вперед-9, назад -1
- передаточные числа					
I -	3.49	13.16	9.20	6.70	14.57
II -	1.86	8.91	5.23	3.81	9.48
III -	1.41	6.50	3.14	2.29	6.64
IV -	1.00	4.67	2.03	1.48	4.82
V -	0.75	3.50	1.37	1.00	3.67
VI -	-	2.55	1.00	0.73	2.59
VII -	-	1.86	-	-	1.81
VIII -	-	1.33	-	-	1.32
IX -	-	1.00	-	-	1.00
3.X.-	5.03	11.74	8.56	6.29	13.86

РОСС DE.MT02.E06205

Раздаточная коробка (марка, тип) (только для мод. 4 x 4)	Mercedes-Benz, VG 550 или VG 900 (для мод. 1318A, 1318AK, 1518A, 1523A, 1523AK, 1324A, 1324AK, 1524A, 1524AK, 1526AK, 1529AK, 1322A, 1322AK, 1522A, 1522AK)	
	VG 550	VG 900
- передаточные числа: низшее	1.670	1.69
высшее	1.037	1.00
Главная передача (марка, тип)	Mercedes-Benz, HL 4	
- передаточные числа	2.923...5.857	

Подвеска

- передняя	зависимая, рессорная или пневматическая, с телескопическими амортизаторами и стабилизатором поперечной устойчивости
- задняя	зависимая, рессорная или пневматическая (для 1318L, 1323L, 1323LS, 1328L, 1328LS, 1518L, 1523L, 1528L, 1524L, 1322L, 1322LS, 1324L, 1324LS, 1522L, 1524L, 1324L, 1324LS, 1326L, 1326LS, 1329L, 1329LS, 1524L, 1526L, 1529L) с телескопическими амортизаторами, со стабилизатором поперечной устойчивости или без него

Рулевое управление (марка, тип)

Mercedes-Benz, LS 4, рулевой механизм - "винт - гайка - рейка - сектор", рулевой привод с гидроусилителем

Тормозные системы

- рабочая	пневматическая, двухконтурная, с регулятором тормозных сил, с АБС, тормозные механизмы всех колес - дисковые, (по заказу – барабанные), может устанавливаться электронно-пневматическая система управления " Telligent"
- запасная	каждый из контуров рабочей тормозной системы
- стояночная	тормозные механизмы с приводом от пружинных энергоаккумуляторов на задние или на все колеса
- вспомогательная	моторный тормоз-замедлитель, возможна установка дополнительного тормоза-замедлителя

Шины для модификаций:	Марка	Размер	Индекс несущей способности	Категория скорости
1518A, 1523A, 1523AK, 1529AK	-	11 R 22.5	148/144	G...L
		365/85 R 20	164/—	F...G
1518, 1518L, 1518K, 1523, 1523L, 1523K, 1528, 1528L, 1522, 1522L, 1524, 1524L, 1529, 1526, 1526L, 1522K, 1524K, 1526K, 1529K	-	285/70 R 19.5	144/142	G...M
		275/70 R 22.5	148/145	J...M
		10 R 22.5	144/142	G...L
		11 R 22.5	148/144	G...L

РОСС DE.MT02.E06205

Шины для модификаций:	Марка	Размер	Индекс несущей способности	Категория скорости
1318, 1318L, 1318K, 1323, 1323L, 1328, 1328L, 1322, 1322K, 1322L, 1324, 1324L, 1326, 1326L, 1329, 1329L, 1324K, 1529L	—	265/70 R 19.5	140/138	G...M
		285/70 R 19.5	144/142	G...M
		255/70 R 22.5	140/137	L...M
		275/70 R 22.5	148/145	J...M
		10 R 22.5	144/142	G...L
		11 R 22.5	148/144	G...L
1323LS, 1328LS, 1322LS, 1329LS, 1324LS, 1326LS	—	265/70 R 19.5	140/138	G...M
		285/70 R 19.5	144/142	G...M
		275/70 R 22.5	148/145	J...M
1318A, 1318AK, 1322AK, 1322A, 1324A, 1324AK, 1524A, 1524AK, 1526A, 1526AK, 1522A, 1522AK	—	10 R 22.5	144/142	G...L
		11 R 22.5	148/144	G...L
		12.00 R 20	154/—	F...K
		365/80 R 20	152/—	F...K
		365/85 R 20	164/—	F

**Оборудование
транспортного средства**

зеркала заднего вида с электроподогревом, обогрев топливного бака, омыватель фар, противотуманные фары, кондиционер (хладагент R134a), подушка безопасности, круиз-контроль, навигационная система, подготовка под установку мобильного телефона

Действие данного "одобрения типа транспортного средства" распространяется на партию транспортных средств в количестве 100 (ста) шт.

Декларации о ввозимых на территорию Российской Федерации транспортных средствах данного типа (размер и отличительные признаки отдельных партий) передаются производителем или его официальным дилером ежемесячно (вне зависимости от факта поставки) в Орган по сертификации.

При проезде транспортных средств **Mercedes-Benz Atego** по автомобильным дорогам общего пользования, а также по улицам городов и населенных пунктов должны быть выполнены требования "Инструкции по перевозке крупногабаритных и тяжеловесных грузов автомобильным транспортом по дорогам Российской Федерации".

Mercedes-Benz Atego

Описание маркировки транспортного средства приведено в приложении № 2.
Общие виды транспортных средств на 3 листах приведены в приложении № 3

Б.В. Кисуленко

С.В. Пугачев

Действует с " 22 " декабря 2008 г.

РОСС DE.MT02.E06205

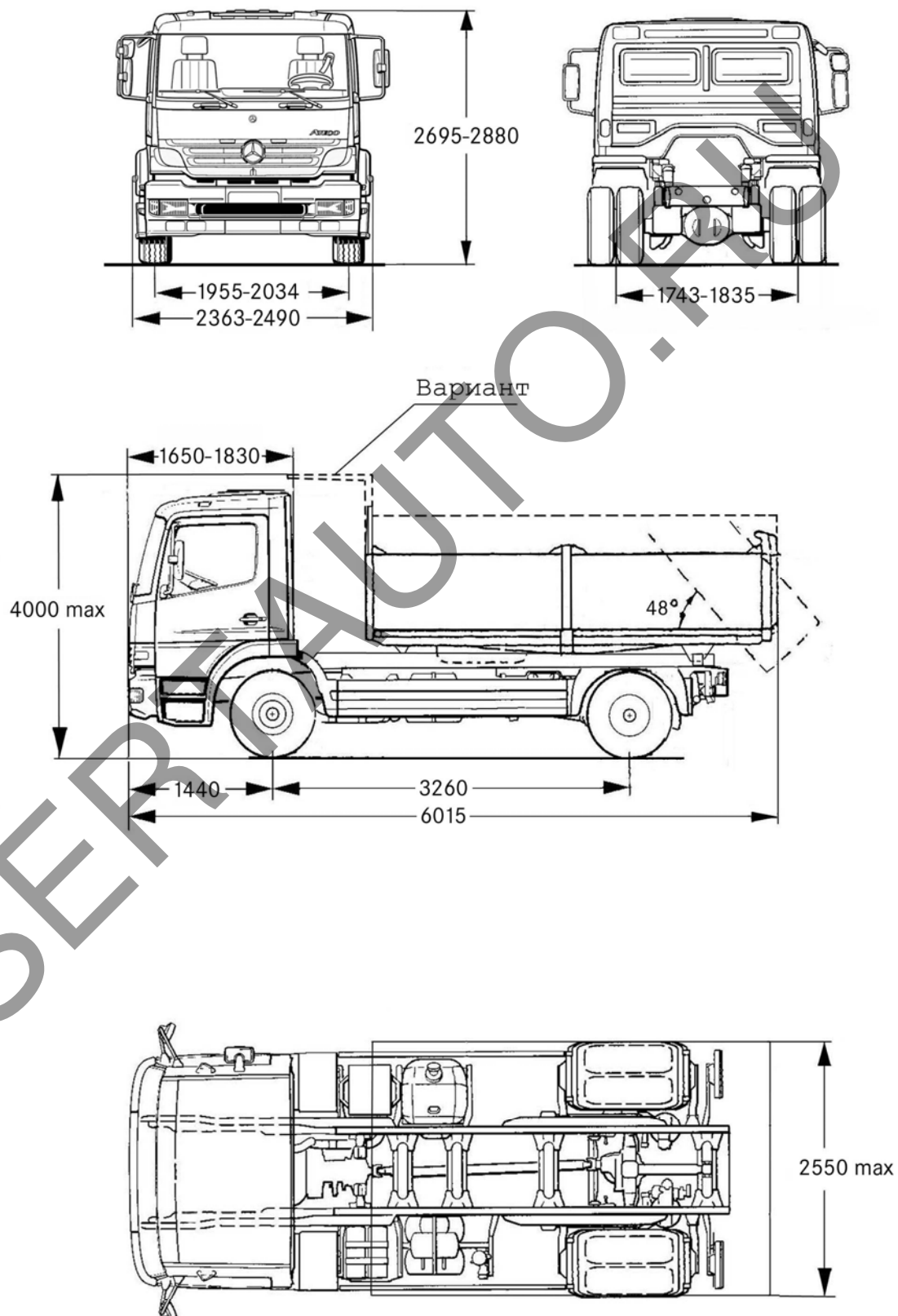
Приложение № 2 к "одобрению типа транспортного средства"

ОПИСАНИЕ МАРКИРОВКИ ТРАНСПОРТНОГО СРЕДСТВА

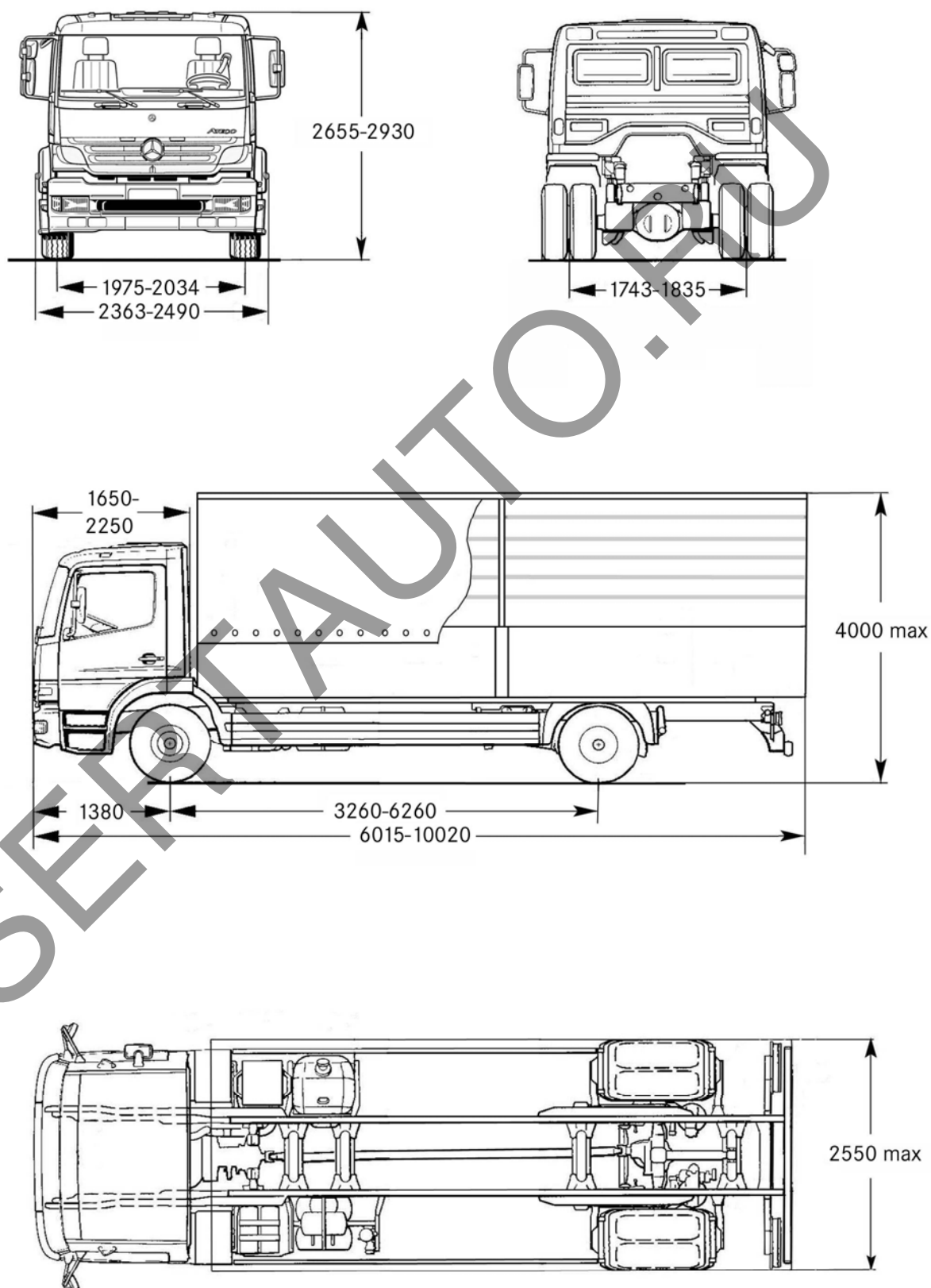
1. Место расположения и форма знака соответствия:
Рядом с табличкой изготовителя. Знак соответствия выполнен по ГОСТ Р 50460-92 и содержит номер "одобрения типа транспортного средства".
2. Место расположения таблички изготовителя:
На передней поверхности задней стойки кабины, с правой стороны в дверном проеме.
3. Место расположения идентификационного номера (VIN):
 - 3.1. На табличке изготовителя.
 - 3.2. На наружной поверхности лонжерона рамы вблизи переднего моста, с правой стороны.
4. Структура и содержание идентификационного номера транспортного средства:

1	2	3	4	5	6	7	8	9	10	11	12	13	14	15	16	17
W	D	B	9	7	?	?	?	?	1	?	?	?	?	?	?	?

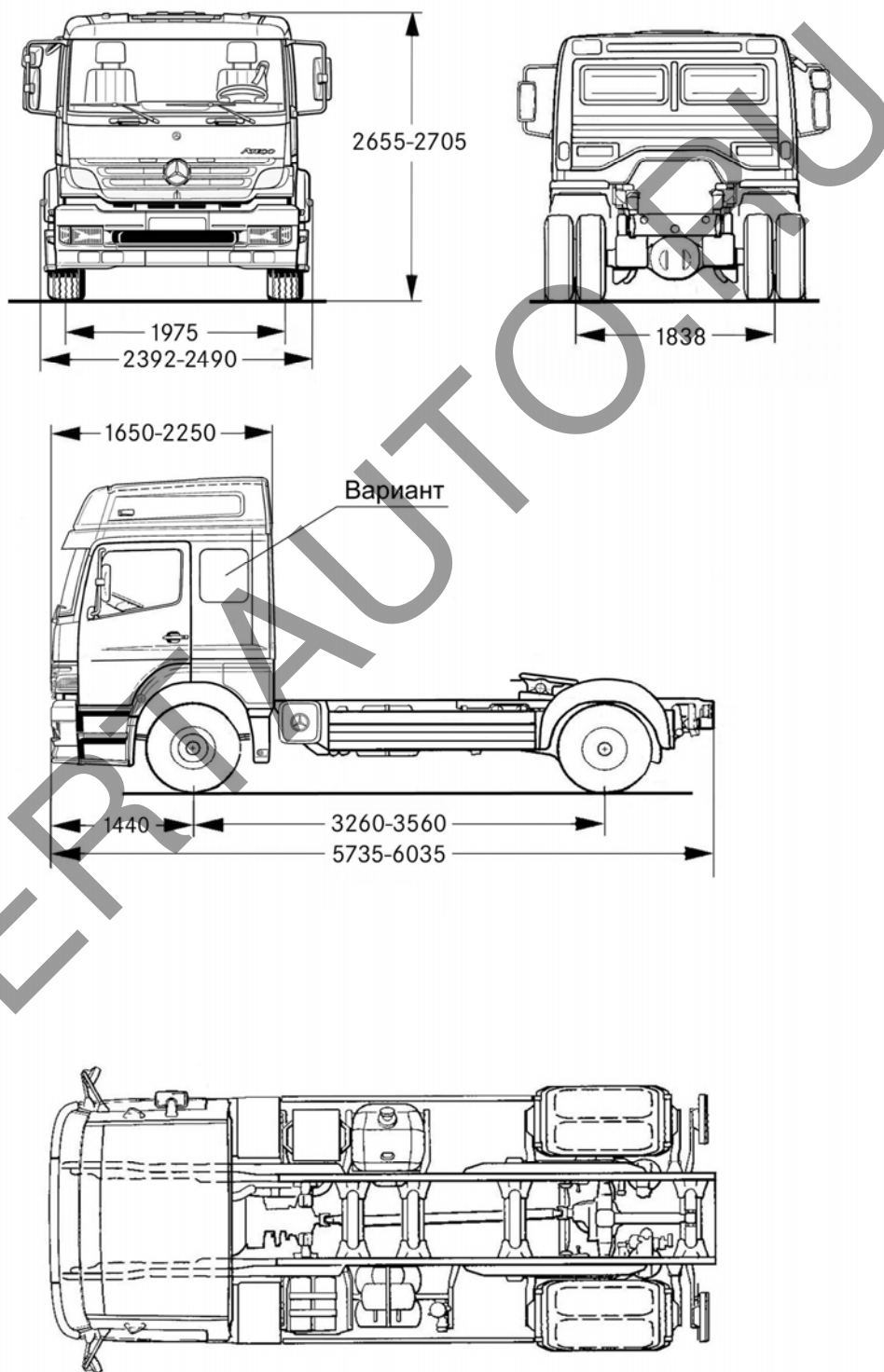
- поз. 1 - 3: Международный идентификационный код изготовителя (WMI):
WDB – Daimler AG, Германия.
- поз. 4 - 5: Обозначение семейства:
97 – Mercedes-Benz Atego
- поз. 6: Обозначение типа грузочного пространства:
0 – бортовая платформа или фургон;
2 – самосвальная платформа;
4 – седельно-сцепное устройство.
- поз. 7 - 8: Обозначение колесной формулы, полной массы, типа упругого элемента подвески.
- поз. 9: Обозначение колесной базы.
- поз. 10: Обозначение типа рулевого управления:
1 – левостороннее рулевое управление.
- поз. 11: Обозначение сборочного завода
- поз. 12 - 17: Производственный номер транспортного средства.



Mercedes-Benz Atego (N3)



Mercedes-Benz Atego (N3)



Mercedes-Benz Atego (N3)