

**ОРГАН ПО СЕРТИФИКАЦИИ СПЕЦИАЛЬНЫХ И СПЕЦИАЛИЗИРОВАННЫХ АВТОТРАНСПОРТНЫХ СРЕДСТВ И УСЛУГ НА АВТОМОБИЛЬНОМ ТРАНСПОРТЕ – «САМТ-ФОНД»,**  
 № РОСС RU.0001.10MT22 от 03 июня 2009 г. (127434, Москва, Ивановская ул., 19-21)  
 тел. (495) 917-82-05

РОСС RU.MT22.E05587P1

Марка транспортного средства	-
Тип транспортного средства	АФ-3735, АБ-3335, АБ-3135
Модификации	АФ-373500, АФ-373501, АФ-373511, АФ-373521, АФ-373522, АФ-373532, АБ-333500, АБ-333501, АБ-333511, АБ-333521, АБ-333522, АБ-333532, АБ-313500, АБ-313501, АБ-313511, АБ-313521, АБ-313522, АБ-313532
Коммерческое наименование	-
Шасси транспортного средства	Peugeot Boxer Y (YCAMAB/AX) – для АФ-373500, АБ-373500; Peugeot Boxer Y (YCBMAB/AX) – для АФ-373501, АБ-373501; Peugeot Boxer Y (YCBMAD/AX) – для АФ-373511, АБ-373511; Peugeot Boxer Y (YCBMAC/AX) – для АФ-373521, АБ-373521; Peugeot Boxer Y (YCDMAC/AX) – для АФ-373522, АБ-373522; Peugeot Boxer Y (YCDMAC/AXL) – для АФ-373532, АБ-373532
Категория транспортного средства	N <sub>1</sub>
Код ОКП	45 2110 – для АФ-3735??, 45 1112 – для АБ-3335??, 45 2330 – для АБ-3135??
Код VIN	с Х9НЗ?35??А0000030 по Х9НЗ?35??0000100
Экологический класс	4
Заявитель, представитель изготовителя и его адрес	Общество с ограниченной ответственностью "Компания "Автопартнер" (ООО "Компания "Автопартнер") Россия, 127106, г. Москва, Сигнальный проезд, д. 5, стр. 1
Изготовитель и его адрес	Общество с ограниченной ответственностью «ЦЕНТР-ТРАНСТЕХМАШ» (ООО «ЦЕНТРТРАНСТЕХМАШ») Россия, 390047, г. Рязань, район Карцево, 9

**ОБЩИЕ ХАРАКТЕРИСТИКИ ТРАНСПОРТНОГО СРЕДСТВА**

Колесная формула / ведущие колеса	4x2 / передние
Схема компоновки транспортного средства	переднеприводная, полукапотная, расположение двигателя – переднее поперечное

## РОСС RU.MT22.E05587P1

Исполнение загрузочного пространства	кузов-фургон закрытого типа (промтоварный, изотермический, рефрижератор) с одной двустворчатой дверью и (или) боковыми дверями или без них, с грузоподъемным бортом или без него (для АФ-3735??); бортовая платформа с открывающимися боковыми и задним бортами, с грузоподъемным бортом или без него (для АБ-3335??), с краном-манипулятором (для АБ-3135??)
Назначение транспортного средства	для перевозки продовольственных и промышленных грузов, скоропортящихся продуктов (для АФ-3735??); для перевозки грузов различного назначения (для АБ-3335??); для погрузки/разгрузки и транспортировки различных грузов (для АБ-3135??)
Кабина	двухдверная, двух- или трехместная

Для модификации:		АБ-3?3500/	АБ-3?3501/	АБ-3?3511/	АБ-3?3521/	АБ-3?3522/	АБ-3?3532/
		АФ-373500	АФ-373501	АФ-373511	АФ-373521	АФ-373522	АФ-373532
<b>Габаритные размеры, мм</b>							
- длина		5560...5810	5710...5960	6140...6390	6510...6760		
- ширина		2100...2300					
- высота		2900...3100					
База, мм		3450	3800	4035			
Колея передних / задних колес, мм		1810 / 1790...1980					
Масса снаряженного транспортного средства, кг (по ОСТ 37.001.408-85)		1920...2530/2140...2570	1935...2530/2155...2585	2010...2530/2210...2655	2050...2530/2245...2695	2100...2530/2295...2745	2180...2530/2355...2820
	Полная масса транспортного средства, кг	3500					
	Максимальная допустимая масса, приходящаяся, кг:						
	- на переднюю ось	1850					
- на заднюю ось	2000						
Допустимая полная масса прицепа, кг							
- прицеп без тормозов	750						
- прицеп с тормозами	2000	2500					
Допустимая полная масса автопоезда, кг:	5500	6000					

Для модификации:		А?-3?3500	А?-3?35?1	А?-3?35?2
<b>Двигатель</b> (марка, тип)		Peugeot / PSA, 4HV	Peugeot / PSA, 4HU	Iveco, Sofim, F1CE0481D
		четырёхтактный дизель с турбонаддувом		
- количество и расположение цилиндров		4, рядное		
- рабочий объем цилиндров, см <sup>3</sup>		2198	2999	
- степень сжатия		17,5	19,0	
Максимальная мощность, кВт (мин <sup>-1</sup> )		74 (2900)	88 (3500)	115,5 (3500)
Максимальный крутящий момент, Нм (мин <sup>-1</sup> )		250 (1500)	320 (2000)	400 (1700)
Топливо		дизельное		
<b>Система питания</b>		непосредственный впрыск топлива с общей рампой		
ТНВД (марка, тип)		DENSO, HP3		Bosch, CP3
Форсунки (марка, тип)		DENSO, 6C1Q-9K546		Bosch, 0445110248
Турбокомпрессор (марка, тип)		Mitsubishi, 6U3Q-6K682		KKK, K04; HG GT20 или Mitsubishi, TD04
Воздушный фильтр (марка, тип)		F.AP.AC.AT, 1349549080, с сухим фильтрующим элементом		

## POCC RU.MT22.E05587P1

Для модификации:		A?-3?3500, A?-3?35?1	A?-3?35?2	
<b>Система выпуска и нейтрализации отработавших газов</b>				
Основной глушитель (марка, тип)		F.AP.AC.AT, 1350159080	F.AP.AC.AT, 1350159080 или 1350077080	
Дополнительный глушитель (марка, тип)		–	F.AP.AC.AT, 1350076080	
Нейтрализатор (марка, тип)		F.AP.AC.AT, 1349824080	F.AP.AC.AT, 1350935080	
Для модификации:		A?-3?3500	A?-3?35?1	A?-3?35?2
<b>Трансмиссия</b>				
Сцепление (марка, тип)		механическая сухое, однодисковое		
Коробка передач (марка, тип)		Peugeot / PSA MLGU5C3/00	MLGU6C14/00	FIAT / PSA M40-CV6
		с ручным управлением		
- число передач		вперед - 5, назад - 1		вперед - 6, назад - 1
- передаточные числа коробки передач				
	I -	3,727	3,727	4,167
	II -	1,952	1,952	2,350
	III -	1,290	1,290	1,462
	IV -	0,875	0,875	0,955
	V -	0,647	0,673	0,695
	VI -		0,585	0,552
	З.Х.-	3,154	3,154	4,083
Главная передача (марка, тип)		Peugeot / PSA цилиндрическая, косозубая		FIAT / PSA
- передаточное число главной передачи		4,933		4,222
<b>Подвеска</b>				
- передняя		независимая, пружинная, типа McPherson, со стабилизатором поперечной устойчивости		
- задняя		зависимая, рессорная, с телескопическими амортизаторами		
<b>Рулевое управление (марка, тип)</b>				
		Peugeot / PSA, рулевой механизм типа «шестерня - рейка», с гидроусилителем		
<b>Тормозные системы</b>				
- рабочая (марка, тип)		гидравлическая, двухконтурная, с диагональным разделением на контуры, с вакуумным усилителем, с АБС и электронной системой распределения тормозных усилий (EBD); тормозные механизмы всех колес – дисковые		
- запасная (марка, тип)		каждый контур рабочей тормозной системы		
- стояночная (марка, тип)		механический (тросовый) привод к тормозным механизмам задних колес		
<b>Шины</b>				
- марка		Michelin, Pirelli, Goodyear		
- размер		215/70 R15C	225/70 R15C	
- индекс несущей способности		109/107	112/110	
- категория скорости		S		
<b>Оборудование транспортного средства</b>				
		внутреннее освещение кузова-фургона, ступенька и поручень (для АФ-3735??); тент, каркас тента, ворота (для АБ-3335??)		

**РОСС RU.MT22.E05587P1**

Данное «одобрение типа транспортного средства» оформлено в соответствии с пунктом 13 технического регламента «О требованиях к выбросам автомобильной техникой, выпускаемой в обращение на территории Российской Федерации, вредных (загрязняющих) веществ», с учетом «одобрения типа транспортного средства» № РОСС FR.MT02.E04896 со сроком действия с 10.09.2007 г. по 10.07.2010 г. на базовые автомобили и в соответствии с п. 6.5 Главы I «Правил по проведению работ в системе сертификации механических транспортных средств и прицепов».

Действие данного «Одобрения типа транспортного средства» распространяется на серию транспортных средств в количестве **71 (семьдесят одна)** шт. с идентификационными номерами (кодами VIN) с **X9H3?35??A0000030** по **X9H3?35???0000100**.

**АФ-3735, АБ-3335, АБ-3135**

Описание маркировки транспортного средства приведено в приложении № 2.  
Общие виды транспортных средств на **пяти** страницах приведены в приложении № 3.

**М.И. Грифф****А.В. Зажигалкин**

Действует с «03» июня 2010 г.

РОСС RU.MT22.E05587P1

Приложение № 2 к "Одобрению  
типа транспортного средства"**ОПИСАНИЕ МАРКИРОВКИ ТРАНСПОРТНОГО СРЕДСТВА**

## 1. Место расположения и форма знака соответствия:

Рядом с табличкой изготовителя.

Знак соответствия выполнен по ГОСТ Р 50460-92 с указанием номера данного "Одобрения типа транспортного средства".

## 2. Место расположения таблички изготовителя:

В нижнем углу, в передней части, на внешней стороне правой стенки кузова-фургона или правого борта автомобиля бортового.

## 3. Место расположения идентификационного номера (код VIN):

## 3.1. На табличке изготовителя.

## 3.2. На задней стойке правой боковины кабины, под замком.

## 4. Структура и содержание идентификационных номеров транспортных средств:

1	2	3	4	5	6	7	8	9	10	11	12	13	14	15	16	17
X	9	H	3	?	3	5	?	?	?	0	0	0	0	?	?	?

поз. 1-3

Международный идентификационный код изготовителя (WMI):  
X9H - ООО "ЦЕНТРТРАНСТЕХМАШ"

поз. 4-9

обозначение модификации транспортного средства:  
 «373500» - АФ-373500, «373501» - АФ-373501,  
 «373511» - АФ-373511, «373521» - АФ-373521,  
 «373522» - АФ-373522, «373532» - АФ-373532,  
 «333500» - АБ-333500, «333501» - АБ-333501,  
 «333511» - АБ-333511, «333521» - АБ-333521,  
 «333522» - АБ-333522, «333532» - АБ-333532,  
 «313500» - АБ-313500, «313501» - АБ-313501,  
 «313511» - АБ-313511, «313521» - АБ-313521,  
 «313522» - АБ-313522, «313532» - АБ-313532

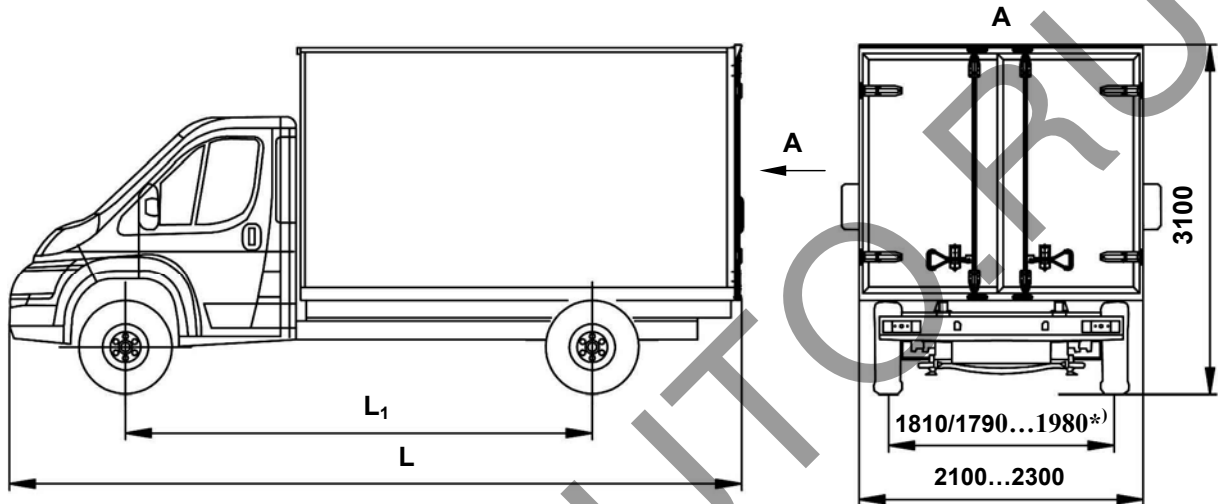
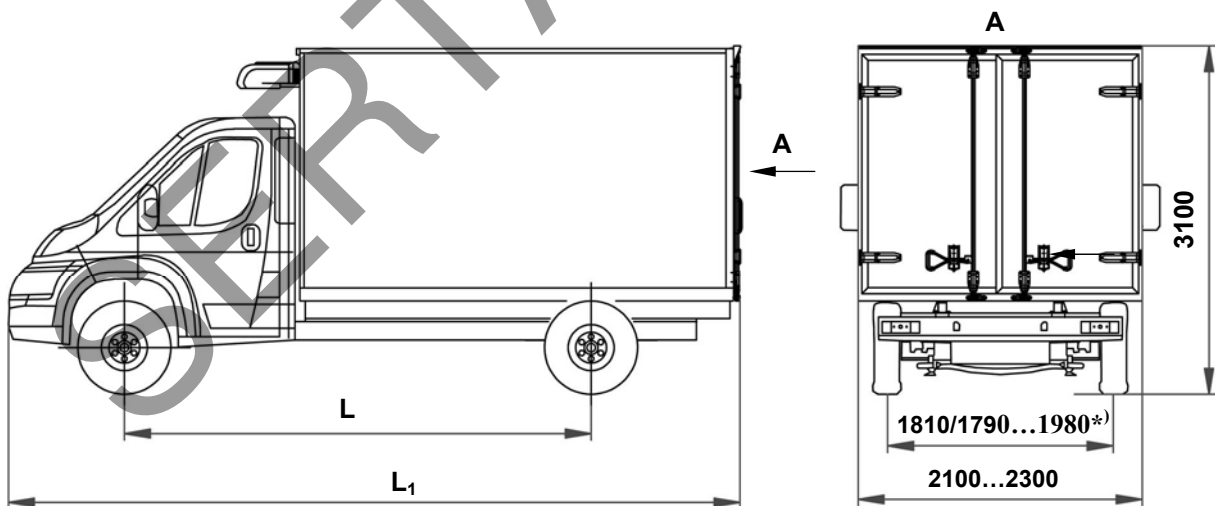
поз. 10

год выпуска согласно ГОСТ Р 51980-2002

поз. 11-17

производственный номер транспортного средства

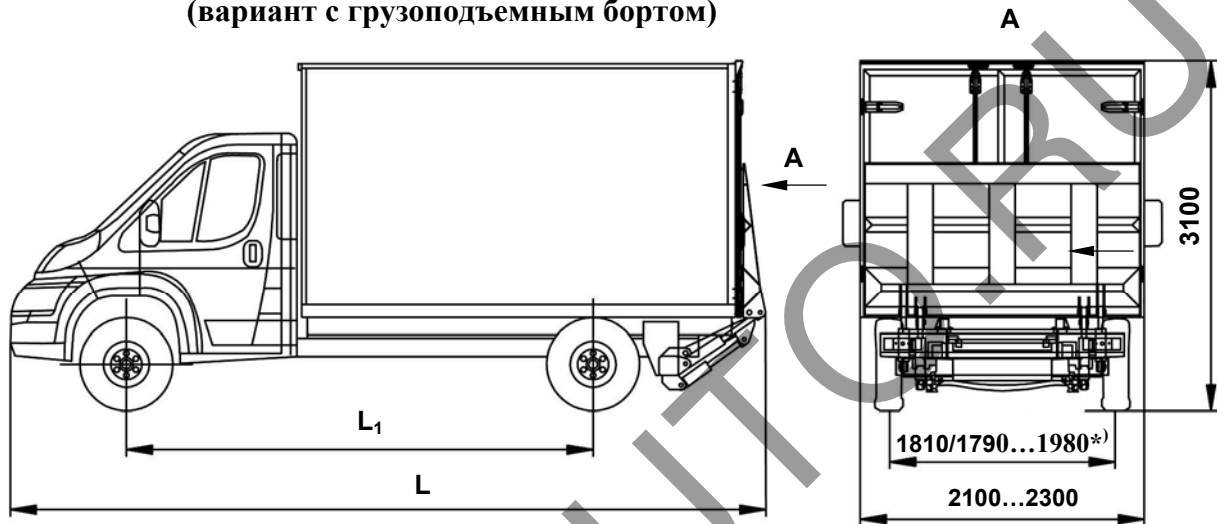
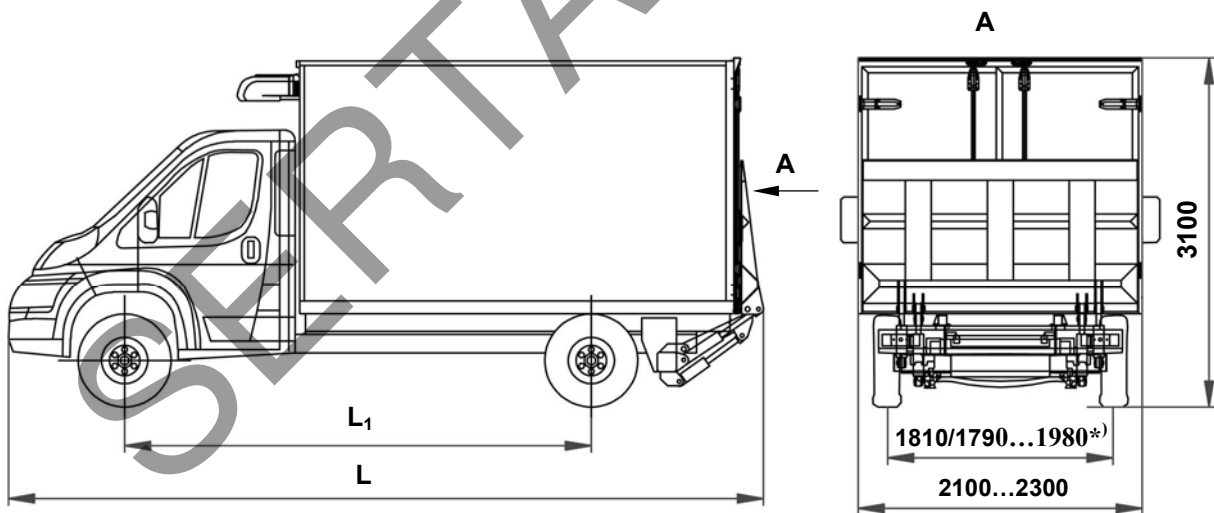
РОСС RU.MT22.E05587P1

Приложение № 3 к "Одобрению  
типа транспортного средства"**АФ-373500, АФ-373501, АФ-373511, АФ-373521, АФ-373522, АФ-373532****АФ-373500, АФ-373501, АФ-373511, АФ-373521, АФ-373522, АФ-373532**  
(вариант с холодильной установкой)

\*) колея передних/ задних колес

Обозначение	L	L <sub>1</sub>
АФ-373500, АФ-373501	5560	3450
АФ-373511	5710	3800
АФ-373521, АФ-373522	6140	4035
АФ-373532	6510	4035

РОСС RU.MT22.E05587P1

Приложение № 3 к "Одобрению  
типа транспортного средства"**АФ-373500, АФ-373501, АФ-373511, АФ-373521, АФ-373522, АФ-373532**  
(вариант с грузоподъемным бортом)**АФ-373500, АФ-373501, АФ-373511, АФ-373521, АФ-373522, АФ-373532**  
(вариант с грузоподъемным бортом и холодильной установкой)

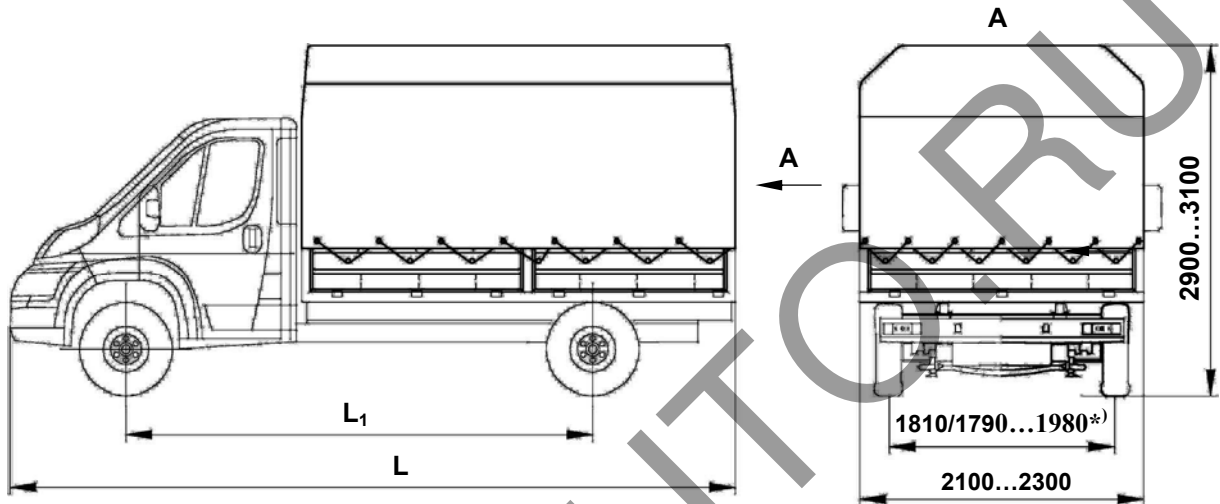
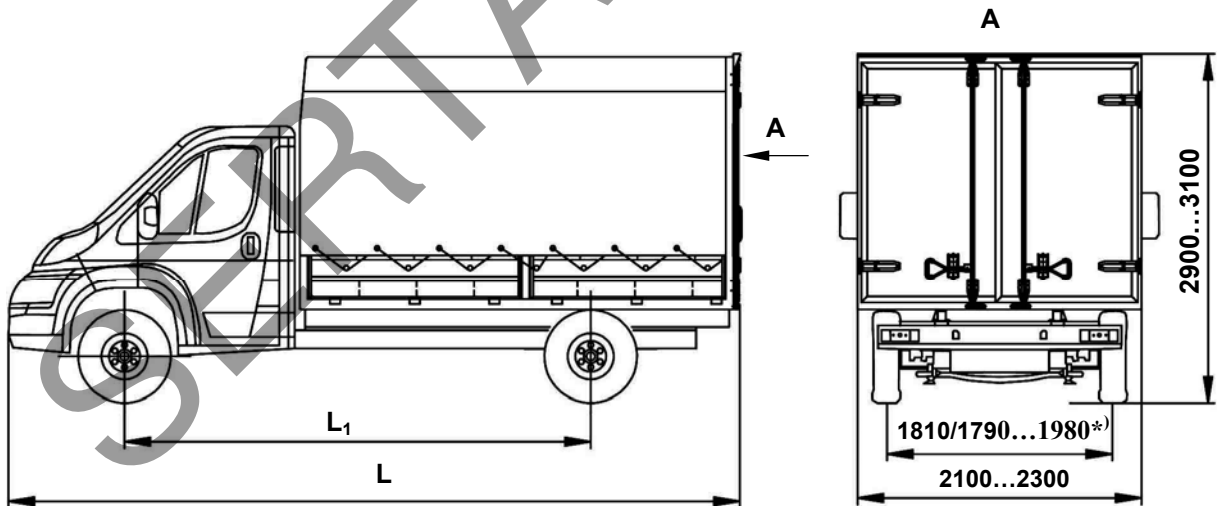
\*) колея передних/ задних колес

Обозначение	L	L <sub>1</sub>
АФ-373500, АФ-373501	5810	3450
АФ-373511	5960	3800
АФ-373521, АФ-373522	6390	4035
АФ-373532	6760	4035

РОСС RU.MT22.E05587P1

Приложение № 3 к "Одобрению  
типа транспортного средства"

АБ-333500, АБ-333501, АБ-333511, АБ-333521, АБ-333522, АБ-333532

АБ-333500, АБ-333501, АБ-333511, АБ-333521, АБ-333522, АБ-333532  
(вариант с задними воротами)

\*) колея передних/ задних колес

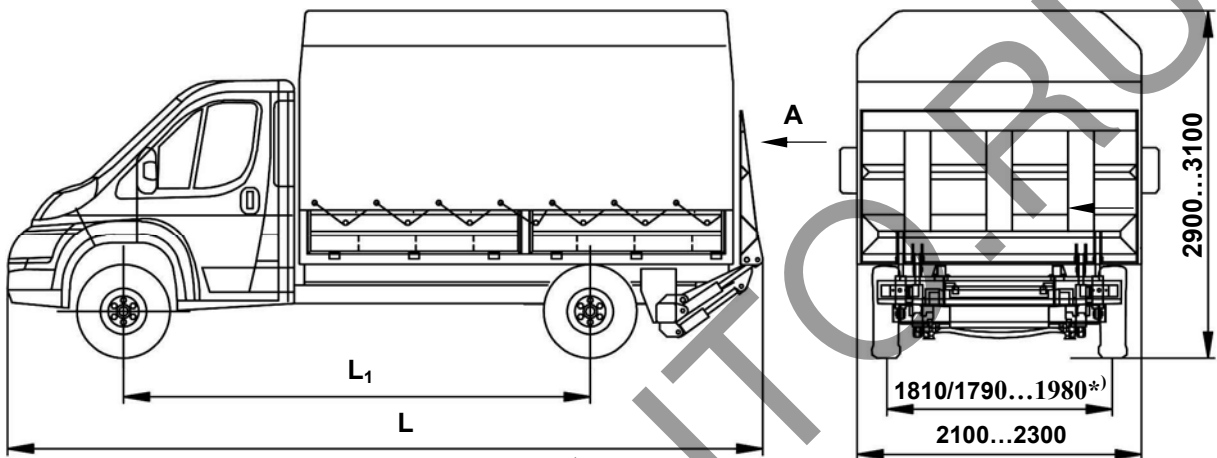
Обозначение	L	L <sub>1</sub>
АБ-333500, АБ-333501	5560	3450
АБ-333511	5710	3800
АБ-333521, АБ-333522	6140	4035
АБ-333532	6510	4035



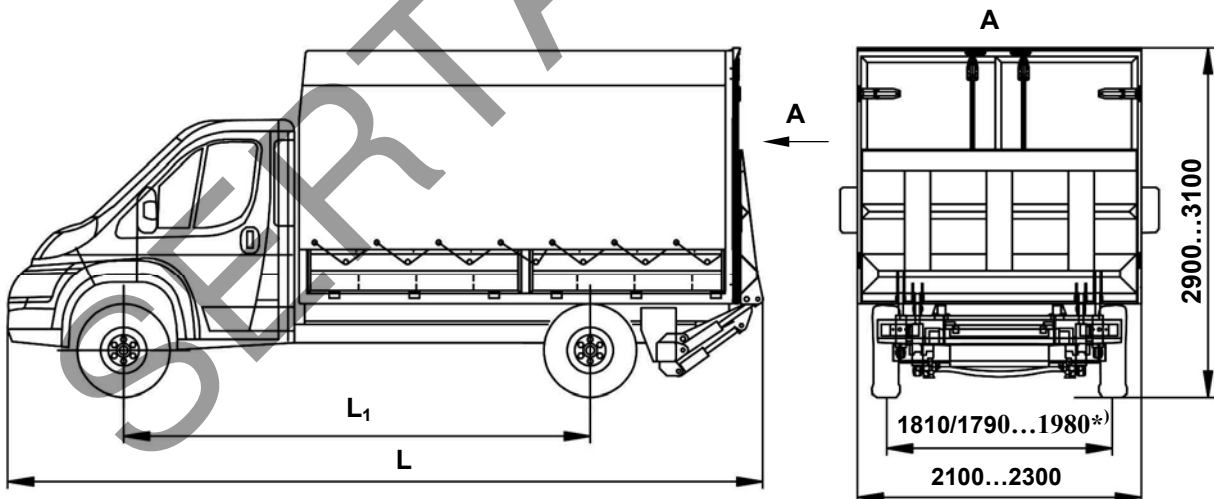
РОСС RU.MT22.E05587P1

Приложение № 3 к "Одобрению  
типа транспортного средства"

**АБ-333500, АБ-333501, АБ-333511, АБ-333521,  
АБ-333522, АБ-333532**  
(вариант с грузоподъемным бортом)



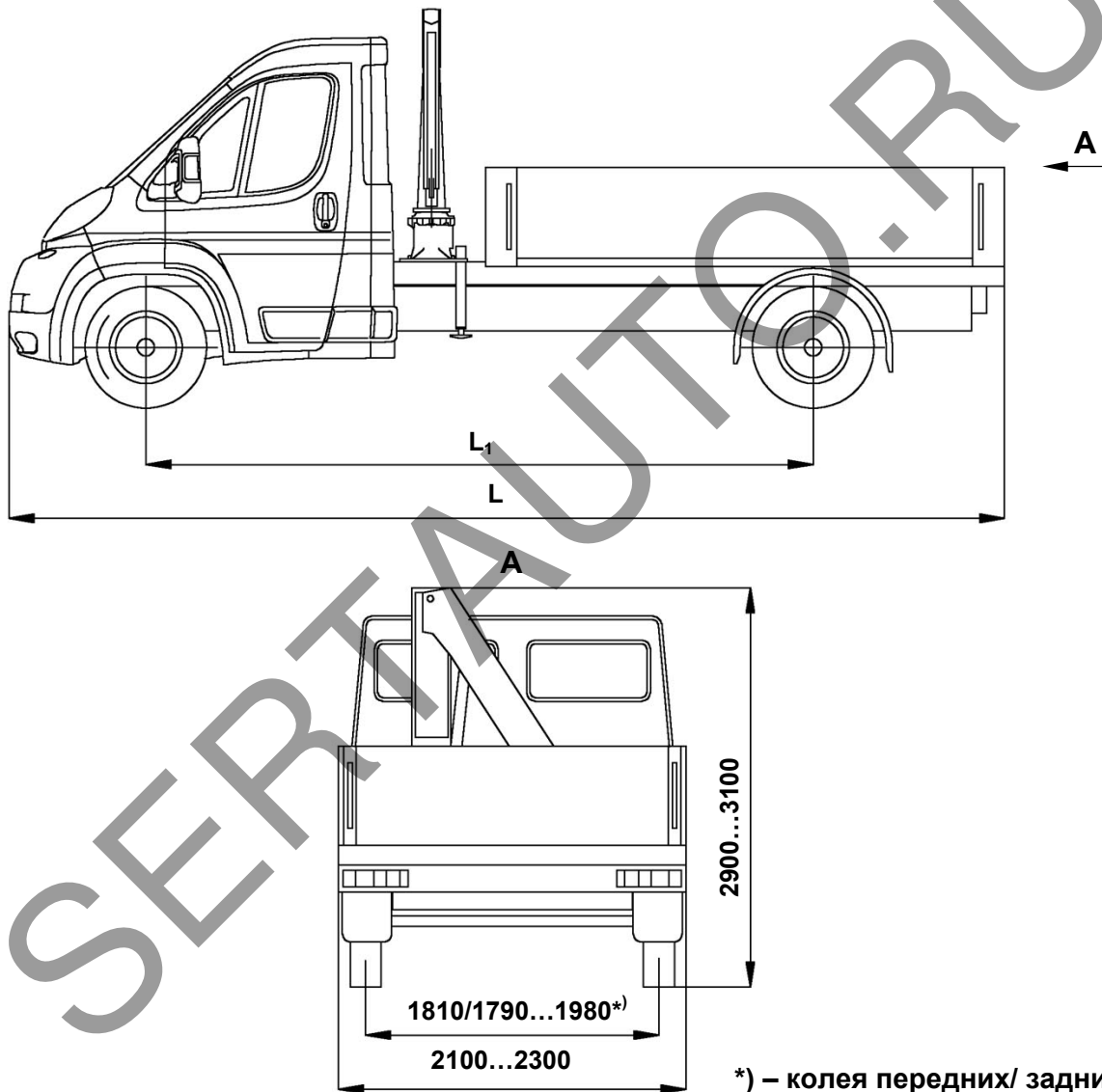
**АБ-333500, АБ-333501, АБ-333511, АБ-333521, АБ-333522, АБ-333532**  
(вариант с задними воротами и грузоподъемным бортом)



\*) колея передних/ задних колес

Обозначение	L	L <sub>1</sub>
АБ-333500, АБ-333501	5810	3450
АБ-333511	5960	3800
АБ-333521, АБ-333522	6390	4035
АБ-333532	6760	4035

РОСС RU.MT22.E05587P1

Приложение № 3 к "Одобрению  
типа транспортного средства"**АБ-313500, АБ-313501, АБ-313511, АБ-313521, АБ-313522, АБ-313532**

Обозначение	L	L <sub>1</sub>
АБ-313500, АБ-313501	5560	3450
АБ-313511	5710	3800
АБ-313521, АБ-313522	6140	4035
АБ-313532	6510	4035