

**ОРГАН ПО СЕРТИФИКАЦИИ СПЕЦИАЛЬНЫХ И СПЕЦИАЛИЗИРОВАННЫХ АВТОТРАНСПОРТНЫХ СРЕДСТВ И УСЛУГ НА АВТОМОБИЛЬНОМ ТРАНСПОРТЕ – «САМТ-ФОНД»,
№ РОСС RU.0001.10MT22 от 03 июня 2009 г. (127434, Москва, Ивановская ул., 19-21)
тел. (495) 917-82-05**

РОСС RU.MT22.E06361

Марка транспортного средства	-
Тип транспортного средства	045000
Модификации	-
Коммерческое наименование	агрегат подъемный для ремонта скважин АПРС-50П1
Базовое транспортное средство	ТСП 94163-0000030
Категория транспортного средства	О₄
Код ОКП	36 6612
Код VIN	с X89045000A0BD4001 по X89045000?0BD4100
Заявитель, изготовитель и его адрес	Открытое акционерное общество "Производственное объединение Елабужский автомобильный завод" (ОАО "ПО ЕЛАЗ") Адрес: Россия, 423603, Республика Татарстан, г. Елабуга, пр. Нефтяников, 1

ОБЩИЕ ХАРАКТЕРИСТИКИ ТРАНСПОРТНОГО СРЕДСТВА

Количество осей/колес	3/6 + 1 (запасное)
Исполнение грузочного пространства	платформа с технологическим оборудованием, кабиной и мачтой
Назначение транспортного средства	для ремонта нефтяных и газовых скважин
Габаритные размеры, мм	
- длина	13000
- ширина	2550
- высота	3950
База, мм	7802+1360+1360
Колея колес, мм	2040
Масса снаряженного транспортного средства, кг	21400
Полная масса транспортного средства, кг	21400
- на тележку	14970
- на седельно-сцепное устройство	6430

POCC RU.MT22.E06361

Подвеска	зависимая, пневматическая или рессорная				
Тормозные системы	двухпроводная, привод пневматический, тормозные механизмы всех колес барабанного типа; с АБС				
- рабочая (марка, тип)	механическая, с ручным приводом или от пружинных энергоаккумуляторов на тормозные механизмы колес первой и второй или второй и третьей или всех осей				
- стояночная (марка, тип)					
Шины					
- марка	-	-	-	-	-
- размер	385/65R22,5	1200x500-508	425/85R21	14.00R20	365/85R20
- индекс несущей способности	160	156	156	160	164
- категория скорости	K	F	F	G	J
Оборудование транспортного средства	противооткатные упоры, телескопическая, двухсекционная мачта с открытой передней гранью				
Номинальная грузоподъемность, тс	50				

РОСС RU.MT22.E06361

Действие данного "одобрения типа транспортного средства" распространяется на серию транспортных средств в количестве 100 (сто) шт. с идентификационными номерами (кодами VIN): с **X89045000A0BD4001** по **X89045000?0BD4100**.

045000

Описание маркировки транспортного средства приведено в приложении № 2.
Общий вид транспортного средства на одной странице приведен в приложении № 3.

М.И. Грифф

А.В. Зажигалкин

Действует с «10» сентября 2010 г.

РОСС RU.MT22.E06361

Приложение № 2 к "Одобрению
типа транспортного средства"**ОПИСАНИЕ МАРКИРОВКИ ТРАНСПОРТНОГО СРЕДСТВА**

1. Место расположения и форма знака соответствия:

На табличке изготовителя.

Знак соответствия выполнен по ГОСТ Р 50460-92 с указанием номера данного "Одобрения типа транспортного средства".

2. Место расположения таблички изготовителя:

На раме установки, с правой стороны, в передней части.

3. Место расположения идентификационного номера (код VIN):

3.1 На табличке изготовителя.

3.2 На правом лонжероне рамы полуприцепа.

4. Структура и содержание идентификационного номера транспортного средства:

1	2	3	4	5	6	7	8	9	10	11	12	13	14	15	16	17
X	8	9	0	4	5	0	0	0	?	0	B	D	4	?	?	?

поз. 1-3

Международный идентификационный код изготовителя (WMI):
X89 - код изготовителя (см. также поз. 12-14), указывающий на то, что объем его производства не превышает 500 ед. в год.

поз. 4-9

обозначение типа транспортного средства:
«045000» - 045000

поз. 10

год выпуска согласно ГОСТ Р 51980-2002

поз. 11

цифра "0"- постоянна

поз. 12-14

BD4 - код изготовителя (совместно с WMI) - ОАО "ПО ЕлАЗ"

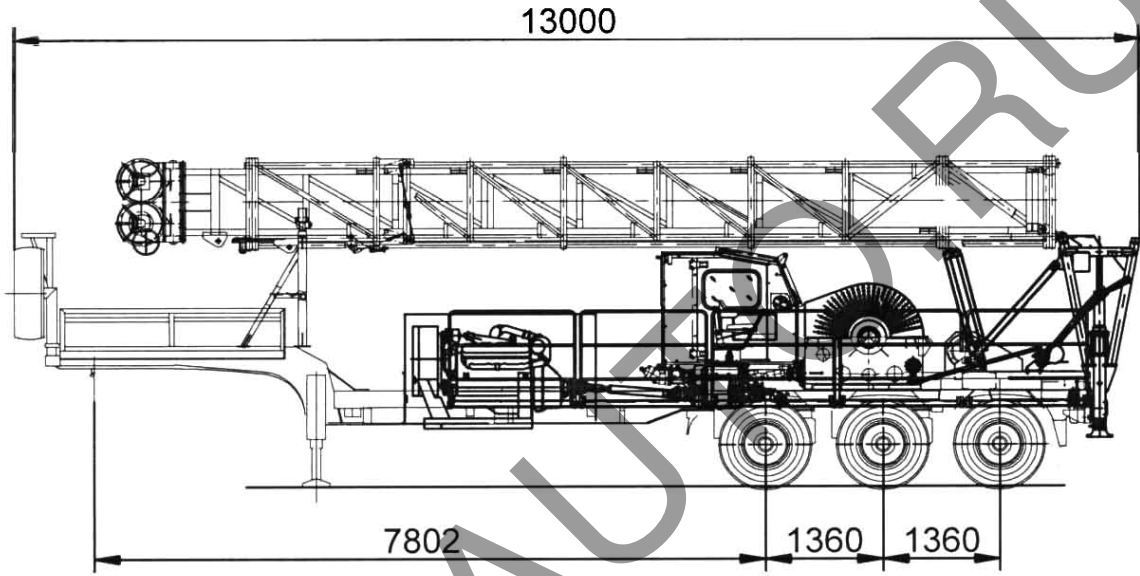
поз. 15-17

производственный номер транспортного средства

РОСС RU.MT22.E06361

Приложение № 3 к "Одобрению
типа транспортного средства"

045000



Вид спереди

Вид сзади

