

# РОССИЙСКАЯ ФЕДЕРАЦИЯ

## ОДОБРЕНИЕ ТИПА ТРАНСПОРТНОГО СРЕДСТВА

0003484

№ E-RU.MT21.B.00133

Срок действия с 12 февраля 2013 по 31 декабря 2013

### ОРГАН ПО СЕРТИФИКАЦИИ

Орган по сертификации спецавтотранспортных средств, строительных, дорожных, горных машин ЗАО «ТрансСДГМтест» (ОС «ТрансСДГМ») Российская Федерация, 127106, г. Москва, Сигнальный пр-д, д. 5, стр. 1, ОГРН 1117746249940 № РОСС RU.0001.11MT21 с 18.08.2011 г. по 18.08.2016 г. тел./факс (495) 276-09-12, (495) 783-67-24, e-mail: 2760912@mail.ru, transsdgm@yandex.ru

### ТРАНСПОРТНЫЕ СРЕДСТВА

МАРКА	-
КОММЕРЧЕСКОЕ НАИМЕНОВАНИЕ	-
ТИП	4732
ШАССИ	ГАЗ-3308 (для 4732-0000010-05, 4732-0000010-06, 4732-0000010-07, 4732-0000010-11); ГАЗ-33081 (для 4732-0000010-12, 4732-0000010-08, 4732-0000010-19, 4732-0000010-13); ГАЗ-3309 (для 4732-0000010-04, 4732-0000011, 4732-0000010-02, 4732-0000010-14); ГАЗ-33096 (для 4732-0000010-50, 4732-0000010-51, 4732-0000010-52, 4732-0000010-53)
МОДИФИКАЦИИ	4732-0000010-05, 4732-0000010-06, 4732-0000010-07, 4732-0000010-11, 4732-0000010-12, 4732-0000010-08, 4732-0000010-19, 4732-0000010-13, 4732-0000010-04, 4732-0000011, 4732-0000010-02, 4732-0000010-14, 4732-0000010-50, 4732-0000010-51, 4732-0000010-52, 4732-0000010-53
КАТЕГОРИЯ	N <sub>2</sub> , N <sub>2</sub> G (для полноприводных модификаций)
ЭКОЛОГИЧЕСКИЙ КЛАСС	3
КОД ОКП / ТН ВЭД	45 1113 / 8704 22 (для 4732-0000010-04, 4732-0000010-05, 4732-0000010-12, 4732-0000010-50), 45 2110 / 8704 22 (для 4732-0000011, 4732-0000010-02, 4732-0000010-06, 4732-0000010-07, 4732-0000010-08, 4732-0000010-19, 4732-0000010-51, 4732-0000010-52), 45 2160 / 8705 90 (для 4732-0000010-11, 4732-0000010-13, 4732-0000010-14, 4732-0000010-53)
ЗАЯВИТЕЛЬ И ЕГО АДРЕС	Открытое акционерное общество «Завод технологического оборудования «Камея» (ОАО ЗТО «Камея») 603055, г. Нижний Новгород, ул. Механизаторов, 3, Российская Федерация, ОГРН 1025202831026, тел.: (831) 469-92-11
ИЗГОТОВИТЕЛЬ И ЕГО АДРЕС	Открытое акционерное общество «Завод технологического оборудования «Камея» (ОАО ЗТО «Камея») 603055, г. Нижний Новгород, ул. Механизаторов, 3, Российская Федерация, ОГРН 1025202831026, тел.: (831) 469-92-11





ПРЕДСТАВИТЕЛЬ ИЗГОТОВИТЕЛЯ -  
И ЕГО АДРЕС

СБОРОЧНЫЙ ЗАВОД И ЕГО АДРЕС **603055, г. Нижний Новгород, ул. Механизаторов, 3,  
Российская Федерация**

ПОСТАВЩИК СБОРОЧНЫХ  
КОМПЛЕКТОВ И ЕГО АДРЕС -

соответствуют установленным в Российской Федерации требованиям технического регламента о безопасности колесных транспортных средств.

Действие данного ОДОБРЕНИЯ ТИПА ТРАНСПОРТНОГО СРЕДСТВА распространяется на серийно выпускаемую продукцию.

Данное ОДОБРЕНИЕ ТИПА ТРАНСПОРТНОГО СРЕДСТВА без приложений недействительно.

Приложение № 1. Общие характеристики транспортного средства

Приложение № 2. Перечень документов, явившихся основанием для оформления ОДОБРЕНИЯ ТИПА ТРАНСПОРТНОГО СРЕДСТВА

Приложение № 3. Описание маркировки транспортного средства

Приложение № 4. Общий вид транспортного средства на восьми страницах

#### ДОПОЛНИТЕЛЬНАЯ ИНФОРМАЦИЯ

Транспортные средства **4732-0000011, 4732-0000010-06, 4732-0000010-08, 4732-0000010-51** предназначены для перевозки продуктов питания.

Транспортные средства **4732-0000010-02, 4732-0000010-07, 4732-0000010-19, 4732-0000010-52** предназначены для перевозки хлебобулочных изделий.

Руководитель органа по сертификации

подпись

**Е.П. Плавельский**

инициалы, фамилия

**ОДОБРЕНИЕ ТИПА ТРАНСПОРТНОГО СРЕДСТВА УТВЕРЖДЕНО.**

Внесена запись в реестр за № **E-RU.MT21.V.00133** от 05 февраля 2013

Заместитель руководителя

**РОССТАНДАРТА**

наименование федерального органа исполнительной власти, выполняющего функции компетентного административного органа Российской Федерации в соответствии с Женевским Соглашением 1958 года

подпись

**А.В. Зажигалкин**

инициалы, фамилия





## ОБЩИЕ ХАРАКТЕРИСТИКИ ТРАНСПОРТНОГО СРЕДСТВА

Колесная формула / ведущие колеса	4 × 2 / задние (для шасси 3309, 33096); 4 × 4 / все (для шасси 3308, 33081)			
Схема компоновки транспортного средства	капотная			
Расположение двигателя	переднее продольное			
Исполнение грузочного пространства	фургон общего назначения	изотермический фургон с холодильной установкой или без нее	хлебный фургон	автомастерская
для модификаций	4732-0000010-04, 4732-0000010-05, 4732-0000010-12, 4732-0000010-50	4732-0000011, 4732-0000010-06, 4732-0000010-08, 4732-0000010-51	4732-0000010-02, 4732-0000010-07, 4732-0000010-19, 4732-0000010-52	4732-0000010-11, 4732-0000010-13, 4732-0000010-14, 4732-0000010-53
Кабина	цельнометаллическая, двухдверная, двухместная			
Габаритные размеры, мм	4732-0000010-04, 4732-0000011, 4732-0000010-02, 4732-0000010-14, 4732-0000010-50, 4732-0000010-51, 4732-0000010-52, 4732-0000010-53		4732-0000010-05, 4732-0000010-06, 4732-0000010-07, 4732-0000010-11, 4732-0000010-12, 4732-0000010-08, 4732-0000010-19, 4732-0000010-13	
– длина	6300...6800			
– ширина	2250...2500			
– высота	2600...3700			
База, мм	3770			
Колея передних / задних колес, мм	1630 / 1690		1820 / 1770	
Масса транспортного средства в снаряженном состоянии, кг	3690...4650		4300...5440	
Полная масса транспортного средства (технически допустимая), кг	8180		6540	
Максимальная осевая масса, кг (технически допустимая)				
– на переднюю ось	2180		2870	
– на заднюю ось	6000		3700	
Максимальная масса прицепа, кг	буксировка прицепа не предусмотрена			
для мод. на шасси:	<b>3308</b>	<b>3309</b>	<b>33081</b>	<b>33096</b>
Двигатель (марка, тип)	ЗМЗ-5231	Д-245.7ЕЗ	Д-245.7Е2	Cummins, ISF 3.8s3154
	четырёхтактный			
	с искровым зажиганием	дизель		
	8, V-образное	4, рядное		
– количество и расположение цилиндров	4670	4750	3760	
– рабочий объем цилиндров, см <sup>3</sup>	7.6	17	17.2	
– степень сжатия	82 (3200)	87.5 (2400)	112 (2600)	
Максимальная мощность, кВт (мин <sup>-1</sup> ) по Правилам ЕЭК ООН № 85				





к Одобрению типа транспортного средства № E-RU.MT21.B.00133

для двигателей:	3МЗ-5231	Д-245.7ЕЗ	Д-245.7Е2	Cummins, ISF 3.8s3154
Максимальный крутящий момент, Н·м (мин <sup>-1</sup> )	283 (1200)	417.3 (1400)	413.0 (1500)	491 (1200...1900)
Топливо	бензин с октановым числом не менее 92	дизельное		
Система питания (тип)	карбюраторная	впрыск топлива под давлением		
Карбюратор (тип, маркировка)	К-135Г, двухкамерный	-		
ТНВД (тип, маркировка)	-	Bosch, CP3.3 или ЯЗДА 833.1111 005.01	ЯЗДА, 773-10.01	Bosch, CR/CP3S3/ L110/30-789S
Форсунки (тип, маркировка)	-	Bosch, В 445 121 481 или ЯЗДА, 445.1112010-73 или 445.1112010- 74	ЯЗДА, 445.1112010-73 или 335.1112110- 121	Bosch, 0 445
Нагнетатель воздуха (тип, маркировка)	-	CZ, 1771BS/ 5.32 (С14) или 6668WBS3/ 5.32 XM (С15), или Б3А, ТКР 6.1	CZ, 1470BS/5.32 (С14) или Б3А, ТКР 6.1	Holset, HE211W
Воздушный фильтр (тип, маркировка)	3308-1109010, 3307-1109010-10	3309-1109010-10	33098-1109010	
Глушители шума впуска (маркировка)	сухой, с бумажным фильтрующим элементом 3309-1109410-10			-
Система зажигания (тип)	батарейная, бесконтактная	-		
Распределитель (маркировка)	24.3706-10	-		
Коммутатор (маркировка)	131.3734, 131.3734-01, 90.3734, 94.3734, 94.3734-01	-		
Катушка (модуль) зажигания (маркировка)	Б116, 3122.3705, 41.3705	-		
Свечи (маркировка)	A11P	-		
для мод. на шасси:	3308	3309, 33096	33081	
Система выпуска и нейтрализации отработавших газов	один глушитель, система нейтрализации отработавших газов	один глушитель в сборе с трубами, система нейтрализации отсутствует		
Нейтрализатор (маркировка)	совмещен с глушителем	-		
Глушитель (маркировка)	367-1201010-16	с шумопоглощающим наполнителем 3309-1201005 или 33096-1201005 (для мод. на шасси 33096)		33081-1201005





<b>Трансмиссия (тип)</b>	механическая		
<b>Сцепление (марка, тип)</b>	фрикционное, сухое, однодисковое, с гидравлическим приводом		
<b>Коробка передач (марка, тип)</b>	ГАЗ, механическая, с ручным управлением, синхронизированная		
– число передач	вперед – 5, назад – 1		
– передаточные числа			
I -	6.555		
II -	3.933		
III -	2.376		
IV -	1.442		
V -	1.000		
3X -	5.735		
<b>Раздаточная коробка (марка, тип)</b>	ГАЗ, механическая, с ручным управлением		
– передаточные числа	(только для мод. на шасси 3308, 33081, 33083, 33088, 33086) высшее – 1,000, низшее – 1,982		
для мод. на шасси:	<b>3309, 33096</b>	<b>3308</b>	<b>33081</b>
<b>Главная передача (тип, маркировка)</b>	одинарная, гипоидная		
– передаточное число	4.556	6.830	5.500
<b>Подвеска</b>			
Передняя (описание)	зависимая, на двух продольных полуэллиптических рессорах, с гидравлическими телескопическими амортизаторами		
Задняя (описание)	зависимая, на двух основных и двух дополнительных продольных полуэллиптических рессорах (для мод. на шасси 3309, 33096); зависимая, на двух продольных полуэллиптических рессорах, с гидравлическими телескопическими амортизаторами (для мод. шасси 3308, 33081)		
<b>Рулевое управление (описание)</b>	с гидроусилителем		
– рулевой механизм (тип, маркировка)	«винт – шариковая гайка – рейка – сектор», 3302-3400014-01		
<b>Тормозные системы</b>			
Рабочая (описание)	с пневмогидравлическим или гидровакуумным приводом, двухконтурная, с разделением на контуры по осям, с АБС; тормозные механизмы всех колес барабанного типа		
Запасная (описание)	каждый контур рабочей тормозной системы.		
Стояночная (описание)	механический привод к тормозным механизмам задних колес (для мод. шасси 3309, 33096), трансмиссионный тормоз с механическим приводом (для мод. шасси 3308, 33081)		
– усилитель (маркировка)	3310-3510010 – пневматический (для автомобилей с пневмогидравлическим приводом), 53-12-3550010 – гидровакуумный усилитель (для автомобилей с гидровакуумным приводом)		
– компрессор (маркировка)	A29.05.000-А БЗА или A29.05.000 БЗА (для мод. на шасси с дв. ММЗ), 66-11-3509015-10 (для мод. на шасси с дв. ЗМЗ), поршневой, одноцилиндровый, с воздушным охлаждением, LK 3880 (для мод. на шасси с дв. Cummins), LK 3881 (для мод. на шасси с дв. ЯМЗ), поршневой, одноцилиндровый, с жидкостным охлаждением (для моделей с пневмогидравлическим приводом и для моделей с системой подкачки шин)		





к Одобрению типа транспортного средства № E-RU.MT21.B.00133

– тормозные цилиндры  
(маркировка)

передние/задние: 3309-3501340/3309-3502340 (для мод. на шасси 3309, 33096), 66-16-350101040(41)/66-16-3502040 (для мод. на шасси 3308, 33081)

для мод. на шасси:	3309, 33096	3308, 33081
<b>Шины</b>		
– размерность	8.25 R20	12.00R18
– минимально допустимый индекс нагрузки	125/122 или 130/128	129
– скоростная категория		J
– статический радиус, мм	457	505
<b>Оборудование транспортного средства</b>	По заказу: коробка отбора мощности, лебедка, централизованная накачка шин (для мод. на шасси 3308, 33081)	

Руководитель органа по сертификации

подпись

**Е.П. Плавельский**

инициалы, фамилия



SERTAUTO.RU



к Одобрению типа транспортного средства № E-RU.MT21.B.00133

## ОПИСАНИЕ МАРКИРОВКИ ТРАНСПОРТНОГО СРЕДСТВА

1. Место расположения и форма знака обращения на рынке:

На табличке изготовителя.

Знак обращения на рынке выполнен в соответствии с Постановлением Правительства Российской Федерации от 19 ноября 2003 г. № 696.

2. Место расположения таблички изготовителя:

На задней стойке проема правой двери кабины.

3. Место расположения идентификационного номера:

3.1. На табличке изготовителя.

3.2. Рядом с подножкой под правой боковой стойкой кабины.

4. Структура и содержание идентификационного номера (номеров) транспортных средств:

1	2	3	4	5	6	7	8	9	10	11	12	13	14	15	16	17
X	3	X	4	7	3	2	?	?	?	?	?	?	?	?	?	?

поз. 1 - 3: Международный идентификационный код изготовителя (WMI):

X3X – Россия, ОАО ЗТО «Камея», Российская Федерация;

поз. 4 - 9: 4732?? – обозначение типа и модификации транспортного средства: 473205, 473206, 473207, 473211, 473212, 473208, 473219, 473213, 473204, 473209, 473202, 473214, 473250, 473251, 473252, 473253;

поз. 10: модельный год согласно Таблице 1 Приложения № 8 к техническому регламенту о безопасности колесных транспортных средств;

поз. 11 - 17: производственный номер транспортного средства.

Руководитель органа по сертификации



Е.П. Плавельский

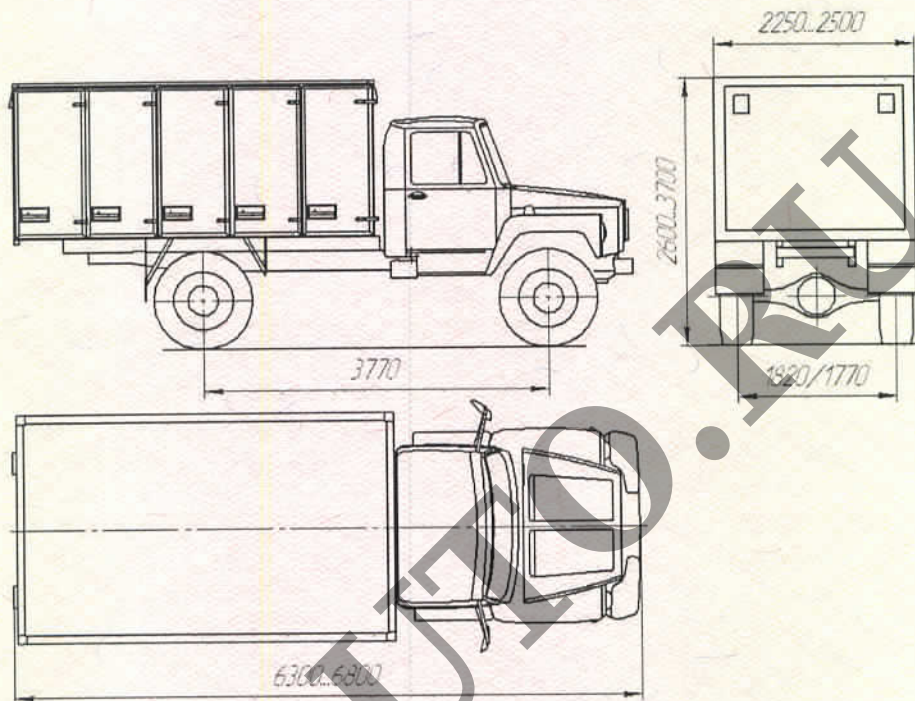
инициалы, фамилия



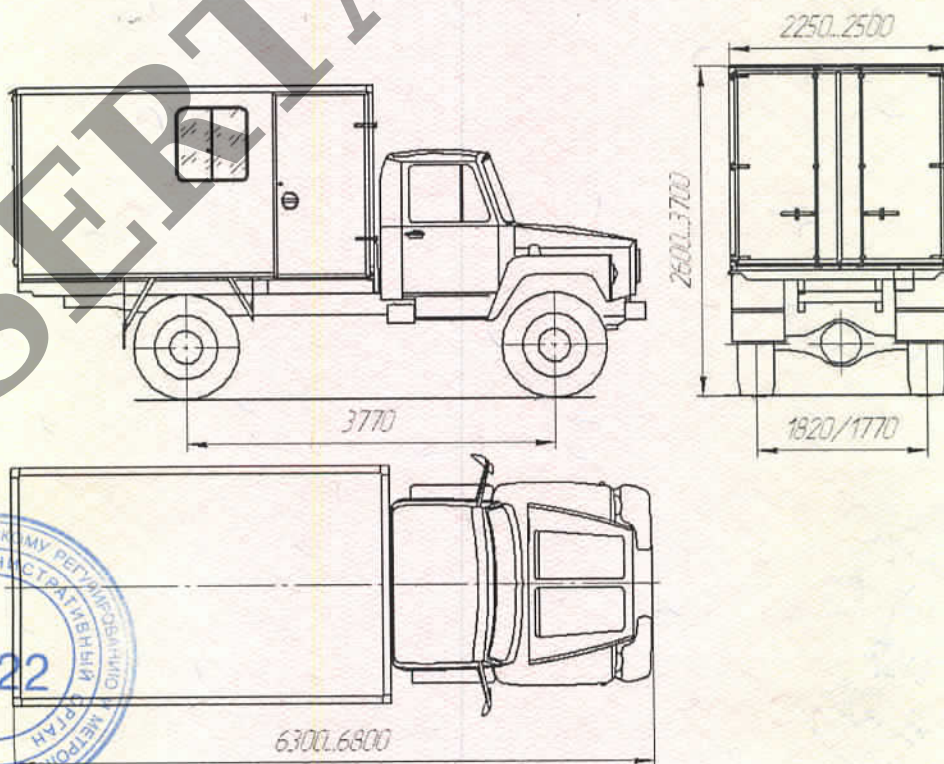


к Одобрению типа транспортного средства № E-RU.MT21.B.00133

**ОБЩИЙ ВИД ТРАНСПОРТНОГО СРЕДСТВА**  
4732 модификации 4732-0000010-07, 4732-0000010-19



4732 модификации 4732-0000010-11, 4732-0000010-13

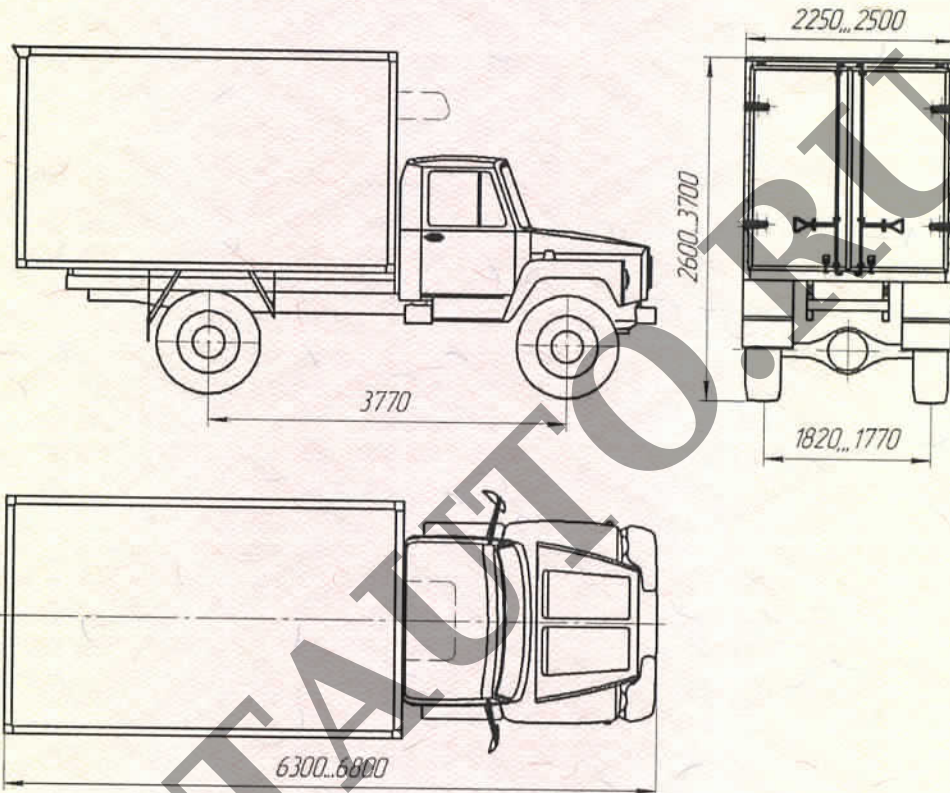




к Одобрению типа транспортного средства № E-RU.MT21.V.00133

**ОБЩИЙ ВИД ТРАНСПОРТНОГО СРЕДСТВА**

4732 модификации 4732-0000010-06, 4732-0000010-08,  
4732-0000010-05, 4732-0000010-12

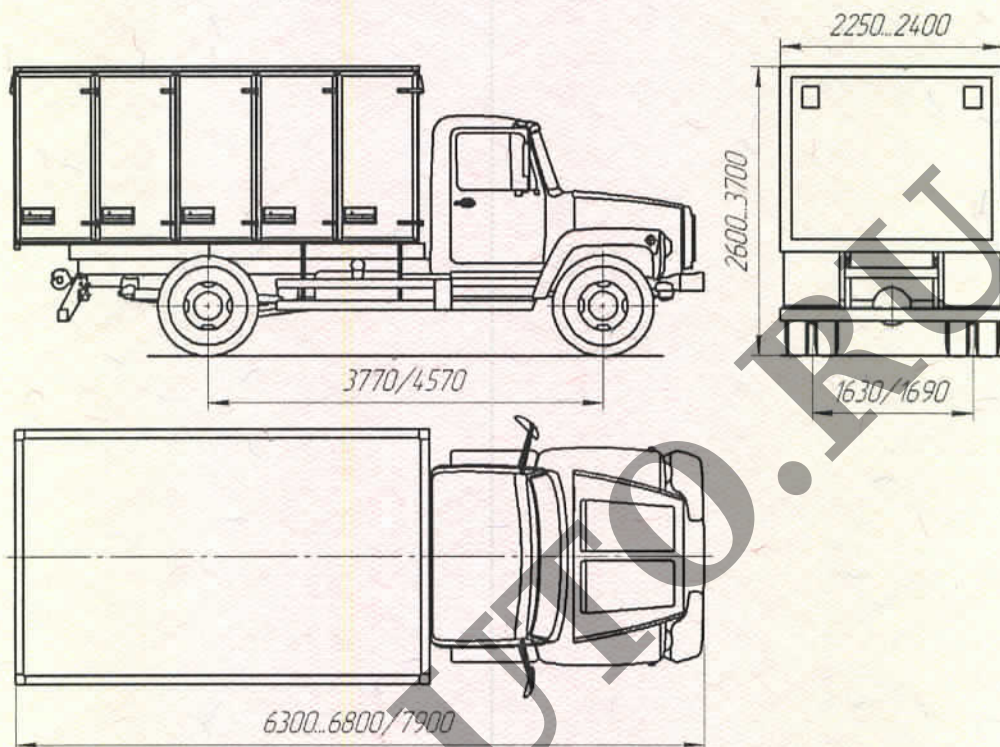




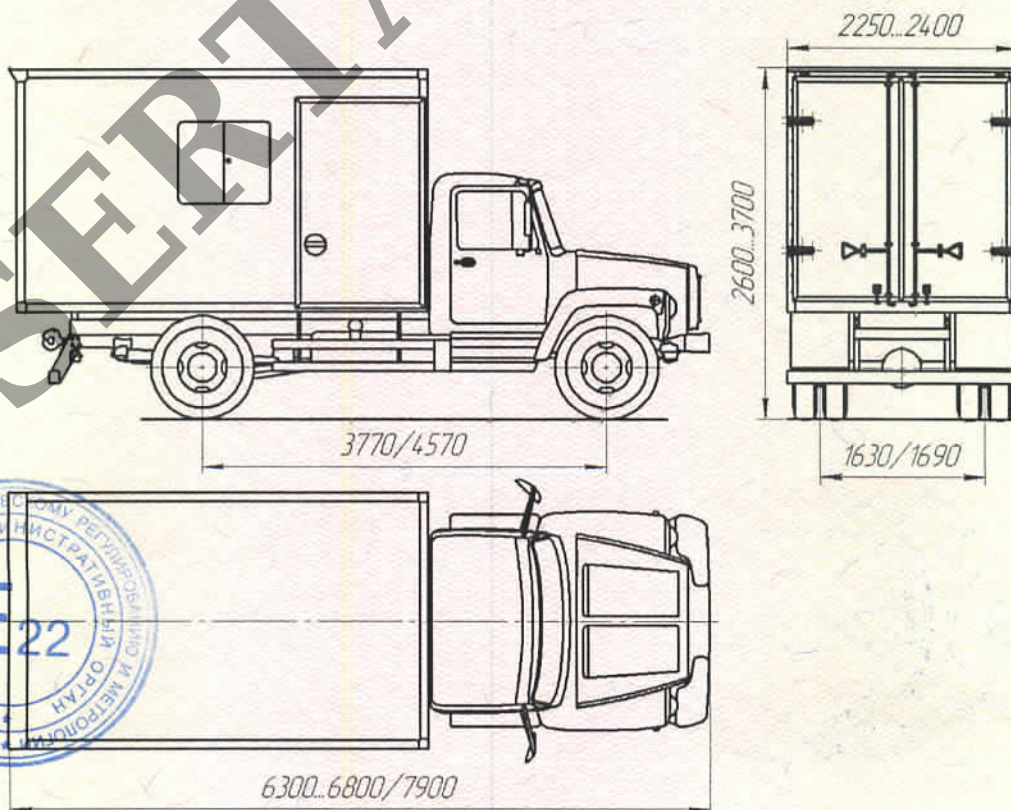
к Одобрению типа транспортного средства № E-RU.MT21.B.00133

**ОБЩИЙ ВИД ТРАНСПОРТНОГО СРЕДСТВА**

4732 модификации 4732-0000010-02, 4732-0000010-52



4732 модификации 4732-0000010-14, 4732-0000010-53





к Одобрению типа транспортного средства № E-RU.MT21.B.00133

ОБЩИЙ ВИД ТРАНСПОРТНОГО СРЕДСТВА  
4732 модификации 4732-0000010-04, 4732-0000010-50, 4732-0000011,  
4732-0000010-51

