

АССОЦИАЦИЯ ПО БЕЗОПАСНОСТИ МАШИН И ОБОРУДОВАНИЯ «ТЕСТ-СДМ»
 СЕРТИФИКАЦИОННЫЙ ЦЕНТР «ТЕСТ-СДМ» РОСС RU.0001.11MP03 от 25.03.2008 г.
 125424, Москва, Волоколамское ш., 73, тел. (495) 490 58 80

РОСС RU.MP03.E01532

Марка транспортного средства	—						
Тип транспортного средства	488810	48881A	488820	48882A	488830	48883A	48883B
Модификации	—						
Коммерческое наименование	автогидроподъемники АГП-18.04		мусоровозы МКМ-11		ассенизационные машины АНМ-53		
Шасси транспортного средства	ГАЗ-3307	ГАЗ-3309	ГАЗ-3307	ГАЗ-3309	ГАЗ-3307	ГАЗ-3309	ГАЗ-3308
Категория транспортного средства	N ₂						N ₂ G
Код ОКП	48 3711		48 5311		48 5313		
Код VIN	с X894888??90DC3001 по X894888??0DC3100						
Экологический класс	3						
Заявитель, изготовитель и его адрес	«86 Механический завод» филиал открытого акционерного общества «Промышленно-эксплуатационное управление» («86 Механический завод» - филиал ОАО «ПЭУ»), Российская Федерация, 413117, г. Энгельс, ул. Тракторная, 1						

ОБЩИЕ ХАРАКТЕРИСТИКИ ТРАНСПОРТНОГО СРЕДСТВА

Колесная формула / ведущие колеса	4 x 2 / задние	4 x 4 / все
Схема компоновки транспортного средства	капотная, расположение двигателя - переднее продольное, кабина за двигателем	

РОСС RU.MP03.E01532

Исполнение загрузочного пространства

подъемное оборудование грузоподъемностью 200 кг в составе: рамы с гидравлическими опорами, опорно-поворотного устройства, телескопической секционной стрелы с люлькой, гидро- и электрооборудования и приборов безопасности (488810, 48881А);

мусоровозное оборудование в составе: кузова для мусора вместимостью 8 м³, манипулятора грузоподъемностью 500 кг, гидравлической системы уплотнения мусора в бункере, электрооборудования и приборов безопасности (488820, 48882А);

ассенизационное оборудование в составе: цистерны вместимостью 3200 л (488830, 48883А) или 2200 л (48883В), вакуумного насоса, заборного шланга, электрооборудования и приборов безопасности (488830, 48883А, 48883В)

Назначение транспортного средства

для выполнения монтажных и ремонтных работ на высоте до 18 м (488810, 48881А);
для сборки и вывоза мусора, накапливаемого в стандартных контейнерах (488820, 48882А);
для механизированной очистки выгребных ям и доставки их содержимого к месту обезвреживания (488830, 48883А, 48883В)

Кабина

цельнометаллическая, двухдверная, двухместная

Габаритные размеры, мм

	488810	48881А	488820	48882А	488830	48883А	48883В
- длина	8000		6480		6600		6400
- ширина				2400			
- высота	3700 - 3900		3200		2600		2800
База, мм				3770			
Колея передних / задних колес, мм			1630 / 1690				1820 / 1770

Масса снаряженного транспортного средства, кг (по ГОСТ Р 52051-2003)

	6835	7235	4680	5080	3640	4070	3350
Полная масса транспортного средства, кг	6910	7310	7610	8010	6720	7150	5550
- на переднюю ось	1780	1870	1775	2160	1850	2180	2100
- на заднюю ось	5130	5440	5835	5850	4870	4970	3450

Допустимая полная масса прицепа, кг

буксировка прицепа не предусмотрена

Двигатель (марка, тип)

	на шасси ГАЗ-3307, ГАЗ-3308	на шасси ГАЗ-3309
	ЗМЗ, ЗМЗ-5231;	ММЗ, Д-245.7ЕЗ;
	четырёхтактный, бензиновый	четырёхтактный, дизельный
- количество и расположение цилиндров	8, V-образное	4, рядное
- рабочий объем, см ³	4678	4750
- степень сжатия	7,6	17,0
Максимальная мощность, кВт (мин ⁻¹)	82,0 (3200)	87,5 (2400)
Максимальный крутящий момент, Нм (мин ⁻¹)	283,0 (1200)	417,3 (1400)
Топливо	бензин Аи-80	дизельное

РОСС RU.MP03.E01532

	на шасси ГАЗ-3307, ГАЗ-3308	на шасси ГАЗ-3309	
Система питания	карбюраторная	впрыск топлива под давлением	
Карбюратор (марка, тип)	К-135Г, двухкамерный	—	
ТНВД (марка, тип)	—	BOSCH, CP3.3; ЯЗДА, 833.1111005.01	
Форсунки (марка, тип)	—	BOSCH, В 445 121 481; ЯЗДА, 455.1112010	
Турбокомпрессор (марка, тип)	—	CZ, C14; CZ, C15; БЗА, ТКР 6,5.1	
Воздушный фильтр (марка, тип)	3308-1109010	3309-1109010-10	
Система зажигания	батареяная, бесконтактная	—	
Катушка зажигания (марка, тип)	Б116; 3122.3705; 41.3705	—	
Датчик-распределитель (марка, тип)	24.3706-10	—	
Коммутатор (марка, тип)	131.3734; 131.3734-01; 90.3734; 94.3734 (-01)	—	
Свечи зажигания (марка, тип)	А11Р	—	
Система выпуска и нейтрализации отработавших газов	две приемные трубы, нейтрализатор-глушитель	одна приемная труба, глушитель, система нейтрализации отработавших газов отсутствует	
Глушитель (марка, тип)	—	3309-1201005	
Нейтрализатор-глушитель (марка, тип)	367.1206000-16	—	
Трансмиссия	механическая		
Сцепление (марка, тип)	фрикционное, сухое, однодисковое		
Коробка передач (марка, тип)	ГАЗ; механическая, пятиступенчатая		
- число передач	вперед - 5, назад - 1		
- передаточные числа			
	I	6,555	
	II	3,933	
	III	2,376	
	IV	1,442	
	V	1,000	
	3.X.	5,735	
	на шасси ГАЗ-3307	на шасси ГАЗ-3309	на шасси ГАЗ-3308
Раздаточная коробка (марка, тип)	—	—	механическая, с ручным управлением
- число передач	—	—	2
- передаточные числа	—	—	низшее - 1,982; высшее - 1,000
Главная передача (марка, тип)	коническая, гипоидная		
- передаточное число	6,170	4,556	6,170
Подвеска			
- передняя	зависимая, на двух продольных полуэллиптических рессорах, с гидравлическими телескопическими амортизаторами		
- задняя	зависимая, на двух продольных полуэллиптических рессорах, с дополнительными рессорами, с гидравлическими телескопическими амортизаторами (на шасси ГАЗ-3308)		

РОСС RU.MP03.E01532

	на шасси ГАЗ-3307	на шасси ГАЗ-3308, ГАЗ-3309
Рулевое управление (марка, тип)	рулевой механизм типа «глобоидальный червяк с трехгребневым роликом», рулевой привод без гидроусилителя	рулевой механизм типа «винт - шариковая гайка - рейка - сектор», рулевой привод с гидроусилителем
Тормозные системы:	на шасси ГАЗ-3307, ГАЗ-3309	
- рабочая (марка, тип)	пневмогидравлическая, двухконтурная, с разделением на контуры по осям; с АБС; тормозные механизмы всех колес барабанного типа	
- запасная (марка, тип)	каждый из контуров рабочей тормозной системы	
- стояночная (марка, тип)	механический привод к тормозным механизмам задних колес	трансмиссионная, с механическим приводом
Шины	на шасси ГАЗ-3307, ГАЗ-3309	
(марка, размерность, индекс нагрузки, скоростная категория)	—	на шасси ГАЗ-3308
	8.25R20	8.25R20
	125/122	12.00R18
	J	129
	J	J
Оборудование транспортного средства	- специальные световые сигналы - два проблесковых маячка автожелтого (оранжевого) цвета (488820, 48882А, 488830, 48883А, 48883В)	

Действие данного «одобрения типа транспортного средства» распространяется на серию транспортных средств в количестве 100 (сто) штук с идентификационными номерами (кодами VIN) с X894888??90DC3001 по X894888??90DC3100.

488810, 48881А, 488820, 48882А, 488830, 48883А, 48883В

Описание маркировки транспортных средств приведено в приложении № 2.

Общие виды транспортных средств на четырех листах приведены в приложении № 3.

М.В. Топольский

С.В. Пугачев

Действует с «10» августа 2009 г.

РОСС RU.MP03.E01532

Приложение № 2 к «одобрению
типа транспортного средства»

ОПИСАНИЕ МАРКИРОВКИ ТРАНСПОРТНОГО СРЕДСТВА

1. Место расположения и форма знака соответствия:
 - на табличке изготовителя нанесен знак соответствия, выполненный по ГОСТ Р 50460-92, с указанием номера «одобрения типа транспортного средства».
2. Место расположения таблички изготовителя:
 - на правой боковине кабины, в проеме двери.
3. Место расположения идентификационного номера (код VIN):
 - на табличке изготовителя;
 - в кабине транспортного средства, справа.
4. Структура и содержание идентификационного номера транспортного средства (код VIN):

WMI			VDS							VIS						
1	2	3	4	5	6	7	8	9	10	11	12	13	14	15	16	17
X	8	9	4	8	8	8	?	?	?	0	D	C	3	?	?	?

поз. 1 – 3: *Международный код изготовителя (WMI)*

поз. 1 – 3: X89 – код изготовителя (см. также поз. 12 – 14), указывающий на то, что годовой объем производства не более 500 шт. в год

поз. 4 – 9: *Описательная часть идентификационного номера (VDS)*

поз. 4 – 9: –обозначение типа транспортного средства -
 488810 автомобильный гидравлический подъемник АГП-18.04 на шасси ГАЗ-3307;
 48881А автомобильный гидравлический подъемник АГП-18.04 на шасси ГАЗ-3309;
 488820 мусоровоз МКМ-11 на шасси ГАЗ-3307;
 48882А мусоровоз МКМ-11 на шасси ГАЗ-3309;
 488830 ассенизационная машина АНМ-53 на шасси ГАЗ-3307;
 48883А ассенизационная машина АНМ-53 на шасси ГАЗ-3309;
 48883В ассенизационная машина АНМ-53 на шасси ГАЗ-3308

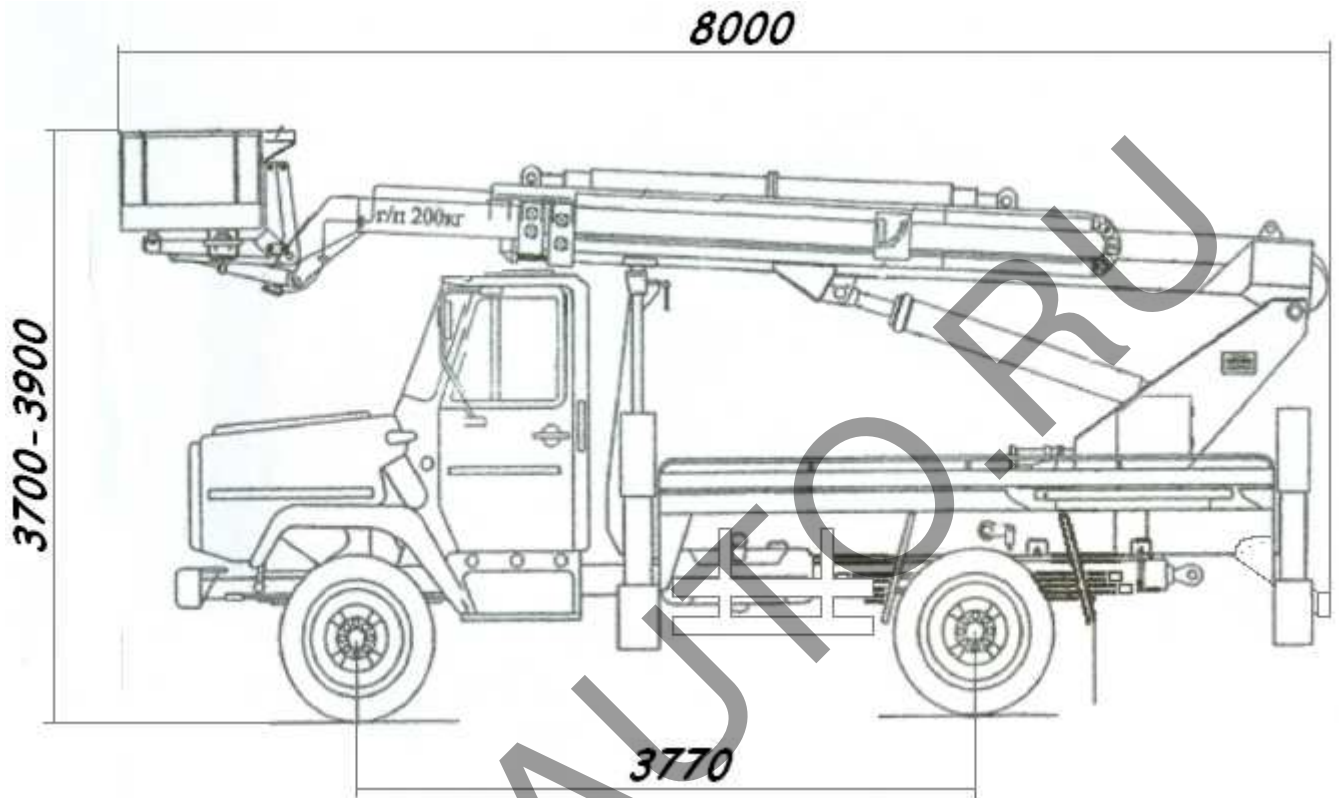
поз. 10 – 17: *Указательная часть идентификационного номера (VIS)*

поз. 10: ? – код года выпуска транспортного средства согласно ГОСТ Р 51980-2002

поз. 11: 0 – постоянная цифра

поз. 12 – 14: DC3 – код изготовителя (совместно с WMI) -
 «86 Механический завод»
 филиал открытого акционерного общества
 «Промышленно-эксплуатационное управление»
 («86 Механический завод» - филиал ОАО «ПЭУ»),
 Российская Федерация, 413117, г. Энгельс, ул. Тракторная, 1

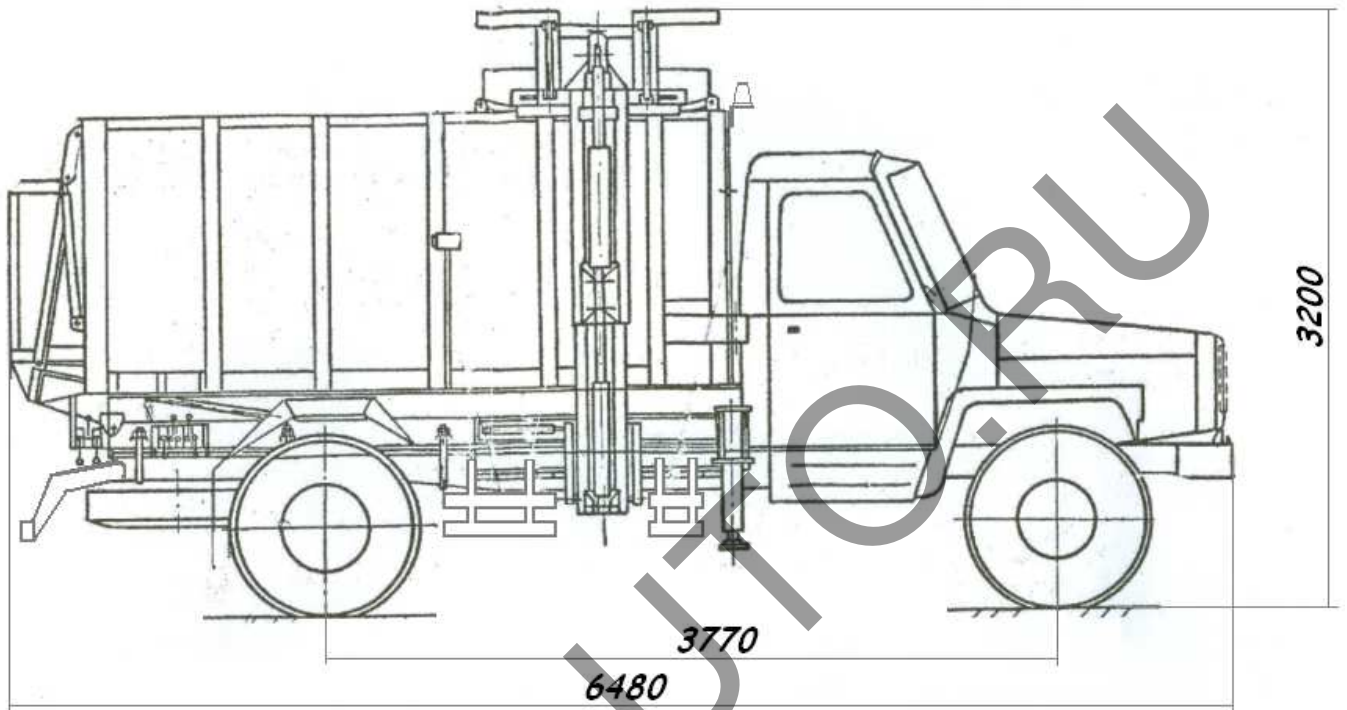
поз. 15 – 17: ??? – производственный номер транспортного средства (001-100)



Ширина, мм	2400
Колея передних колес, мм	1630
Колея задних колес, мм	1690

**Общий вид автомобильного гидравлического подъемника АГП-18.04
(488810 на шасси ГАЗ-3307 и 48881А на шасси ГАЗ-3309).**

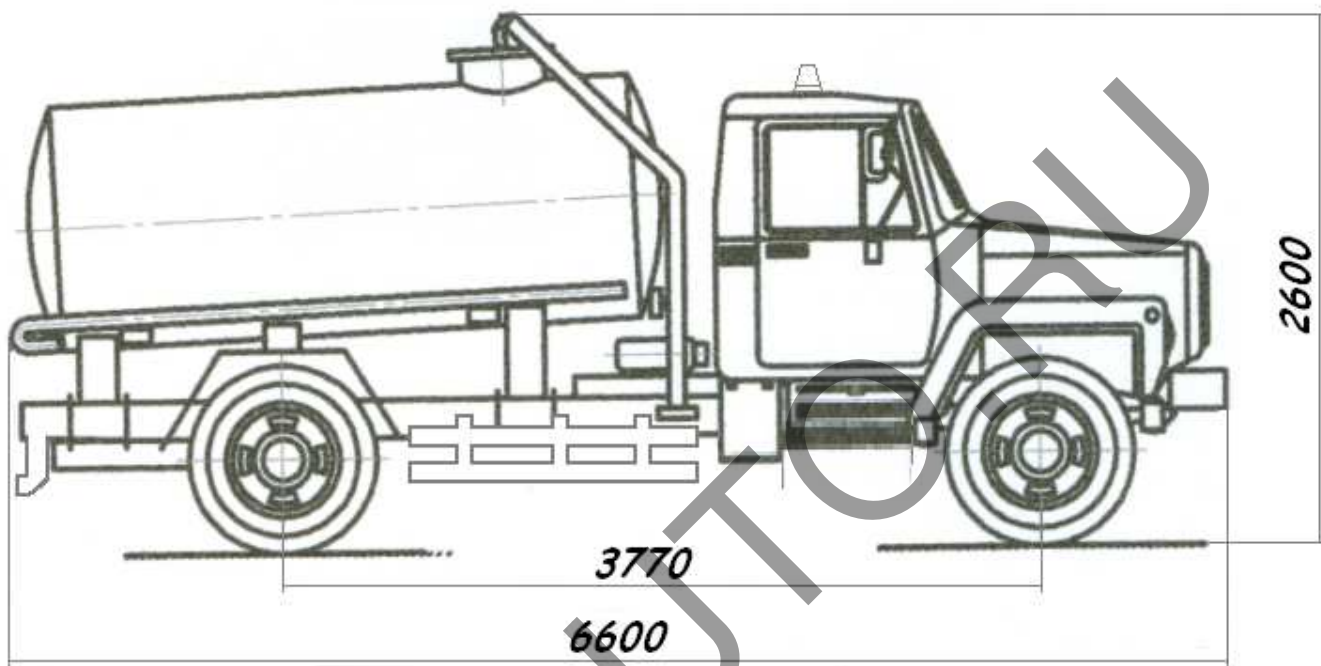
МП



Ширина, мм	2400
Колея передних колес, мм	1630
Колея задних колес, мм	1690

**Общий вид мусоровоза МКМ-11
(488820 на шасси ГАЗ-3307 и 48882А на шасси ГАЗ-3309).**

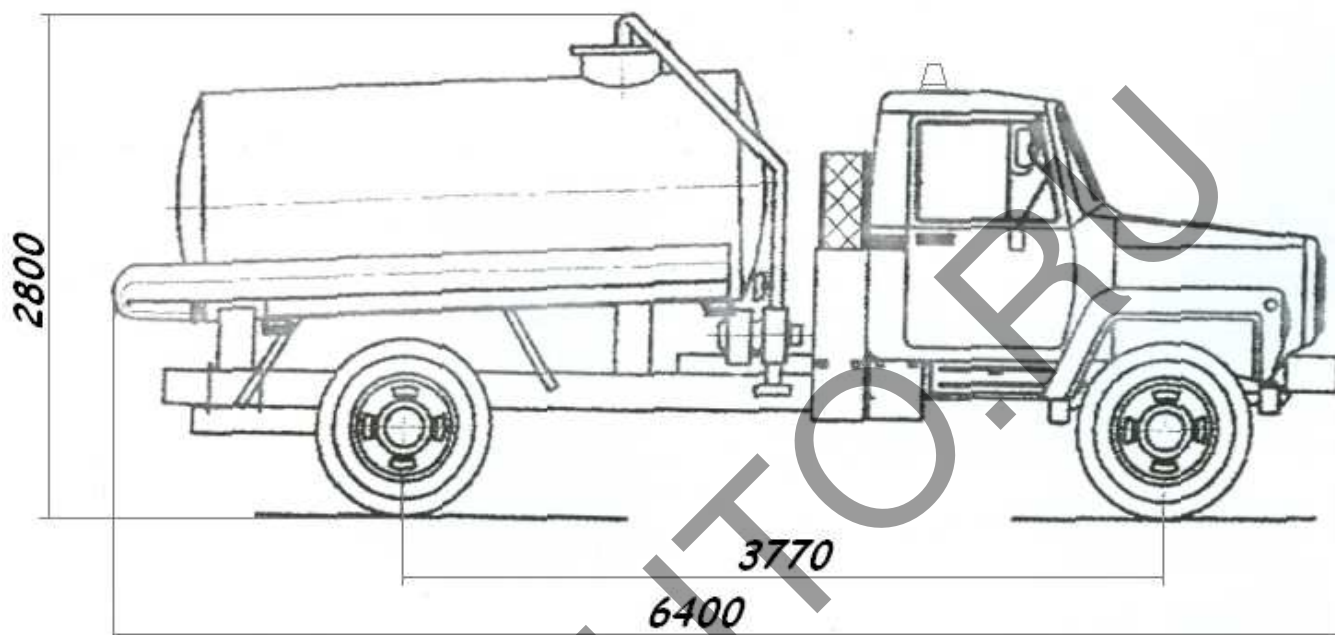
МП



Ширина, мм	2400
Колея передних колес, мм	1630
Колея задних колес, мм	1690

**Общий вид ассенизационной машины АНМ-53
(488830 на шасси ГАЗ-3307 и 48883А на шасси ГАЗ-3309).**

МП



Ширина, мм	2400
Колея передних колес, мм	1820
Колея задних колес, мм	1770

**Общий вид ассенизационной машины АНМ-53
(48883В на шасси ГАЗ-3308).**

МП