

# ТАМОЖЕННЫЙ СОЮЗ

## ОДОБРЕНИЕ ТИПА ТРАНСПОРТНОГО СРЕДСТВА



Серия RU № 0001218

№ TC RU E-RU.MT02.00023

Срок действия с 25 марта 2015 г. по 18 октября 2016 г.

### ОРГАН ПО СЕРТИФИКАЦИИ

механических транспортных средств и прицепов, их составных частей и предметов оборудования  
“САТР-ФОНД” Межотраслевого Фонда “Сертификация автотранспорта САТР” (ОС “САТР-ФОНД”)  
125480, г. Москва, ул. Героев Панфиловцев, 24; 125438, г. Москва, ул. Автомоторная, 2;  
тел.: (495) 454-42-27, (495) 456-62-51, (495) 496-82-44 / факс: (495) 454-72-12, (495) 496-82-44;  
e-mail: mail@satrfond.ru; № РОСС RU.0001.11MT02 по 03 июня 2019 г.

### ТРАНСПОРТНЫЕ СРЕДСТВА

МАРКА	САЗ
КОММЕРЧЕСКОЕ НАИМЕНОВАНИЕ	—
ТИП	8299
МОДИФИКАЦИИ	82993, 82993-01, 82993-02, 82993-03, 82993-04, 82993-05, 82993-06, 82993-07, 82993-08, 82993-09, 82993-10, 82993-11, 82993-12, 82994
КАТЕГОРИЯ	O1
ЭКОЛОГИЧЕСКИЙ КЛАСС	—
ЗАЯВИТЕЛЬ И ЕГО АДРЕС	Открытое Акционерное Общество «Саранский завод автосамосвалов», 430001, Республика Мордовия, г. Саранск, ул. Строительная, 11, Российская Федерация, ОГРН: 1021301061869, тел.: (8342) 77-72-29, факс: (8342) 77-71-27, e-mail: main@samosvalsaz.ru
ИЗГОТОВИТЕЛЬ И ЕГО АДРЕС	Открытое Акционерное Общество «Саранский завод автосамосвалов», 430001, Республика Мордовия, г. Саранск, ул. Строительная, 11, Российская Федерация
ПРЕДСТАВИТЕЛЬ ИЗГОТОВИТЕЛЯ И ЕГО АДРЕС	—
СБОРОЧНЫЙ ЗАВОД И ЕГО АДРЕС	430001, Республика Мордовия, г. Саранск, ул. Строительная, 11, Российская Федерация
ПОСТАВЩИК СБОРОЧНЫХ КОМПЛЕКТОВ И ЕГО АДРЕС	—

соответствуют требованиям технического регламента Таможенного союза «О безопасности колесных транспортных средств».

Действие данного ОДОБРЕНИЯ ТИПА ТРАНСПОРТНОГО СРЕДСТВА распространяется на серийно выпускаемую продукцию.









## ОБЩИЕ ХАРАКТЕРИСТИКИ ТРАНСПОРТНОГО СРЕДСТВА

Количество осей / колес 1 / 2

Исполнение грузочного пространства

металлическая, сварная бортовая платформа с открывающимися передним и задним бортами, с возможностью оборудования дугами и тентом или без них (для мод. 82993, 82993-01, 82993-02, 82993-03, 82993-07, 82993-11, 82994); фургон общего назначения (для мод. 82993-04, 82993-05, 82993-06, 82993-10); платформа с ложементами для перевозки лодок (для мод. 82993-08, 82993-09, 82993-12)

Для модификаций:	82993	82993-01	82993-02	82993-04	82993-05
<b>Габаритные размеры, мм</b>					
– длина	3860	3605	4720	3810	3555
– ширина	2090	1600	1850	2090	1600
– высота с тентом	1964...2004	1595...1635	1964...2004	2614...2654	1964...2004
– высота без тента	960...1000	960...1000	960...1000	—	—
База, мм	2582	2326	3060	2582	2326
Колея колес, мм	1915	1435	1650	1915	1435
Масса транспортного средства в снаряженном состоянии, кг	250	200	250	270	230
Технически допустимая максимальная масса транспортного средства, кг			750		
Технически допустимая максимальная масса, приходящаяся на ось, кг			700		

Для модификаций:	82993-06	82993-08	82993-09	82993-10
<b>Габаритные размеры, мм</b>				
– длина	4650	3465	4990	2770
– ширина	1850	1600	1850	1600
– высота	1964...2004	778...818	838...878	1964...2004
База, мм	3060	2495	3135...3935	1820
Колея колес, мм	1650	1435	1650	1435
Масса транспортного средства в снаряженном состоянии, кг	255	180	220	215
Технически допустимая максимальная масса транспортного средства, кг			750	
Технически допустимая максимальная масса, приходящаяся на ось, кг			700	





## Приложение № 1

Для модификаций:	82993-03	82993-07	82993-11	82993-12	82994
<b>Габаритные размеры, мм</b>					
– длина	4115	4970	4970	4490	2826
– ширина	1850	1850	2090	1850	1600
– высота с тентом	1964...2004	1964...2004	1964...2004	838...878	1244...1284
– высота без тента	960...1000	960...1000	960...1000	—	934...974
База, мм	2700	3180	3180	2850...3450	1820
Колея колес, мм	1650	1650	1915	1650	1435
Масса транспортного средства в снаряженном состоянии, кг	230	265	295	210	175
Технически допустимая максимальная масса транспортного средства, кг				750	
Технически допустимая максимальная масса, приходящаяся на ось, кг				700	

**Подвеска**

зависимая, рессорная, с гидравлическими телескопическими амортизаторами или резино-жгутовая

**Шины**

– обозначение размера	175 / 70 R13
– индекс несущей способности для максимально допустимой нагрузки	82
– обозначение категории скорости	H

**Оборудование транспортного средства**

специальная головка АК-7V «AL-KO Kober», съемный комплект дуг с тентом в сборе

Руководитель органа по сертификации



подпись

Б.В. Кисуленко

инициалы, фамилия





к одобрению типа транспортного средства № TC RU E-RU.MT02.00023

**Перечень документов, явившихся основанием для оформления  
ОДОБРЕНИЯ ТИПА ТРАНСПОРТНОГО СРЕДСТВА**

Элементы объектов технического регулирования, в отношении которых установлены требования безопасности	Наименование и происхождение документа, подтверждающего соответствие	Номер документа и дата выпуска
1	2	3
Интерфейс, пункт 15 TP TC 018/2011	Декларация о соответствии, Открытое Акционерное Общество «Саранский завод автосамосвалов», Российская Федерация	TC N RU Д-RU.MT02.B.00012 от 24.03.2015 г. до 23.03.2019 г.
Световозвращатели, Правила ЕЭК ООН № 3-02	Сообщение, Ministerstwo Infrastruktury Ministry of Infrastructure, Poland	E20-3R-020122 от 15.01.2002 г. E20-3R-020126 от 15.01.2002 г.
	Сертификат соответствия, Орган по сертификации Общество с ограниченной ответственностью «Проксима», РОСС RU.0001.11AG88, Российская Федерация Сертификат соответствия, Орган по сертификации изделий электрооборудования и электроники для механических транспортных средств, тракторов и прицепов - Автономная некоммерческая организация «СЕРТЭТ», РОСС RU.0001.11MT08, Российская Федерация	C-PL.AG88.B.63642 с 24.01.2014 г. по 23.01.2017 г.  C-RU.MT08.B.00349 с 02.07.2012 г. по 02.07.2015 г.
Устройства для освещения заднего регистрационного знака, Правила ЕЭК ООН № 4-00	Сообщение, Ministerstwo Infrastruktury Ministry of Infrastructure, Poland Сертификат соответствия, Орган по сертификации изделий электрооборудования и электроники для механических транспортных средств, тракторов и прицепов - Автономная некоммерческая организация «СЕРТЭТ», РОСС RU.0001.11MT08, Российская Федерация	E20-4R-000231 от 17.04.2002 г.  C-RU.MT08.B.00350 с 02.07.2012 г. по 02.07.2015 г.
Указатели поворота, Правила ЕЭК ООН № 6-01	Сообщение, Ministerstwo Infrastruktury Ministry of Infrastructure, Poland Сертификат соответствия, Орган по сертификации Общество с ограниченной ответственностью «Проксима», РОСС RU.0001.11AG88, Российская Федерация	E20-6R-010231 от 17.04.2002 г.  C-PL.AG88.B.63642 с 24.01.2014 г. по 23.01.2017 г.





Одобрение типа транспортного средства № TC RU E-RU.MT02.00023

Стр. 6

## Приложение № 2

1	2	3
Габаритные огни, сигналы торможения, Правила ЕЭК ООН № 7-02	Сертификат соответствия, Орган по сертификации Общество с ограниченной ответственностью «Проксима», РОСС RU.0001.11AG88, Российская Федерация	C-PL.AГ88.B.63642 с 24.01.2014 г. по 23.01.2017 г.
Оснащение шинами, Правила ЕЭК ООН № 30-02	Сообщение, Государственный комитет Российской Федерации по стандартизации и метрологии, Российская Федерация	E22 020501 от 24.04.2003 г.
Задние противотуманные огни, Правила ЕЭК ООН № 38-00	Сертификат соответствия, Орган по сертификации Общество с ограниченной ответственностью «Проксима», РОСС RU.0001.11AG88, Российская Федерация	C-PL.AГ88.B.63642 с 24.01.2014 г. по 23.01.2017 г.
Оснащение устройствами освещения и световой сигнализации, Правила ЕЭК ООН № 48-03	Сертификат соответствия, Орган по сертификации автомотехники – механических транспортных средств, запасных частей и принадлежностей. Автономная некоммерческая организация «Центр содействия сертификации автотехники», РОСС RU.0001.11MT25, Российская Федерация	C-RU.MT25.B.09646 с 08.10.2013 г. по 08.10.2017 г.
Оснащение сцепными устройствами, Правила ЕЭК ООН № 55-01	Сертификат соответствия, Орган по сертификации автомотехники – механических транспортных средств, запасных частей и принадлежностей. Автономная некоммерческая организация «Центр содействия сертификации автотехники», РОСС RU.0001.11MT25, Российская Федерация Сертификат соответствия, Орган по сертификации механи- ческих транспортных средств и прицепов, их составных частей и предметов оборудования, РОСС RU.0001.11MT02, Российская Федерация Сообщение, Kraftfahrt-Bundesamt, Germany	C-RU.MT25.B.09647 с 08.10.2013 г. по 08.10.2017 г.  C-RU.MT02.B.00376 с 29.07.2011 г. по 29.07.2015 г.  E1 010232 от 06.08.2010 г.
Уровень шума от качения шин, Правила ЕЭК ООН № 117-01	Сообщение, Ministerstvo dopravy, Slovak Republic	E27*117R-01*0038 SW*00 от 11.08.2009 г.





Одобрение типа транспортного средства № TC RU E-RU.MT02.00023

Стр. 7

## Приложение № 2

1	2	3
Устойчивость, пункт 4 приложения № 3 к ТР ТС 018/2011	Сертификат соответствия, Орган по сертификации автомотехники – механических транспортных средств, запасных частей и принадлежностей. Автономная некоммерческая организация «Центр содействия сертификации автотехники», РОСС RU.0001.11MT25, Российская Федерация	C-RU.MT25.B.09648 с 08.10.2013 г. по 08.10.2017 г.
Весовые ограничения, действующие в отношении транспортных средств, пункт 14 приложения № 3 к ТР ТС 018/2011	— " —	C-RU.MT25.B.09649 с 08.10.2013 г. по 08.10.2017 г.
Маркировка и возможность идентификации, приложение № 7 к ТР ТС 018/2011	Декларация о соответствии, Открытое Акционерное Общество «Саранский завод автосамосвалов», Российская Федерация	TC N RU Д-RU.MT02.B.00012 от 24.03.2015 г. до 23.03.2019 г.

Допускается установка шин, соответствующих критериям размерности, минимально допустимого индекса нагрузки, минимальной скоростной категории и имеющих отличные от указанных подтверждающие соответствие документы, при наличии на шинах маркировки по Правилам ЕЭК ООН № 30 или 54, а также по Правилам ЕЭК ООН № 117 при условии предоставления в орган по сертификации информации об указанной маркировке.

Руководитель органа по сертификации



подпись

Б.В. Кисуленко

инициалы, фамилия





к одобрению типа транспортного средства № TC RU E-RU.MT02.00023

## ОПИСАНИЕ МАРКИРОВКИ ТРАНСПОРТНОГО СРЕДСТВА

1. Место расположения и форма единого знака обращения на рынке государств-членов Таможенного союза:  
Единый знак обращения продукции на рынке государств - членов Таможенного союза нанесен на табличке изготовителя.  
Знак обращения на рынке государств-членов Таможенного союза выполнен в соответствии с решением Комиссии Таможенного союза от 15 июля 2011 г. № 711.
2. Место расположения таблички изготовителя:  
На правом лонжероне рамы, в передней части.
3. Место расположения идентификационного номера:
  - 3.1. На табличке изготовителя.
  - 3.2. На правом лонжероне рамы, в передней части.
4. Структура и содержание идентификационного номера (номеров) транспортных средств:

1	2	3	4	5	6	7	8	9	10	11	12	13	14	15	16	17
X	3	E	8	2	9	9	?	?	?	?	?	?	?	?	?	?

поз. 1 - 3: Международный идентификационный код изготовителя (WMI):

X3E – ОАО «Саранский завод автосамосвалов», Российская Федерация.

поз. 4 - 9: Обозначение типа транспортного средства и модификации:

829930 – для 82993;  
 82993T – для 82993-01;  
 82993A – для 82993-02;  
 82993B – для 82993-03;  
 82993C – для 82993-04;  
 82993E – для 82993-05;  
 82993H – для 82993-06;  
 82993K – для 82993-07;  
 82993M – для 82993-08;  
 82993P – для 82993-09;  
 82993Y – для 82993-10;  
 82993L – для 82993-11;  
 82993N – для 82993-12;  
 829940 – для 82994.

поз. 10: Год выпуска согласно Таблице 1 Приложения № 7 к ТР ТС 018/2011.

поз. 11 - 17: Производственный номер транспортного средства.

Руководитель органа по сертификации



подпись

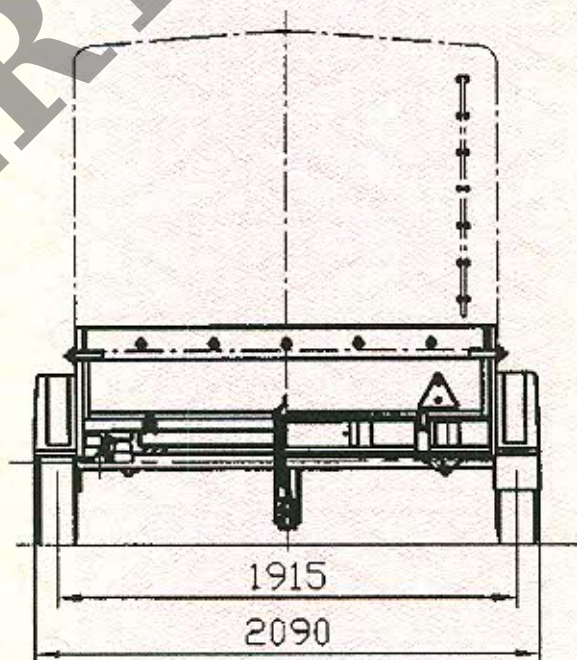
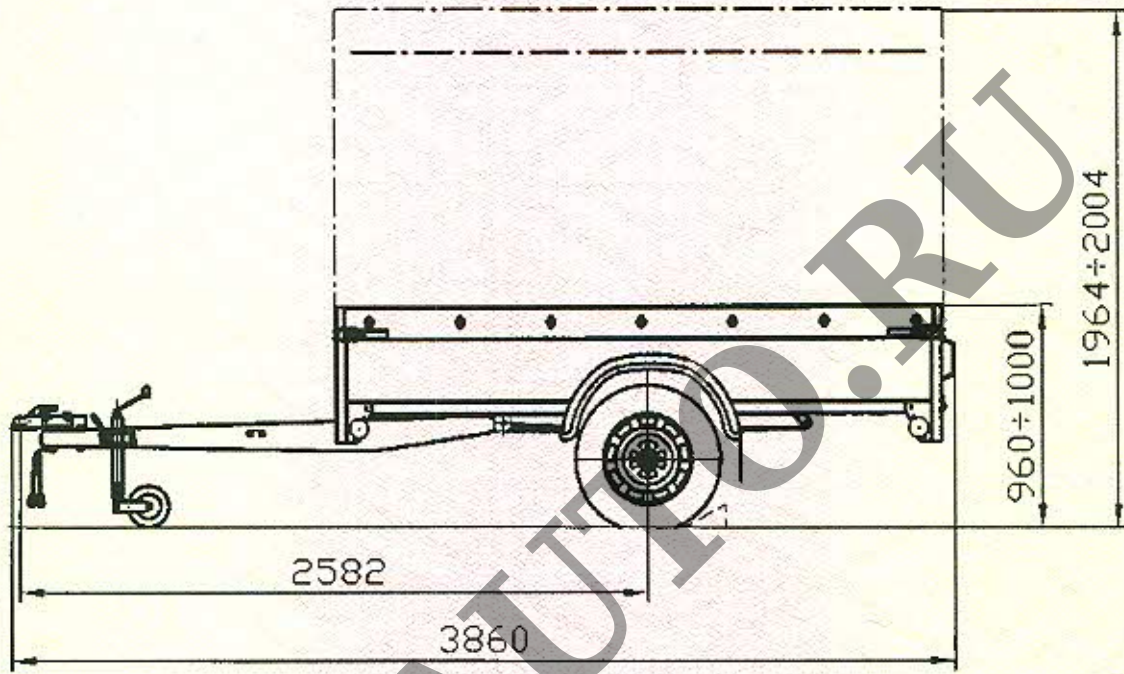
Б.В. Кисуленко

инициалы, фамилия



к одобрению типа транспортного средства № TC RU E-RU.MT02.00023

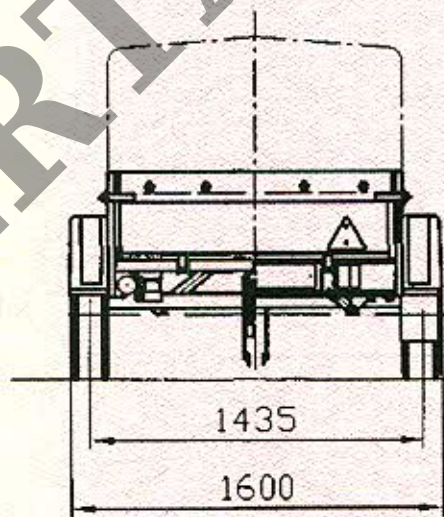
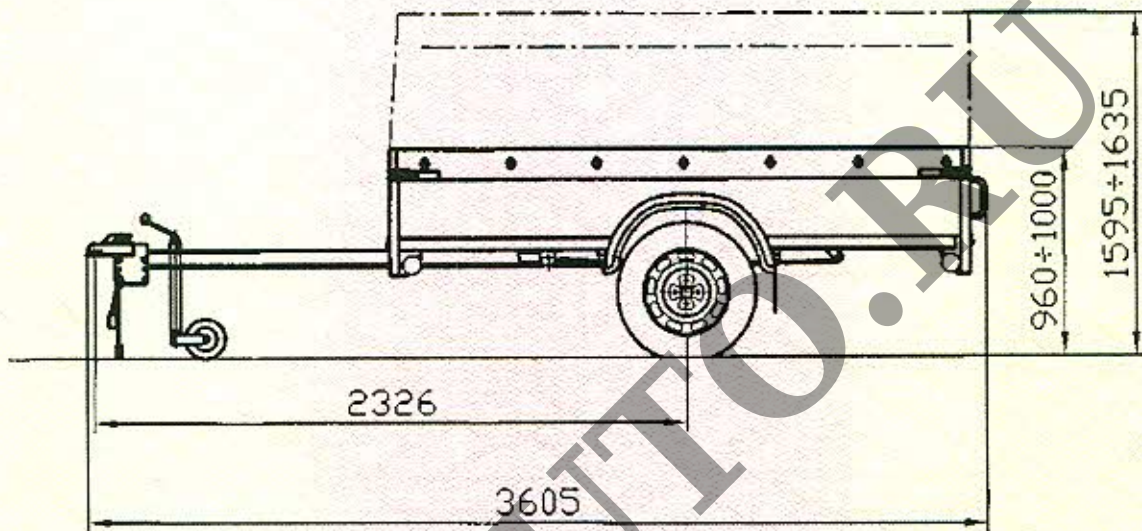
ОБЩИЙ ВИД ТРАНСПОРТНОГО СРЕДСТВА  
САЗ типа 8299 модификации 82993





Приложение № 4

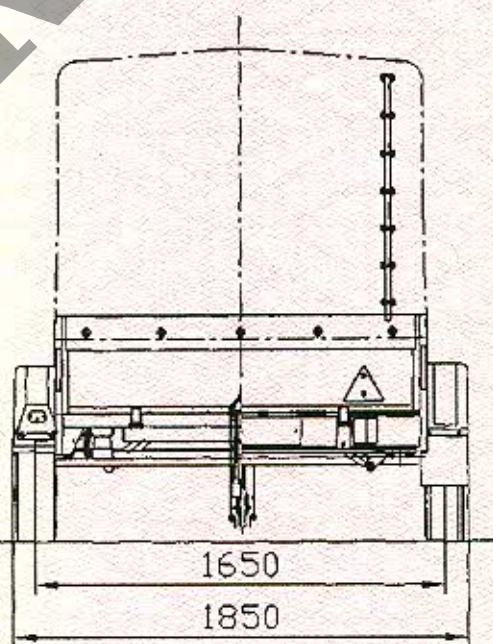
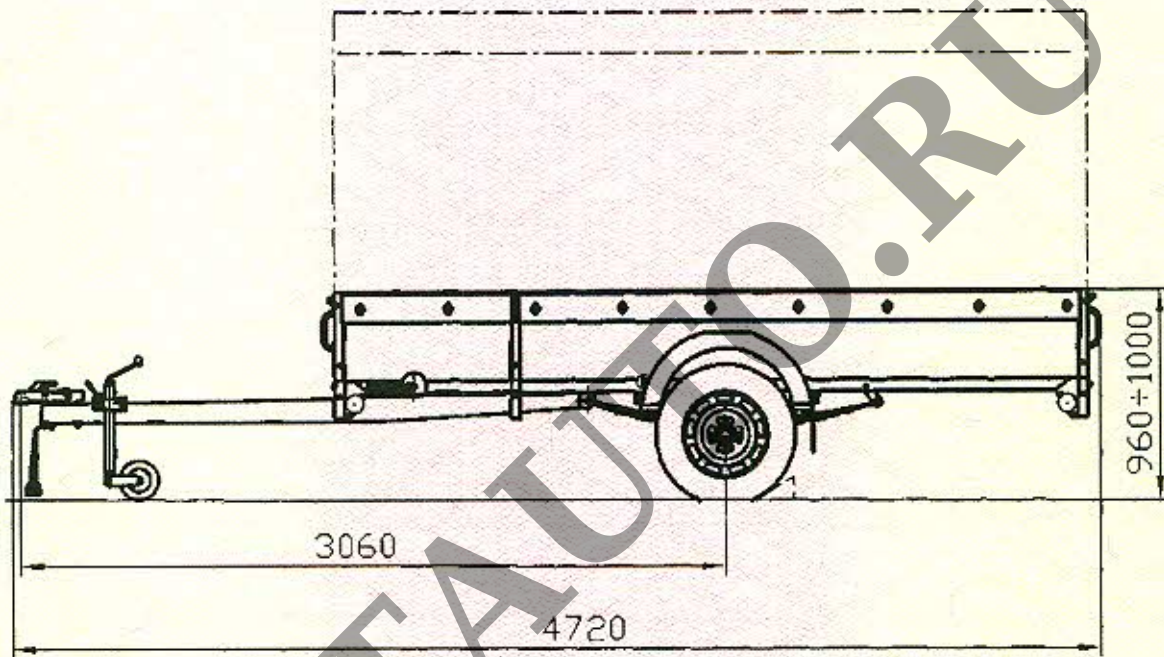
ОБЩИЙ ВИД ТРАНСПОРТНОГО СРЕДСТВА  
САЗ типа 8299 модификации 82993-01





Приложение № 4

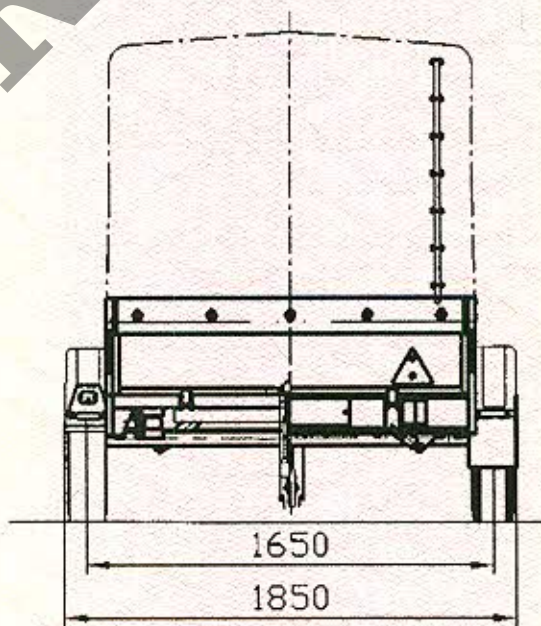
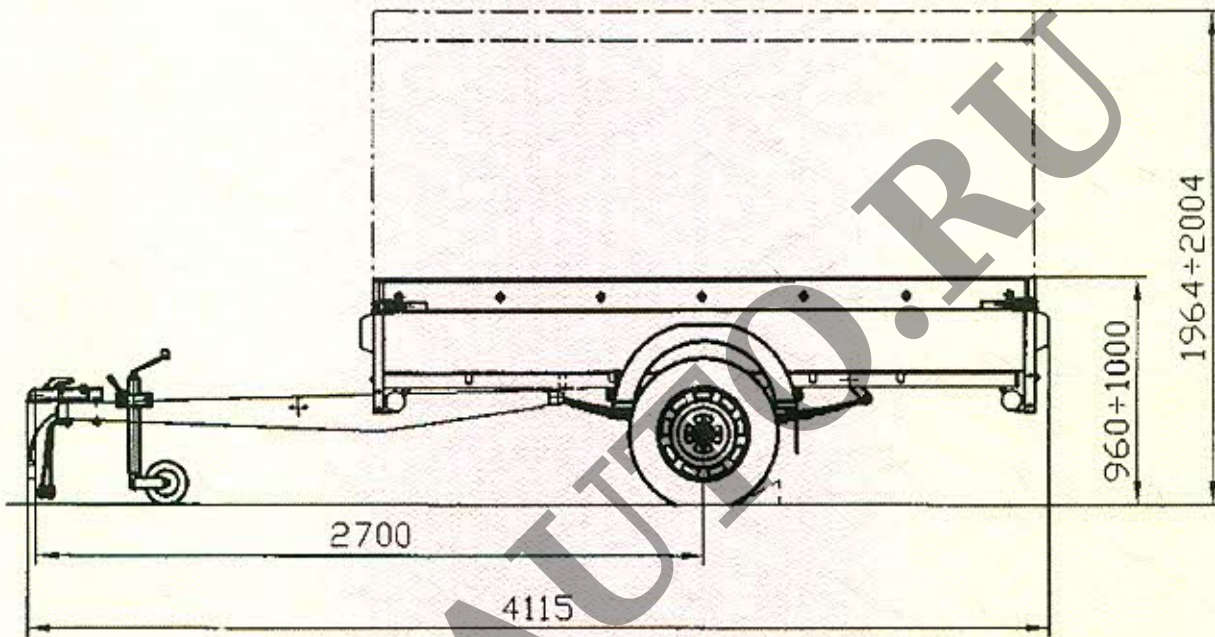
ОБЩИЙ ВИД ТРАНСПОРТНОГО СРЕДСТВА  
САЗ типа 8299 модификации 82993-02





Приложение № 4

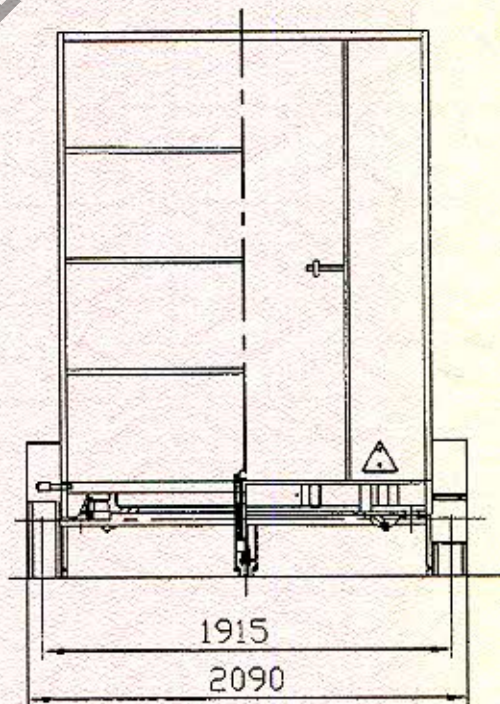
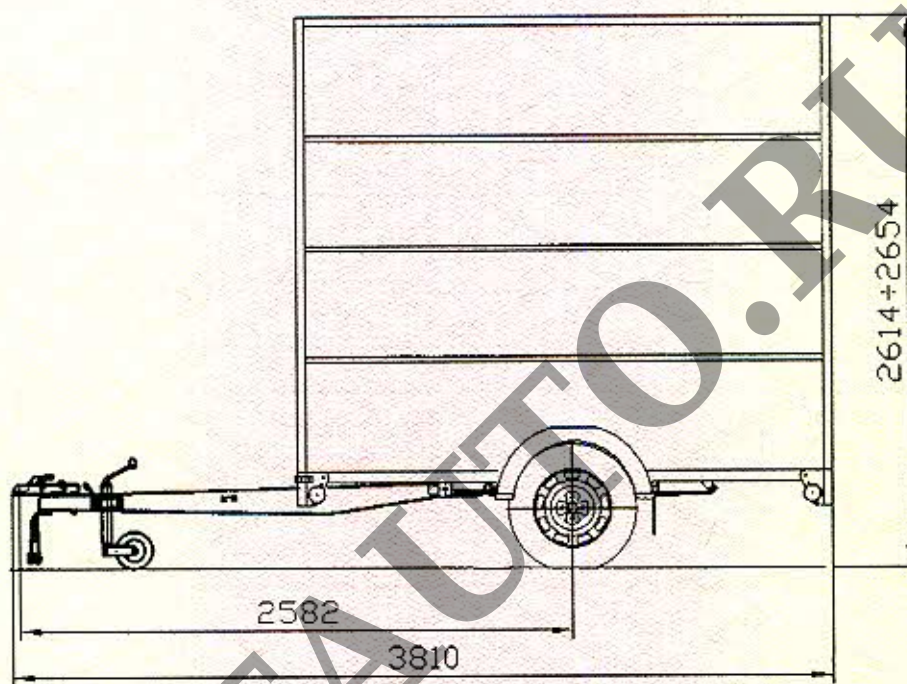
ОБЩИЙ ВИД ТРАНСПОРТНОГО СРЕДСТВА  
САЗ типа 8299 модификации 82993-03





Приложение № 4

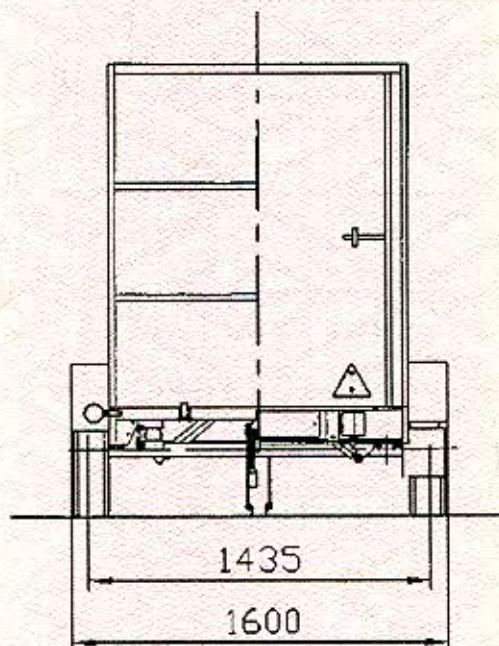
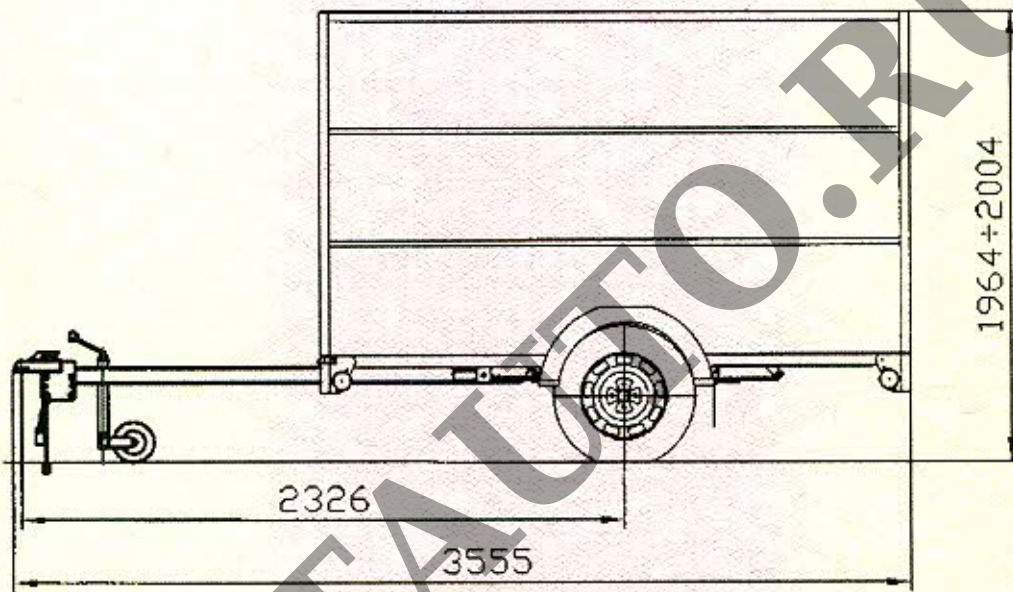
ОБЩИЙ ВИД ТРАНСПОРТНОГО СРЕДСТВА  
САЗ типа 8299 модификации 82993-04





Приложение № 4

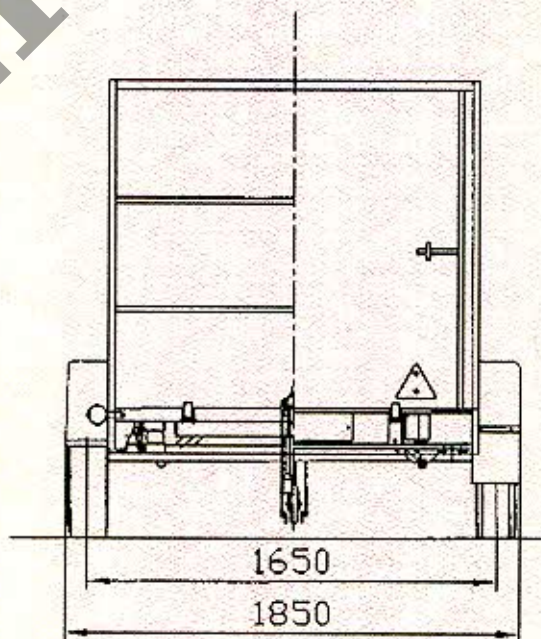
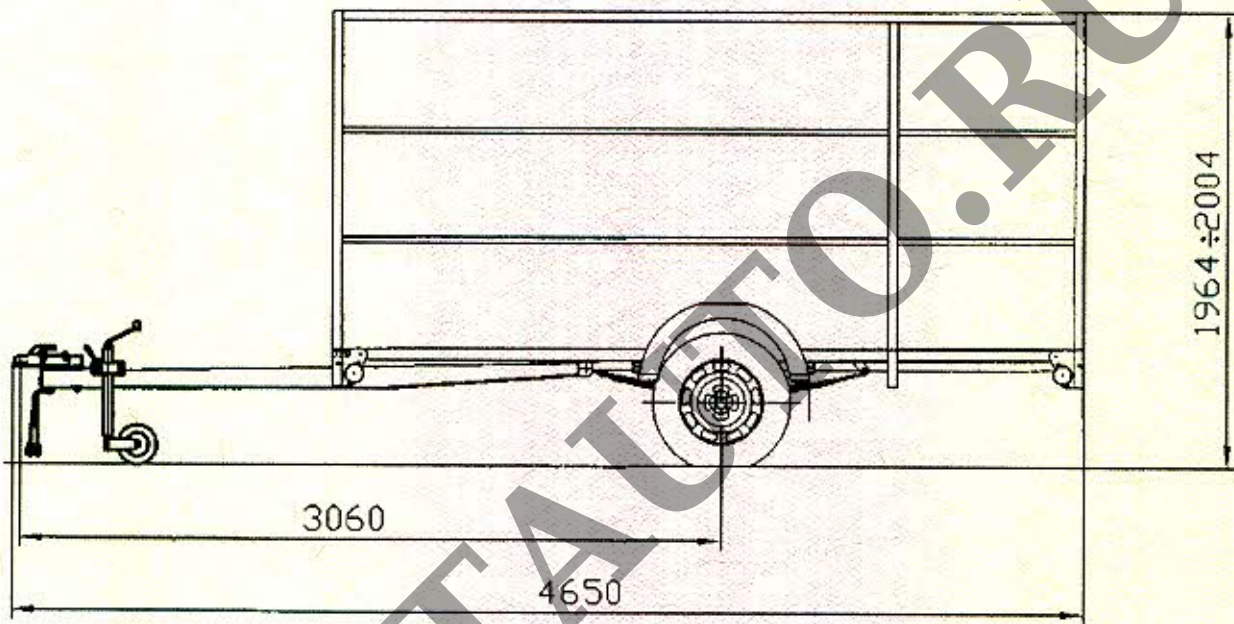
ОБЩИЙ ВИД ТРАНСПОРТНОГО СРЕДСТВА  
САЗ типа 8299 модификации 82993-05





Приложение № 4

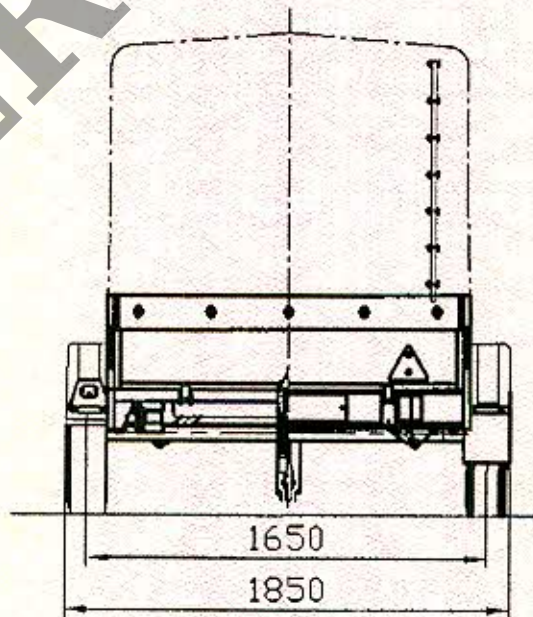
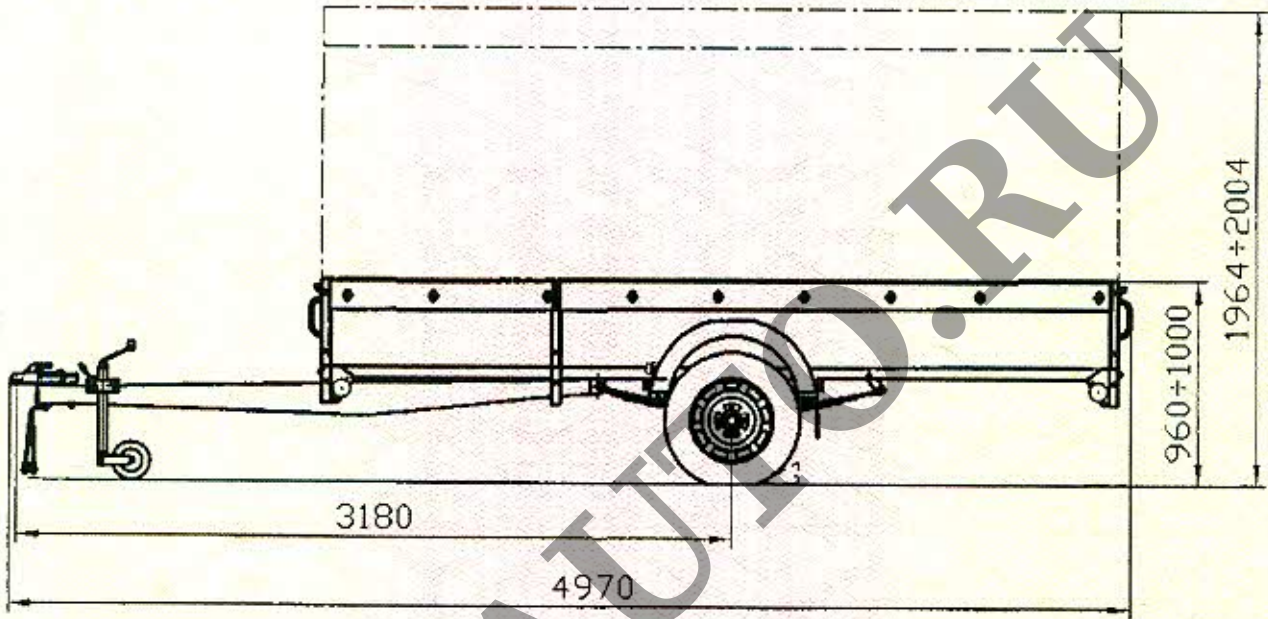
ОБЩИЙ ВИД ТРАНСПОРТНОГО СРЕДСТВА  
САЗ типа 8299 модификации 82993-06





Приложение № 4

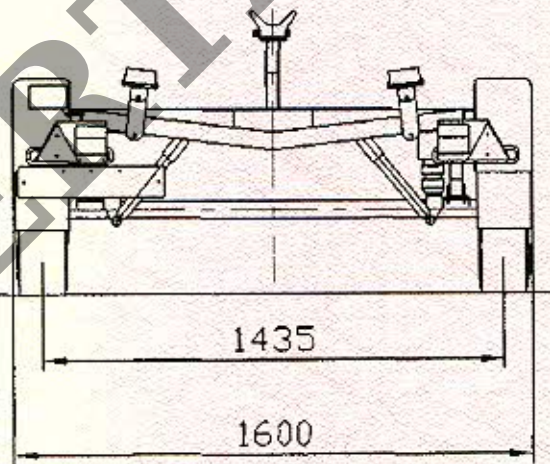
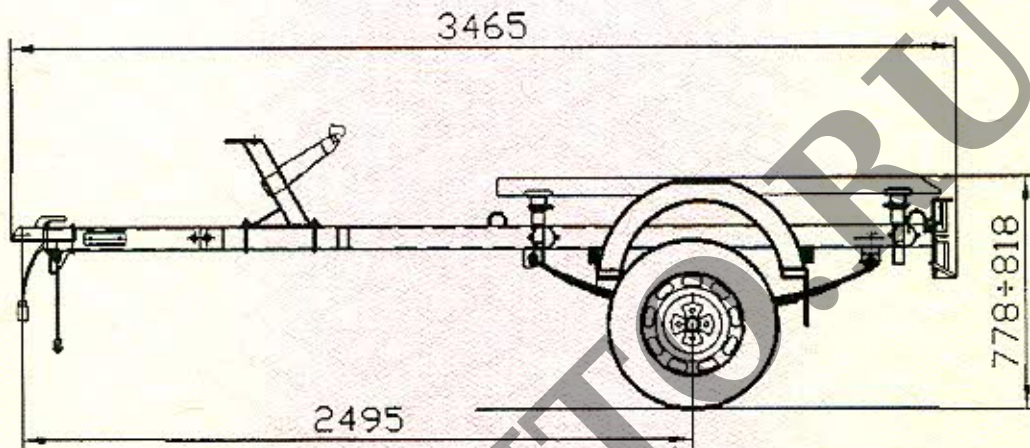
ОБЩИЙ ВИД ТРАНСПОРТНОГО СРЕДСТВА  
САЗ типа 8299 модификации 82993-07





Приложение № 4

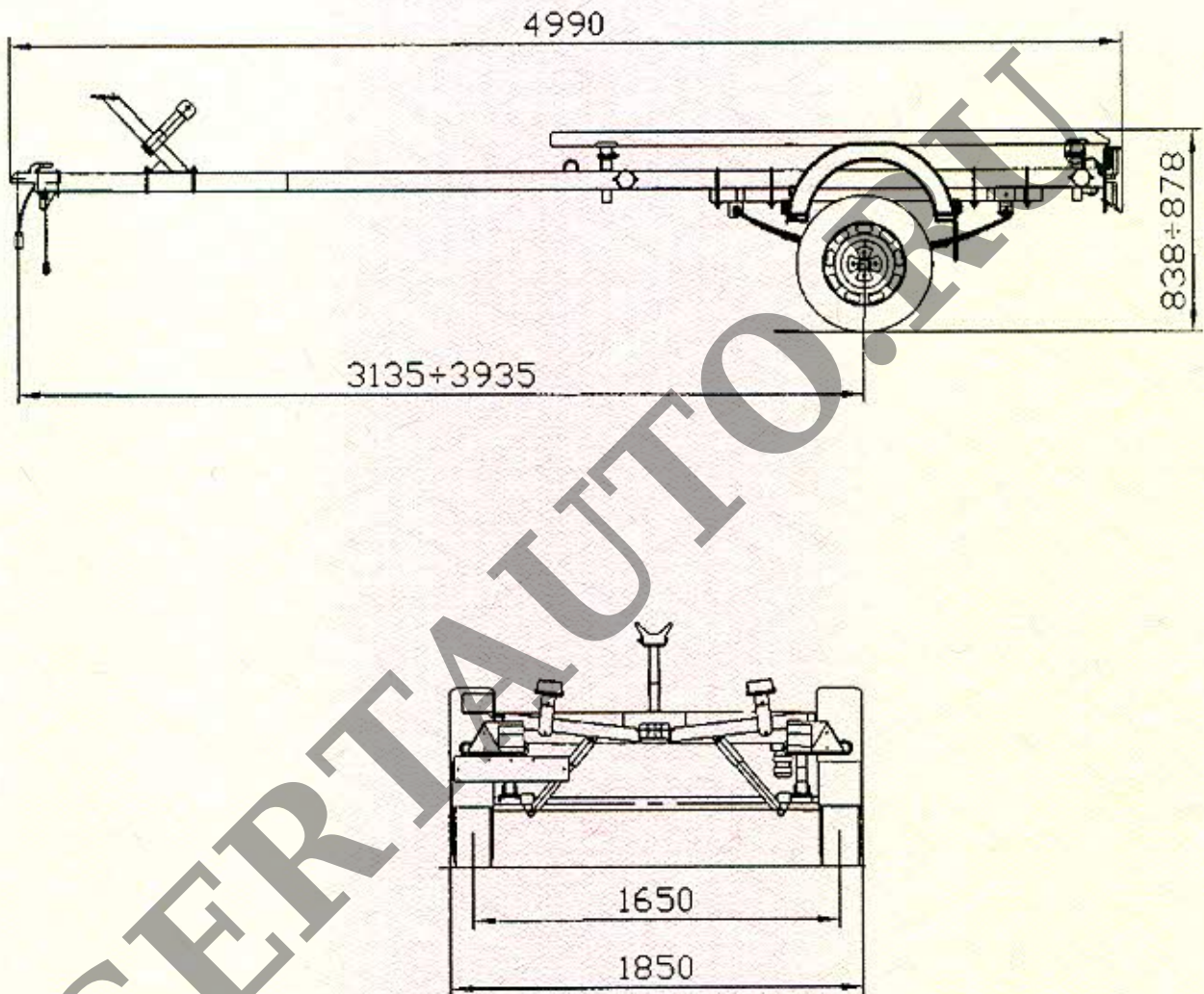
ОБЩИЙ ВИД ТРАНСПОРТНОГО СРЕДСТВА  
САЗ типа 8299 модификации 82993-08





Приложение № 4

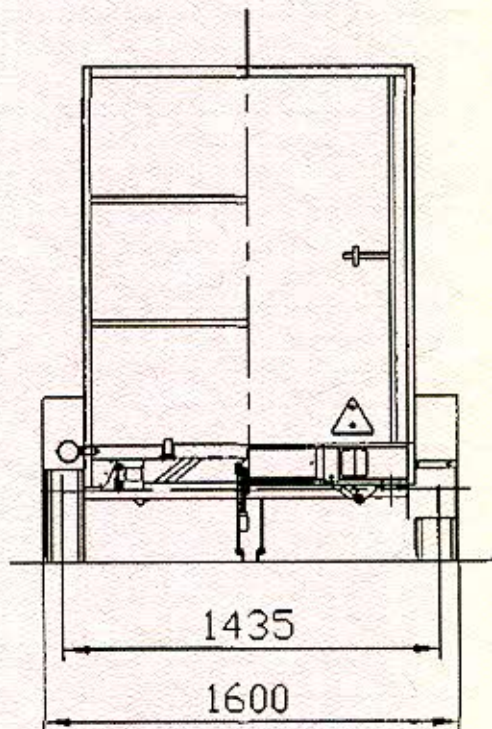
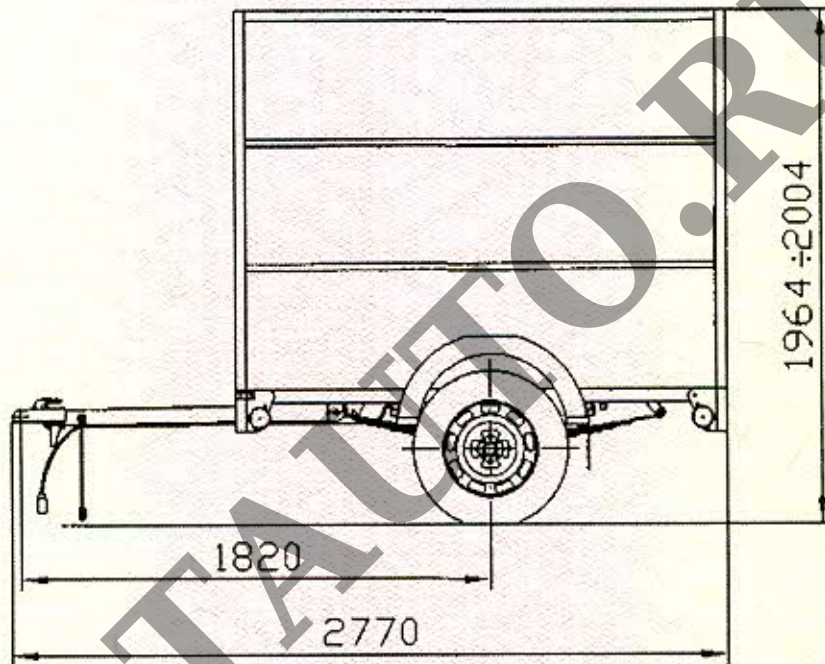
ОБЩИЙ ВИД ТРАНСПОРТНОГО СРЕДСТВА  
САЗ типа 8299 модификации 82993-09





Приложение № 4

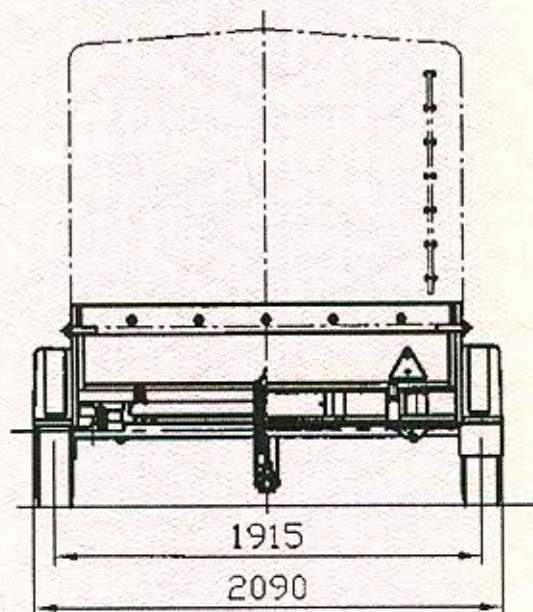
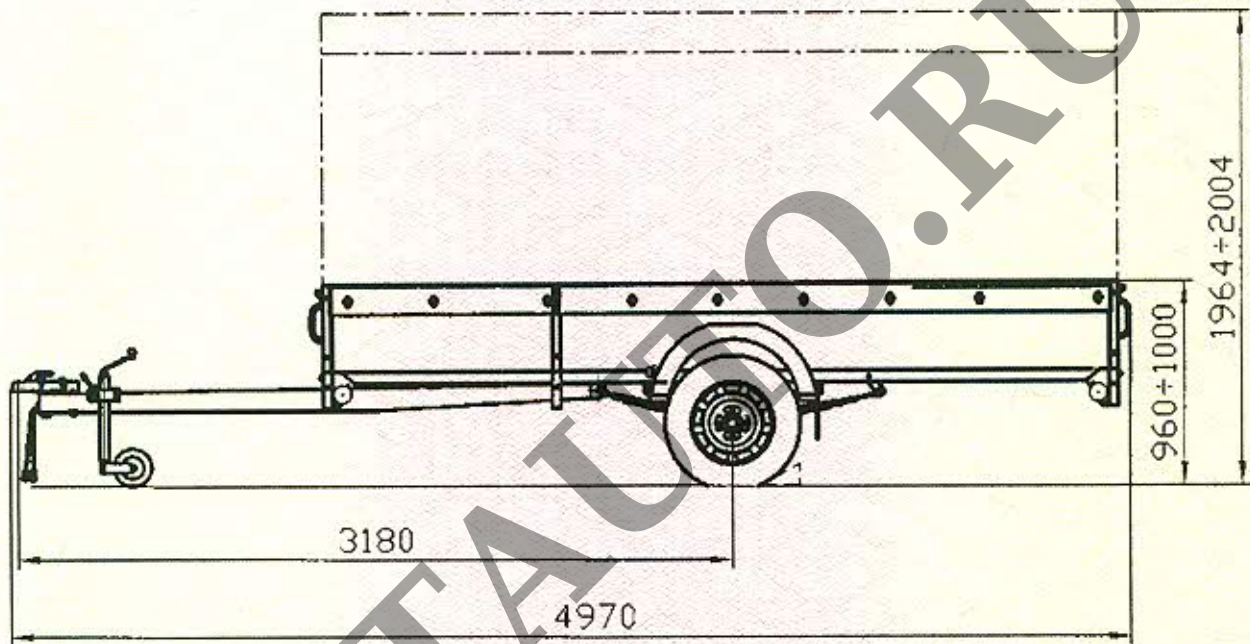
ОБЩИЙ ВИД ТРАНСПОРТНОГО СРЕДСТВА  
САЗ типа 8299 модификации 82993-10





Приложение № 4

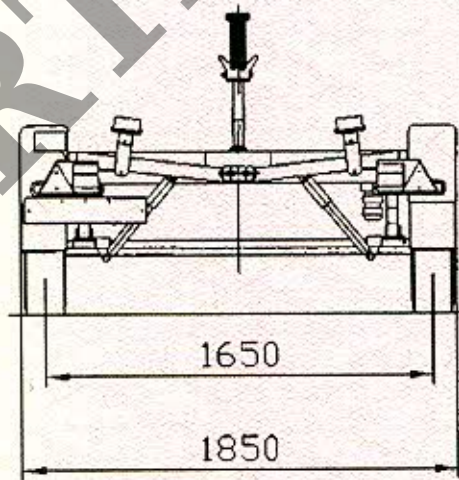
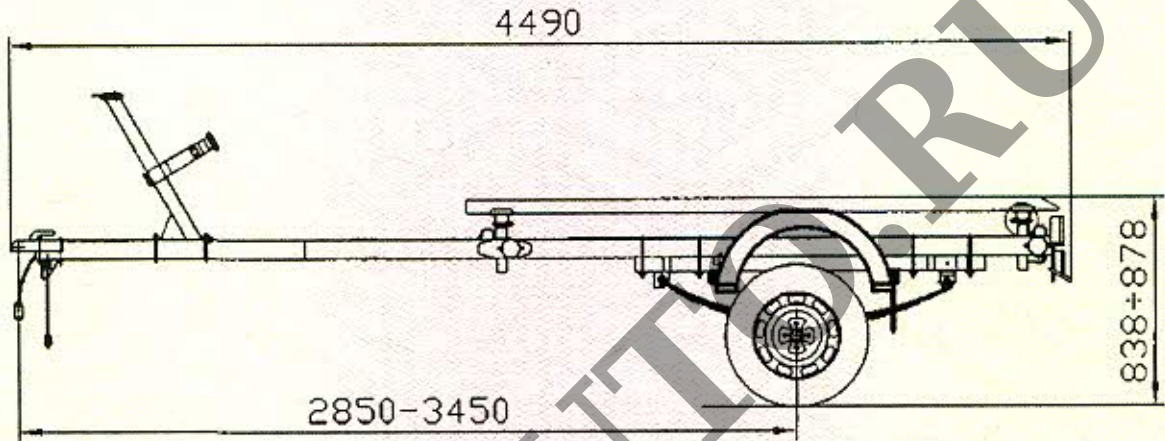
ОБЩИЙ ВИД ТРАНСПОРТНОГО СРЕДСТВА  
САЗ типа 8299 модификации 82993-11





Приложение № 4

ОБЩИЙ ВИД ТРАНСПОРТНОГО СРЕДСТВА  
САЗ типа 8299 модификации 82993-12





Приложение № 4

ОБЩИЙ ВИД ТРАНСПОРТНОГО СРЕДСТВА  
САЗ типа 8299 модификации 82994

