

# ТАМОЖЕННЫЙ СОЮЗ

## ОДОБРЕНИЕ ТИПА ТРАНСПОРТНОГО СРЕДСТВА



Серия RU № 0001301

№ TC RU E-RU.MT02.00084

Срок действия с 12 мая 2015 г. по 10 сентября 2015 г.

### ОРГАН ПО СЕРТИФИКАЦИИ

механических транспортных средств и прицепов, их составных частей и предметов оборудования  
"САТР-ФОНД" Межотраслевого Фонда "Сертификация автотранспорта САТР" (ОС "САТР-ФОНД")  
юридический адрес: 125480, г. Москва, ул. Героев Панфиловцев, 24; фактические адреса: 125480,  
г. Москва, ул. Героев Панфиловцев, 24; 125438, г. Москва, ул. Автомоторная, 2;  
тел.: (495) 454-42-27, (495) 456-62-51, (495) 496-82-44 / факс: (495) 454-72-12, (495) 496-82-44;  
электронная почта: mail@satrfond.ru. Аттестат аккредитации № РОСС RU.0001.11MT02 по 03 июня 2019 г.

### ТРАНСПОРТНЫЕ СРЕДСТВА

МАРКА	LIFAN
КОММЕРЧЕСКОЕ НАИМЕНОВАНИЕ	X60
ТИП	2158
МОДИФИКАЦИИ	215800-0000010
КАТЕГОРИЯ	M <sub>1</sub>
ЭКОЛОГИЧЕСКИЙ КЛАСС	4
ЗАЯВИТЕЛЬ И ЕГО АДРЕС	Общество с ограниченной ответственностью "Лифан Моторс Рус", ОГРН: 1117746674484, юридический и фактический адрес: 129226, г. Москва, ул. Сельскохозяйственная, д. 30, стр. 1, Российская Федерация, тел.: +7-495-665-4742, факс: +7-495-665-4742, электронная почта: info@lifan-car.ru
ИЗГОТОВИТЕЛЬ И ЕГО АДРЕС	Общество с ограниченной ответственностью автомобильная компания "ДерВейс", юридический и фактический адрес: 369005, г. Черкесск, ул. Подгорная, д. 134В, Карачаево- Черкесская Республика, Российская Федерация
ПРЕДСТАВИТЕЛЬ ИЗГОТОВИТЕЛЯ И ЕГО АДРЕС	Общество с ограниченной ответственностью "Лифан Моторс Рус", ОГРН: 1117746674484, юридический и фактический адрес: 129226, г. Москва, ул. Сельскохозяйственная, д. 30, стр. 1, Российская Федерация, тел.: +7-495-665-4742, факс: +7-495-665-4742, электронная почта: info@lifan-car.ru
СБОРОЧНЫЙ ЗАВОД И ЕГО АДРЕС	369005, г. Черкесск, ул. Подгорная, д. 134В, Карачаево- Черкесская Республика, Российская Федерация
ПОСТАВЩИК СБОРОЧНЫХ КОМПЛЕКТОВ И ЕГО АДРЕС	



соответствуют требованиям технического регламента Таможенного союза "О безопасности колесных транспортных средств".

Действие данного ОДОБРЕНИЯ ТИПА ТРАНСПОРТНОГО СРЕДСТВА распространяется на серийно выпускаемую продукцию.

Данное ОДОБРЕНИЕ ТИПА ТРАНСПОРТНОГО СРЕДСТВА без приложений недействительно.

Приложение № 1. Общие характеристики транспортного средства

Приложение № 2. Перечень документов, явившихся основанием для оформления ОДОБРЕНИЯ ТИПА ТРАНСПОРТНОГО СРЕДСТВА

Приложение № 3. Описание маркировки транспортного средства

Приложение № 4. Общий вид транспортного средства на двух страницах

### ДОПОЛНИТЕЛЬНАЯ ИНФОРМАЦИЯ

Транспортные средства не предназначены для коммерческих перевозок пассажиров.

Данное Одобрение типа транспортного средства является распространением Одобрения типа транспортного средства № E-RU.MT02.V.00582.P2, выданного до вступления в силу технического регламента Таможенного союза "О безопасности колесных транспортных средств".

Руководитель органа по сертификации



подпись

Б.В. Кисуленко

инициалы, фамилия

Дата оформления « 12 » мая 2015 г.

**ОДОБРЕНИЕ ТИПА ТРАНСПОРТНОГО СРЕДСТВА УТВЕРЖДЕНО.**

Внесена запись в реестр за № TC RU E-RU.MT02.00084 от « 12 » мая 2015 г.

Руководитель

РОССТАНДАРТА

(заместитель руководителя)

наименование уполномоченного  
органа государственного управления



подпись

А.В. Зажигалкин

инициалы, фамилия

## ОБЩИЕ ХАРАКТЕРИСТИКИ ТРАНСПОРТНОГО СРЕДСТВА

Колесная формула / ведущие колеса	4 x 2 / передние
Схема компоновки транспортного средства	переднеприводная
Расположение двигателя	переднее поперечное
Тип кузова/количество дверей	цельнометаллический несущий универсал / 5
Количество мест для сидения	5 (первый ряд - 2, второй ряд - 3)
Габаритные размеры, мм	
- длина	4325
- ширина	1790
- высота	1690
База, мм	2600
Колея передних / задних колес, мм	1515 / 1502
Масса транспортного средства в снаряженном состоянии, кг	1405
Технически допустимая максимальная масса транспортного средства, кг	1705
Технически допустимая максимальная масса, приходящаяся на каждую из осей транспортного средства, начиная с передней оси, кг	
- на переднюю ось	880
- на заднюю ось	925
Максимальная масса прицепа, кг	буксировка прицепа не предусмотрена
<b>Двигатель внутреннего сгорания (марка, тип)</b>	LFB479Q, четырехтактный, с искровым зажиганием
- количество и расположение цилиндров	4, рядное
- рабочий объем цилиндров, см <sup>3</sup>	1794
- степень сжатия	10.0
- максимальная мощность, кВт (мин <sup>-1</sup> ) по Правилам ЕЭК ООН № 85	94.0 (6000)
- максимальный крутящий момент, Н·м (мин <sup>-1</sup> )	168.0 (4200...4400)
Топливо	бензин с октановым числом не менее 92
<b>Система питания (тип)</b>	впрыск топлива с электронным управлением
Блок управления (маркировка)	Delphi, MT22.1
Воздушный фильтр (тип, маркировка)	Shanghai YongHong, S1109, с сухим бумажным элементом
Глушитель шума впуска (маркировка)	Shanghai YongHong, S1109
<b>Система зажигания (тип)</b>	микропроцессорная
Катушка зажигания (маркировка)	Delphi, PHC
Свечи (маркировка)	ZhuZhou Xiang Torch Spark plug Co., Ltd., K6RTC

## Приложение № 1

**Система выпуска и нейтрализации отработавших газов** два глушителя;  
система нейтрализации отработавших газов

**Нейтрализаторы (маркировка)** Wuxi Weihu  
 – 1 ступень WXHH-GIV-1.8L-1-I  
 – 2 ступень WXHH-GIV-1.8L-1-II

**Глушители (маркировка)** Wuxi Honghu  
 – 1 ступень S1203  
 – 2 ступень S1201

<b>Трансмиссия</b>	механическая	гидромеханическая
Сцепление (марка, тип)	S1601, сухое, однодисковое	—
Коробка передач (марка, тип)	ZhuZhou, ZQC5T18 или Landai, LD571MF или LD517MF или LD525MFA02, с ручным управлением	Inner Mongolia OEDenging Co. Ltd., 4FA24-21-K автоматическая
число передач и передаточные числа	вперед - 5, назад - 1	вперед - 4, назад - 1
I -	3.182	2.719
II -	1.895	1.487
III -	1.346	1.000
IV -	1.030	0.717
V -	0.912	—
3.X -	3.133 или 3.109	2.529
Главная передача (тип)	ZhuZhou или Landai, цилиндрическая, косозубая	Inner Mongolia OEDenging Co. Ltd., цилиндрическая, косозубая
– передаточное число	4.308 или 4.313	3.945

**Подвеска**

**Передняя (описание)** независимая, пружинная, рычажная, типа Макферсон, со стабилизатором поперечной устойчивости

**Задняя (описание)** независимая, пружинная, рычажная, с гидравлическими телескопическими амортизаторами, со стабилизатором поперечной устойчивости

**Рулевое управление (описание)** с гидравлическим усилителем

– рулевой механизм (тип) "шестерня - рейка"

**Тормозные системы**

**Рабочая (описание)** гидравлический двухконтурный привод с диагональным разделением на контуры, с ABS и EBD; тормозные механизмы всех колес – дисковые

**Запасная (описание)** каждый контур рабочей тормозной системы

**Стояночная (описание)** механический привод к специальным барабанным тормозным механизмам задних колес



Одобрение типа транспортного средства № TC RU E-RU.MT02.00084

Стр. 5

## Приложение № 1

**Шины**

- обозначение размера 215/65 R16
- индекс несущей способности для максимально допустимой нагрузки 98
- обозначение категории скорости H

**Оборудование транспортного средства**

электропривод наружных зеркал заднего вида, подушки безопасности водителя и переднего пассажира, электростеклоподъемники, кондиционер, противоугонное устройство  
по заказу: дневные ходовые огни

Руководитель органа по сертификации



подпись

Б.В. Кисуленко

инициалы, фамилия



к одобрению типа транспортного средства № TC RU E-RU.MT02.00084

**Перечень документов, явившихся основанием для оформления  
ОДОБРЕНИЯ ТИПА ТРАНСПОРТНОГО СРЕДСТВА**

Элементы объектов технического регулирования, в отношении которых установлены требования безопасности	Наименование и происхождение документа, подтверждающего соответствие	Номер документа и дата выпуска
1	2	3
Выступающие части конструкции, пункт 11 TP TC 018/2011	Декларация о соответствии, Общество с ограниченной ответственностью Автомобильная компания "ДерВейс", Российская Федерация	Д-RU.MT25.B.00304 с 01.08.2012 г. по 01.08.2016 г.
Кондиционеры и холодильное оборудование, пункт 12 TP TC 018/2011	— " —	— " —
Интерфейс, пункт 15 TP TC 018/2011	— " —	— " —
Световозвращатели, Правила ЕЭК ООН № 3-02	Сообщение, RDW, The Netherlands	E4-3R-0215025 от 31.08.2010 г. E4-3R-0216432 от 09.03.2012 г. E4-3R-026399 от 27.11.2014 г.
Устройства для освещения заднего регистрационного знака, Правила ЕЭК ООН № 4-00	— " —	E4-4R-004283 от 21.07.2010 г. E4-4R-004411 от 25.07.2013 г.
Указатели поворота, Правила ЕЭК ООН № 6-01	— " —	E4-6R-0161503 от 31.08.2010 г. E4-6R-0161483 от 20.07.2010 г. E4-6R-0115025 от 31.08.2010 г. E4-6R-0161678 от 16.01.2012 г. E4-6R-0116432 от 13.03.2012 г. E4-6R-016399 от 27.11.2014 г.
Габаритные огни, сигналы торможения, Правила ЕЭК ООН № 7-02	— " —	E4-7R-0215024 от 31.08.2010 г. E4-7R-0215025 от 31.08.2010 г. E4-7R-028136 от 04.06.2010 г. E4-7R-0216431 от 11.03.2012 г. E4-7R-0216432 от 09.03.2012 г. E4-7R-028514 от 20.09.2013 г. E4-7R-0216432 от 09.03.2012 г. E4-7R-026399 от 27.11.2014 г.
Устойчивость к воздействию внешних источников электромагнитного излучения и электромагнитная совместимость, Правила ЕЭК ООН № 10-03, -04	Сообщение, Ministerio de Industria, Energía y Turismo, Spain Сертификат соответствия, Орган по сертификации автотехники - механических транспортных средств, запасных частей и принадлежностей АНО "Центр содействия сертификации автотехники" (ОС ЦСС АМТ), РОСС RU.0001.11MT25, Российская Федерация	E9-10R-04.6979 от 21.03.2013 г.  C-RU.MT25.B.06035 с 14.08.2012 г. по 14.08.2016 г. C-RU.MT25.B.12158 с 16.06.2014 г. по 16.06.2018 г.



## Приложение № 2

1	2	3
Замки и петли дверей, Правила ЕЭК ООН № 11-02	Сертификат соответствия, Орган по сертификации автомотехники - механических транспортных средств, запасных частей и принадлежностей АНО "Центр содействия сертификации автомотехники" (ОС ЦСС АМТ), РОСС RU.0001.11MT25, Российская Федерация	C-RU.MT25.B.06036 с 14.08.2012 г. по 14.08.2016 г.
Травмобезопасность рулевого управления, Правила ЕЭК ООН № 12-03	— " —	C-RU.MT25.B.06037 с 14.08.2012 г. по 14.08.2016 г.
Эффективность тормозных систем, Правила ЕЭК ООН № 13-09, Правила ЕЭК ООН № 13Н-00	Сообщение, Ministerio de Industria y Energía, Spain	C-RU.MT25.B.06038 с 14.08.2012 г. по 14.08.2016 г. E9-13HR-00.1102 от 03.04.2013 г.
Места крепления ремней безопасности, Правила ЕЭК ООН № 14-07	Сертификат соответствия, Орган по сертификации автомотехники - механических транспортных средств, запасных частей и принадлежностей АНО "Центр содействия сертификации автомотехники" (ОС ЦСС АМТ), РОСС RU.0001.11MT25, Российская Федерация	C-RU.MT25.B.06039 с 14.08.2012 г. по 14.08.2016 г.
Оснащение транспортных средств удерживающими системами, Правила ЕЭК ООН № 16-04, Правила ЕЭК ООН № 16-06	Сообщение, RDW, The Netherlands	C-RU.MT25.B.06040 с 14.08.2012 г. по 14.08.2016 г. C-RU.MT25.B.11650 с 06.02.2014 г. по 06.02.2018 г. E4-16R-0640325 Ext. 02 от 07.12.2013 г. E4-16R-0640326 Ext. 02 от 13.12.2013 г. E4-16R-0640327 от 25.01.2011 г. E4-16R-0640328 от 25.01.2011 г.
Прочность сидений и их креплений, Правила ЕЭК ООН № 17-05	Сертификат соответствия, Орган по сертификации автомотехники - механических транспортных средств, запасных частей и принадлежностей АНО "Центр содействия сертификации автомотехники" (ОС ЦСС АМТ), РОСС RU.0001.11MT25, Российская Федерация	C-RU.MT25.B.06041 с 14.08.2012 г. по 14.08.2016 г.
Защита транспортного средства от несанкционированного использования, Правила ЕЭК ООН № 18-02	— " —	C-RU.MT25.B.06042 с 14.08.2012 г. по 14.08.2016 г.



## Приложение № 2

1	2	3
Передние противотуманные фары, Правила ЕЭК ООН № 19-03	Сообщение, RDW, The Netherlands	E4-19R-0319896 от 24.01.2011 г.
Фонари заднего хода, Правила ЕЭК ООН № 23-00	— " —	E4-23R-0015025 от 31.08.2010 г. E4-23R-0016432 от 09.03.2012 г. E4-23R-006399 от 27.11.2014 г.
Травмобезопасность наружных выступов, Правила ЕЭК ООН № 26-02	Сертификат соответствия, Орган по сертификации автотехники - механических транспортных средств, запасных частей и принадлежностей АНО "Центр содействия сертификации автотехники" (ОС ЦСС АМТ), РОСС RU.0001.11MT25, Российская Федерация	C-RU.MT25.B.06043 с 14.08.2012 г. по 14.08.2016 г.
Оснащение звуковыми сигнальными приборами, Правила ЕЭК ООН № 28-00	— " —  Сообщение, RDW, The Netherlands	C-RU.MT25.B.06044 с 14.08.2012 г. по 14.08.2016 г. E4-28R-000308 от 09.11.2010 г. E4-28R-000607 от 17.11.2014 г.
Оснащение шинами, Правила ЕЭК ООН № 30-02*	— " —  Сообщение, Федеральное агентство по техническому регулированию и метрологии Российской Федерации	E4-30R-0248106 от 23.08.2010 г. E4-30R-0261123 от 15.12.2011 г. E4-30R-0251982 от 05.03.2010 г. E22 020924 от 08.08.2011 г.
Пожарная безопасность, Правила ЕЭК ООН № 34-02	Сертификат соответствия, Орган по сертификации автотехники - механических транспортных средств, запасных частей и принадлежностей АНО "Центр содействия сертификации автотехники" (ОС ЦСС АМТ), РОСС RU.0001.11MT25, Российская Федерация	C-RU.MT25.B.06045 с 14.08.2012 г. по 14.08.2016 г.
Расположение педалей управления, Правила ЕЭК ООН № 35-00	— " —  Сообщение, Ministerio de Industria, Energía y Turismo, Spain	C-RU.MT25.B.06046 с 14.08.2012 г. по 14.08.2016 г. E9-35R-00.1032 от 07.03.2013 г.
Лампы накаливания, Правила ЕЭК ООН № 37-03, включая дополнения 1-34	Сообщение, Kraftfahrt-Bundesamt, Germany	E1 23G Ext. 02 от 26.07.1999 г. E1 21P от 23.02.2006 г. E1 22Z Ext. 09 от 10.05.2005 г. E1 29W от 23.04.2007 г.
Задние противотуманные огни, Правила ЕЭК ООН № 38-00	Сообщение, RDW, The Netherlands	E4-38R-004000 от 31.08.2010 г.





## Приложение № 2

1	2	3
Механизмы измерения скорости, Правила ЕЭК ООН № 39-00	Сертификат соответствия, Орган по сертификации автотехники – механических транспортных средств, запасных частей и принадлежностей АНО "Центр содействия сертификации автотехники" (ОС ЦСС АМТ), РОСС RU.0001.11MT25, Российская Федерация Сообщение, Ministerio de Industria, Turismo y Comercio, Spain	C-RU.MT25.B.06047 с 14.08.2012 г. по 14.08.2016 г. C-RU.MT25.B.11651 с 06.02.2014 г. по 06.02.2018 г.  E9-39R-00.1150 от 21.03.2013 г.
Оснащение безопасными стеклами, Правила ЕЭК ООН № 43-00	Сообщение, Kraftfahrt-Bundesamt, Germany Сообщение, RDW, The Netherlands	E1 43R-001477 Ext. 02 от 29.06.2010 г. E4 43R-000114 Ext. 04 от 19.07.2010 г. E4 43R-000071 Ext. 03 от 16.04.2007 г. E4 43R-000070 Ext. 04 от 28.02.2007 г. E4 43R-000189 Ext. 01 от 22.12.2010 г. E4-43R-000136 Ext. 11 от 30.05.2013 г. E4-43R-000137 от 09.11.2006 г. E4-43R-000138 от 09.11.2006 г.
Оснащение устройствами непрямого обзора, Правила ЕЭК ООН № 46-02, Правила ЕЭК ООН № 46-03	Сообщение, Ministerio de Industria, Turismo y Comercio, Spain Сообщение, Ministerstvo dopravy, Czech Republic Сообщение, Vehicle Certification Agency, The United Kingdom Сертификат соответствия, Орган по сертификации автотехники – механических транспортных средств, запасных частей и принадлежностей АНО "Центр содействия сертификации автотехники" (ОС ЦСС АМТ), РОСС RU.0001.11MT25, Российская Федерация	III-E9-02.6469 от 22.07.2010 г.  I-E8-46R-021083 от 22.07.2010 г.  III E11 46R-038080 Ext. 01 от 12.07.2013 г.  C-RU.MT25.B.06048 с 14.08.2012 г. по 14.08.2016 г. C-RU.MT25.B.11652 с 06.02.2014 г. по 06.02.2018 г.



## Приложение № 2

1	2	3
Оснащение устройствами освещения и световой сигнализации, Правила ЕЭК ООН № 48-03, Правила ЕЭК ООН № 48-04, Правила ЕЭК ООН № 48-05	Сертификат соответствия, Орган по сертификации автотехники – механических транспортных средств, запасных частей и принадлежностей АНО "Центр содействия сертификации автотехники" (ОС ЦСС АМТ), РОСС RU.0001.11MT25, Российская Федерация Сообщение, RDW, The Netherlands	C-RU.MT25.B.06049 с 14.08.2012 г. по 14.08.2016 г. C-RU.MT25.B.12159 с 16.06.2014 г. по 16.06.2018 г.  E4-48R-050576 от 04.05.2015 г.
Внешний шум, Правила ЕЭК ООН № 51-02	Сообщение, Ministerio de Industria, Turismo y Comercio, Spain Сертификат соответствия, Орган по сертификации автотехники – механических транспортных средств, запасных частей и принадлежностей АНО "Центр содействия сертификации автотехники" (ОС ЦСС АМТ), РОСС RU.0001.11MT25, Российская Федерация	E9-51R-02.1656 от 21.03.2013 г.  C-RU.MT25.B.09127 с 14.08.2013 г. по 14.08.2017 г.
Рулевое управление, Правила ЕЭК ООН № 79-01	— " — Сообщение, Ministerio de Industria, Energía y Turismo, Spain	C-RU.MT25.B.06051 с 14.08.2012 г. по 14.08.2016 г. E9-79R-01.1073 Ext. 01 от 09.07.2014 г.
Выбросы, Правила ЕЭК ООН № 83-05В, (экологический класс 4)	— " — Сертификат соответствия, Орган по сертификации автотехники – механических транспортных средств, запасных частей и принадлежностей АНО "Центр содействия сертификации автотехники" (ОС ЦСС АМТ), РОСС RU.0001.11MT25, Российская Федерация	E9-83R-05.6195 от 02.04.2013 г. C-RU.MT25.B.06062 с 14.08.2012 г. по 31.12.2015 г.
Дневные ходовые огни, Правила ЕЭК ООН № 87-00	Сообщение, RDW, The Netherlands	E4-87R-000246 от 20.09.2013 г.



## Приложение № 2

1	2	3
Защита водителя и пассажиров при фронтальном столкновении, Правила ЕЭК ООН № 94-01, Правила ЕЭК ООН № 94-02	Сообщение, Ministerio de Industria, Turismo y Comercio, Spain Сертификат соответствия, Орган по сертификации автототехники – механических транспортных средств, запасных частей и принадлежностей АНО "Центр содействия сертификации автототехники" (ОС ЦСС АМТ), РОСС RU.0001.11MT25, Российская Федерация	E9-94R-02.1048 от 20.03.2013 г.  C-RU.MT25.B.06052 с 14.08.2012 г. по 14.08.2016 г.
Защита водителя и пассажиров при боковом столкновении, Правила ЕЭК ООН № 95-02	— " —	C-RU.MT25.B.06053 с 14.08.2012 г. по 14.08.2016 г.
Фары ближнего и дальнего света, Правила ЕЭК ООН № 112-00	Сообщение, RDW, The Netherlands	E4-112R-0015024 от 31.08.2010 г. E4-112R-0016431 от 11.03.2012 г.
Уровень шума от качения шин, Правила ЕЭК ООН № 117-01, -02*	— " —  Сообщение, Ministry of Transport, Comstruction and Regional Development of the Slovak Republic	E4-117R-010890S от 18.11.2008 г. E4-117R-014027S2WR1 Ext. 01 от 09.05.2014 г. E4-117R-024471-S1WR2 от 26.09.2012 г. E27*117R-01*0203*SW*00 от 13.04.2011 г.
Системы отопления, Правила ЕЭК ООН № 122-00	Сертификат соответствия, Орган по сертификации автототехники – механических транспортных средств, запасных частей и принадлежностей АНО "Центр содействия сертификации автототехники" (ОС ЦСС АМТ), РОСС RU.0001.11MT25, Российская Федерация	C-RU.MT25.B.06054 с 14.08.2012 г. по 14.08.2016 г.
Передняя обзорность, Правила ЕЭК ООН № 125-00	— " —	C-RU.MT25.B.06055 с 14.08.2012 г. по 14.08.2016 г.
Внутренний шум, пункт 2 приложения № 3 к ТР ТС 018/2011	— " —	C-RU.MT25.B.06056 с 14.08.2012 г. по 14.08.2016 г. C-RU.MT25.B.08366 с 04.06.2013 г. по 04.06.2017 г. C-RU.MT25.B.11655 с 06.02.2014 г. по 06.02.2018 г.





к одобрению типа транспортного средства № TC RU E-RU.MT02.00084

## ОПИСАНИЕ МАРКИРОВКИ ТРАНСПОРТНОГО СРЕДСТВА

1. Место расположения и форма единого знака обращения на рынке государств - членов Таможенного союза:  
На табличке изготовителя.  
Единый знак обращения на рынке государств - членов Таможенного союза наносится в соответствии с Решением Комиссии Таможенного союза от 15 июля 2011 г. № 711.
2. Место расположения таблички изготовителя:  
В моторном отсеке на опоре правой стойки подвески.
3. Место расположения идентификационного номера:
  - 3.1. На табличке изготовителя.
  - 3.2. В моторном отсеке на правом лонжероне сверху.
4. Структура и содержание идентификационного номера (номеров) транспортных средств:

1	2	3	4	5	6	7	8	9	10	11	12	13	14	15	16	17
X	9	W	2	1	5	8	?	?	?	?	?	?	?	?	?	?

поз. 1 - 3: Международный идентификационный код изготовителя (код WMI):  
**X9W** – ООО АК “ДерВейс”, Российская Федерация.

поз. 4 - 7: Обозначение типа транспортного средства: **2158**.

поз. 8 - 9: Обозначение типа коробки передач:  
**00** – с ручным управлением;  
**20** – автоматическая.

поз. 10: Код года выпуска или модельного года согласно Таблице 1 приложения № 7 к техническому регламенту Таможенного союза "О безопасности колесных транспортных средств".

поз. 11 - 17: Производственный номер транспортного средства.

Руководитель органа по сертификации



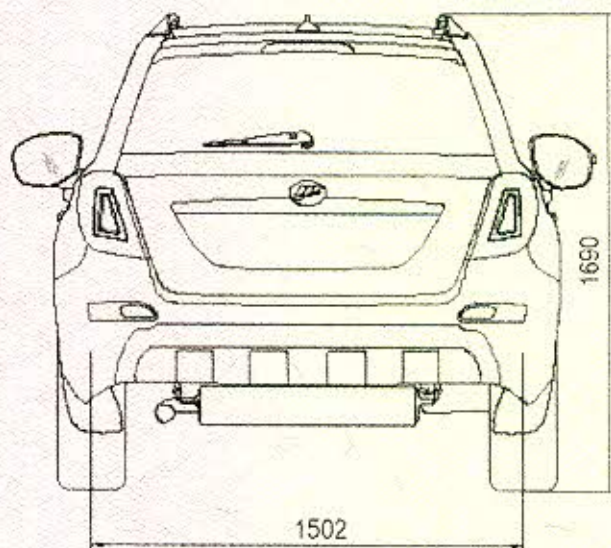
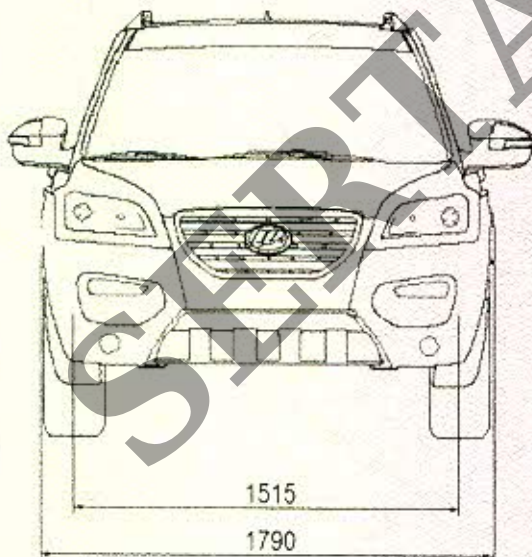
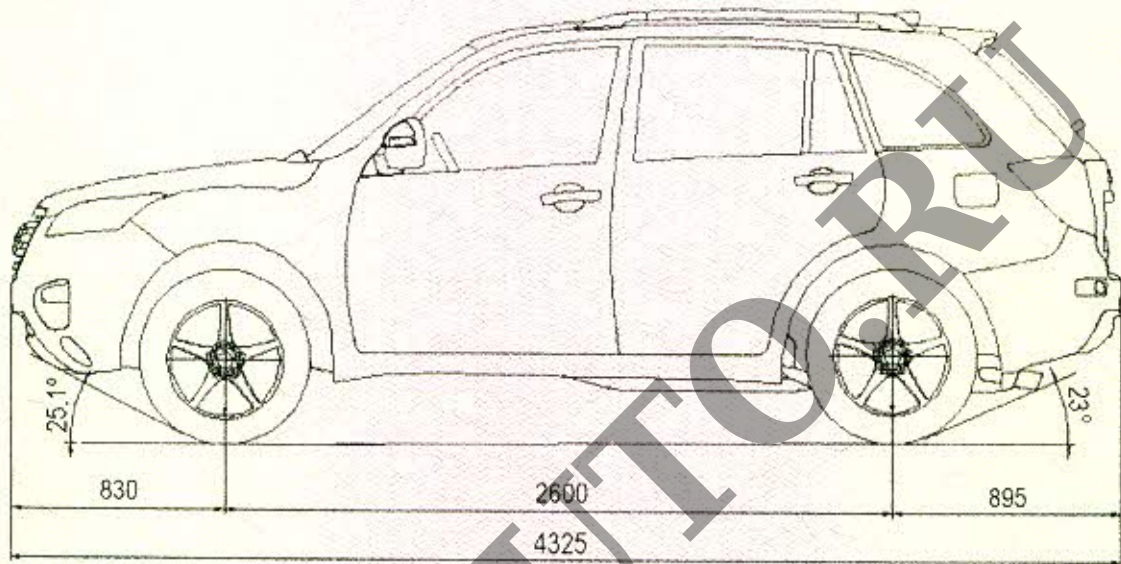
Б.В. Кисуленко

инициалы, фамилия



к одобрению типа транспортного средства № TC RU E-RU.MT02.00084

**ОБЩИЙ ВИД ТРАНСПОРТНОГО СРЕДСТВА**  
**LIFAN 2158, модификации 215800-0000010, коммерческое наименование X60**



Приложение № 4

ОБЩИЙ ВИД ТРАНСПОРТНОГО СРЕДСТВА  
LIFAN 2158, модификации 215800-0000010, коммерческое наименование X60

