

ТАМОЖЕННЫЙ СОЮЗ

ОДОБРЕНИЕ ТИПА ТРАНСПОРТНОГО СРЕДСТВА



Серия RU № 0001297

№ TC RU E-DE.MT02.00092

Срок действия с 13 мая 2015 г. по 31 декабря 2015 г.

ОРГАН ПО СЕРТИФИКАЦИИ

механических транспортных средств и прицепов, их составных частей и предметов оборудования
"САТР-ФОНД" Межотраслевого Фонда "Сертификация автотранспорта САТР" (ОС "САТР-ФОНД")
юридический адрес: 125480, г. Москва, ул. Героев Панфиловцев, 24; фактические адреса: 125480,
г. Москва, ул. Героев Панфиловцев, 24; 125438, г. Москва, ул. Автомоторная, 2;
тел.: (495) 454-42-27, (495) 456-62-51, (495) 496-82-44 / факс: (495) 454-72-12, (495) 496-82-44;
электронная почта: mail@satrfond.ru. Аттестат аккредитации № РОСС RU.0001.11MT02 по 03 июня 2019 г.

ТРАНСПОРТНЫЕ СРЕДСТВА

МАРКА	VOLKSWAGEN
КОММЕРЧЕСКОЕ НАИМЕНОВАНИЕ	Passat
ТИП	3С
МОДИФИКАЦИИ	—
КАТЕГОРИЯ	M ₁
ЭКОЛОГИЧЕСКИЙ КЛАСС	4, 5
ЗАЯВИТЕЛЬ И ЕГО АДРЕС	Общество с ограниченной ответственностью "ФОЛЬКСВАГЕН Груп Рус", ОГРН: 1025005336564, юридический и фактический адрес: 248926, г. Калуга, ул. Автомобильная, д. 1, Российская Федерация, тел.: +7 (499) 957-00-00, факс: +7 (499) 957-39-99, электронная почта: reception@volkswagen.ru
ИЗГОТОВИТЕЛЬ И ЕГО АДРЕС	Volkswagen AG, Berliner Ring 2, D-38440, Wolfsburg, Германия
ПРЕДСТАВИТЕЛЬ ИЗГОТОВИТЕЛЯ И ЕГО АДРЕС	Представитель в Российской Федерации: Общество с ограниченной ответственностью "ФОЛЬКСВАГЕН Груп Рус", ОГРН: 1025005336564, юридический и фактический адрес: 248926, г. Калуга, ул. Автомобильная, д. 1, Российская Федерация, тел.: +7 (499) 957-00-00, факс: +7 (499) 957-39-99 электронная почта: reception@volkswagen.ru Представитель в Республике Беларусь: Совместное общество с ограниченной ответственностью "Атлант-М Фарцойгхандель", УНП: 600548443, юридический и фактический адрес: 220019, г. Минск, ул. Шаранговича 22, ком. 230, Республика Беларусь, тел.: +375 (17) 259-95-33, факс: +375 (17) 259-93-33, электронная почта: volkswagen@atlantm.com



Одобрение типа транспортного средства № TC RU E-DE.MT02.00092

Стр. 2

ПРЕДСТАВИТЕЛЬ ИЗГОТОВИТЕЛЯ И ЕГО АДРЕС (продолжение)	Представитель в Республике Казахстан: Товарищество с ограниченной ответственностью "MERCUR AUTO LTD", БИН: 030640000234, юридический и фактический адрес: 050054, г. Алматы, ул. Майлина, 79, Республика Казахстан, тел.: +7 (727) 251-10-51, факс: +7 (727) 237-49-38, электронная почта: info@mercur.kz
СБОРОЧНЫЙ ЗАВОД И ЕГО АДРЕС	Volkswagen AG, D-26723, Emden, Германия Volkswagen Sachsen GmbH, D-08058, Zwickau, Германия
ПОСТАВЩИК СБОРОЧНЫХ КОМПЛЕКТОВ И ЕГО АДРЕС	—

соответствуют требованиям технического регламента Таможенного союза "О безопасности колесных транспортных средств".

Действие данного ОДОБРЕНИЯ ТИПА ТРАНСПОРТНОГО СРЕДСТВА распространяется на серийно выпускаемую продукцию.

Данное ОДОБРЕНИЕ ТИПА ТРАНСПОРТНОГО СРЕДСТВА без приложений недействительно.

Приложение № 1. Общие характеристики транспортного средства

Приложение № 2. Перечень документов, явившихся основанием для оформления ОДОБРЕНИЯ ТИПА ТРАНСПОРТНОГО СРЕДСТВА

Приложение № 3. Описание маркировки транспортного средства

Приложение № 4. Общий вид транспортного средства на двух страницах

ДОПОЛНИТЕЛЬНАЯ ИНФОРМАЦИЯ

К экологическому классу 4 относятся транспортные средства с двигателями CAHA, CDGA, CDAА, CDAB, CCZB, CLLA. К экологическому классу 5 относятся транспортные средства с двигателями CAHA, CDGA, CDAА, CCZB, CZEA, CZCA, CZDA, CJSA, CJSC.

Для транспортных средств, которые могут быть отнесены к двум экологическим классам, экологический класс определяется по коду производителя (Pr. Code), который указывается на наклейке в сервисной книжке автомобиля, копия наклейки расположена в багажном отсеке автомобиля в нише запасного колеса.

Экологический класс	Коды производителя (Pr.Code)
4	0GG, 7GG
5	7MG, 7MQ, 7ME, 7MJ, 7MM

Данное Одобрение типа транспортного средства является распространением Одобрения типа транспортного средства № E-DE.MT02.B.00023.P4, выданного до вступления в силу технического регламента Таможенного союза "О безопасности колесных транспортных средств".

Руководитель органа по сертификации



подпись

Б.В. Кисуленко

инициалы, фамилия

Дата оформления « 13 » мая 2015 г.

ОДОБРЕНИЕ ТИПА ТРАНСПОРТНОГО СРЕДСТВА УТВЕРЖДЕНО.

Внесена запись в реестр за № TC RU E-DE.MT02.00092 от « 13 » мая 2015 г.

Руководитель

(заместитель руководителя)

РОССТАНДАРТА

наименование уполномоченного
органа государственного управления



подпись

А.В. Зажигалкин

инициалы, фамилия

к одобрению типа транспортного средства № TC RU E-DE.MT02.00092

ОБЩИЕ ХАРАКТЕРИСТИКИ ТРАНСПОРТНОГО СРЕДСТВА

Колесная формула / ведущие колеса	4 x 2 / передние (тип привода – X0) или 4 x 4 / все (тип привода – X1)	
Схема компоновки транспортного средства	полноприводная или переднеприводная	
Расположение двигателя	переднее поперечное	
Тип кузова/количество дверей	цельнометаллический, несущий	
	седан (AA) / 4	универсал (AC) / 5
Количество мест для сидения	5 (первый ряд – 2, второй ряд – 3)	
Габаритные размеры, мм		
– длина	4767 (4871 – с установленным сцепным устройством)	4767 (4887 – с установленным сцепным устройством)
– ширина	1832	
– высота	1441...1476	1462...1516
База, мм	2786	
Колея передних / задних колес, мм	1578...1590 / 1562...1574	

тип двигателя	Масса транспортного средства в снаряженном состоянии, кг	Технически допустимая максимальная масса транспортного средства, кг	Технически допустимая максимальная масса, приходящаяся на каждую из осей транспортного средства, начиная с передней оси, кг		Максимальная масса прицепа, кг	
			на переднюю ось	на заднюю ось	прицеп без тормозной системы	прицеп с тормозной системой
с кузовом седан (AA), тип привода – X0						
CAXA	1368...1720	1990...2030	1040...1070	1000...1010	720...730	1400
CDAА	1427...1768	2030...2050	1090...1110	990	750	1500
CDAB	1424...1765	2030...2050	1090...1100	990	740...750	1500
CDGA	1518...1823	2120...2140	1060...1080	1110	750	1500
CCZB	1460...1763	2060...2080	1100...1120	1010	750	1600
CLLA	1481...1825	2100...2130	1130...1160	1020	750	1800
CZEA	1317...1630	1940...1980	960...1000	1010...1050	690...710	1600
CZCA	1298...1610	1910...1960	960...1000	1000...1050	680...690	1500
CZDA	1311...1650	1930...2000	960...1000	1000...1070	690...710	1600
CJSA	1406...1700	2030...2050	1020...1050	1030...1080	740	1800
CJSC	1394...1680	2020...2030	1010...1030	1040...1070	730	1800
с кузовом седан (AA), тип привода – X1						
CZEA	1414...1740	2090	1000...1020	1120...1140	740	1800



Приложение № 1

тип двигателя	Масса транспортного средства в снаряженном состоянии, кг	Технически допустимая максимальная масса транспортного средства, кг	Технически допустимая максимальная масса, приходящаяся на каждую из осей транспортного средства, начиная с передней оси, кг		Максимальная масса прицепа, кг	
			на переднюю ось	на заднюю ось	прицеп без тормозной системы	прицеп с тормозной системой
с кузовом универсал (AC), тип привода – X0						
CAXA	1400...1782	2070...2110	1040...1070	1080...1090	730...750	1400
CDAА	1454...1823	2110...2170	1090...1110	1070...1130	750	1500
CDAB	1460...1832	2110...2170	1090...1110	1070...1130	750	1500
CDGA	1545...1875	2150...2170	1060...1080	1140	750	1500
CCZB	1481...1818	2140...2160	1100...1130	1050...1120	750	1600
CLLA	1513...1895	2180...2210	1130...1160	1100	750	1800
CZEA	1357...1700	2000...2050	980...1010	1070...1110	710...720	1600
CZCA	1324...1680	1960...2030	950...1000	1060...1100	690...720	1500
CZDA	1350...1690	1990...2040	970...1000	1060...1110	710...720	1600
CJSA	1429...1760	2090...2110	1020...1040	1100...1140	750	1800
CJSC	1428...1750	2080...2100	1010...1030	1100...1140	750	1800
с кузовом универсал (AC), тип привода – X1						
CCZB	1621...1910	2270	1080...1130	1140...1190	750	2000
CZEA	1460...1750	2100	1010	1140	750	1800
Двигатель внутреннего сгорания (марка, тип)	Volkswagen AG					
	четырёхтактный, с искровым зажиганием					
	CAXA	CDGA	CZEA	CDAB	CDAА	CCZB
– обозначение на блоке двигателя	CAX	CDG	CZE	CDA	CDA	CCZ
– количество и расположение цилиндров	4, рядное					
– рабочий объем, см ³	1390	1390	1395	1798	1798	1984
– степень сжатия	10.0	10.0	10.0	9.8	9.8	9.8
– максимальная мощность, кВт (мин ⁻¹) по Правилам ЕЭК ООН № 85	90 (5000)	110 (5500)	110 (5000... 6000)	112 (4500... 6200)	118 (4500... 6200)	155 (5300...6200)
– максимальный крутящий момент, Н·м (мин ⁻¹)	200 (1500... 4000)	220 (1500... 4500)	250 (1500... 3500)	250 (1500... 4500)	250 (1500... 4500)	280 (1700... 5200)
Топливо	бензин с октановым числом не менее 95	бензин с октановым числом не менее 95 или сжатый природный газ	бензин с октановым числом не менее 95			

Одобрение типа транспортного средства № TC RU E-DE.MT02.00092

Стр. 5

Приложение № 1

для двигателя:	CAXA	CDGA	CZEA	CDAB	CDAА	CCZB
Система питания (тип)	непосредственный впрыск топлива					
Система впрыска (тип, маркировка)	Bosch MED 17	Bosch, MED 17	Bosch, MED 17.5.25	Bosch Motronic	Bosch, Motronic	Bosch Motronic
	или другие изготовители, одобренные VW					
Блок управления (маркировка)	03C 906 016 xx	03C 906 021 xx	04E 906 027??	06J 906 027 xx	03C 906 027 xx	06J 906 027 xx
Нагнетатель воздуха (тип, маркировка)	MHI-TD025M2-07T-2.3	Eaton, KKK, KK3 3K – Warner, BWTS	IHI JHJ MHI 10656 TD025L4 bR-03*07WD T-2.7	BWTS, KKK, KK3 3K – Warner, BWC, K03	KKK, KK3 3K – Warner, BWTS, BWC, K03	IHI, JH5, TW9P 13 NR5CW20
Воздушный фильтр (тип, маркировка)	VW или другие изготовители, одобренные VW, с бумажным элементом					
	1K0183	1K0 183 B	04E 183		1K0 183 B	
Глушители шума впуска (маркировка)	1K0183	1K0 183 B	04E 183		1K0 183 B	
Система зажигания (тип)	Audi/VW, TSZ, микропроцессорная					
Катушка зажигания (маркировка)	VW или другие изготовители, одобренные VW, S3 x 4					
Свечи (маркировка)	VW, R0, R1, R5 или аналогичные Bosch, NGK, Champion, Beru					
Система выпуска и нейтрализации отработавших газов	два или три глушителя; система нейтрализации отработавших газов					
Нейтрализаторы (маркировка)						
- 1 ступень	1K0 178P?	1K0 178 N?	5N0 166 D?	1K0 166D?	1K0 166D?	1K0 166D?
- 2 ступень	–	–	3Q0 178 A?	1K0 178H?	1K0 178H?	1K0178H? 3AA 178 A?
Глушители (маркировка)						
- 1 ступень	3C0 119 R	3C0 118 G	3Q0 118A	3C0 119 A	3C0 119 A	тип привода X0 X1 3C0 3C0 119C 119 K
- 2 ступень	3C0 120 G / 3AA 120 B	3C0 119 AC	3Q0 119	3C0 120 C	3C0 120 C	3C0 3AA 120F 120, 3AA 120A
- 3 ступень	–	–	3Q0 120 C	–	–	–

Приложение № 1

Двигатель внутреннего сгорания (марка, тип)	Volkswagen AG			
	четырёхтактный, с искровым зажиганием			
	CZCA	CZDA	CJSA	CJSC
– обозначение на блоке двигателя	CZC	CZD	CJS	CJS
– количество и расположение цилиндров	4, рядное			
– рабочий объем, см ³	1395	1395	1798	1798
– степень сжатия	10.5	10.0	9.6	9.6
– максимальная мощность, кВт (мин ⁻¹) по Правилам ЕЭК ООН № 85	92 (5000...6000)	110 (5000...6000)	132 (5100...6200)	132 (4000...6200)
– максимальный крутящий момент, Н·м (мин ⁻¹)	200 (1400...4000)	250 (1500...3500)	250 (1250...3000)	320 (1450...3900)
Топливо	бензин с октановым числом не менее 95			
Система питания (тип)	непосредственный впрыск топлива			
Система впрыска (тип, маркировка)	MED	MED	SIMOS	
	или другие изготовители, одобренные VW			
Блок управления (маркировка)	04E 906 027 ??	04E 906 027 ??	3G0 906 264 ??	
Нагнетатель воздуха (тип, маркировка)	MHI TD025M2sbR- 07T2-2.3	MHI TD025L4bR- 03*07WDT-2.7	IHI 1044T11.3148C13 JHI	
Воздушный фильтр (тип, маркировка)	VW, с бумажным элементом или другие изготовители, одобренные VW			
	04E 183	04E 183	5Q0 183	
Глушители шума впуска (маркировка)	04E 183	04E 183	5Q0 183	
Система зажигания (тип)	Audi/VW, TSZ, микропроцессорная			
Катушка зажигания (маркировка)	VW или другие типы, одобренные VW S3 x 4			
Свечи (маркировка)	VW, R0, R1, R5 или аналогичные Bosch, NGK, Champion, Beru			
Система выпуска и нейтрализации отработавших газов	два или три глушителя; система нейтрализации отработавших газов			
Нейтрализаторы (маркировка)				
	- 1 ступень	5N0 166 D?	5N0 166 D?	–
	- 2 ступень	3Q0 178 A?	3Q0 178 A?	5Q0 178 A?
Глушители (маркировка)				
	- 1 ступень	5Q0 118	3Q0 118 A?	3Q0 118 B?
	- 2 ступень	3Q0 120 A?	5Q0 119L?	3Q0 118 B?
	- 3 ступень	–	3Q0 120 B?	3Q0 120 E?



Приложение № 1

Двигатель внутреннего сгорания (марка, тип)	Volkswagen AG четырёхтактный дизель CLA
– обозначение на блоке двигателя	CLL
– количество и расположение цилиндров	4, рядное
– рабочий объем, см ³	1968
– степень сжатия	16.0
– максимальная мощность, кВт (мин ⁻¹) по Правилам ЕЭК ООН № 85	125 (4200)
– максимальный крутящий момент, Н·м (мин ⁻¹)	350 (1750...2500)
Топливо	дизельное
Система питания (тип)	непосредственный впрыск топлива
ТНВД (марка, тип)	Bosch
Форсунки (марка, тип)	B004
Нагнетатель воздуха (тип, маркировка)	Garrett, HGR Honeywell, GTC 1549 VZ
Воздушный фильтр (тип, маркировка)	VW или другие изготовители, одобренные VW, 1K0 183B, с бумажным элементом
Глушитель шума впуска (маркировка)	1K0 183B
Система выпуска и нейтрализации отработавших газов	два глушителя; система нейтрализации отработавших газов
Нейтрализаторы (маркировка)	1K0 166 E?
Глушители (маркировка)	
	- 1 ступень 3C0 118 E?
	- 2 ступень 3C0 120 Q?

Трансмиссия	механическая								
Сцепление (марка, тип)	сухое, однодисковое, с тросовым приводом								
Коробка передач (марка, тип)	FM6A J008	FM6A J009	FM6B B003	FM62 S022	FM62 S032	FM62 S025	FM62 Q030	FM62 Q031	
число передач и передаточные числа	с ручным управлением								
	вперед – 6, назад – 1								
	I -	3.615	3.615	3.769	3.778	4.111	3.778	3.769	3.769
	II -	1.955	1.947	2.087	2.118	2.118	2.118	2.087	2.087
	III -	1.281	1.281	1.324	1.360	1.360	1.360	1.324	1.324
	IV -	0.973	0.973	0.977	1.029	1.029	0.971	0.977	0.919
	V -	0.778	0.778	0.975	0.857	0.857	0.773	0.975	0.902
	VI -	0.646	0.646	0.814	0.733	0.733	0.625	0.814	0.757
	3.X. -	3.182	3.182	4.549	3.600	4.000	3.600	3.692	4.549
Главная передача (тип)	цилиндрическая, косозубая								
- передаточное число	4.056	4.056	4.235/ 3.273*	3.647	3.647	3.647	3.684/ 2.917*	3.450/ 2.760*	

* - при включении I – IV передач / V, VI передач и передачи заднего хода

Одобрение типа транспортного средства № TC RU E-DE.MT02.00092

Стр. 8

Приложение № 1

Трансмиссия	механическая				
Сцепление (марка, тип)	сухое, однодисковое, с тросовым приводом				
Коробка передач (марка, тип)	FM6FB003	FM62S033	FM62Q028	AM62Q001	FM6AJ010
число передач и передаточные числа	с ручным управлением вперед – 6, назад – 1				
I -	3.769	4.111	3.769	3.769	3.615
II -	2.087	2.118	1.958	1.958	1.947
III -	1.324	1.360	1.257	1.257	1.281
IV -	0.919	0.971	0.870	0.870	0.973
V -	0.902	0.733	0.857	0.857	0.778
VI -	0.757	0.592	0.717	0.717	0.646
3.X. -	4.549	4.000	4.549	4.549	3.182
Главная передача (тип)	цилиндрическая, косозубая				
- передаточное число	3.684 / 2.800*	3.647	3.684 / 2.917*	3.944 / 3.087*	4.353

* - при включении I – IV передач / V, VI передач и передачи заднего хода

Трансмиссия	механическая				
Сцепление (марка, тип)	двойное многодисковое, работающее в масле				
Коробка передач (марка, тип)	AD62 E086	FD62E018	FD62E015	FD7AM006	FD7CW001
число передач и передаточные числа	автоматическая, с возможностью ручного управления вперед – 6, назад – 1			вперед – 7, назад – 1	
I -	3.462	3.462	3.462	3.765	3.765
II -	2.050	2.050	2.050	2.273	2.273
III -	1.300	1.300	1.300	1.531	1.531
IV -	0.902	0.902	0.902	1.122	1.122
V -	0.914	0.914	0.914	1.176	1.176
VI -	0.756	0.756	0.756	0.951	0.951
VII -	—	—	—	0.795	0.795
3.X. -	3.989	3.989	3.989	4.170	4.170
Главная передача (тип)	цилиндрическая, косозубая (передняя) + гипоидная (задняя, с типом привода X1)				
- передаточное число	4.375 / 3.333*	4.118 / 3.043*	4.059 / 3.136*	4.438 / 3.227 / 4.176**	4.438 / 3.227 / 4.176**

* - при включении I – IV передач / V, VI передач и передачи заднего хода

** - при включении I – IV передач / V – VII передач / передачи заднего хода



Приложение № 1

Трансмиссия		механическая					
Сцепление (марка, тип)		двойное многодисковое, работающее в масле					
Коробка передач (марка, тип)		FD6	AD6	FD7	FD7	FD7	AD7
		D9002	D9003	CW002	CW005	CW006	DL001
		автоматическая, с возможностью ручного управления					
число передач и передаточные числа		вперед – 6, назад – 1			вперед – 7, назад – 1		
		I -	3.462	3.462	3.500	3.765	3.500
	II -	1.905	1.905	2.087	2.273	2.087	2.526
	III -	1.125	1.125	1.343	1.531	1.343	1.679
	IV -	0.756	0.756	0.933	1.133	0.940	1.022
	V -	0.763	0.763	0.974	1.176	0.974	0.788
	VI -	0.622	0.622	0.778	0.956	0.780	0.761
	VII -	—	—	0.653	0.795	0.653	0.574
	3.X. -	3.989	3.989	3.722	4.170	3.722	2.789
Главная передача (тип)		цилиндрическая, косозубая (передняя) + гипоидная (задняя, с типом привода X1)					
– передаточное число		4.375 / 3.333*	4.375 / 3.333*	4.800 / 3.429 / 4.500**	4.438 / 3.227 / 4.176**	4.800 / 3.429 / 4.500**	4.375 / 3.684***

* - при включении I – IV передач / V, VI передач и передачи заднего хода

** - при включении I – IV передач / V – VII передач / передачи заднего хода

*** - при включении I, IV, V передач и передачи заднего хода / II, III, VI, VII передач

Подвеска

Передняя (описание) независимая, на поперечных рычагах, пружинная с гидравлическими телескопическими амортизаторами, со стабилизатором поперечной устойчивости

Задняя (описание) независимая, на поперечных рычагах, пружинная с гидравлическими телескопическими амортизаторами, со стабилизатором поперечной устойчивости

Рулевое управление (описание) VW, с электроусилителем

– рулевой механизм (тип) "шестерня - рейка"

Тормозные системы

Рабочая (описание) гидравлический двухконтурный привод с диагональным разделением на контуры, с усилителем, с АБС, с электронным распределением тормозного усилия (EBV), с электронной системой обеспечения курсовой устойчивости (ESP); тормозные механизмы всех колес – дисковые

Запасная (описание) каждый контур рабочей тормозной системы

Стояночная (описание) механический (тросовый) привод тормозных механизмов задних колес, с электрическим управлением



Приложение № 1

Шины	обозначение размера	индекс несущей способности для максимально допустимой нагрузки	обозначение категории скорости
	195/60 R16	93	H, V
	205/50 R17	93	H, V, W
	205/55 R16	91	H, V
	205/55 R16 M+S	91	H
	215/55 R 16	93	H, V, W
	225/45 R18	95	V
	225/50 R17	94	V
	235/45 R17	94	H, V, W
	235/40 R18	91	H, V, W, Y
	215/55 R17	94	V, W
	215/60 R16	95	V
	235/40 R19	96	W
	235/45 R18	94	W
	T125/70 R18*	99	M

* Шина для временного использования

Оборудование транспортного средства

по заказу: кондиционер (хладагент R134A), холодильник, навигационная система, подготовка под установку телефона, бортовой компьютер, противобуксовочная система (ASR), система парковки «ParkPilot», камера заднего вида «Rear Assist», стереосистема, CD-проигрыватель, CD-чейнджер, подъемно-движной люк в крыше с электрическим приводом со встроенной солнечной батареей, система крепления детского сиденья „ISOFIX“, электронное противоугонное устройство, съёмное тягово-сцепное устройство, дистанционное управление гаражными воротами, подушка безопасности, багажник на крыше, крепление для перевозки велосипедов, система рекуперации энергии при торможении, система Start-Stop, круиз-контроль, "электронная" межколесная блокировка дифференциала XDS, система распознавания усталости водителя, система мониторинга давления воздуха в шинах

Руководитель органа по сертификации



подпись



Б.В. Кисуленко
инициалы, фамилия

к одобрению типа транспортного средства № TC RU E-DE.MT02.00092

**Перечень документов, явившихся основанием для оформления
ОДОБРЕНИЯ ТИПА ТРАНСПОРТНОГО СРЕДСТВА**

Элементы объектов технического регулирования, в отношении которых установлены требования безопасности	Наименование и происхождение документа, подтверждающего соответствие	Номер документа и дата выпуска
1	2	3
Выступающие части конструкции, пункт 11 TP TC 018/2011	Декларация о соответствии, Общество с ограниченной ответственностью "ФОЛЬКСВАГЕН Груп Рус", Российская Федерация	Д-DE.MT27.B.00227 с 15.11.2012 г. по 14.11.2016 г.
Кондиционеры и холодильное оборудование, пункт 12 TP TC 018/2011	— " —	— " —
Возможность оснащения аппаратурой спутниковой навигации, пункт 13 TP TC 018/2011	— " —	— " —
Интерфейс, пункт 15 TP TC 018/2011	— " —	— " —
Световозвращатели, Правила ЕЭК ООН № 3-02	Сообщение, Kraftfahrt-Bundesamt, Germany	E1-48R-050701 Ext. 05 от 17.10.2014 г.
Устройства для освещения заднего регистрационного знака, Правила ЕЭК ООН № 4-00	— " —	— " —
Указатели поворота, Правила ЕЭК ООН № 6-01	— " —	— " —
Габаритные огни, сигналы торможения, Правила ЕЭК ООН № 7-02	— " —	— " —
Устойчивость к воздействию внешних источников электромагнитного излучения и электромагнитная совместимость, Правила ЕЭК ООН № 10-03	— " —	E1-10R-034102 Ext. 08 от 06.01.2015 г.
Замки и петли дверей, Правила ЕЭК ООН № 11-03	Сообщение, RDW, The Netherlands	E4-11R-030063 Ext. 09 от 15.10.2014 г.
Травмобезопасность рулевого управления, Правила ЕЭК ООН № 12-04	— " —	E4-12R-040088 Ext. 08 от 18.07.2014 г.
Эффективность тормозных систем, Правила ЕЭК ООН № 13H-00	— " —	E4-13HRESC-000193 Ext. 07 от 31.03.2014 г. E4-13HRESC-000194 Ext. 04 от 11.03.2013 г. E4-13HRESC-000296 Ext. 02 от 11.03.2013 г.



Приложение № 2

1	2	3
Места крепления ремней безопасности, Правила ЕЭК ООН № 14-07	Сообщение, RDW, The Netherlands	E1-R14-070133 Ext. 06 от 02.07.2014 г.
Оснащение транспортных средств удерживающими системами, Правила ЕЭК ООН № 16-06	Сообщение, Kraftfahrt-Bundesamt, Germany	E1-R16-061119 Ext. 04 от 24.07.2014 г.
Прочность сидений и их креплений Правила ЕЭК ООН № 17-08	Сообщение, RDW, The Netherlands	E4-17RA-080123 Ext. 09 от 18.07.2014 г.
Передние противотуманные фары, Правила ЕЭК ООН № 19-03	Сообщение, Kraftfahrt-Bundesamt, Germany	E1-48R-050701 Ext. 05 от 17.10.2014 г.
Фонари заднего хода, Правила ЕЭК ООН № 23-00	— " —	— " —
Выбросы, Правила ЕЭК ООН № 24-03	— " —	E1-24R-03 3032 Ext.00 от 23.11.2010 г. (дв. CLLA)
Подголовники сидений, Правила ЕЭК ООН № 25-04	Сообщение, RDW, The Netherlands	E4-17RA-080123 Ext. 09 от 18.07.2014 г.
Травмобезопасность наружных выступов, Правила ЕЭК ООН № 26-03	— " —	E4-26R-030108 Ext. 08 от 22.12.2014 г.
Оснащение звуковыми сигнальными приборами, Правила ЕЭК ООН № 28-00	Сообщение, Kraftfahrt-Bundesamt, Germany	E1-28R-000405 Ext. 05 от 04.07.2014 г.
Оснащение шинами, Правила ЕЭК ООН № 30-02*	Сообщение, RDW, The Netherlands	E4-30R-0272818 от 07.02.2014г. E4-30R-0273181 от 07.02.2014г. E4-30R-0251451 от 28.04.2010г. E4-30R-0272821 от 07.02.2014г. E4-30R-0262985 от 21.09.2012г. E4-30R-0262984 от 27.09.2012г. E4-30R-0210380 от 03.11.1996г. E11-30R-0212522 от 15.01.2014 г.
	Сообщение, Vehicle Certification Agency, United Kingdom	E3-30R-022025 Ext. 02 от 18.12.2001 г.
	Сообщение, Ministero delle Infrastrutture e dei Trasporti, Italy	
Пожарная безопасность, Правила ЕЭК ООН № 34-02	Сообщение, Kraftfahrt-Bundesamt, Germany	E1-34R-020006 Ext. 01 от 24.06.2014 г. E1-34R-020009 Ext. 02 от 24.06.2014 г.

Приложение № 2

1	2	3
Расположение педалей управления, Правила ЕЭК ООН № 35-00	Сообщение, RDW, The Netherlands	E4-35R-000043 Ext. 02 от 12.12.2014 г.
Лампы накаливания, Правила ЕЭК ООН № 37-03	Сообщение, Kraftfahrt-Bundesamt, Germany	E1-48R-050701 Ext. 05 от 17.10.2014 г.
Задние противотуманные огни, Правила ЕЭК ООН № 38-00	— " —	— " —
Механизмы измерения скорости, Правила ЕЭК ООН № 39-00	— " —	E1-39R-000881 Ext. 08 от 09.10.2014 г.
Оснащение безопасными стеклами, Правила ЕЭК ООН № 43-01	— " —	E1-43R-012098 Ext. 06 от 29.07.2014 г.
Оснащение устройствами непрямого обзора, Правила ЕЭК ООН № 46-02	— " —	E1-46R-021092 Ext. 04 от 10.07.2014 г.
Оснащение устройствами освещения и световой сигнализации, Правила ЕЭК ООН № 48-05	— " —	E1-48R-050701 Ext. 05 от 17.10.2014 г.
Внешний шум, Правила ЕЭК ООН № 51-02	— " —	E1-51R-0211104 Ext. 01 от 18.04.2011 г. (дв. CAXA) E1-51R-0210808 Ext. 03 от 17.11.2011 г. (дв. CDAА, CDAB) E1-51R-0210513 Ext. 00 от 15.07.2010 г. (дв. CDGA) E1-51R-0210802 Ext. 03 от 09.09.2011 г. E1-51R-0211559 от 22.11.2011 г. (дв. CCZB) E1-51R-0211272 Ext. 00 от 03.12.2010 г. (дв. CLLA) E1-51R-0212205 Ext.02 от 23.03.2015 г. (дв.CZEA) E1-51R-0212253 Ext.01 от 30.12.2014 г. (дв.CZCA) E1-51R-0212357 Ext.00 от 30.12.2014 г. (дв.CZDA) E1-51R-0212358 Ext.00 от 05.01.2015 г. (дв.CJSA, CJSC)
Оснащение сцепными устройствами, Правила ЕЭК ООН № 55-01	— " —	E1-55R-01 1918 Ext. 05 от 23.07.2014 г.
Оснащение шинами временного использования, Правила ЕЭК ООН № 64-02	— " —	E1-64R-020126 Ext. 03 от 08.12.2014 г.

Приложение № 2

1	2	3
Системы мониторинга давления воздуха в шинах, Правила ЕЭК ООН № 64-02	Сообщение, Kraftfahrt-Bundesamt, Germany	E1-64R-020088 Ext. 04 от 16.03.2015 г. E1-64R-020109 от 10.02.2014 г.
Рулевое управление, Правила ЕЭК ООН № 79-01	— " —	E1-79R-010789 Ext.05 от 11.07.2014 г.
Выбросы, Правила ЕЭК ООН № 83-05, (уровень выбросов В, экологический класс 4)	— " —	E1-83R-055529 от 07.12.2010 г. (дв. CAXA) E1-83R-055433 Ext. 02 от 04.01.2012 г. (дв. CDAА, CDAB) E1-83R-055442 Ext.01 от 08.06.2012 г. (дв. CDGA) E1-83R-055417 Ext.02 от 09.02.2012 г. (дв. CCZB) E1-83R-055521 Ext.02 от 21.06.2012 г. (дв. CLLA)
Выбросы, Правила ЕЭК ООН № 83-06, (экологический класс 5)	Сертификат соответствия, Орган по сертификации автототехники - механических транспортных средств, запасных частей и принадлежностей АНО "Центр содействия сертификации автототехники", РОСС RU.0001.11MT25, Российская Федерация	E1-83R-065928-J Ext.00 от 10.07.2014 г. (дв. CZEA) E1-83R-0659538-J Ext.01 от 28.01.2015 г. (дв. CZCA) E1-83R-065987-J Ext.00 от 02.02.2015 г. (дв. CZDA) E1-83R-065979-J Ext.00 от 02.02.2015 г. (дв. CJSA, CJSC) C-DE.MT25.B.04918 с 16.03.2012 г. по 16.03.2016 г. (дв. CAXA, CDGA, CDAА, CCZB)
Дневные ходовые огни, Правила ЕЭК ООН № 87-00	Сообщение, Kraftfahrt-Bundesamt, Germany	E1-48R-050701 Ext.05 от 17.10.2014 г.
Защита водителя и пассажиров при фронтальном столкновении, Правила ЕЭК ООН № 94-02	Сообщение, RDW, The Netherlands	E4-94R-020058 Ext.08 от 18.07.2014 г.
Защита водителя и пассажиров при боковом столкновении, Правила ЕЭК ООН № 95-02	— " —	E4-95R-02 0060 Ext. 08 от 02.03.2015 г.
Фары ближнего и дальнего света, Правила ЕЭК ООН № 98-00	Сообщение, Kraftfahrt-Bundesamt, Germany	E1-48R-050701 Ext. 05 от 17.10.2014 г.

Приложение № 2

1	2	3
Газоразрядные источники света, Правила ЕЭК ООН № 99-00	Сообщение, Kraftfahrt-Bundesamt, Germany	E1-48R-050701 Ext. 05 от 17.10.2014 г.
Транспортные средства и системы питания на сжатом природном газе (КПГ), Правила ЕЭК ООН № 110-00	— " —	E1-110R-00 0202 Ext. 04 от 11.09.2013 г.
Фары ближнего и дальнего света, Правила ЕЭК ООН № 112-00	— " —	E1-48R-050701 Ext. 05 от 17.10.2014 г.
Защита транспортного средства от несанкционированного использования, Правила ЕЭК ООН № 116-00	Сообщение, RDW, The Netherlands	E4-116RLA1-00 0048 Ext.03 от 04.07.2014 г.
Уровень шума от качения шин, Правила ЕЭК ООН № 117-01, 02*	— " — Сообщение, Vehicle Certification Agency, United Kingdom	E4-117R-010987 SW Ext. 12 от 24.04.2012 г. E4-117R-023395 S1WR1 от 24.07.2012 г. E4-117R-023296 S2WR2 от 22.10.2012 г. E4-117R-023298 S2WR2 Ext. 03 от 21.05.2014 г. E4-117R-023299 S2WR2 Ext. 03 от 26.08.2013 г. E11-117R-021040 S2WR2 Ext. 03 от 27.02.2014 г.
Угловые фонари, Правила ЕЭК ООН № 119-00	Сообщение, Kraftfahrt-Bundesamt, Germany	E1-48R-050701 Ext. 05 от 17.10.2014 г.
Системы отопления, Правила ЕЭК ООН № 122-00	— " —	E1-122R-00 0325 Ext. 03 от 14.07.2014 г.
Адаптивные системы переднего освещения, Правила ЕЭК ООН № 123-00	— " —	E1-48R-050701 Ext. 05 от 17.10.2014 г.
Передняя обзорность, Правила ЕЭК ООН № 125-00	— " —	E1-125R-000264 Ext. 01 от 14.07.2014 г.



Приложение № 2

1	2	3
Внутренний шум, пункт 2 приложения № 3 к ТР ТС 018/2011	Сертификат соответствия, Орган по сертификации автомотехники - механических транспортных средств, запасных частей и принадлежностей АНО "Центр содействия сертификации автомотехники", РОСС RU.0001.11MT25, Российская Федерация Сертификат соответствия, Орган по сертификации автомотехники - механических транспортных средств, запасных частей и принадлежностей АНО "Центр содействия сертификации автомотехники", РА RU.11MT25, Российская Федерация	C-DE.MT25.B.12898 с 24.10.2014 г. по 24.10.2015 г. C-DE.MT25.B.12899 с 24.10.2014 г. по 24.10.2015 г. TC RU C-DE.MT25.B.00158 с 30.04.2015 г. по 29.04.2016 г.
Содержание вредных (загрязняющих) веществ в воздухе обитаемого помеще- ния транспортного средства, пункт 3 приложения № 3 к ТР ТС 018/2011	Сертификат соответствия, Орган по сертификации автомотехники - механических транспортных средств, запасных частей и принадлежностей АНО "Центр содействия сертификации автомотехники", РОСС RU.0001.11MT25, Российская Федерация Сертификат соответствия, Орган по сертификации автомотехники - механических транспортных средств, запасных частей и принадлежностей АНО "Центр содействия сертификации автомотехники", РА RU.11MT25, Российская Федерация	C-DE.MT25.B.12900 с 24.10.2014 г. по 24.10.2015 г. C-DE.MT25.B.12901 с 24.10.2014 г. по 24.10.2015 г. TC RU C-DE.MT25.B.00159 с 30.04.2015 г. по 29.04.2016 г.
Устойчивость, пункт 4 приложения № 3 к ТР ТС 018/2011	Сертификат соответствия, Орган по сертификации автомотехники - механических транспортных средств, запасных частей и принадлежностей АНО "Центр содействия сертификации автомотехники", РОСС RU.0001.11MT25, Российская Федерация	C-DE.MT25.B.12902 с 24.10.2014 г. по 24.10.2015 г.
Вентиляция, отопление и кондиционирование, пункт 6 приложения № 3 к ТР ТС 018/2011	— " —	C-DE.MT25.B.12903 с 24.10.2014 г. по 24.10.2015 г.



Одобрение типа транспортного средства № TC RU E-DE.MT02.00092

Стр. 17

Приложение № 2

1	2	3
Маркировка и возможность идентификации, приложение № 7 к ТР ТС 018/2011	Декларация о соответствии, Общество с ограниченной ответственностью "ФОЛЬКСВАГЕН Груп Рус", Российская Федерация	Д-DE.MT27.B.00228 с 15.11.2012 г. по 14.11.2016 г.

* Допускается установка шин, соответствующих критериям размерности, минимально допустимого индекса нагрузки, минимальной скоростной категории и имеющих отличные от указанных подтверждающие соответствие документы, при наличии на шинах маркировки по Правилам ЕЭК ООН № 30 или 54, а также по Правилам ЕЭК ООН № 117 при условии предоставления в орган по сертификации информации об указанной маркировке.

Руководитель органа по сертификации



подпись

Б.В. Кисуленко
инициалы, фамилия

к одобрению типа транспортного средства № TC RU E-DE.MT02.00092

ОПИСАНИЕ МАРКИРОВКИ ТРАНСПОРТНОГО СРЕДСТВА

1. Место расположения и форма единого знака обращения на рынке государств - членов Таможенного союза:

На наклейке, рядом с табличкой изготовителя или на табличке изготовителя.

Единый знак обращения на рынке государств - членов Таможенного союза наносится в соответствии с Решением Комиссии Таможенного союза от 15 июля 2011 г. № 711.

2. Место расположения таблички изготовителя:

В основании средней левой стойки кузова.

3. Место расположения идентификационного номера:

3.1. На табличке изготовителя.

3.2. В подкапотном пространстве, на горизонтальной поверхности брызговика правого переднего колеса, в зоне петли капота.

3.3. Под ветровым стеклом, в нижнем левом углу.

4. Структура и содержание идентификационного номера (номеров) транспортных средств:

1	2	3	4	5	6	7	8	9	10	11	12	13	14	15	16	17
W	V	W	?	?	?	3	C	?	?	?	?	?	?	?	?	?

поз. 1 - 3: Международный идентификационный код изготовителя (WMI):
WVW – Volkswagen AG, Германия.

поз. 4 - 6: Постоянная часть идентификационного номера **Z** или контрольный символ от **0** до **9** или **X**.

поз. 7 - 8: Обозначение типа транспортного средства: **3C**.

поз. 9: Постоянная часть идентификационного номера **Z** или контрольный символ от **0** до **9** или **X**.

поз. 10: Модельный год согласно Таблице 1 приложения № 7 к техническому регламенту Таможенного союза "О безопасности колесных транспортных средств".

поз. 11: Код сборочного завода:

E – Volkswagen AG, Emden, Германия;

P – Volkswagen Sachsen GmbH, Zwickau, Германия.

поз. 12 - 17: Производственный номер транспортного средства.

Руководитель органа по сертификации



подпись

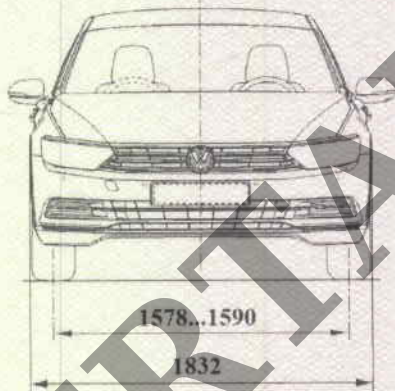
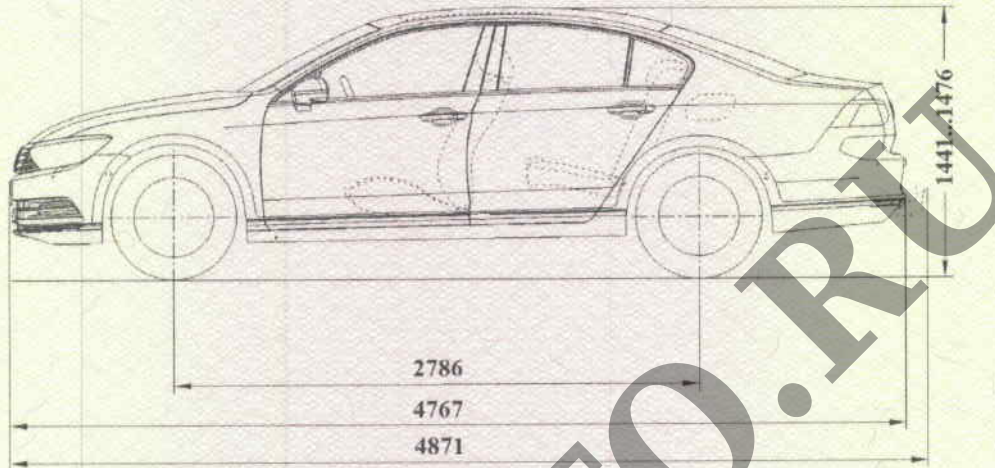


Б.В. Кисуленко

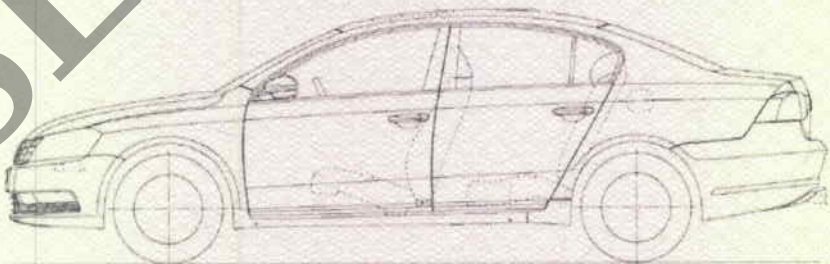
инициалы, фамилия

к одобрению типа транспортного средства № TC RU E-DE.MT02.00092

ОБЩИЙ ВИД ТРАНСПОРТНОГО СРЕДСТВА
марка VOLKSWAGEN, тип 3C, коммерческое наименование Passat
тип кузова – седан

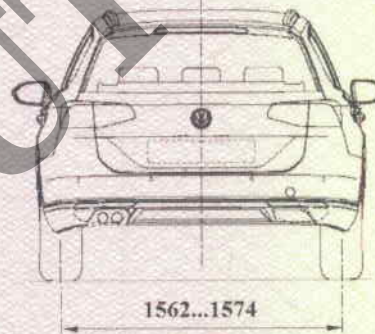
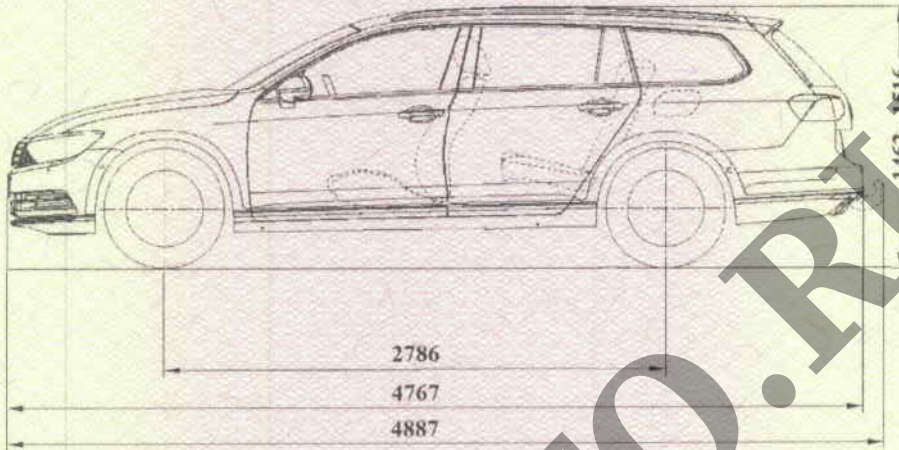


вариант исполнения



Приложение № 4

ОБЩИЙ ВИД ТРАНСПОРТНОГО СРЕДСТВА
марка VOLKSWAGEN, тип 3C, коммерческое наименование Passat
тип кузова – универсал



вариант исполнения

