

**ОРГАН ПО СЕРТИФИКАЦИИ СПЕЦИАЛЬНЫХ И СПЕЦИАЛИЗИРОВАННЫХ АВТОТРАНСПОРТНЫХ СРЕДСТВ И УСЛУГ НА АВТОМОБИЛЬНОМ ТРАНСПОРТЕ – «САМТ-ФОНД»,
№ РОСС RU.0001.10MT22 от 15 марта 2002 г. (127434, Москва, Дмитровское шоссе, 9)
тел. 780-07-55**

РОСС RU.MT22.E02897

Марка транспортного средства —
 Тип транспортного средства **8476-0000010, 8476-0000010-01, 8476-0000010-02**
 Категория транспортного средства **О₁**
 Код ОКП **45 2510**
 Код VIN **с X898476?060DG8001 по X898476?0?0DG8150**
 Заявитель, изготовитель и его адрес **Общество с ограниченной ответственностью «Челябинский завод автомобильных фильтров» (ООО «ЧЗАФ»)
Россия, 454080, г. Челябинск, ул. К. Цеткин, 11**

ОБЩИЕ ХАРАКТЕРИСТИКИ ТРАНСПОРТНОГО СРЕДСТВА

	8476-0000010	8476-0000010-01	8476-0000010-02
Количество осей/колес	1/2 +1 (запасное)		
Исполнение грузочного пространства	бортовая металлическая платформа с каркасом и тентом	фургон закрытого типа с боковой одностворчатой дверью	
Назначение транспортного средства	для перевозки различных грузов	для отдыха	
Габаритные размеры, мм			
- длина	6150	4650	5650
- ширина		2450	
- высота (с тентом)	960 (2700)		2700
Колея колес, мм		2230	
Масса снаряженного транспортного средства, кг	315	450	500
Полная масса транспортного средства, кг		700	
- на сцепное устройство		70	
- на ось		630	

РОСС RU.MT22.E02897

Подвеска	независимая, пружинная, рычажного типа				
Шины					
- марка	-	-	-	-	-
- размер	165-13/ 6,45-13	165/ 80R13	165/ 70R13	175/ 70R13	175/ 80R13
- индекс несущей способности					
- категория скорости	78 P	79 S, T	79 S, T	80 T, H	80 T, H

РОСС RU.MT22.E02897

Действие данного "Одобрения типа транспортного средства" распространяется на серию транспортных средств в количестве 150 (ста пятидесяти) шт. с номерами VIN с **X898476?060DG8001 по X898476?0?0DG8150.**

8476-0000010, 8476-0000010-01, 8476-0000010-02

Описание маркировки транспортного средства приведено в приложении № 2.
Общие виды транспортных средств на двух страницах приведены в приложении № 3.

М.И. Грифф

С.В. Пугачев

Действует с «02» мая 2006 г.

РОСС RU.MT22.E02897

Приложение № 2 к "Одобрению
типа транспортного средства"

ОПИСАНИЕ МАРКИРОВКИ ТРАНСПОРТНОГО СРЕДСТВА

1. Место расположения и форма знака соответствия:

Рядом с табличкой изготовителя.

Знак соответствия выполнен по ГОСТ Р 50460-92 с указанием номера данного "Одобрения типа транспортного средства".

2. Место расположения таблички изготовителя:

На правом лонжероне рамы, в передней части.

3. Место расположения идентификационного номера (код VIN):

3.1 На табличке изготовителя.

3.2 На правом лонжероне рамы, в передней части.

4. Структура и содержание идентификационных номеров транспортных средств:

1	2	3	4	5	6	7	8	9	10	11	12	13	14	15	16	17
X	8	9	8	4	7	6	?	0	?	0	D	G	8	?	?	?

поз. 1-3: Международный идентификационный код изготовителя (WMI)
X89 – код изготовителя (см. также поз.12-14), указывающих на то,
что объем производства не превышает 500 ед. в год

поз. 12-14: DG8 – код изготовителя (совместно с WMI) – ООО "ЧЗАФ"

поз. 4-9: обозначение типа транспортного средства:
"847600" – 8476-0000010,
"8476A0" – 8476-0000010-01,
"8476B0" – 8476-0000010-02

поз. 10: год выпуска согласно ГОСТ Р 51980-2002

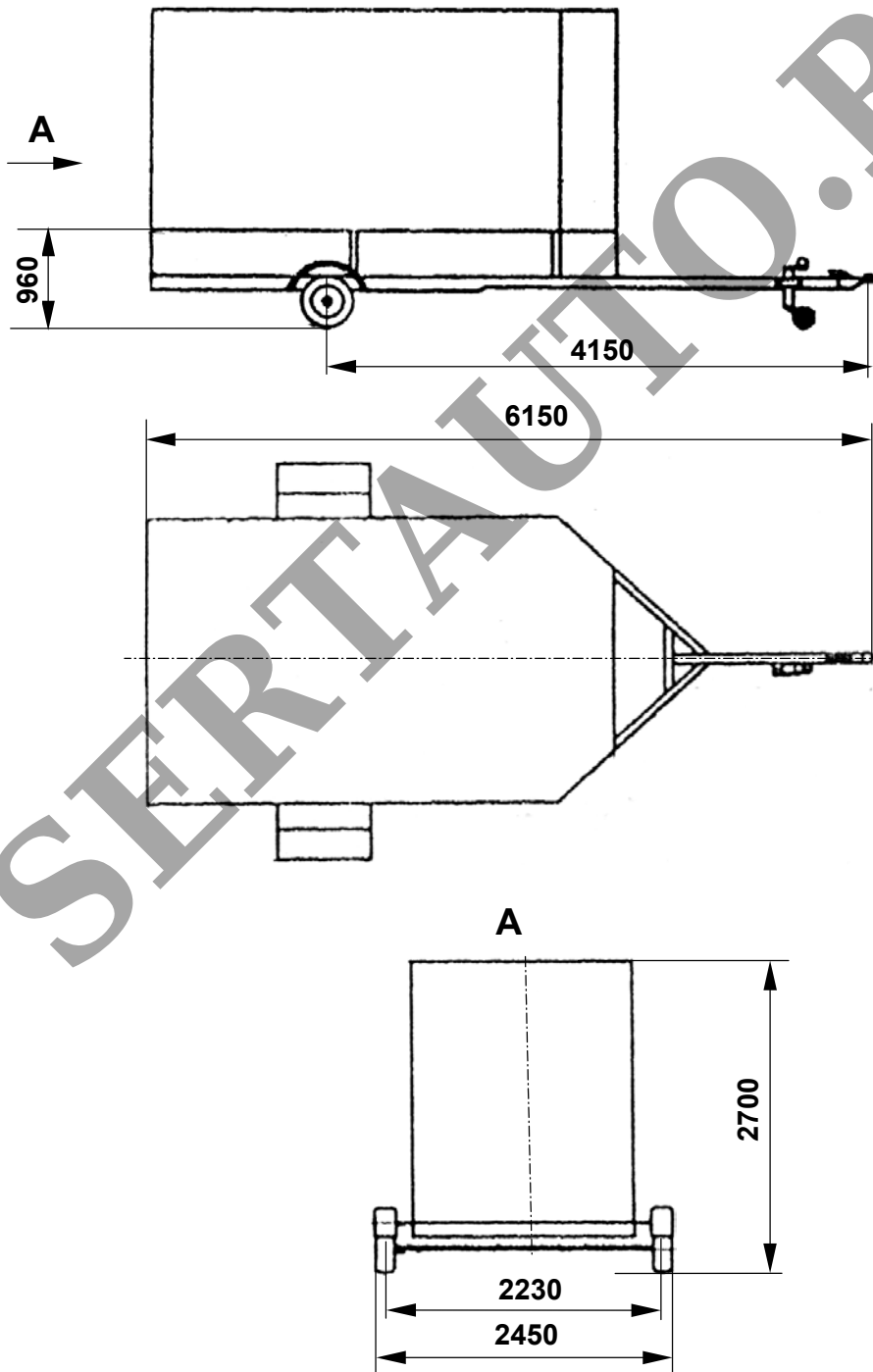
поз. 11: цифра "0" - постоянна

поз. 15-17: производственный номер транспортного средства

РОСС RU.MT22.E02897

Приложение № 3 к "Одобрению
типа транспортного средства"

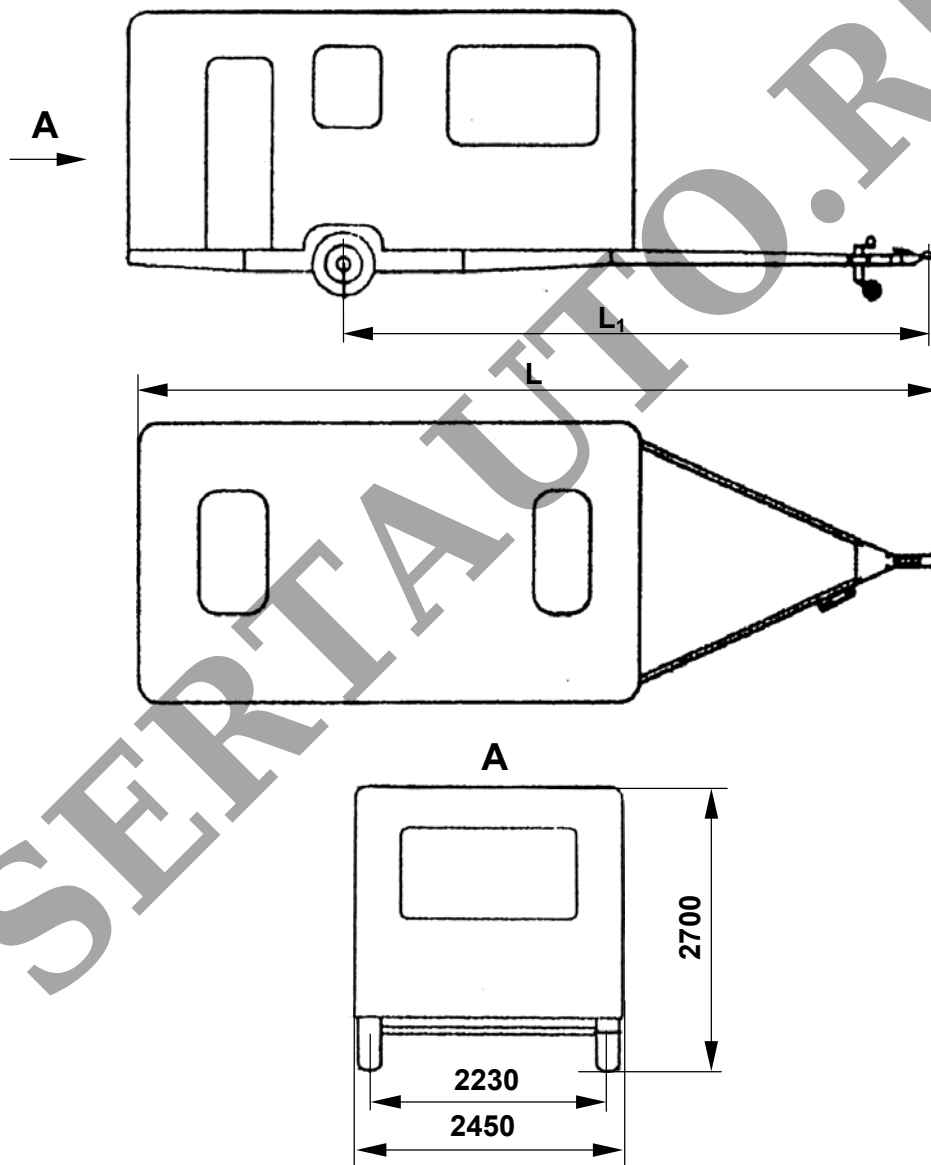
8476-0000010



РОСС RU.MT22.E02897

Приложение № 3 к "Одобрению
типа транспортного средства"

8476-0000010-01, 8476-0000010-02



Обозначение	L_1	L
8476-0000010-01	1700	4650
8476-0000010-02	2200	5650