

**ОРГАН ПО СЕРТИФИКАЦИИ СПЕЦИАЛЬНЫХ И СПЕЦИАЛИЗИРОВАННЫХ АВТОТРАНСПОРТНЫХ СРЕДСТВ И УСЛУГ НА АВТОМОБИЛЬНОМ ТРАНСПОРТЕ – «САМТ-ФОНД»,  
№ РОСС RU.0001.10MT22 от 03 ноября 2006 г. (127434, Москва, Ивановская ул., 19-21)  
тел. (495) 917-82-05**

**РОСС RU.MT22.E05086**

01 июля 9

Марка транспортного средства	–
Тип транспортного средства	<b>АФ-47446А</b>
Модификации	–
Коммерческое наименование	–
Шасси транспортного средства	<b>MAN TGM 18.240/280/330 4x2 BB, BL, LL</b>
Категория транспортного средства	<b>N<sub>3</sub></b>
Код ОКП	<b>45 2110</b>
Код VIN	<b>с X9H47446A80000001 по X9H47446A?0000100</b>
Экологический класс	<b>3 (для дв. D0836LFL40, D0836LFL41, D0836LFL44); 4 (для дв. D0836LFL50, D0836LFL51, D0836LFL52, D0836LFL53, D0836LFL54, D0836LFL55)</b>
Заявитель, изготовитель и его адрес	<b>Общество с ограниченной ответственностью "ЦЕНТР-ТРАНСТЕХМАШ" (ООО "ЦЕНТРТРАНСТЕХМАШ") Россия, 390047, г. Рязань, район Карцево, 9</b>

**ОБЩИЕ ХАРАКТЕРИСТИКИ ТРАНСПОРТНОГО СРЕДСТВА**

Колесная формула / ведущие колеса	<b>4x2 / задние</b>
Схема компоновки транспортного средства	<b>кабина над двигателем, расположение двигателя - переднее, продольное</b>
Исполнение грузочного пространства	<b>кузов-фургон закрытого типа (промтоварный, изотермический, рефрижератор), с гидробортом или без него</b>
Назначение транспортного средства	<b>для перевозки промышленных, продовольственных или скоропортящихся грузов</b>
Кабина	<b>цельнометаллическая, одинарная, двухдверная, двух- или трехместная, откидывающаяся вперед, с одним или двумя спальными местами или без них</b>

## РОСС RU.MT22.E05086

<b>Габаритные размеры, мм</b>			
- длина	6400...12300		
- ширина	2550...2600		
- высота	4000		
База, мм	3575...6975		
Колея передних / задних колес, мм	2045...2135 / 1800...1825		
Масса снаряженного транспортного средства, кг (по ОСТ 37.001.408-85)	4900...9600		
Полная масса транспортного средства, кг	15500...21200		
Максимальная допустимая нагрузка, кг			
- на переднюю ось	6300...8200		
- на заднюю ось	9200...13000		
Допустимая полная масса прицепа, кг	17500		
Полная масса автопоезда, кг	33000		
<b>Двигатель</b> (марка, тип)	MAN		
	<b>D0836LFL44</b>	<b>D0836LFL40</b>	<b>D0836LFL41</b>
	четырёхтактный дизель Common Rail с турбонаддувом		
- количество и расположение цилиндров	6, рядное		
- рабочий объем цилиндров, см <sup>3</sup>	6871		
- степень сжатия	17±0,5	17±1,0	17±0,5
Максимальная мощность, кВт (мин <sup>-1</sup> )	240,0 (2400)	176,0 (2400)	206,0 (2400)
Максимальный крутящий момент, Нм (мин <sup>-1</sup> )	1250 (1200...1800)	925 (1200...1800)	1100 (1200...1800)
Топливо	дизельное		
<b>Система питания</b>	впрыск топлива под давлением		
ТНВД (марка, тип)	BOSCH CR/CP3S3/L125/40-789		
Форсунки (марка, тип)	BOSCH, DLLA 154 PV3 196 021 или DLLA 154 PV3 195 932 или DLLA 154 PV 1418 или DLLA 154 P 1418		
Турбокомпрессор (марка, тип)	Holset, HX40W L8264Y / HB13UE8B	Holset, HX40 L8264Y/H16UE8B	
<b>Двигатель</b> (марка, тип)	MAN		
	<b>D0836LFL51,</b> <b>D0836LFL54</b>	<b>D0836LFL52,</b> <b>D0836LFL55</b>	<b>D0836LFL50,</b> <b>D0836LFL53</b>
	четырёхтактный дизель Common Rail с турбонаддувом		
- количество и расположение цилиндров	6, рядное		
- рабочий объем цилиндров, см <sup>3</sup>	6871		
- степень сжатия	18±1,0		
Максимальная мощность, кВт (мин <sup>-1</sup> )	206,0 (2300)	240,0 (2300)	176,0 (2300)
Максимальный крутящий момент, Нм (мин <sup>-1</sup> )	1100 (1200...1750)	1250 (1200...1800)	925 (1200...1800)
Топливо	дизельное		
<b>Система питания</b>	впрыск топлива под давлением		
ТНВД (марка, тип)	BOSCH 51.11103-7763, -7787, 7716		
Форсунки (марка, тип)	BOSCH		
	DLLA 157 PV 319 8535 или DLLA 157 PV 320 0398 или DLLA 157 PV 320 0567	DLLA 157 P 1640 или DLLA 154 PV3 200 566	
Турбокомпрессор (марка, тип)	BWTS		
	K24-2871OYAAA 6.12 GAAXD; K27 3596OOOAAA 16/12 GANXD	K27.2-287NXAKB 12.21 GNHTD	

## РОСС RU.MT22.E05086

Воздушный фильтр (марка, тип)	Mann & Hummel 81.08400-6028/6029 Mahle 81.08400-6019				
<b>Система выпуска и нейтрализации отработавших газов</b>	основной глушитель, нейтрализатор отработавших газов				
Глушитель (марка, тип)	Roth 81.15101-0362/0392/2270				
Нейтрализатор (марка, тип)	Roth 81.15101-0378/0379/0388/0389/0402/0403/0412/0413/0421/0423				
<b>Трансмиссия</b>	механическая				
Сцепление (марка, тип)	MFZ 395, фрикционное, сухое, одно- или двухдисковое				
Коробка передач (марка, тип)	ZF 12 AS 1210** TD	ZF 12 AS 1210** TO	ZF 12 AS 1210** TO	EATON FS 8309 A	EATON FSO 8309 A
	механическая, с ручным управлением				
- число передач	вперед - 12, назад - 2			вперед - 9, назад - 1	
- передаточные числа					
Crawl -	-	-	-	12.57	9.40
I -	12.79	10.33	10.37	8.76	6.66
II -	10.33	8.40	8.43	6.52	4.87
III -	8.03	6.49	6.49	4.74	3.53
IV -	6.49	5.27	5.27	3.53	2.66
V -	5.18	4.18	4.18	2.48	1.86
VI -	4.18	3.40	3.40	1.85	1.38
VII -	3.06	2.47	2.48	1.34	1.00
VIII -	2.47	2.01	2.02	1.00	0.75
IX -	1.92	1.55	1.55	-	-
X -	1.55	1.26	1.26	-	-
XI -	1.24	1.00	1.00	-	-
XII -	1.00	0.81	0.81	-	-
3.X.I -	13.10	10.59	10.56	13.14	9.83
3.X.II -	10.59	8.60	8.58	-	-
Коробка передач (марка, тип)	ZF 6 S 1000** TD, 6 AS 1000** TD	ZF 6 S 1000** TO, 6 AS 1000** TO	ZF 9 S 1110** TD	ZF 9 S 1110** TO, 9 S 1310** TO	
	автоматическая		механическая, с ручным управлением		
- число передач	вперед - 6, назад - 1		вперед - 9, назад - 1		
I -	8.63	6.75	12.73	9.48	
II -	4.60	3.60	8.83	6.58	
III -	2.72	2.12	6.28	4.68	
IV -	1.78	1.30	4.64	3.48	
V -	1.28	1.00	3.48	2.62	
VI -	1.00	0.78	2.54	1.89	
VII -	-	-	1.81	1.35	
VIII -	-	-	1.34	1.00	
IX -	-	-	1.00	0.75	
3.X.I -	7.75	6.06	12.04	8.97	

## РОСС RU.MT22.E05086

Главная передача (марка, тип)	MAN, HY-1133/1350		MAN, HP-1333	
- передаточное число главной передачи	3,083; 3,364; 3,700; 4,111; 4,625; 5,286		3,250; 3,625; 4,000; 4,333; 4,833; 5,333; 6,000; 6,824	
<b>Подвеска</b>				
- передняя	рессорная (на шасси TGM...BB, BL) или пневматическая (на шасси TGM...LL), с гидравлическими амортизаторами и стабилизатором поперечной устойчивости			
- задняя	рессорная (на шасси TGM...BB) или пневматическая (на шасси TGM... BL, LL), с гидравлическими амортизаторами и стабилизатором поперечной устойчивости			
<b>Рулевое управление</b> (марка, тип)	ZF-8090/8095/8098 или RBL C-300V, RBL C-500V, рулевой механизм типа «винт - гайка на циркулирующих шариках - рейка - сектор»; рулевой привод с гидроусилителем			
<b>Тормозные системы</b>				
- рабочая (марка, тип)	пневматическая, двухконтурная, с разделением на контуры по осям, тормозные механизмы всех колес – дисковые или барабанные; ABS/ASR/EBS			
- стояночная (марка, тип)	тормозные механизмы задних колес с приводом от энергоаккумуляторов			
- запасная (марка, тип)	один из контуров рабочей тормозной системы или стояночная тормозная система			
- вспомогательная (марка, тип)	моторный тормоз-замедлитель, трансмиссионный тормоз-замедлитель (интардер, ретардер, претардер)			
<b>Шины</b>	Марка	Размер	Индекс несущей способности	Категория скорости
	–	7.50 R20	128/127	F, G, J, K, L, M
	–	8.25 R20	133/131	F, G, J, K, L, M
	–	9.00 R20	140/137	F, G, J, K, L, M
	–	10.00 R20	146/143	F, G, J, K, L, M
	–	11.00 R20	150/145	F, G, J, K, L, M
	–	9 R22,5	133/131	F, G, J, K, L, M
	–	10 R22,5	140/137	F, G, J, K, L, M
	–	11 R22,5	146/143	F, G, J, K, L, M
	–	12 R22,5	150/146	F, G, J, K, L, M
	–	275/80 R22,5	148/145	F, G, J, K, L, M
	–	295/80 R22,5	150/146	F, G, J, K, L, M
	–	315/80 R22,5	154/150	F, G, J, K, L, M
	–	275/75 R22,5	154/150	F, G, J, K, L, M
	–	255/70 R22,5	136/133	F, G, J, K, L, M
	–	275/70 R22,5	148/145	F, G, J, K, L, M
	–	305/70 R22,5	150/147	F, G, J, K, L, M
	–	315/70 R22,5	152/148	F, G, J, K, L, M
	–	285/60 R22,5	148/145	F, G, J, K, L, M
	–	295/60 R22,5	149/146	F, G, J, K, L, M
	–	305/60 R22,5	150/147	F, G, J, K, L, M
	–	315/60 R22,5	152/148	F, G, J, K, L, M

РОСС RU.MT22.E05086

<b>Оборудование транспортного средства</b>	дополнительный отопитель Eberspächer, Webasto; внутреннее освещение кузова, фиксаторы двери, фиксирующие элементы для удержания груза, поручень и лестница, холодильное оборудование (хладагент R134a)
--	--

При проезде транспортного средства по дорогам общего пользования, а также по улицам городов и населенных пунктов должны быть выполнены требования «Инструкции по перевозке крупногабаритных и тяжеловесных грузов автомобильным транспортом по дорогам Российской Федерации».

Действие данного «одобрения типа транспортного средства» распространяется на серию транспортных средств в количестве 100 (сто) шт. с номерами VIN с **X9H47446A80000001 по X9H47446A?0000100.**

АФ-47446А

Описание маркировки транспортного средства приведено в приложении № 2.

Общий вид транспортного средства на одной странице приведен в приложении № 3.

М.И. Грифф

С.В. Пугачев

Действует с «29» августа 2008 г.

РОСС RU.MT22.E05086

Приложение № 2 к "Одобрению  
типа транспортного средства"**ОПИСАНИЕ МАРКИРОВКИ ТРАНСПОРТНОГО СРЕДСТВА**

## 1. Место расположения и форма знака соответствия:

Рядом с табличкой изготовителя.

Знак соответствия выполнен по ГОСТ Р 50460-92 с указанием номера данного "Одобрения типа транспортного средства".

## 2. Место расположения таблички изготовителя:

С правой стороны, в нижнем углу, на внешней стороне передней стенки кузова-фургона

## 3. Место расположения идентификационного номера (код VIN):

3.1. На табличке изготовителя.

3.2. На задней стойке правой боковины кабины, под замком.

## 4. Структура и содержание идентификационного номера транспортного средства:

1	2	3	4	5	6	7	8	9	10	11	12	13	14	15	16	17
X	9	H	4	7	4	4	6	A	?	0	0	0	0	?	?	?

поз. 1-3: Международный идентификационный код изготовителя (WMI):  
X9H - ООО "ЦЕНТРТРАНСТЕХМАШ"поз. 4-9: обозначение типа транспортного средства:  
«47446A» - АФ-47446А

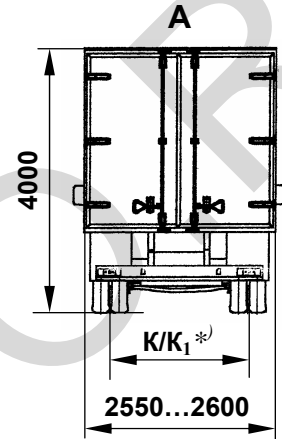
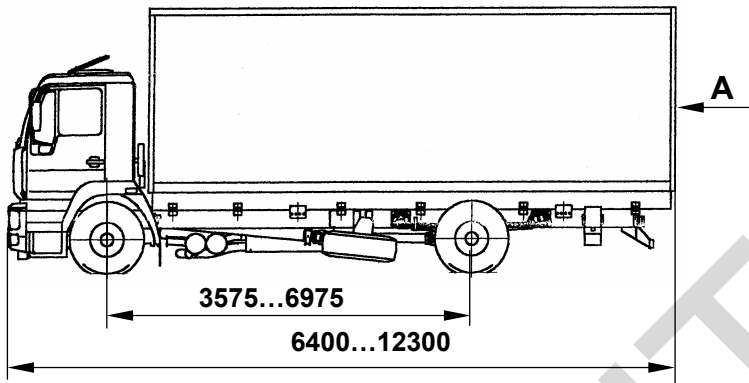
поз. 10: год выпуска согласно ГОСТ Р 51980-2002

поз. 11-17: производственный номер транспортного средства

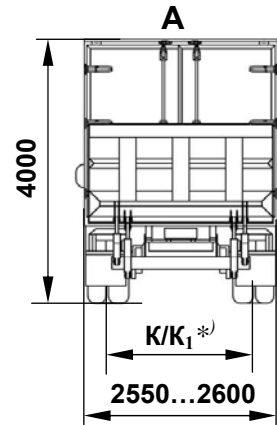
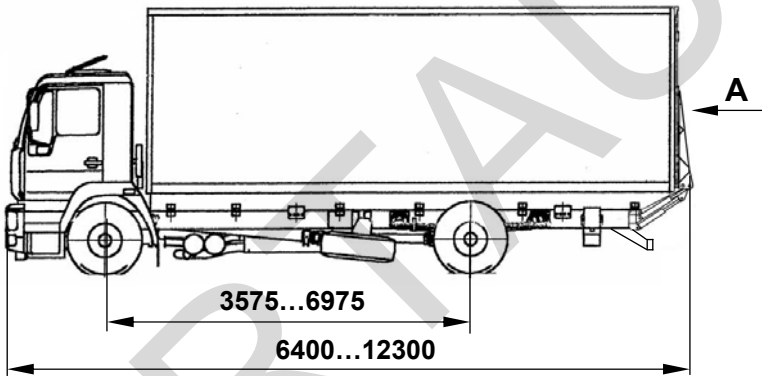
РОСС RU.MT22.E05086

Приложение № 3 к "Одобрению типа транспортного средства"

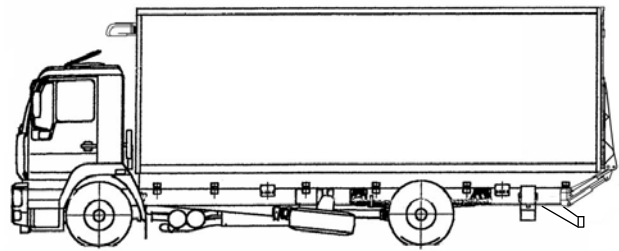
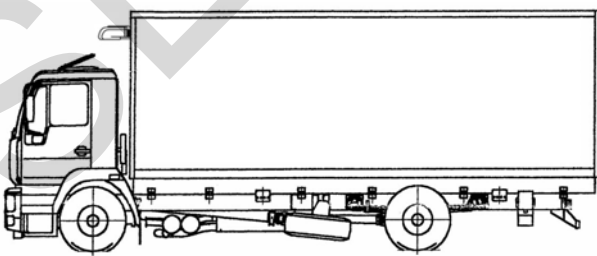
АФ-474460



Вариант с грузоподъемным



Варианты с холодильной установкой



\*) 2045...2135 / 1800...1825 – колея передних / задних колес