

ОРГАН ПО СЕРТИФИКАЦИИ
Межотраслевой фонд "Сертификация автотранспорта САТР" ("САТР-ФОНД")
 № РОСС RU.0001.11MT02 от 10.06.2003 г.
 125480, г. Москва, ул. Героев Панфиловцев, 24 (тел. 454-42-27)

РОСС RU.MT02.E03956

01 января _____
 2005

Марка транспортного средства **ВАЗ**
 Тип транспортного средства **210930, 210930-20, 210990, 210990-20, 211300-21, 211400-21, 211500-21, 210830, 210830-20**
 Категория транспортного средства **M₁**
 Код ОКП **45 1421**
 Код VIN **ХТА2109??..., ХТА21099?..., ХТА2113??..., ХТА2114??..., ХТА2115??..., ХТА2108??...**
 Заявитель, изготовитель и его адрес **ОАО "АВТОВАЗ" - Волжский автомобильный завод, 445633, г. Тольятти, Самарская обл., Южное шоссе, 36, Российская Федерация**

ОБЩИЕ ХАРАКТЕРИСТИКИ ТРАНСПОРТНОГО СРЕДСТВА

Колесная формула / ведущие колеса **4 x 2 / передние**
 Схема компоновки транспортного средства **переднеприводная; расположение двигателя – переднее поперечное**

		<u>для модификаций:</u>		
		211300-21, 210830, 210830-20	210930, 210930-20, 211400-21	210990, 210990-20, 211500-21
Тип кузова / количество дверей		цельнометаллический, несущего типа		
		хэтчбек / 3	хэтчбек / 5	седан / 4
Количество мест спереди / сзади		2 / 3		
	<u>для модификаций:</u>	210930, 210830, 210830-20, 210930-20	211300-21, 211400-21	210990, 210990-20
Габаритные размеры, мм				
— длина		4006	4122	4205
— ширина		1620	1650	1620
— высота		1400	1402	1400
База, мм		2460		
Колея передних / задних колес, мм		1400 / 1370		

РОСС RU.MT02.E03956

<u>для модификаций:</u>	210930, 210930-20, 211300-21	210830, 210830-20	210990, 210990-20, 211400-21	211500-21
Масса снаряженного транспортного средства (по ОСТ 37.001.408-85), кг	945	920	970	985
Полная масса транспортного средства, кг	1370	1345	1395	1410
Распределение полной массы:				
– на переднюю ось, кг	670	670	690	700
– на заднюю ось, кг	700	675	705	710
Допустимая полная масса прицепа, кг				
– прицеп без тормозов		300		
– прицеп с тормозами		750		

<u>для модификаций:</u>	210930-20, 210990-20, 211300-21, 211400-21, 211500-21, 210830-20	210930, 210990, 210830
Двигатель (марка, тип)	ВАЗ-2111	ВАЗ-21083
– количество и расположение цилиндров	четырёхтактный, бензиновый 4, рядное	
– рабочий объем, см ³	1499	
– степень сжатия	9.8	9.9
Максимальная мощность, кВт (мин ⁻¹)	57.2 (5400)	49.8 (5600)
Максимальный крутящий момент, Нм (мин ⁻¹)	115.7 (3000)	100.4 (3400)
Топливо	бензин с октановым числом не менее 91	
Система питания	распределенный впрыск топлива с электронным управлением	карбюраторная
Система впрыска (марка, тип)	ДААЗ, 2111-1144010 или 2111-1144010-02 или 2111-1144010-04 или СОАТЭ, 2111-1144010-03 или АВТЭЛ, 2111-1144010-05	—
Карбюратор (марка, тип)	—	ДААЗ, 21083-1107010
Воздушный фильтр (марка, тип)	ВАЗ, 2112-1109010-10	ВАЗ, 2108-1109010
	с сухим бумажным элементом	
Система зажигания	электронная, со статическим распределителем	электронная, бесконтактная

РОСС RU.MT02.E03956

для двигателя:	ВАЗ-2111	ВАЗ-21083
Блок управления (марка, тип)	Bosch, 2111-1411020-70 или "Январь-5", 2111-1411020-71 или VS 5.1, 2111-1411020-72	—
Распределитель (марка, тип)	—	МЗАТЭ-2, 40.3706 или СОАТЭ, 040.3706
Модуль зажигания (марка, тип)	МЗАТЭ-2, 42.3705 или СЭПО, МЗ-21 или СОАТЭ, 042.3705 или ООО "Электроавтомат", 52.3705 или ПО "Север", 52.3705	—
Катушка зажигания (марка, тип)	—	МЗАТЭ-2, 27.3705 или СОАТЭ, 027.3705
Коммутатор (марка, тип)	—	REMITEL, RT-1903 или AVTOELECTRONICA, PZE 4022 или ПОСТАС, 134.3734 или ПЗПП, К563.3734 или МЗАТЭ-2, 76.3734 или ЭЛАРА, 98.3734 или 98.3734-01
Свечи зажигания (марка, тип)	ЭЗ или Ульяновск или BRISK "SUPER", LR 15YC-1, LR 17YC-1	
Система выпуска и нейтрализации отработавших газов	основной и дополнительный глушители, система нейтрализации отсутствует	
Основной глушитель (марка, тип)	ВАЗ, 2110-1200010-50 или 2108-1201005-60 (для ВАЗ-210830, 210830-20, 210930-20, 210930-20), 2110-1200010-60 или 2108-1201005-60 (для ВАЗ-210990, 210990-20), 2110-1200010-51 или 2108-1201005-50 (для ВАЗ-211300-21, 211400-21), 2110-1200010-61 или 2108-1201005-70 (для ВАЗ-211500-21)	
Дополнительный глушитель (марка, тип)	ВАЗ, 2110-1200020-50 или 2108-1202005-60	

Трансмиссия

механическая

Сцепление

ВАЗ, сухое, однодисковое, с тросовым приводом

(марка, тип)

Коробка передач

ВАЗ, с ручным управлением

(марка, тип)

– число передач

вперед- 5 / назад-1

– передаточные числа

I - 3.636
 II - 1.950
 III - 1.357
 IV - 0.941
 V - 0.784
 3.X - 3.500

Главная передача

цилиндрическая, косозубая

(марка, тип)

– передаточное число

3.7 или 3.9

Подвеска

- передняя независимая, типа Макферсон, со стабилизатором поперечной устойчивости
- задняя полузависимая, пружинная, с телескопическими гидравлическими амортизаторами

Рулевое управление (марка, тип)

ВАЗ, рулевой механизм типа “шестерня - рейка”, рулевой привод без усилителя

Тормозные системы

- рабочая гидравлический двухконтурный привод с диагональным разделением контуров, с вакуумным усилителем; тормозные механизмы передних колес – дисковые, задних – барабанные
- запасная каждый из контуров рабочей тормозной системы
- стояночная механический (тросовый) привод тормозных механизмов задних колес

Шины

– марка	–	
– размер	175/70 R13	165/70 R13
– индекс несущей способности	80	79
– категория скорости	T, H	S, T

Дополнительное оборудование транспортного средства

возможна установка электрических стеклоподъемников, электроблокировки замков дверей, электропривода наружных зеркал, маршрутного компьютера, кондиционера (хладагент R134a)

ВАЗ 210930, 210930-20, 210990, 210990-20, 211300-21, 211400-21, 211500-21, 210830, 210830-20

Описание маркировки транспортного средства приведено в приложении № 2.
Общие виды транспортного средства на 6 листах приведены в приложении № 3.

Руководитель органа по сертификации

Б.В. Кисуленко

подпись

инициалы, фамилия

С.В. Пугачев

РОСС RU.MT02.E03956

Приложение № 2 к "одобрению типа транспортного средства"

ОПИСАНИЕ МАРКИРОВКИ ТРАНСПОРТНОГО СРЕДСТВА

1. Место расположения и форма знака соответствия:

На табличке изготовителя.

Знак соответствия выполнен по ГОСТ Р 50460-92 с указанием номера данного "одобрения типа транспортного средства".

2. Место расположения таблички изготовителя:

Под капотом, в задней части моторного отсека, на надставке щитка передка, с правой стороны.

3. Место расположения идентификационного номера (VIN):

3.1. На табличке изготовителя.

3.2. На опоре правой стойки передней подвески.

3.3. В багажном отделении, на кронштейне крепления запасного колеса.

4. Структура и содержание идентификационного номера (номеров) транспортных средств:

1	2	3	4	5	6	7	8	9	10	11	12	13	14	15	16	17
X	T	A	2	1	?	?	?	?	?	?	?	?	?	?	?	?

поз. 1 - 3: Международный идентификационный код изготовителя (WMI):

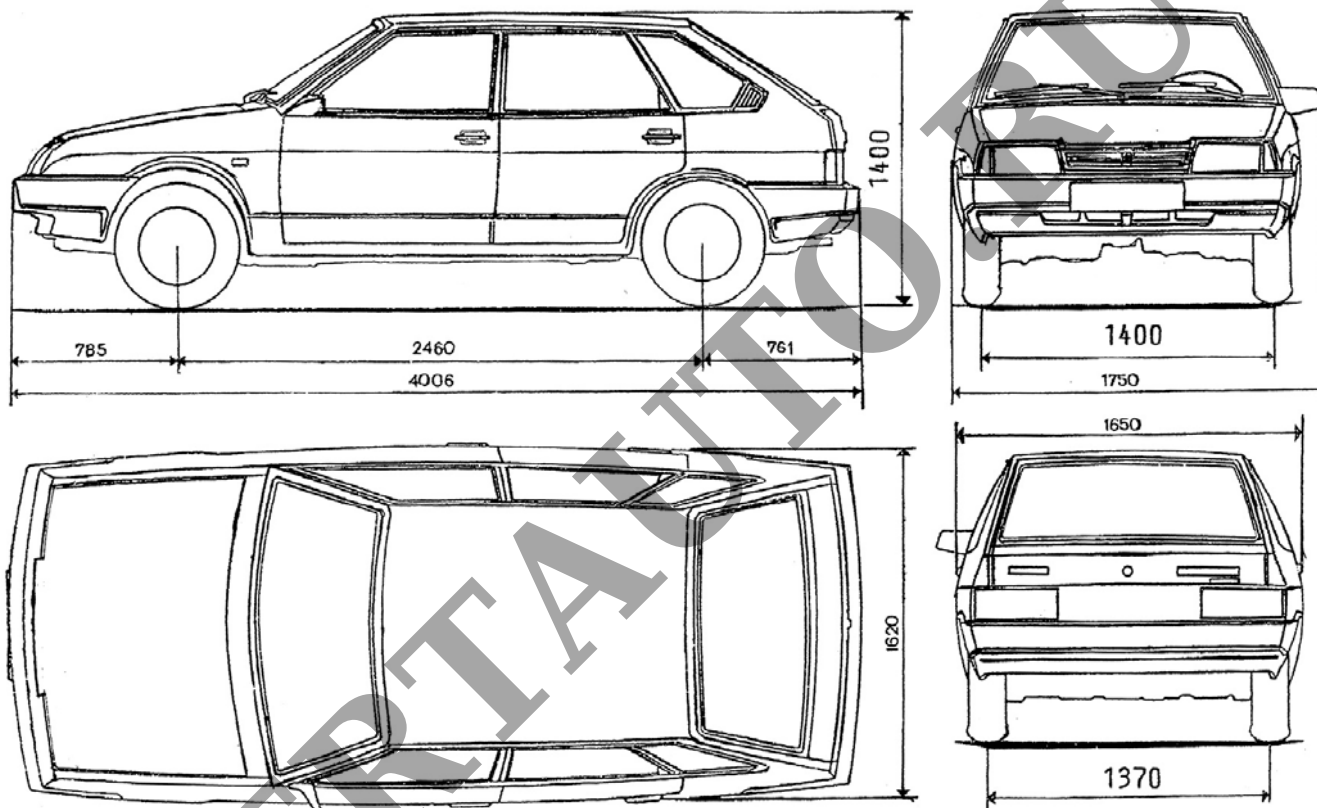
XTA – ОАО "АВТОВАЗ", Российская Федерация

поз. 4 - 9: Тип транспортного средства: 210930, 210990, 211300, 211400, 211500, 210830

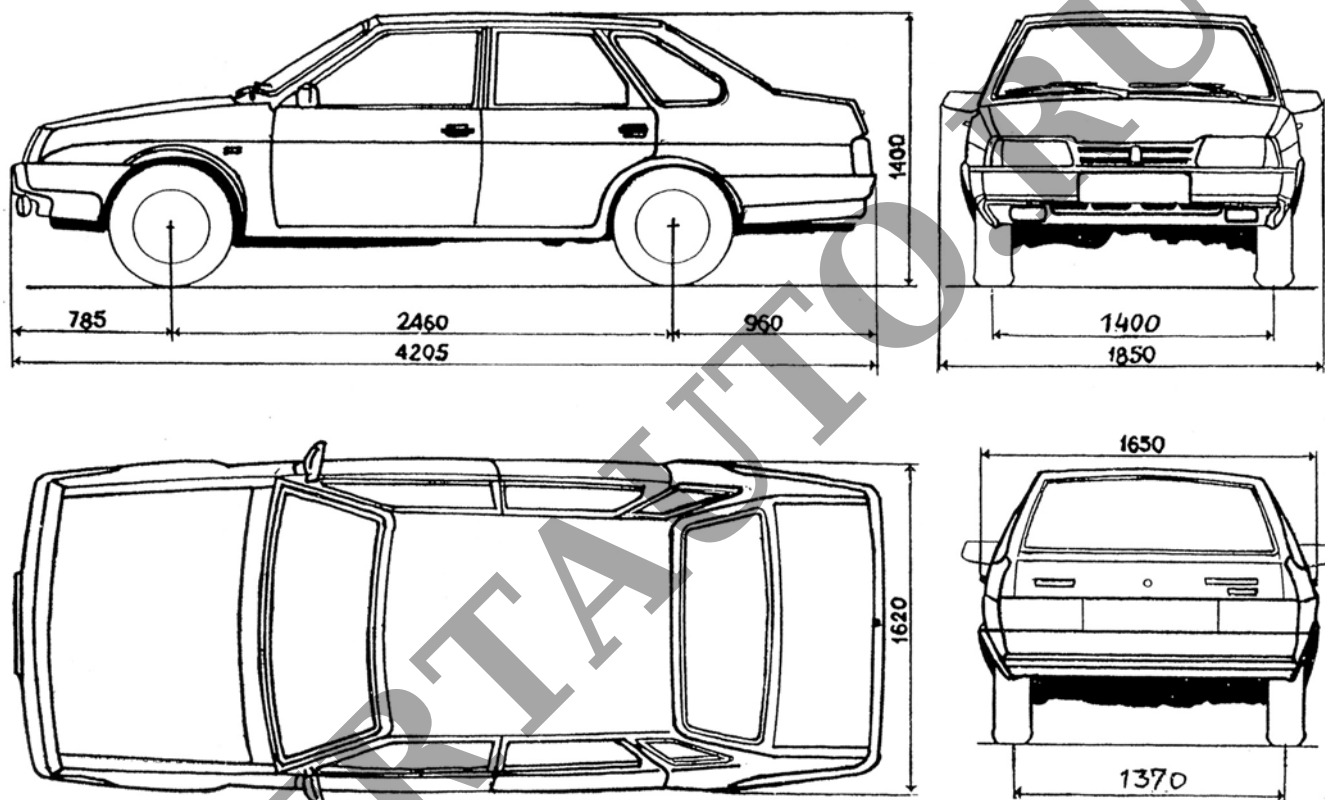
поз. 10: Год выпуска согласно ГОСТ Р 51980-2002

поз. 11 - 17: Производственный номер транспортного средства

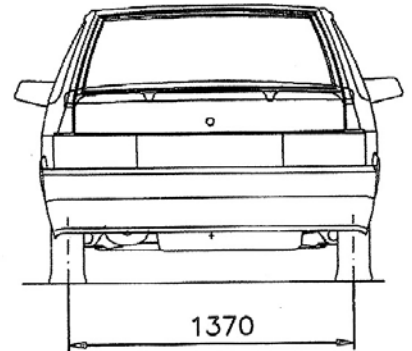
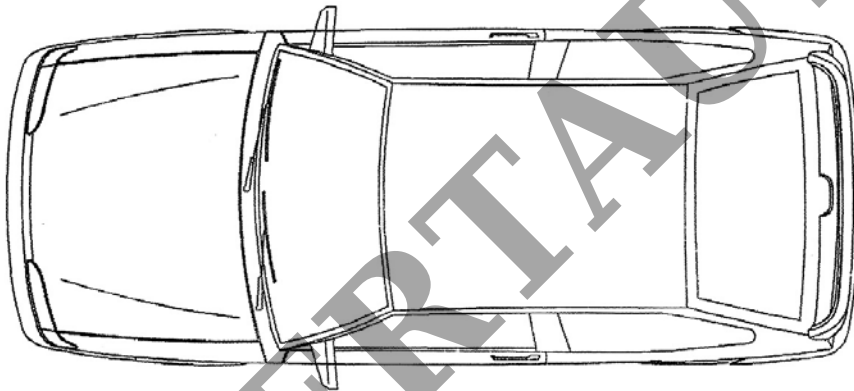
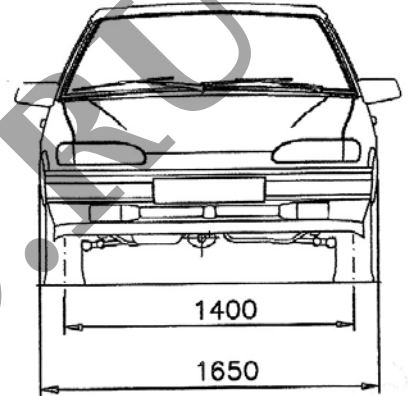
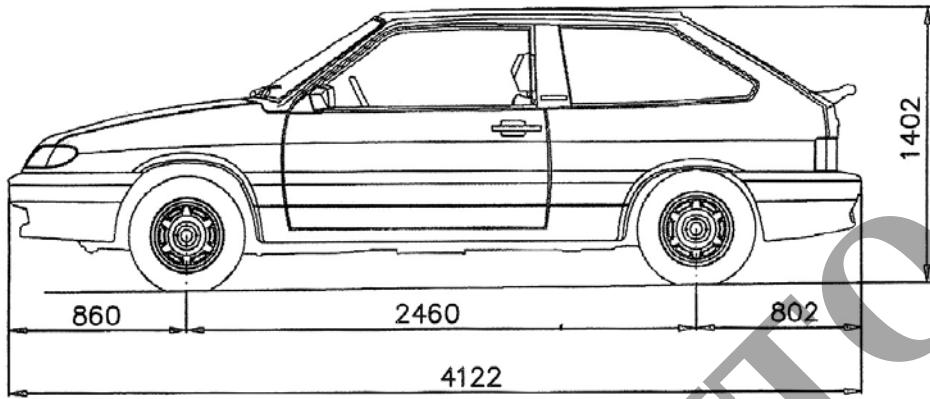
Приложение № 3 к "одобрению типа транспортного средства" № РОСС RU.МТ02.Е03956
ВАЗ-210930, 210930-20

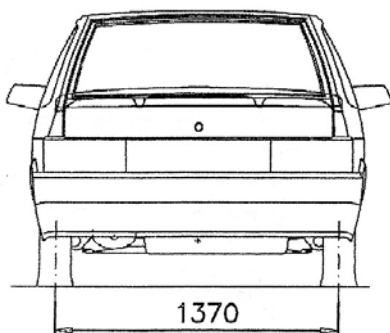
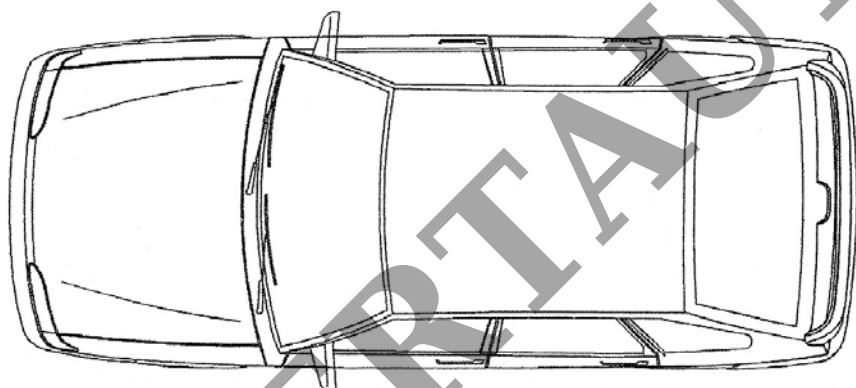
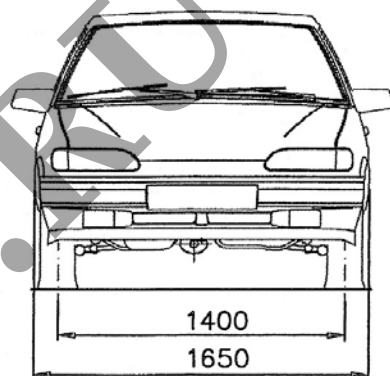
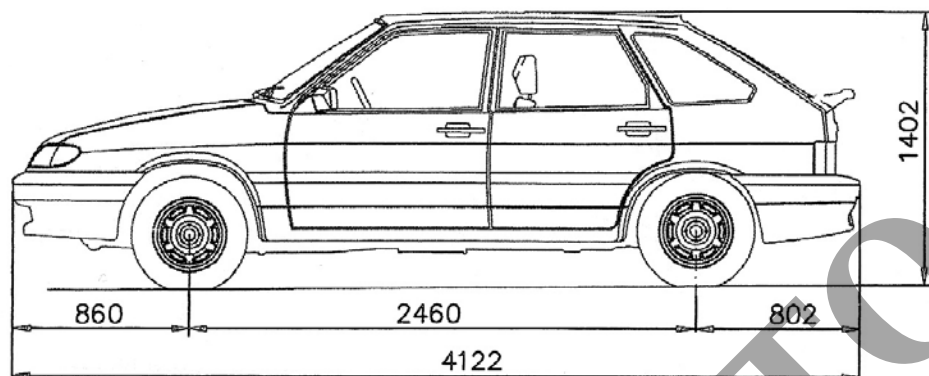


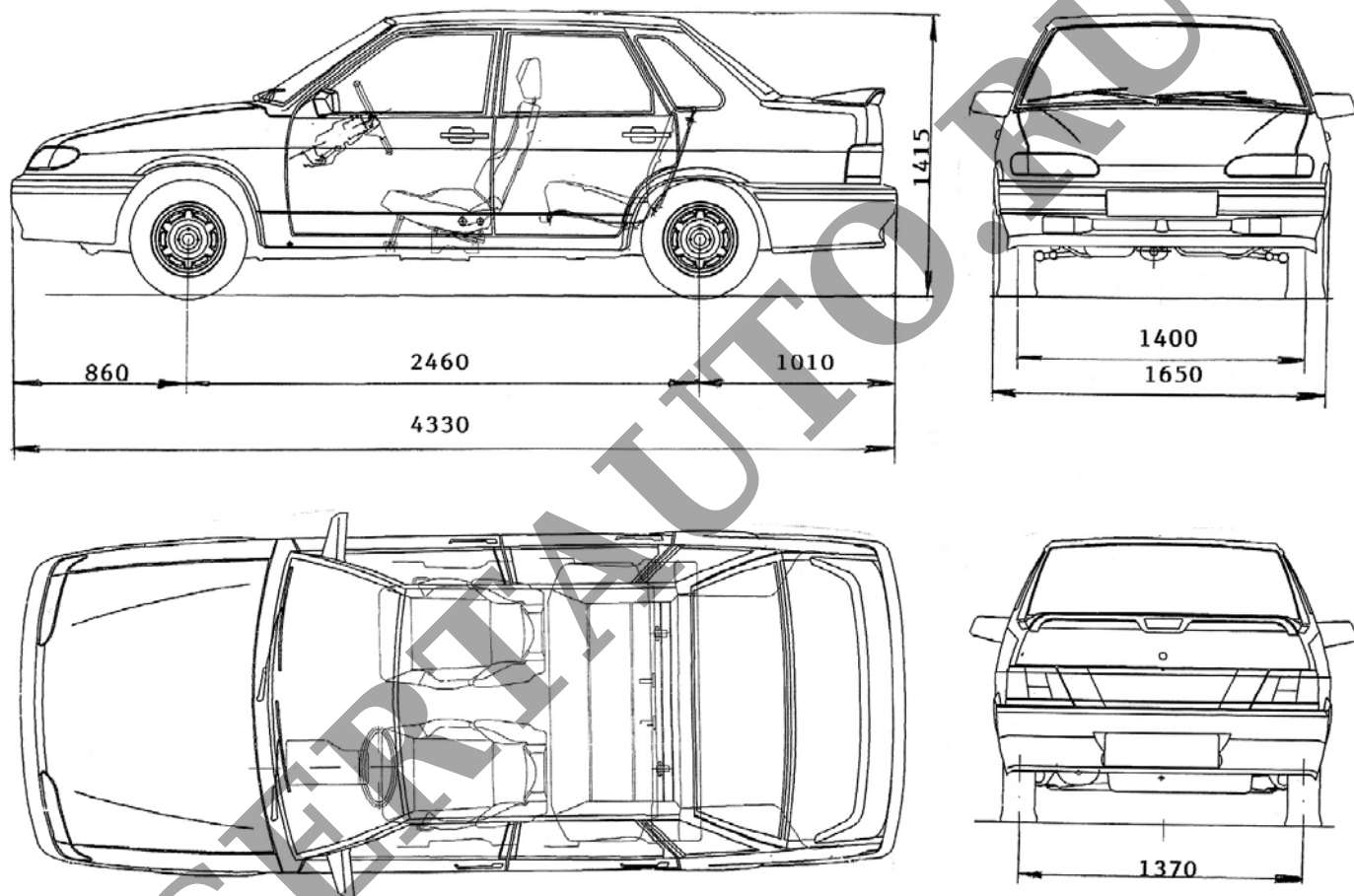
Приложение № 3 к "одобрению типа транспортного средства" № РОСС RU.MT02.E03956
ВАЗ-210990, 210990-20



Приложение № 3 к "одобрению типа транспортного средства" № РОСС RU.MT02.E03956
ВАЗ-211300-21







BA3-210830, 210830-20

