

ОРГАН ПО СЕРТИФИКАЦИИ
Межотраслевой фонд "Сертификация автотранспорта САТР" ("САТР-ФОНД")
 № РОСС RU.0001.11MT02 от 10.06.2003 г.
 125480, г. Москва, ул. Героев Панфиловцев, 24 (тел. 454-42-27)

РОСС RU.MT02.E03953

01 **января** _____
2005

Марка транспортного средства **ВАЗ**
 Тип транспортного средства **211020, 211100, 211220**
 Категория транспортного средства **M₁**
 Код ОКП **45 1421**
 Код VIN **ХТА2110..., ХТА2111..., ХТА2112...**
 Изготовитель и его адрес **ОАО "АВТОВАЗ" – Волжский автомобильный завод,
 445633, Самарская обл., г. Тольятти, Южное шоссе, 36,
 Российская Федерация**

ОБЩИЕ ХАРАКТЕРИСТИКИ ТРАНСПОРТНОГО СРЕДСТВА

Колесная формула / ведущие колеса 4 x 2 / передние
 Схема компоновки транспортного средства переднеприводная; расположение двигателя - переднее поперечное

Для модификаций:	211020	211100	211220
Тип кузова / количество дверей	цельнометаллический, несущего типа		
	седан / 4	универсал / 5	хэтчбек / 5
Количество мест спереди / сзади	2 / 3		
Габаритные размеры, мм			
– длина	4265	4285	4170
– ширина	1680		
– высота	1420	1480	1420
База, мм	2492		
Колея передних / задних колес, мм	1410 / 1380	1410 / 1380	1410 / 1380
Масса снаряженного транспортного средства, кг (по ОСТ 37.001.408-85)	1020	1030	1040

РОСС RU.MT02.E03953

Для модификаций:	211020	211100	211220
Полная масса транспортного средства, кг	1480	1530	1495
Распределение полной массы:			
– на переднюю ось, кг	745	750	725
– на заднюю ось, кг	735	780	770
Допустимая полная масса прицепа, кг			
– прицеп без тормозов		400	
– прицеп с тормозами		800	
Двигатель (марка, тип)	ВАЗ-2111, четырехтактный, бензиновый		
– количество и расположение цилиндров	4, рядное		
– рабочий объем, см ³	1499		
– степень сжатия	9.8		
Максимальная мощность, кВт (мин ⁻¹)	57.2 (5400)		
Максимальный крутящий момент, Нм (мин ⁻¹)	115.7 (3000)		
Топливо	бензин с октановым числом не менее 92		
Система питания	распределенный впрыск топлива с электронным управлением		
Система впрыска (марка, тип)	ДААЗ, 2111-1144010 или 2111-1144010-02 или 2111-1144010-04, или СОАТЭ, 2111-1144010-03 или АВТЭЛ, 2111-1144010-05		
Воздушный фильтр (марка, тип)	ВАЗ, с сухим бумажным элементом		
Система зажигания	электронная, со статическим распределителем		
Блок управления (марка, тип)	BOSCH, 2111-1411020-70 или "Январь-5", 2111-1411020-71 или VS 5.1, 2111-1411020-72		
Модуль зажигания (марка, тип)	МЗАТЭ-2, 42.3705 или СЭПО, МЗ-21 или СОАТЭ, 042.3705 или ООО "Электроавтомат", 52.3705 или ПО "Север", 53.3705		
Свечи зажигания (марка, тип)	ЭЗ или УМЗ, А17ДВРМ или BRISK "SUPER", LR15YC-1, LR17YC-1		
Система выпуска и нейтрализации отработавших газов	основной и дополнительный глушители, система нейтрализации отсутствует		
Основной глушитель (марка, тип)	ВАЗ, 2110-1200010		
Дополнительный глушитель (марка, тип)	ВАЗ, 2110-1200020-30		
Трансмиссия	механическая		
Сцепление (марка, тип)	ВАЗ, сухое, однодисковое, с тросовым приводом		
Коробка передач (марка, тип)	с ручным управлением		
– число передач	вперед – 5, назад – 1		

РОСС RU.MT02.E03953

– передаточные числа			
	I -	3.636	
	II -	2.950	
	III -	1.357	
	IV -	0.941	
	V -	0.784	
	З.Х. -	3.500	
Главная передача (марка, тип)	цилиндрическая, косозубая		
– передаточное число	3.7 или 3.9		
Подвеска			
– передняя	независимая, типа Макферсон, с телескопическими гидравлическими амортизаторами, со стабилизатором поперечной устойчивости		
– задняя	полузависимая, пружинная, с телескопическими гидравлическими амортизаторами		
Рулевое управление (марка, тип)			
ВАЗ, рулевой механизм типа "шестерня - рейка", рулевой привод с гидроусилителем или без него			
Тормозные системы			
– рабочая	гидравлический двухконтурный привод с диагональным разделением контуров, с вакуумным усилителем и АБС; тормозные механизмы передних колес – дисковые, задних – барабанные		
– запасная	каждый из контуров рабочей тормозной системы		
– стояночная	механический привод к тормозным механизмам задних колес		
Шины (марка, тип)			
– размер	175/70 R13	175/70 R14	185/60 R14
– индекс несущей способности	80, 82	82	82
– категория скорости	T, H	H	H
Дополнительное оборудование транспортного средства			
электрические стеклоподъемники, электроблокировка замков дверей, электропривод наружных зеркал, маршрутный компьютер, кондиционер (хладагент R134a)			

ВАЗ 211020, 211100, 211220

Описание маркировки транспортного средства приведено в приложении 2.
Общие виды транспортного средства приведены на 3 листах в приложении 3.

Руководитель органа по сертификации

.....
подпись

Б.В. Кисуленко
инициалы, фамилия

С.В. Пугачев

РОСС RU.MT02.E03953

Приложение № 2 к "одобрению типа транспортного средства"

ОПИСАНИЕ МАРКИРОВКИ ТРАНСПОРТНОГО СРЕДСТВА

1. Место расположения и форма знака соответствия:

На табличке изготовителя.

Знак соответствия выполнен по ГОСТ Р 50460-92 с указанием номера данного "одобрения типа транспортного средства".

2. Место расположения таблички изготовителя:

В моторном отсеке, на опоре правой стойки передней подвески.

3. Место расположения идентификационного номера (VIN):

3.1. На табличке изготовителя.

3.2. На опоре правой стойки передней подвески.

3.3. В багажном отделении, на кронштейне крепления запасного колеса.

4. Структура и содержание идентификационного номера транспортного средства:

1	2	3	4	5	6	7	8	9	10	11	12	13	14	15	16	17
X	T	A	2	1	1	?	?	?	?	?	?	?	?	?	?	?

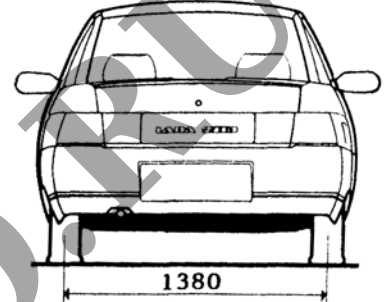
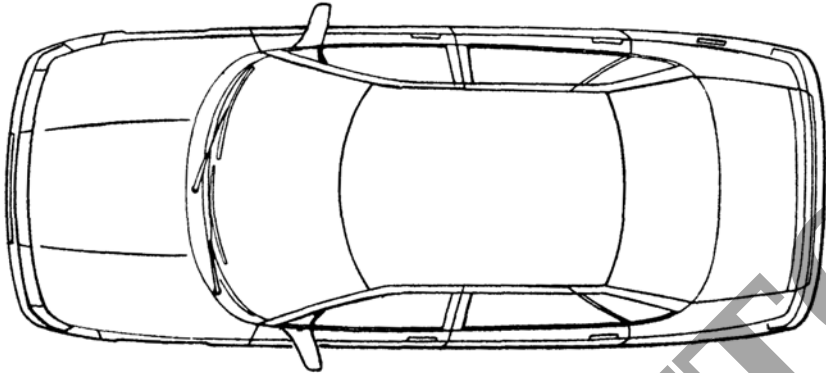
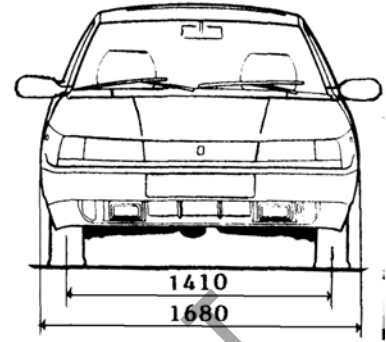
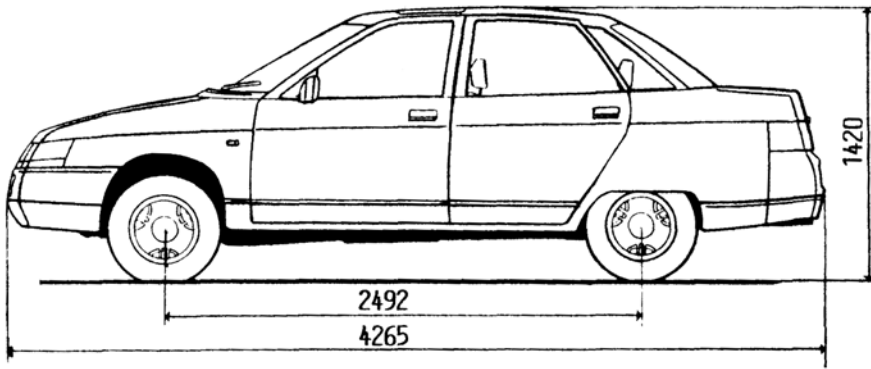
поз. 1 - 3: Международный идентификационный код изготовителя (WMI):

XTA – ОАО "АВТОВАЗ", г. Тольятти, Российская Федерация

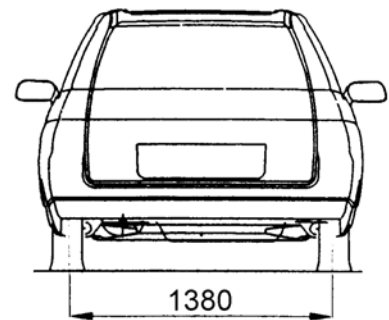
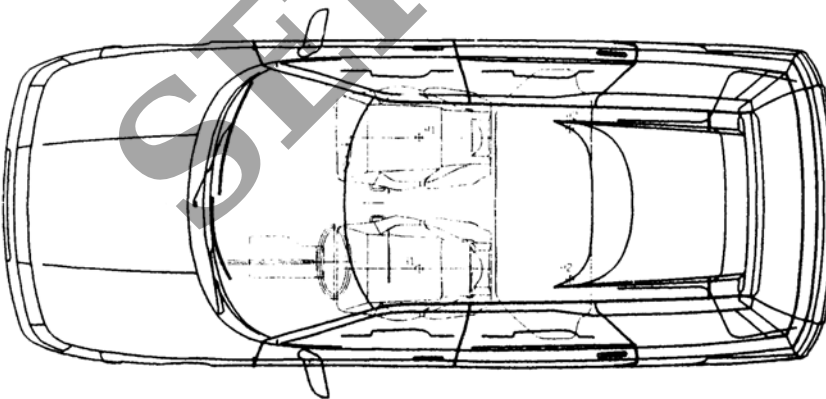
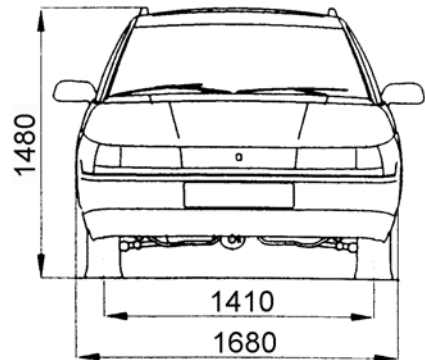
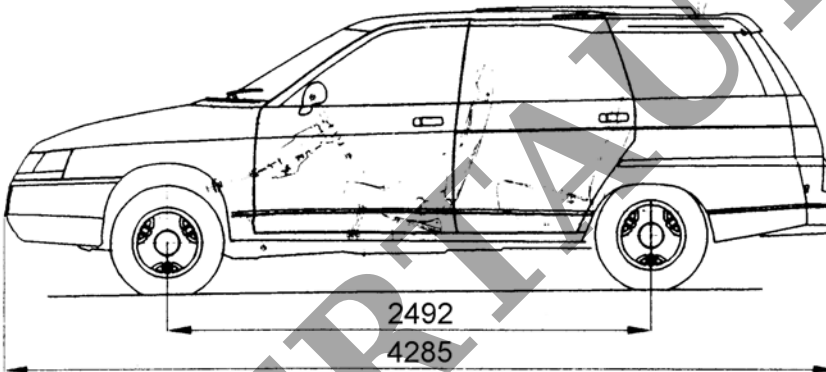
поз. 4 - 9: Тип транспортного средства: 211020, 211100, 211220

поз. 10: Год выпуска согласно ОСТ 37.001.269-96

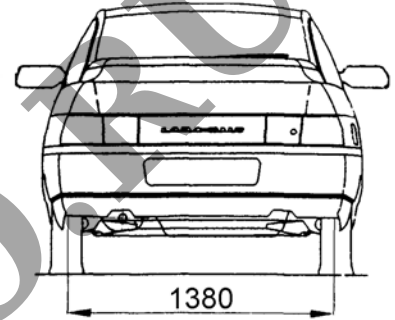
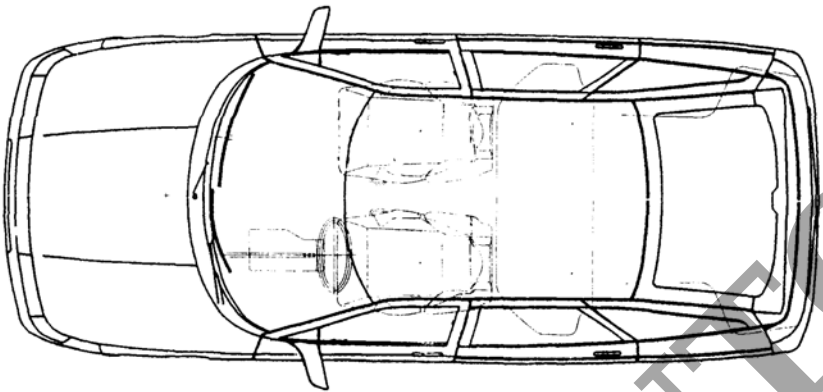
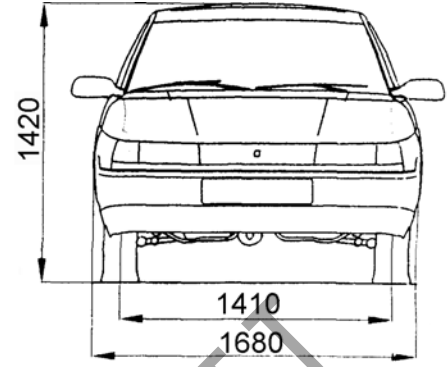
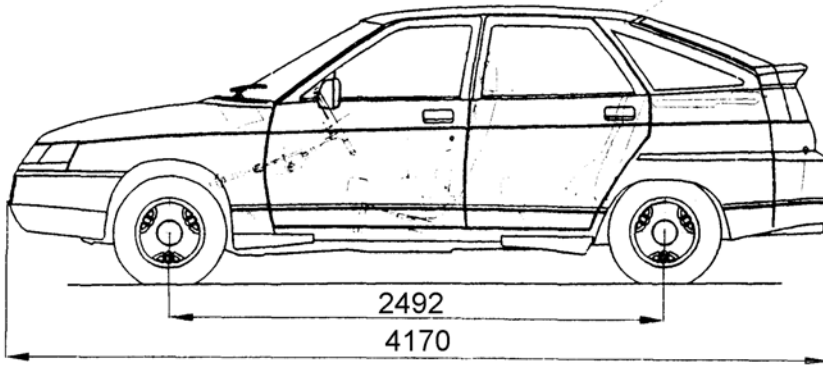
поз. 11 - 17: Производственный номер транспортного средства



BA3-2110



BA3-2111



BA3-2112

SERTAUTO