

# ТАМОЖЕННЫЙ СОЮЗ

## ОДОБРЕНИЕ ТИПА ТРАНСПОРТНОГО СРЕДСТВА



Серия RU № 0001315

№ TC RU E-SE.MT02.00100

Срок действия с 20 мая 2015 г. по 04 декабря 2015 г.

### ОРГАН ПО СЕРТИФИКАЦИИ

механических транспортных средств и прицепов, их составных частей и предметов оборудования  
“САТР-ФОНД” Межотраслевого Фонда “Сертификация автотранспорта САТР” (ОС “САТР-ФОНД”)  
юридический адрес: 125480, г. Москва, ул. Героев Панфиловцев, 24; фактические адреса: 125480,  
г. Москва, ул. Героев Панфиловцев, 24; 125438, г. Москва, ул. Автомоторная, 2;  
тел.: (495) 454-42-27, (495) 456-62-51, (495) 496-82-44 / факс: (495) 454-72-12, (495) 496-82-44;  
электронная почта: mail@satrfond.ru. Аттестат аккредитации № РОСС RU.0001.11MT02 по 03 июня 2019 г.

### ТРАНСПОРТНЫЕ СРЕДСТВА

МАРКА	VOLVO
КОММЕРЧЕСКОЕ НАИМЕНОВАНИЕ	XC90
ТИП	L
МОДИФИКАЦИИ	LCA2?C, LFA2?C, LCA4?C, LFA4?C
КАТЕГОРИЯ	M <sub>1</sub> G
ЭКОЛОГИЧЕСКИЙ КЛАСС	5
ЗАЯВИТЕЛЬ И ЕГО АДРЕС	Общество с ограниченной ответственностью «Вольво Карс», юридический и фактический адрес: 141400, Московская область, г. Химки, ул. Ленинградская, владение 39, строение 5, Российская Федерация, ОГРН: 1095047004469, электронная почта: volvocars@dmbasis.ru, тел. (495) 782-02-00, факс. (495) 782-02-01
ИЗГОТОВИТЕЛЬ И ЕГО АДРЕС	Volvo Car Corporation, Monteringsvagen SE-405 31, Gothenburg, Швеция
ПРЕДСТАВИТЕЛЬ ИЗГОТОВИТЕЛЯ И ЕГО АДРЕС	Представитель в Российской Федерации: Общество с ограниченной ответственностью «Вольво Карс», юридический и фактический адрес: 141400, Московская область, г. Химки, ул. Ленинградская, владение 39, строение 5, Российская Федерация, ОГРН: 1095047004469, электронная почта: volvocars@dmbasis.ru, тел: (495) 782-02-00, факс: (495) 782-02-01 Представитель в Республике Беларусь: Закрытое акционерное общество «Элитавто», юридический и фактический адрес: 220114, Республика Беларусь, г. Минск, пр. Независимости, д. 169, ком. 201, ЕГР: 101278172, СОАТО 5276000000, электронная почта: info@eliteauto.by тел: +375 17 2181020, факс: +375 17 2181021 Представитель в Республике Казахстан: Товарищество с ограничен- ной ответственностью «Volvo Group Kazakhstan (Вольво Групп Ка- захстан)», юридический и фактический адрес: Республика Казах- стан, 040700, Алматинская область, Илийский район, Ащибулакский округ, село Мухаметжана Туймебаева, участок Промзона, здание 275; РИИ: 600900649285, Свидетельство о государственной реги- страции 111140003944 / 112793-1910-ТОО (ИУ), электронная почта: Kazakhstan@volvo.com тел: +7 727 356 0845, факс: +7 727 356 0842



СБОРОЧНЫЙ ЗАВОД И ЕГО АДРЕС	Volvo Car Corporation, Monteringsvagen SE-405 31, Gothenburg, Швеция
ПОСТАВЩИК СБОРОЧНЫХ КОМПЛЕКТОВ И ЕГО АДРЕС	-

соответствуют требованиям технического регламента Таможенного союза "О безопасности колесных транспортных средств".

Действие данного ОДОБРЕНИЯ ТИПА ТРАНСПОРТНОГО СРЕДСТВА распространяется на серийно выпускаемую продукцию.

Данное ОДОБРЕНИЕ ТИПА ТРАНСПОРТНОГО СРЕДСТВА без приложений недействительно.

Приложение № 1. Общие характеристики транспортного средства

Приложение № 2. Перечень документов, явившихся основанием для оформления ОДОБРЕНИЯ ТИПА ТРАНСПОРТНОГО СРЕДСТВА

Приложение № 3. Описание маркировки транспортного средства

Приложение № 4. Общий вид транспортного средства на двух страницах

#### ДОПОЛНИТЕЛЬНАЯ ИНФОРМАЦИЯ

Данное одобрение типа транспортного средства является распространением одобрения типа транспортного средства № E-SE.MT02.B.00957, выданного до вступления в силу технического регламента Таможенного союза "О безопасности колесных транспортных средств".

Транспортные средства не предназначены для коммерческих перевозок пассажиров.

Руководитель органа по сертификации



подпись

Б.В. Кисуленко

инициалы, фамилия

Дата оформления « 20 » мая 2015 г.

**ОДОБРЕНИЕ ТИПА ТРАНСПОРТНОГО СРЕДСТВА УТВЕРЖДЕНО.**

Внесена запись в реестр за № TC RU E-SE.MT02.00100 от « 20 » мая 2015 г.

Руководитель

(заместитель руководителя)

РОССТАНДАРТА

наименование уполномоченного  
органа государственного управления



подпись

А.В. Зажигалкин

инициалы, фамилия

к одобрению типа транспортного средства № TC RU E-SE.MT02.00100

## ОБЩИЕ ХАРАКТЕРИСТИКИ ТРАНСПОРТНОГО СРЕДСТВА

Колесная формула /ведущие колеса	4 x 4 / все
Схема компоновки транспортного средства	полноприводная
Расположение двигателя	переднее поперечное
Тип кузова/количество дверей	несущий цельнометаллический универсал / 5
Количество мест для сидения	5 (первый ряд - 2, второй ряд - 3) – для мод. LC??? или 7 (первый ряд-2, второй ряд – 3, третий ряд- 2) – для мод. LF???
Габаритные размеры, мм	
– длина	4950
– ширина	1931...1958
– высота	1736...1778
База, мм	2984
Колея передних / задних колес, мм	1665...1673 / 1667...1675

Модификация	Масса транспортного средства в снаряженном состоянии, кг	Технически допустимая максимальная масса транспортного средства, кг	Технически допустимая максимальная масса, приходящаяся на каждую из осей транспортного средства, начиная с передней оси, кг		Максимальная масса прицепа, кг	
			на переднюю ось	на заднюю ось	прицеп без тормозной системы	прицеп с тормозной системой
LCA2?C	1997	2630	1300	1390	750	2700
LFA2?C	2033	2750	1310	1490		
LCA4?C	1999	2630	1300	1390		
LFA4?C	2038	2750	1310	1490		

Двигатель внутреннего сгорания (марка, тип)	для мод.:	
	L?A2?C	L?A4?C
	Volvo Car Corporation	
	B4204T27	D4204T11
	четырёхтактный,	
	с искровым зажиганием	дизель
– количество и расположение цилиндров	4, рядное	
– рабочий объем цилиндров, см <sup>3</sup>	1969	
– степень сжатия	10.3	15.8
– максимальная мощность, кВт (мин <sup>-1</sup> ) по Правилам ЕЭК ООН № 85	235 (5700)	165 (4250)
– максимальный крутящий момент, Н·м (мин <sup>-1</sup> )	400 (2200...5400)	470 (1750...2500)
Топливо	бензин с октановым числом 95...98	дизельное
Система питания (тип)	непосредственное впрыскивание топлива с электронным управлением	
Блок управления (маркировка)	Denso, DI VEP4, ECM7D	Denso, VED4, ECM7D
ТНВД (тип, маркировка)	-	Denso, HP5S
Форсунки (тип, маркировка)	Denso, DI 31336653, V132371HAA	Denso, G4Si 31336769, VEA13-2370010-??

## Приложение № 1

для мод. с двигателями:	L?A2?C B4204T27	L?A4?C D4204T11
Нагнетатель воздуха (тип, маркировка)	Eaton VG, 31441265, VEHL15-2550010-?? и Borg Warner Turbo Systems, B03G-D55G84CN32B00XG- D6DX80CL25G78JN	Borg Warner Turbo Systems, двухступенчатый 31293653, 31441451
Воздушный фильтр (тип, маркировка)	Mahle Filtersysteme GmbH 31422319, 31338742 31338742, 31368022, 31370161, 50744876 с бумажным элементом 31370089	
Глушители шума впуска (маркировка)	в сборе с воздушным фильтром	
Система зажигания (тип)	электронная, бесконтактная	-
Катушка (модуль) зажигания (маркировка)	Denso, 31312514, VE13-2810010-???	-
Свечи (маркировка)	Denso, 31312513, VEHL13-2810020-???, ZXE24HR7, 50691438	-
Система выпуска и нейтрализации отработавших газов	Volvo или Tenneco или Faurecia, один или два глушителя и система нейтрализации отработавших газов	
Нейтрализаторы (маркировка)		
- 1 степень	31293844, 42HL15-2540046-???	42HL15-2540046-?? 42HL15-2540043-?? 31293896, 31370436
Глушители (маркировка)		
- 1 степень	82260822	31355486, 31405407, 82232984, 4215-2520-??
- 2 степень	31355484, 31405406, 82223928, 82256213 4215-2520-???	-
Фильтр твердых частиц	-	в едином корпусе с нейтрализатором
для мод.:	L?A2?C	L?A4?C
Трансмиссия	гидромеханическая	
Сцепление (марка, тип)	-	
Коробка передач (марка, тип)	AW TG-81SC, автоматическая	
- число передач и передаточные числа	вперед - 8, назад - 1	
	I -	5.250
	II -	3.029
	III -	1.950
	IV -	1.457
	V -	1.221
	VI -	1.000
	VII -	0.809
	VIII -	0.673
	3.X -	4.015
Главная передача (тип)	передняя - цилиндрическая, косозубая; задняя - гипоидная	
- передаточное число	3.329	3.075



## Приложение № 1

**Подвеска**

Передняя (описание)

независимая, пружинная (или с пневматическими элементами), рычажная

Задняя (описание)

независимая, с поперечной рессорой (или с пневматическими элементами), многорычажная, с гидравлическими телескопическими амортизаторами, со стабилизатором поперечной устойчивости

**Рулевое управление** (описание)

с электроусилителем

– рулевой механизм (тип)

"шестерня - рейка"

**Тормозные системы**

Рабочая (описание)

гидравлический двухконтурный привод с диагональным разделением на контуры, с вакуумным усилителем, с АБС, с электронным контролем распределения тормозных усилий по осям; тормозные механизмы всех колес - дисковые

Запасная (описание)

каждый контур рабочей тормозной системы

Стояночная (описание)

электромеханический привод к тормозным механизмам задних колес

**Шины**

обозначение размера	индекс несущей способности для максимально допустимой нагрузки	обозначение категории скорости
235/60 R18	103	H
235/55R19	105	V
275/40R21	107	Y
275/45R20	110	V
275/35R22	104	W
для временного использования		
T125/80R18	100	M

Зимние шины должны иметь минимальную категорию скорости Q

**Оборудование транспортного средства**

электропривод и обогрев наружных зеркал, омыватель фар, система сигнализации и управление замками дверей с дистанционным управлением, автоматическая климатическая установка, музыкально-развлекательный центр

по заказу: шины временного использования, система мониторинга давления воздуха в шинах



Руководитель органа по сертификации



подпись

Б.В. Кисуленко

инициалы, фамилия

к одобрению типа транспортного средства № TC RU E-SE.MT02.00100

**Перечень документов, явившихся основанием для оформления  
ОДОБРЕНИЯ ТИПА ТРАНСПОРТНОГО СРЕДСТВА**

Элементы объектов технического регулирования, в отношении которых установлены требования безопасности	Наименование и происхождение документа, подтверждающего соответствие	Номер документа и дата выпуска
1	2	3
Выступающие части конструкции, пункт 11 TP TC 018/2011	Декларация о соответствии, Общество с ограниченной ответственностью "Вольво Карс", Российская Федерация	Д-SE.MT02.B.00688 с 13.11.2014 г. по 13.11.2018 г.
Кондиционеры и холодильное оборудование, пункт 12 TP TC 018/2011	— " —	— " —
Интерфейс, пункт 15 TP TC 018/2011	— " —	— " —
Световозвращатели, Правила ЕЭК ООН № 3-02	Сообщение, RDW, Нидерланды	E4-48R-05 0542 от 14.11.2014 г.
Устройства для освещения заднего регистрационного знака, Правила ЕЭК ООН № 4-00	— " —	— " —
Указатели поворота, Правила ЕЭК ООН № 6-01	— " —	— " —
Габаритные огни, сигналы торможения, Правила ЕЭК ООН № 7-02	— " —	— " —
Устойчивость к воздействию внешних источников электромагнитного излучения и электромагнитная совместимость, Правила ЕЭК ООН № 10-04	— " —	E4-10R-04 3075 от 06.11.2014 г. E4-10R-04 3076 от 06.11.2014 г.
Замки и петли дверей, Правила ЕЭК ООН № 11-03	— " —	E4-11R-03 0291 от 14.11.2014 г.
Травмобезопасность рулевого управления, Правила ЕЭК ООН № 12-04	— " —	E4-12R-04 0295 от 14.11.2014 г.
Эффективность тормозных систем, Правила ЕЭК ООН № 13H-00	— " —	E4-13HRESC-00 0511 Ext. 01 от 15.01.2015 г.
Места крепления ремней безопасности, Правила ЕЭК ООН № 14-07	— " —	E4-14R-07 0593 от 21.11.2014 г.
Оснащение транспортных средств удерживающими системами, Правила ЕЭК ООН № 16-06	— " —	E4-16R-06 0435 от 21.11.2014 г.
Прочность сидений и их креплений, Правила ЕЭК ООН № 17-08	— " —	E4-17RA-08 0529 от 14.11.2014 г.

## Приложение № 2

1	2	3
Передние противотуманные фары, Правила ЕЭК ООН № 19-03	Сообщение, RDW, Нидерланды	E4-48R-05 0542 от 14.11.2014 г.
Травмобезопасность внутреннего оборудования, Правила ЕЭК ООН № 21-01	— " —	E4-21R-01 0259 от 14.11.2014 г.
Фонари заднего хода, Правила ЕЭК ООН № 23-00	— " —	E4-48R-05 0542 от 14.11.2014 г.
Выбросы, Правила ЕЭК ООН № 24-03	— " —	E4-24R-030621 от 12.11.2014 г.
Травмобезопасность наружных выступов, Правила ЕЭК ООН № 26-03	— " —	E4-26R-03 0320 от 13.11.2014 г.
Оснащение звуковыми сигнальными приборами, Правила ЕЭК ООН № 28-00	— " —	E4-28R-00 0614 от 10.11.2014 г.
Оснащение шинами*, Правила ЕЭК ООН № 30-02	Сообщение, Ministero dei Trasporti, Италия  Сообщение, RDW, Нидерланды Сообщение, Ministerio de Industria, Turismo y Comercio, Испания Сообщение, Ministère de l'équipement, des transports et du tourisme, Франция	E3-30R-02 2516 от 29.03.2012 г. E3-30R-02 2604 Ext 01 от 29.03.2012 г. E4-30R-02 77090 от 30.06.2014 г. E9-30R-02 2365 от 24.05.2012 г.  E2-30R-02 08589 от 23.09.2009 г. E2-30R-02 13513 от 12.07.2013 г. E4-30R-02.71334 от 28.03.2014 г.
Пожарная безопасность, Правила ЕЭК ООН № 34-02	Сообщение, RDW, Нидерланды	E4-34RI-02 0330 от 21.11.2014 г.
Расположение педалей управления, Правила ЕЭК ООН № 35-00	— " —	E4-35R-00 0160 от 10.10.2014 г.
Лампы накаливания, Правила ЕЭК ООН № 37-03	— " —	E4-48R-05 0542 от 14.11.2014 г.
Задние противотуманные огни, Правила ЕЭК ООН № 38-00	— " —	E4-48R-05 0542 от 14.11.2014 г.
Механизмы измерения скорости, Правила ЕЭК ООН № 39-00	— " —	E4-39R-00 0621 от 10.10.2014 г.
Оснащение безопасными стеклами, Правила ЕЭК ООН № 43-01	— " —	E4-43R-01 0946 от 10.10.2014 г.
Оснащение устройствами прямого обзора, Правила ЕЭК ООН № 46-04	— " —	E4-46R-04 4620 от 20.11.2014 г.



## Приложение № 2

1	2	3
Оснащение устройствами освещения и световой сигнализации Правила ЕЭК ООН № 48-05	Сообщение, RDW, Нидерланды	E4-48R-05 0542 от 14.11.2014 г.
Внешний шум, Правила ЕЭК ООН № 51-02	— " —	E4-51R-02 2001 от 18.11.2014 г. E4-51R-02 2002 от 30.11.2014 г.
Оснащение сцепными устройствами, Правила ЕЭК ООН № 55-01	— " —	E4-55R-01 0652 от 10.10.2014 г.
Оснащение шинами временного использования, Правила ЕЭК ООН № 64-02	— " —	E4-64RP-02 0069 Ext. 01 Corr. 01 от 28.11.2014 г.
Системы мониторинга давления воздуха в шинах, Правила ЕЭК ООН № 64-02	— " —	— " —
Рулевое управление, Правила ЕЭК ООН № 79-01	— " —	E4-79R-01 0553 Ext. 01 от 05.12.2014 г.
Выбросы, Правила ЕЭК ООН № 83-06 (Экологический класс 5)	— " —	E4-83R-06 1335-J от 14.11.2014 г. E4-83R-06 1410-J от 23.04.2015 г.
Дневные ходовые огни, Правила ЕЭК ООН № 87-00	— " —	E4-48R-05 0542 от 14.11.2014 г.
Защита водителя и пассажиров при фронтальном столкновении, Правила ЕЭК ООН № 94-02	— " —	E4-94R-02 0284 от 14.11.2014 г.
Защита водителя и пассажиров при боковом столкновении, Правила ЕЭК ООН № 95-03	— " —	E4-95R-03 0233 от 14.11.2014 г.
Газоразрядные источники света, Правила ЕЭК ООН № 99-00	— " —	E4-48R-05 0542 от 14.11.2014 г.
Расход топлива и выбросы углекислого газа, Правила ЕЭК ООН № 101-00	— " —	E4-101R-01 0842 от 31.10.2014 г. E4-101R-01 0906 от 23.04.2015 г.
Фары ближнего и дальнего света, Правила ЕЭК ООН № 112-00	— " —	E4-48R-05 0542 от 14.11.2014 г.
Защита транспортного средства от несанкционированного использования, Правила ЕЭК ООН № 116-00	— " —	E4-116-RLI-000285 от 21.11.2014 г.





## Приложение № 2

1	2	3
Уровень шума от качения шин*, Правила ЕЭК ООН № 117-02	Сообщение, RDW, Нидерланды  Сообщение, Ministry of Transport, Чехия	E4-117R-02 3860 S2WR2 Ext. 05 от 05.08.2013 г. E4-117R-02 4194 S2WR2 от 09.07.2014 г. E2-117R-02 13516 S2WR2 от 12.06.2013 г. E2-117R-02 13505 S2WR2 от 12.06.2013 г. E2-117R-02 4194 S2WR2 Ext. 05 от 09.07.2014 г.
Органы управления транспортных средств - идентификация, Правила ЕЭК ООН № 121-00	Сообщение, RDW, Нидерланды	E4-121R-00 0189 от 10.10.2014 г.
Системы отопления, Правила ЕЭК ООН № 122-00	— " —	E4-122R-00 0190 от 14.11.2014 г.
Адаптивные системы переднего освещения, Правила ЕЭК ООН № 123-00	— " —	E4-48R-05 0542 от 14.11.2014 г.
Передняя обзорность, Правила ЕЭК ООН № 125-01	— " —	E4-125R-01 0104 от 14.11.2014 г.
Внутренний шум, пункт 2 приложения № 3 к ТР ТС 018/2011	Одобрение типа, Орган по сертификации механических транспортных средств и прицепов, их составных частей и предметов оборудования "САТР-ФОНД" Межотраслевого Фонда "Сертификация автотранспорта САТР", РОСС RU.0001.11MT02, Российская Федерация	E-SE.MT02.B.00957 с 04.12.2014 г. по 04.12.2015 г.
	Декларация о соответствии, Общество с ограниченной ответственностью "Вольво Карс", Российская Федерация	TC № RU Д-SE.MT02.B.00050 с 19.05.2015 г. по 18.05.2019 г.
Содержание вредных (загрязняющих) веществ в воздухе обитаемого помещения транспортного средства, пункт 3 приложения № 3 к ТР ТС 018/2011	— " —	TC № RU Д-SE.MT02.B.00051 с 19.05.2015 г. по 18.05.2019 г.
	Одобрение типа, Орган по сертификации механических транспортных средств и прицепов, их составных частей и предметов оборудования "САТР-ФОНД" Межотраслевого Фонда "Сертификация автотранспорта САТР", РОСС RU.0001.11MT02, Российская Федерация	E-SE.MT02.B.00957 с 04.12.2014 г. по 04.12.2015 г.
Устойчивость, пункт 4 приложения № 3 к ТР ТС 018/2011	— " —	— " —
Вентиляция, отопление и кондиционирование, пункт 6 приложения № 3 к ТР ТС 018/2011	— " —	— " —



Одобрение типа транспортного средства № TC RU E-SE.MT02.00100

Стр. 10

## Приложение № 2

1	2	3
Системы очистки ветрового стекла от обледенения и запотевания, пункт 7 приложения № 3 к ТР ТС 018/2011	Сертификат соответствия, Орган по сертификации механических транспортных средств и прицепов, их составных частей и предметов оборудования "САТР-ФОНД" Межотраслевого Фонда "Сертификация автотранспорта САТР", РОСС RU.0001.11MT02, Российская Федерация	C-SE.MT02.B.01022 с 04.12.2014 г. по 04.12.2018 г.
Стеклоочистители и стеклоомыватели, пункт 8 приложения № 3 к ТР ТС 018/2011	— " —	C-SE.MT02.B.01023 с 04.12.2014 г. по 04.12.2018 г.
Защита от разбрызгивания из-под колес, Пункт 10 приложения № 3 к ТР ТС 018/2011	— " —	C-SE.MT02.B.01024 с 04.12.2014 г. по 04.12.2018 г.
Маркировка и возможность идентификации, приложение № 7 к ТР ТС 018/2011	Декларация о соответствии, Общество с ограниченной ответственностью "Вольво Карс", Российская Федерация	Д-SE.MT02.B.00688 с 13.11.2014 г. по 13.11.2018 г.

\* - допускается установка шин, соответствующих критериям размерности, минимально допустимого индекса нагрузки, минимальной скоростной категории и имеющих отличные от указанных подтверждающие соответствие документы, при наличии на шинах маркировки по Правилам ЕЭК ООН № 30, 64 а также по Правилам ЕЭК ООН № 117 при условии предоставления в орган по сертификации информации об указанной маркировке.

Руководитель органа по сертификации



подпись

Б.В. Кисуленко

инициалы, фамилия



## ОПИСАНИЕ МАРКИРОВКИ ТРАНСПОРТНОГО СРЕДСТВА

1. Место расположения и форма единого знака обращения продукции на рынке государств-членов Таможенного союза:  
рядом с табличкой изготовителя или на ней;  
Единый знак обращения продукции на рынке государств-членов Таможенного союза выполнен в соответствии с Решением Комиссии Таможенного союза от 15 июля 2011 г. № 711.
2. Место расположения таблички изготовителя:  
На центральной стойке в проеме правой задней двери
3. Место расположения идентификационного номера:
  - 3.1. На табличке изготовителя.
  - 3.2. На верхней горизонтальной поверхности поперечины пола кузова перед передним правым сидением
4. Структура и содержание идентификационного номера (номеров) транспортных средств:

1	2	3	4	5	6	7	8	9	10	11	12	13	14	15	16	17
Y	V	1	L	?	A	?	?	C	?	1	?	?	?	?	?	?

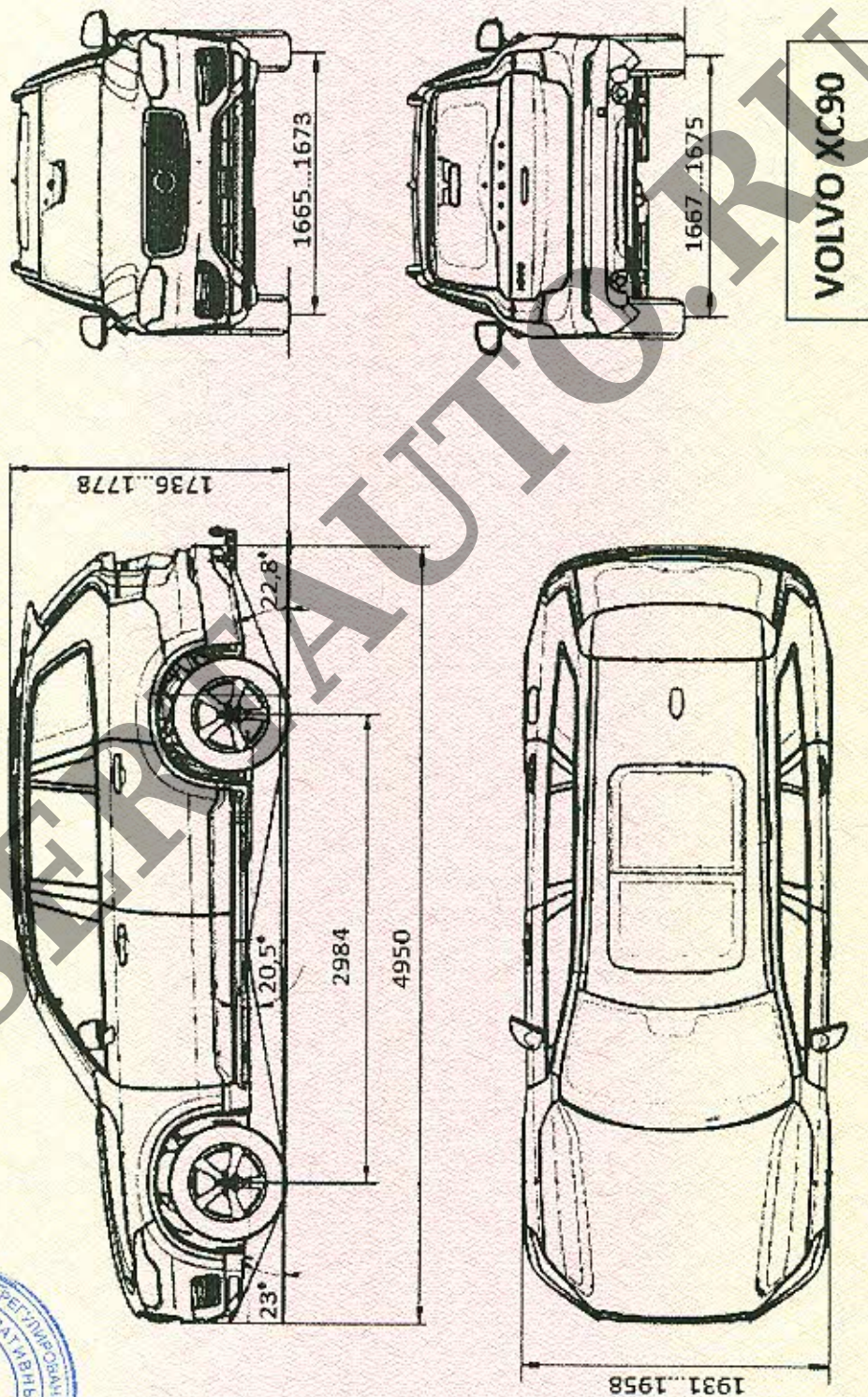
- поз. 1 - 3: Международный идентификационный код изготовителя (WMI):  
YV1 – Volvo Car Corporation, Швеция.
- поз. 4: Обозначение типа транспортного средства:  
L – Volvo XC90.
- поз. 5: Обозначение типа кузова и вариант исполнения транспортного средства:  
C – пятиместный универсал;  
F – семиместный универсал.
- поз. 6 - 7: Обозначение типа двигателя:  
A2 – двигатель B4204T27;  
A4 – двигатель D4204T11.
- поз. 8: Код системы токсичности:  
цифра или буква латинского алфавита (за исключением букв I, O, Q)
- поз. 9: Код коробки передач:  
C – автоматическая, полный привод, 8 передач
- поз. 10: Модельный год согласно Таблице 1 приложения № 7 к техническому регламенту Таможенного союза о безопасности колесных транспортных средств.
- поз. 11: Код сборочного завода:  
1 – Volvo Cars Corporation, Швеция
- поз. 12 - 17: Производственный номер транспортного средства.



Б.В. Кисуленко  
инициалы, фамилия

к одобрению типа транспортного средства № TC RU E-SE.MT02.00100

**ОБЩИЙ ВИД ТРАНСПОРТНОГО СРЕДСТВА**  
**VOLVO тип L, модификации LCA2?C, LFA2?C, LCA4?C, LFA4?C,**  
**коммерческое наименование XC90**

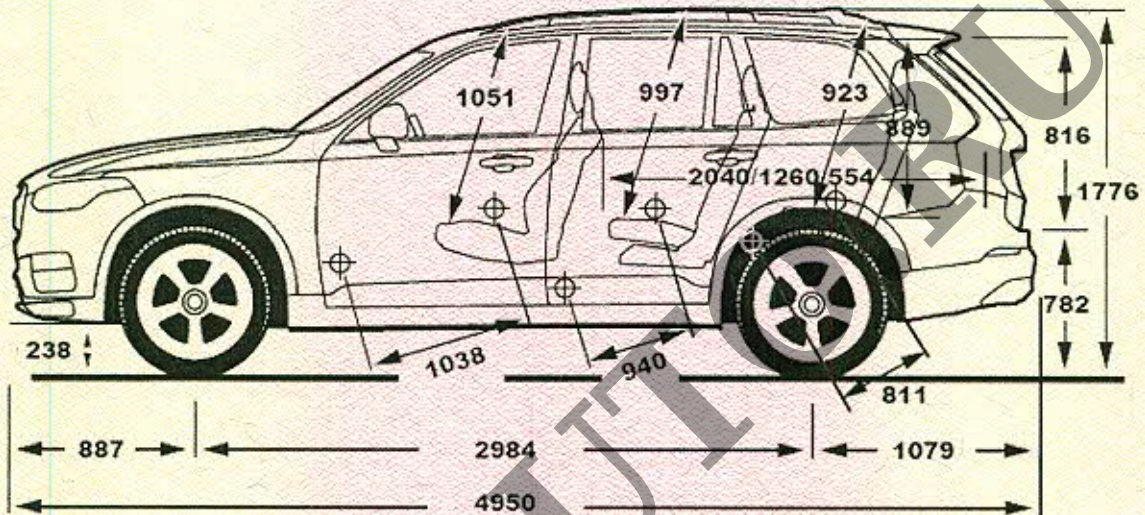


**VOLVO XC90**



Приложение № 4

**ОБЩИЙ ВИД ТРАНСПОРТНОГО СРЕДСТВА**  
**VOLVO тип L, модификации LFA2?C, LFA4?C коммерческое наименование XC90**  
**планировка салона**



**XC90 7 SEAT**

