

ОРГАН ПО СЕРТИФИКАЦИИ
Межотраслевой фонд "Сертификация автотранспорта САТР" ("САТР-ФОНД")
№ РОСС RU.0001.11MT02 от 21.10.1998 г.
125480, г. Москва, ул. Героев Панфиловцев, 24 (тел. 454-42-27)

РОСС RU.MT02.E03449P1

23 декабря —
2003

Марка транспортного средства	ВАЗ
Тип транспортного средства	210430, 210430-20, 210600, 210650, 210410
Категория транспортного средства	M₁
Код ОКП	45 1421 (ВАЗ 210430, 210430-20), 45 1431 (ВАЗ 210600, 210650, 210410)
Код VIN	ХТК2104..., ХТК2106...
Изготовитель и его адрес	ОАО "ИЖАВТО", 426060, г. Ижевск, ул. Автозаводская, 5, Российская Федерация
Поставщик комплектов для сборки и его адрес	АО "АВТОВАЗ" - Волжский автомобильный завод, 445032, Самарская обл., г. Тольятти, Южное шоссе, 36, Российская Федерация

ОБЩИЕ ХАРАКТЕРИСТИКИ ТРАНСПОРТНОГО СРЕДСТВА

Колесная формула / ведущие колеса	4 x 2 / задние
Схема компоновки транспортного средства	классическая, расположение двигателя – переднее продольное
Тип кузова / количество дверей	несущий, седан (ВАЗ 210600, 210650), универсал (ВАЗ 210430, 210430-20, 210410)
Количество мест спереди / сзади	2 / 3

РОСС RU.MT02.E03449P1

для модификаций:	210430, 210430-20, 210410	210600	210650
Габаритные размеры, мм			
– длина	4115	4166	4052
– ширина		1620	
– высота	1443		1446
База, мм		2424	
Колея передних / задних колес, мм		1365 / 1321	
Масса снаряженного транспортного средства, кг	1055		1060
Полная масса транспортного средства, кг	1510		1460
Распределение полной массы			
– на переднюю ось, кг	620		665
– на заднюю ось, кг	890		795
Допустимая полная масса прицепа, кг			
– прицеп без тормозов		300	
– прицеп с тормозами		600	
для модификаций:	210430-20	210430	210600, 210650, 210410
Двигатель (марка, тип)	ВАЗ-2104	ВАЗ-2103	ВАЗ-2106
– количество и расположение цилиндров	четырёхтактный, бензиновый 4, рядное		
– рабочий объем, см ³	1451	1451	1568
– степень сжатия	8.5		
Максимальная мощность, кВт (мин ⁻¹)	50.0 (5600)	52.5 (5600)	54.8 (5600)
Максимальный крутящий момент, Нм (мин ⁻¹)	103 (4000)	110 (3400)	120 (3000)
Топливо	неэтилированный бензин с октановым числом не менее 95	этилированный или неэтилированный бензин с октановым числом не менее 91	
Система питания	распределенный впрыск топлива	карбюраторная	
Система впрыска (марка, тип)	ДААЗ, 2104-1144010	—	
Карбюратор (марка, тип)	—	ДААЗ, 2107-1107010 или ДААЗ, 2107-1107010-20 или ДААЗ, 21041-1107010-20	
Воздушный фильтр (марка, тип)	ВАЗ, 21073-1109010	ВАЗ, 2105-1109010	
	с сухим бумажным элементом		

РОСС RU.MT02.E03449P1

для модификаций с двигателем:	ВАЗ-2104	ВАЗ-2103	ВАЗ-2106
Система зажигания	электронная	контактная	
Блок управления (марка, тип)	Bosch, 2104-1411020 или Январь-5.1, 2104-1411020-01	—	
Распределитель (марка, тип)	—	МЗАТЭ-2, 30.3706, или СОАТЭ, 030.3706	
Катушка зажигания (марка, тип)	—	МЗАТЭ-2, Б117А или СОАТЭ, Б117А-11	
Модуль зажигания (марка, тип)	МЗАТЭ-2, 42.3705 или СОАТЭ, 042.3705 или ЗОНД, 52.3705	—	
Свечи зажигания (марка, тип)	ЭЗАЭС, УМЗ, А17ДВРМ или А17ДВР или А17ДВР или BRISK "SUPER", LR15С		
Система выпуска и нейтрализации отработавших газов	основной и дополнительный глушители		
	нейтрализатор отработавших газов	система нейтрализации отсутствует	
Основной глушитель (марка, тип)	ВАЗ, 2106-1201005-70	ВАЗ, 2106-1201005	
Дополнительный глушитель (марка, тип)	ВАЗ, 2103-1202005-10	ВАЗ, 2103-1202005	
Нейтрализатор (марка, тип)	АВА, 2110-1206010 или РОССКАТавто, 2110-1206010-10	—	

Трансмиссия

механическая

Сцепление (марка, тип)

сухое, однодисковое, с гидравлическим приводом

Коробка передач (марка, тип)механическая, с ручным управлением, полностью
синхронизированная

– число передач

5

– передаточные числа

I - 3.667
 II - 2.100
 III - 1.361
 IV - 1.000
 V - 0.818
 3.X - 3.526

Главная передача (марка, тип)

одинарная, гипоидная

– передаточное число

3.9

Подвеска

- передняя независимая, пружинная, рычажная, с гидравлическими телескопическими амортизаторами, со стабилизатором поперечной устойчивости
- задняя зависимая, пружинная, рычажная, с гидравлическими телескопическими амортизаторами

Рулевое управление (марка, тип)

рулевой привод без усилителя; рулевой механизм типа “глобоидальный червяк-двухгребневый ролик”

Тормозные системы

- рабочая (марка, тип) гидравлический двухконтурный привод с разделением на контуры по осям, с вакуумным усилителем; тормозные механизмы передних колес - дисковые, задних - барабанные
- запасная (марка, тип) каждый контур рабочей тормозной системы
- стояночная (марка, тип) механический (тросовый) привод к тормозным механизмам задних колес

<u>Шины</u>	для мод. ВАЗ 210430, 210600, 210650, 210410		для всех модификаций
– размер	165/70 R13	165/80 R13	175/70 R13
– индекс несущей способности	79	82	82
– категория скорости	S, T	S, T	S, T, H

Дополнительное оборудование транспортного средства

очиститель и омыватель ветрового стекла, зеркала заднего вида

автомобиль легковой ВАЗ 210430, 210430-20, 210600, 210650, 210410

Описание маркировки транспортного средства приведено в приложении 2.
Общие виды транспортного средства на 3 листах приведены в приложении 3.

Руководитель органа по сертификации Зам.

Б.В. Кисуленко

подпись

инициалы, фамилия

А. Г. Пасько

??

???

2003 г.

РОСС RU.MT02.E03449P1

Приложение № 2 к "одобрению типа транспортного средства"

ОПИСАНИЕ МАРКИРОВКИ ТРАНСПОРТНОГО СРЕДСТВА

1. Место расположения и форма знака соответствия:

На табличке изготовителя.

Знак соответствия выполнен по ГОСТ Р 50460-92 с указанием номера данного "одобрения типа транспортного средства".

2. Место расположения таблички изготовителя:

Под капотом на коробке воздухопритока.

3. Место расположения идентификационного номера (VIN):

3.1. На табличке изготовителя.

3.2. Под капотом, справа от таблички изготовителя, на коробке воздухопритока.

3.3. В багажном отделении, слева, на соединителе арки колеса (для мод. ВАЗ 210600, 210650)

или в багажном отделении в центре на усилителе панели пола (для мод. ВАЗ 210430, 210430-20, 210410)

4. Структура и содержание идентификационного номера (номеров) транспортных средств:

1	2	3	4	5	6	7	8	9	10	11	12	13	14	15	16	17
X	T	K	2	1	0	?	?	0	?	?	?	?	?	?	?	?

поз. 1 - 3: "ХТК" - WMI (международный код изготовителя) - ОАО "ИЖАВТО", Российская Федерация

поз. 4 - 9: Обозначение типа транспортного средства:

"210430" - 210430, 210430-20

"210600" - 210600;

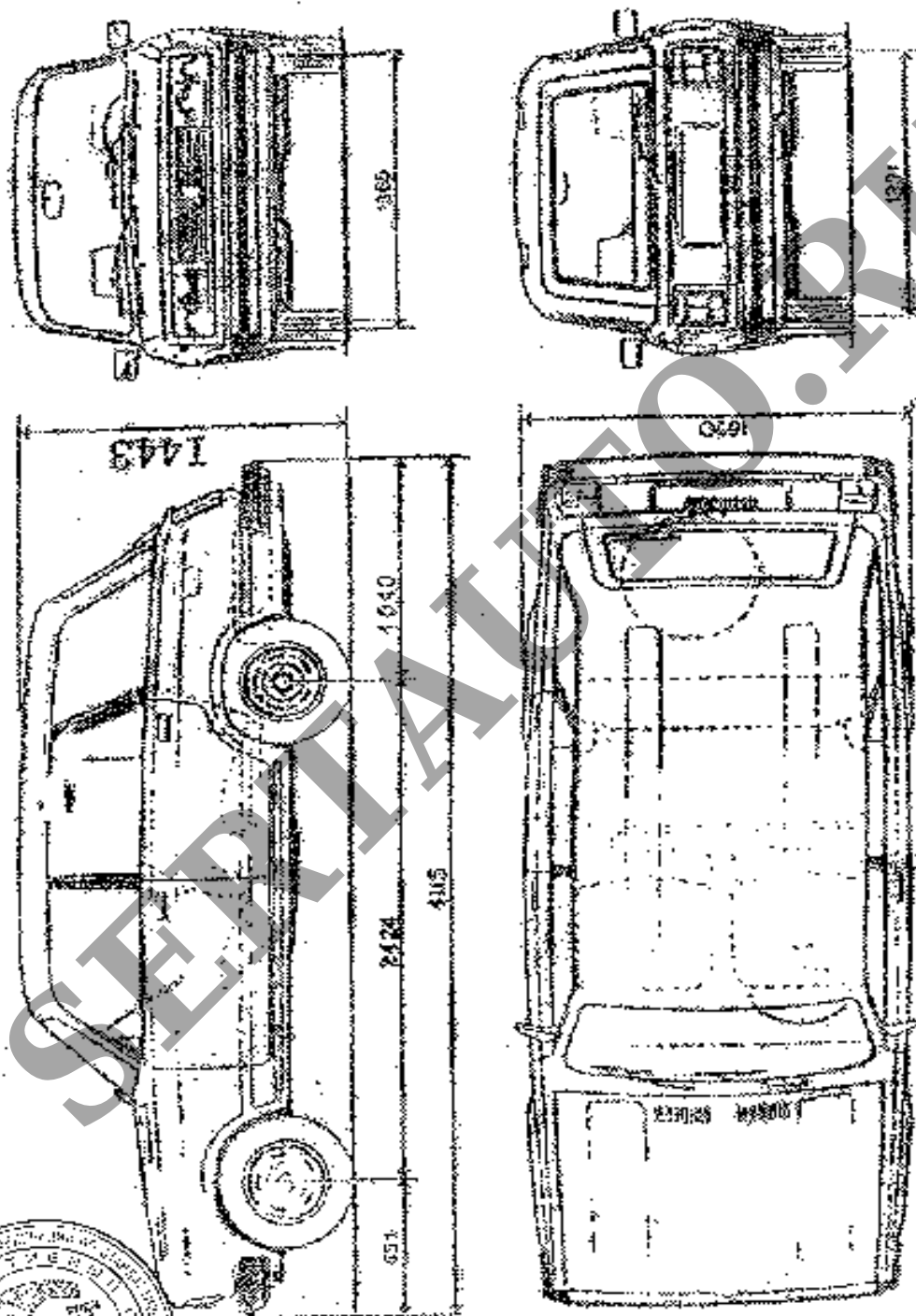
"210650" - 210650;

"210410" - 210410;

поз. 10: Год выпуска согласно ОСТ 37.001.269-96.

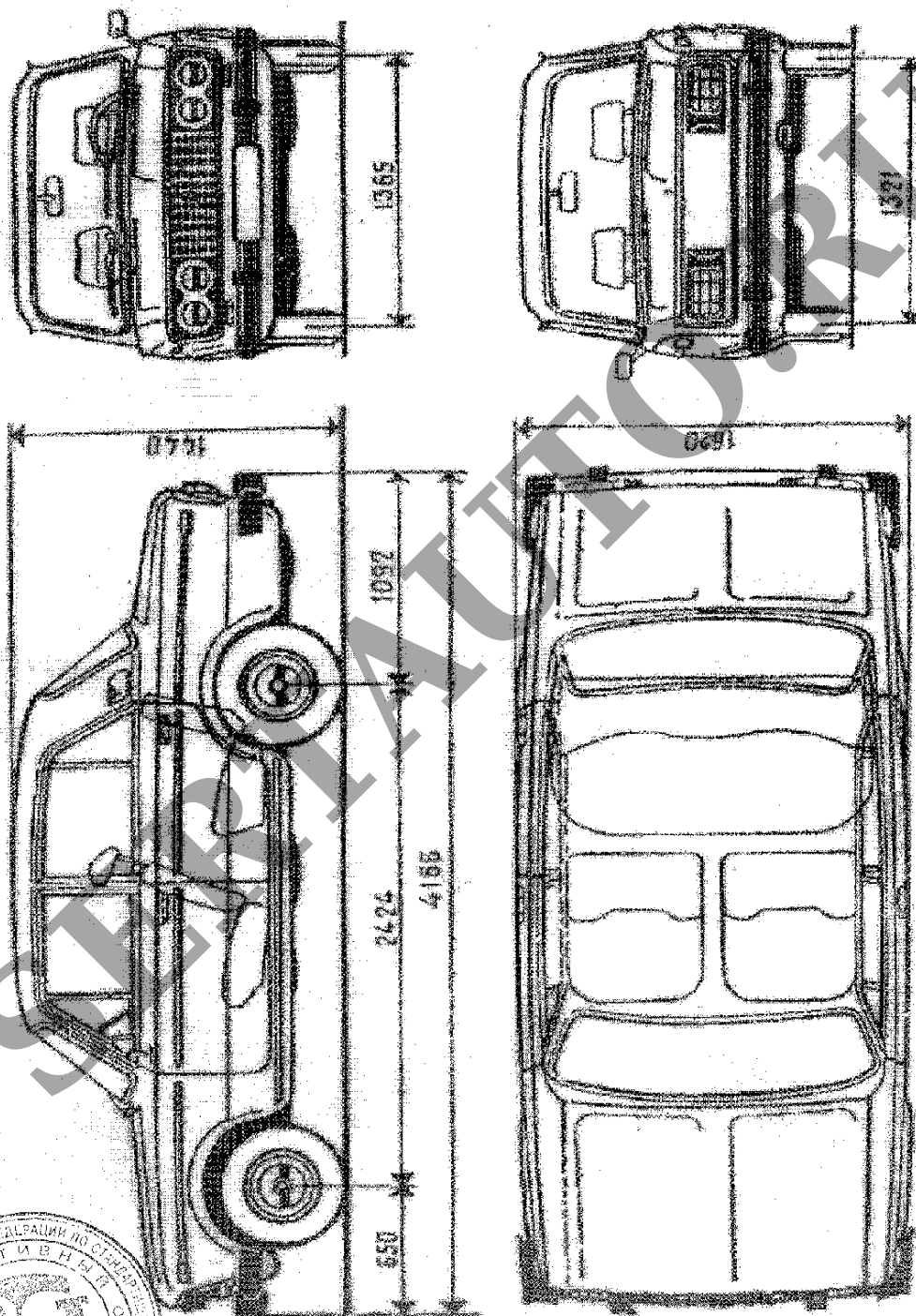
поз. 11 - 17: Производственный номер транспортного средства.

Приложение № 3 к "одобрению типа транспортного средства" № РОСС RU.МТ02.Е03449Р1



Автомобиль ВАЗ 210430, 210430-20, 21043Р1, 21043Р2

Приложение № 3 к "одобрению типа транспортного средства" № РОСС RU.МТ02.Е03449Е



Автомобиль ВАЗ 210600. 2106Р1. 2106Р2