

ОРГАН ПО СЕРТИФИКАЦИИ
Межотраслевой фонд "Сертификация автотранспорта САТР" ("САТР-ФОНД")
№ РОСС RU.0001.11MT02 от 10.06.2003 г.
125480, г. Москва, ул. Героев Панфиловцев, 24 (тел. 454-42-27)

РОСС RU.MT02.E03634

18 августа _____
2004

Марка транспортного средства **КМЗ-92 "Казачок"**
Тип транспортного средства **8272, 8272-01, 8272-02, 8272-03, 82721, 82721-01**
Категория транспортного средства **О1**
Код ОКП **45 2510**
Код VIN **X0S8272...**
Изготовитель и его адрес **ООО "Полипрофиль",
347825, Ростовской обл., г. Каменск-Шахтинский,
пос. Заводской, Российская Федерация**

ОБЩИЕ ХАРАКТЕРИСТИКИ ТРАНСПОРТНОГО СРЕДСТВА

Количество осей/ колес **1/ 2**

Для модификаций:	8272, 8272-01, 8272-02, 8272-03	82721, 82721-01
Тип кузова транспортного средства	металлический, сварной, с открывающимися передним и задними бортами, оборудован:	
	дугами и тентом	разборным металлическим фургоном с передней дверью

РОСС RU.MT02.E03634

Для модификаций:	8272, 8272-01	82721, 82721-01	8272-02, 8272-03
Габаритные размеры, мм			
- длина	2920		3120
- ширина		1600	
- высота	1220	2350	1350
База, мм	1900		2070
Колея колес, мм	1325		1405
Масса снаряженного транспортного средства, кг	180	320	180
Полная масса транспортного средства, кг	520		
Полная масса, приходящаяся на:			
- на ось, кг	480		
- на сцепное устройство, кг	40		

Подвеска

зависимая, на двух продольных полуэллиптических рессорах, с дополнительными пружинами, с гидравлическими амортизаторами (для 8272, 8272-02, 82721)

зависимая, пружинная, на продольных рычагах, с гидравлическими амортизаторами (для 8272-01, 8272-03, 82721-01)

Шины

- размер	155-13/6,15-13	или	165-13/6,45-13
- индекс несущей способности	75		78
- категория скорости	P		P

прицепы к легковым автомобилям КМЗ-92 "Казачок" типа 8272, 8272-01, 8272-02, 8272-03, 82721, 82721-01

Описание маркировки транспортного средства приведено в приложении №2.

Общие виды транспортных средств на шести листах приведены в приложении №3.

Руководитель органа по сертификации

Зам.

Б.В. Кисуленко

подпись

инициалы, фамилия

А.Г. Пасько

РОСС RU.MT02.E03634

Приложение № 2 к "одобрению типа
транспортного средства"

ОПИСАНИЕ МАРКИРОВКИ ТРАНСПОРТНОГО СРЕДСТВА

1. Место расположения и форма знака соответствия:
На отдельной табличке, расположенной рядом с табличкой изготовителя.
Знак соответствия выполнен по ГОСТ Р 50460-92 и содержит номер "одобрения типа транспортного средства".
2. Место расположения таблички изготовителя:
Справа на передней части кузова прицепа.
3. Место расположения идентификационного номера (VIN):
 - 3.1. На табличке изготовителя.
 - 3.2. На раме прицепа (на верхней косынке крепления дышла к раме с правой стороны).
4. Структура и содержание идентификационного номера (номеров) транспортных средств:

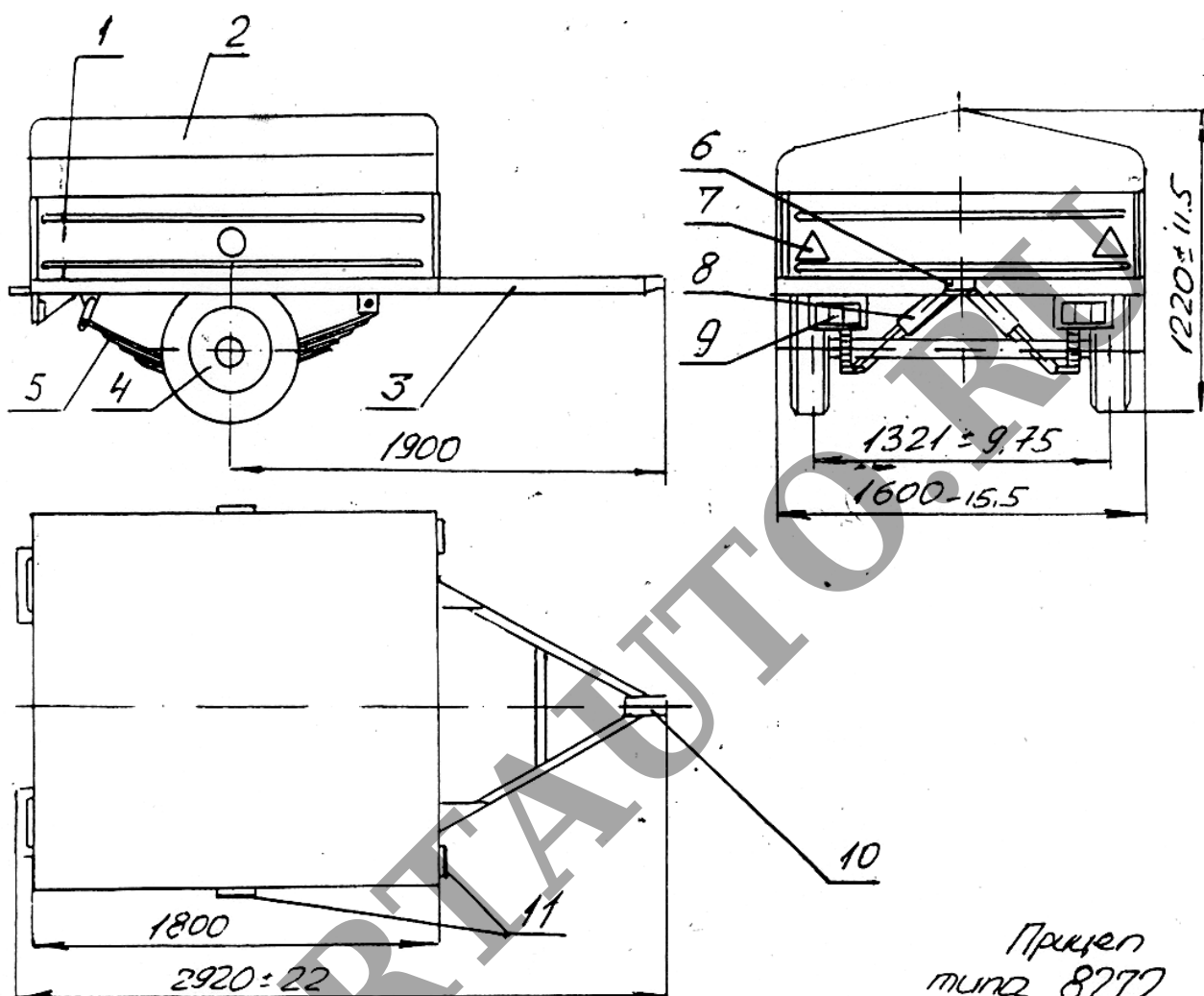
1	2	3	4	5	6	7	8	9	10	11	12	13	14	15	16	17
X	0	S	8	2	7	2	?	?	?	?	?	?	?	?	?	?

поз. 1 - 3: Международный идентификационный код изготовителя (WMI):
X0S - ООО "Полипрофиль", Российская Федерация.

поз. 4 - 9: Тип транспортного средства:
827200 - для 8272;
827201 - для 8272-01;
827202 - для 8272-02;
827203 - для 8272-03;
827210 - для 82721;
827211 - для 82721-01.

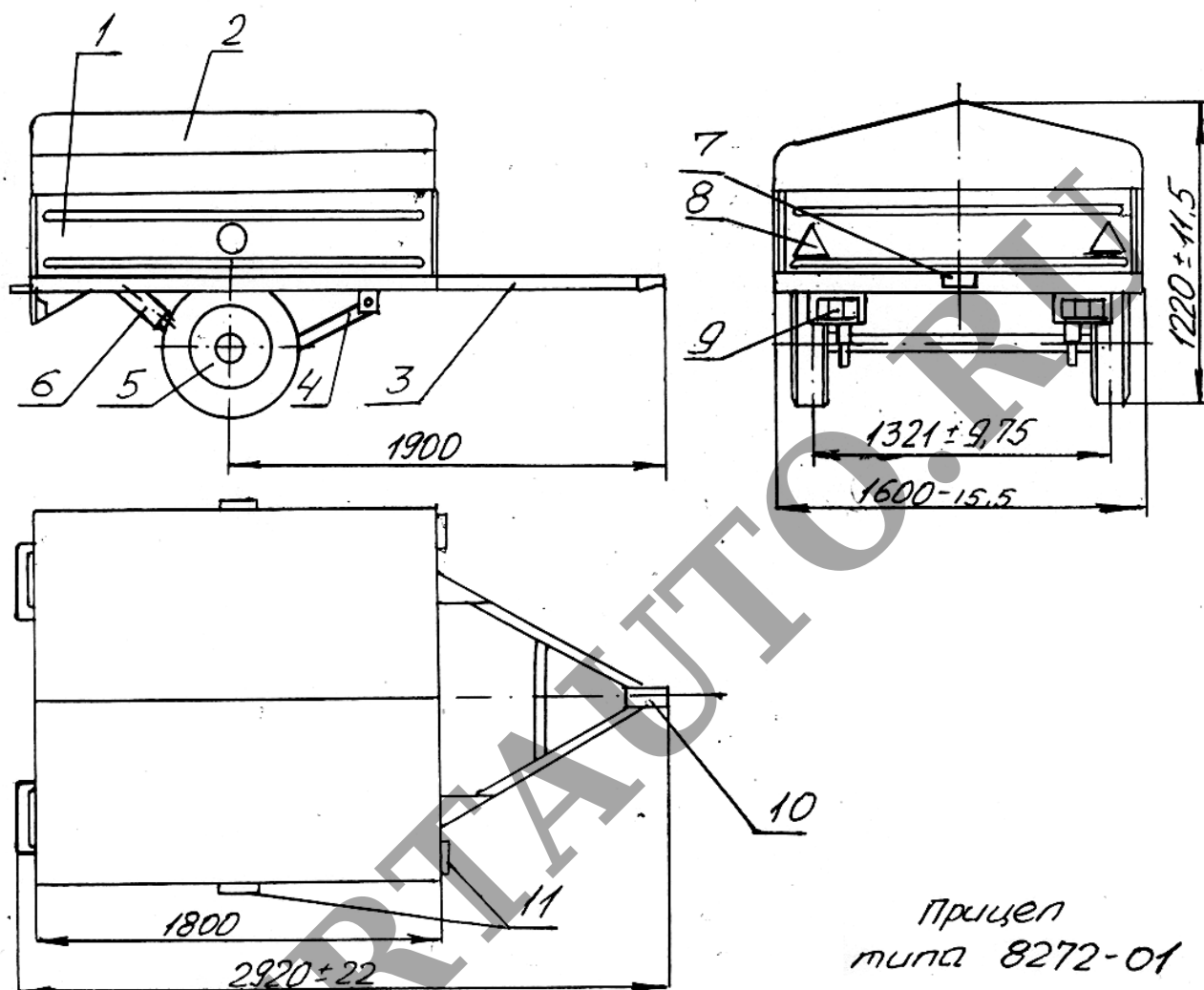
поз. 10: Обозначение года выпуска (согласно ОСТ 37.001.269-96).

поз. 11 - 17: Производственный номер транспортного средства.



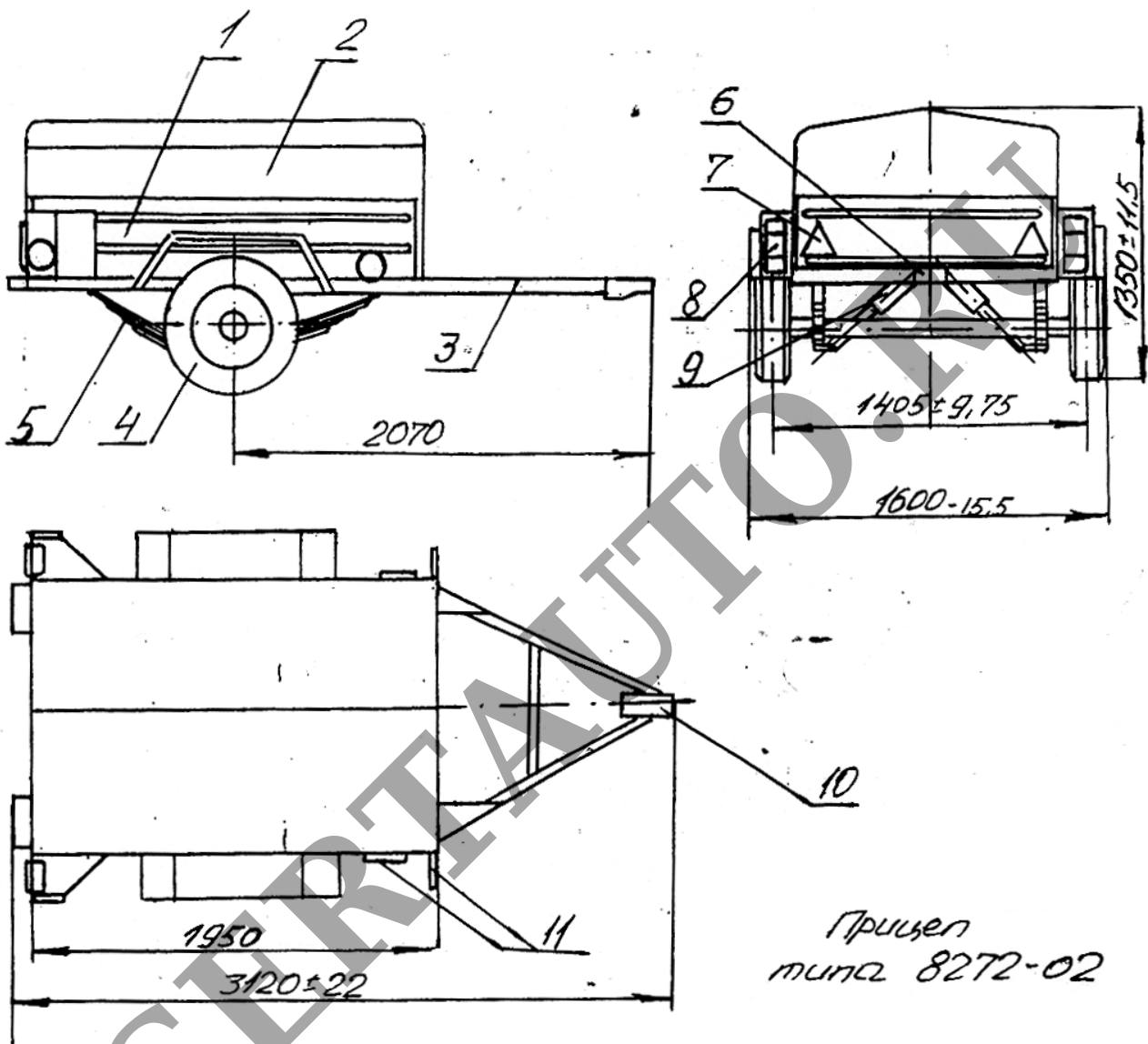
Проект
мунд 8272

1. Кузов; 2. Съёмный тент; 3. Рама; 4. Колесо; 5. Рессора; 6. Фонарь освещения номерного знака; 7. Светоотражатель задний; 8. Амортизатор; 9. Фонарь задний; 10. Замковое устройство; 11. Светоотражатели.



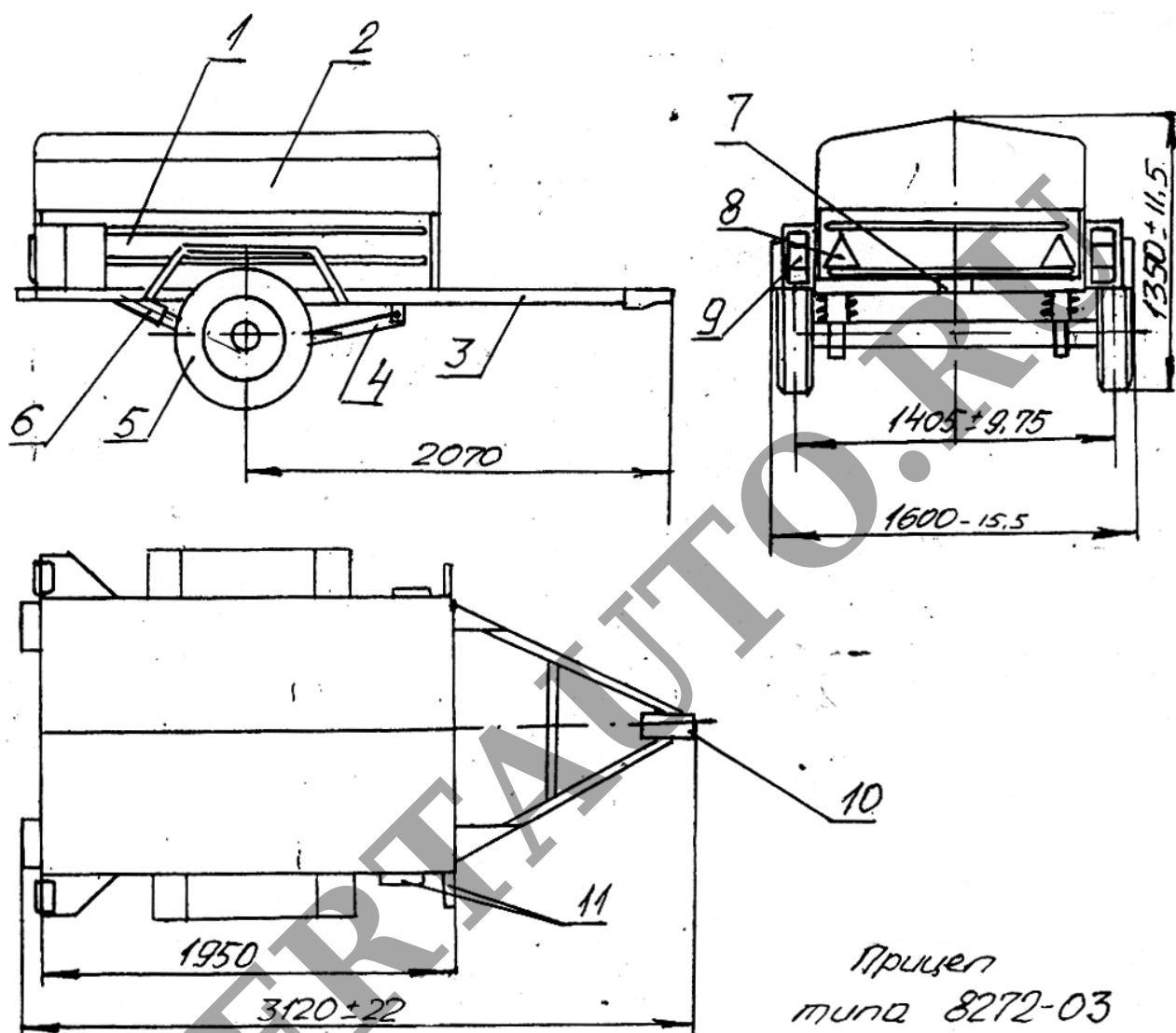
Прицеп
типа 8272-01

1. Кузов; 2. Съёмный тент; 3. Рама; 4. Рычаг подвески; 5. Колесо;
6. Амортизатор; 7. Фонарь освещения номерного знака; 8. Светоотражатель
задний; 9. Фонарь задний; 10. Замковое устройство; 11. Светоотражатели.



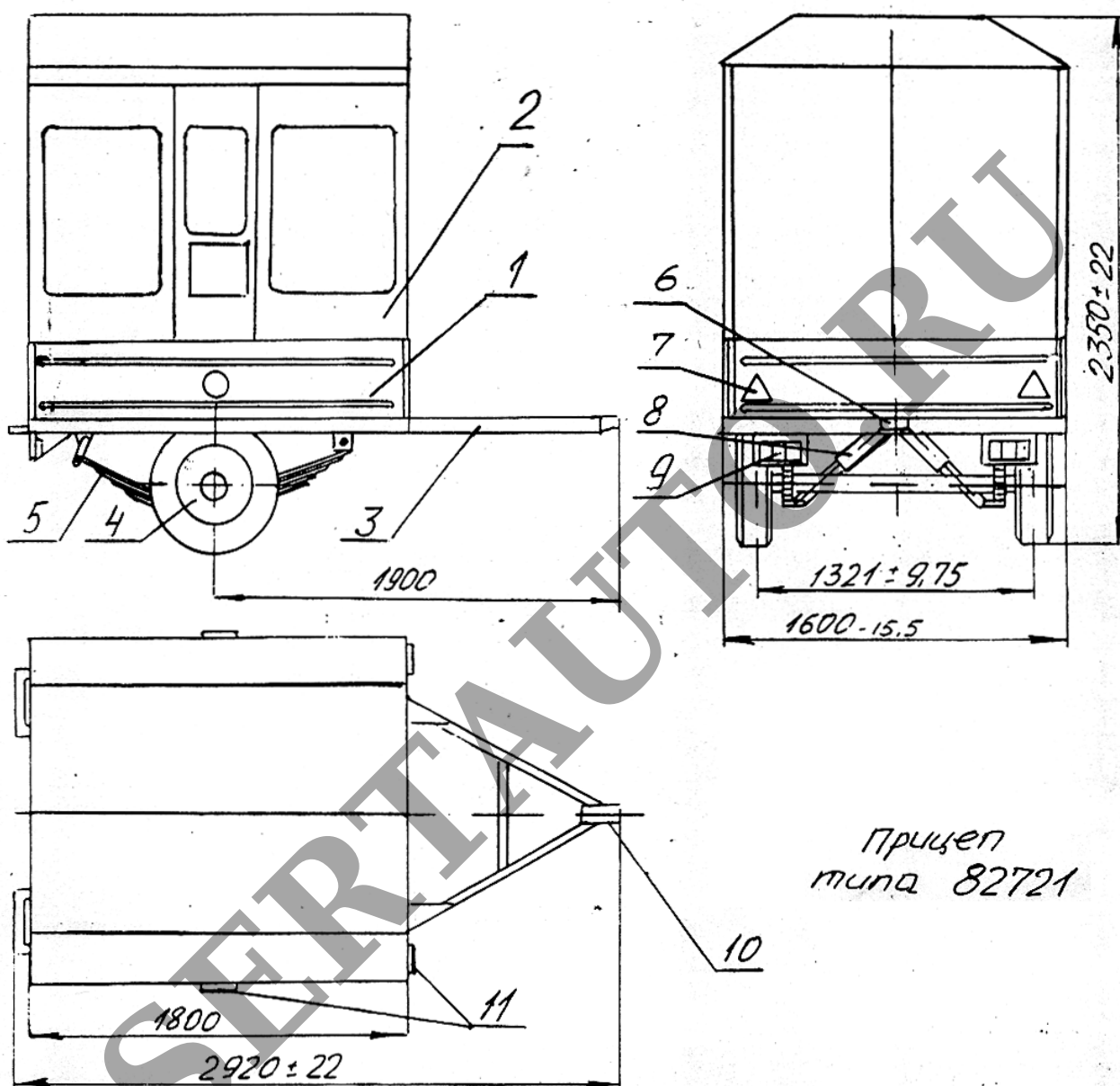
Прицеп
типа 8272-02

1. Кузов; 2. Съемный тент; 3. Рама; 4. Колесо; 5. Рессора; 6. Фонарь освещения номерного знака; 7. Светоотражатель задний; 8. Фонарь задний; 9. Амортизатор; 10. Замковое устройство; 11. Светоотражатели.

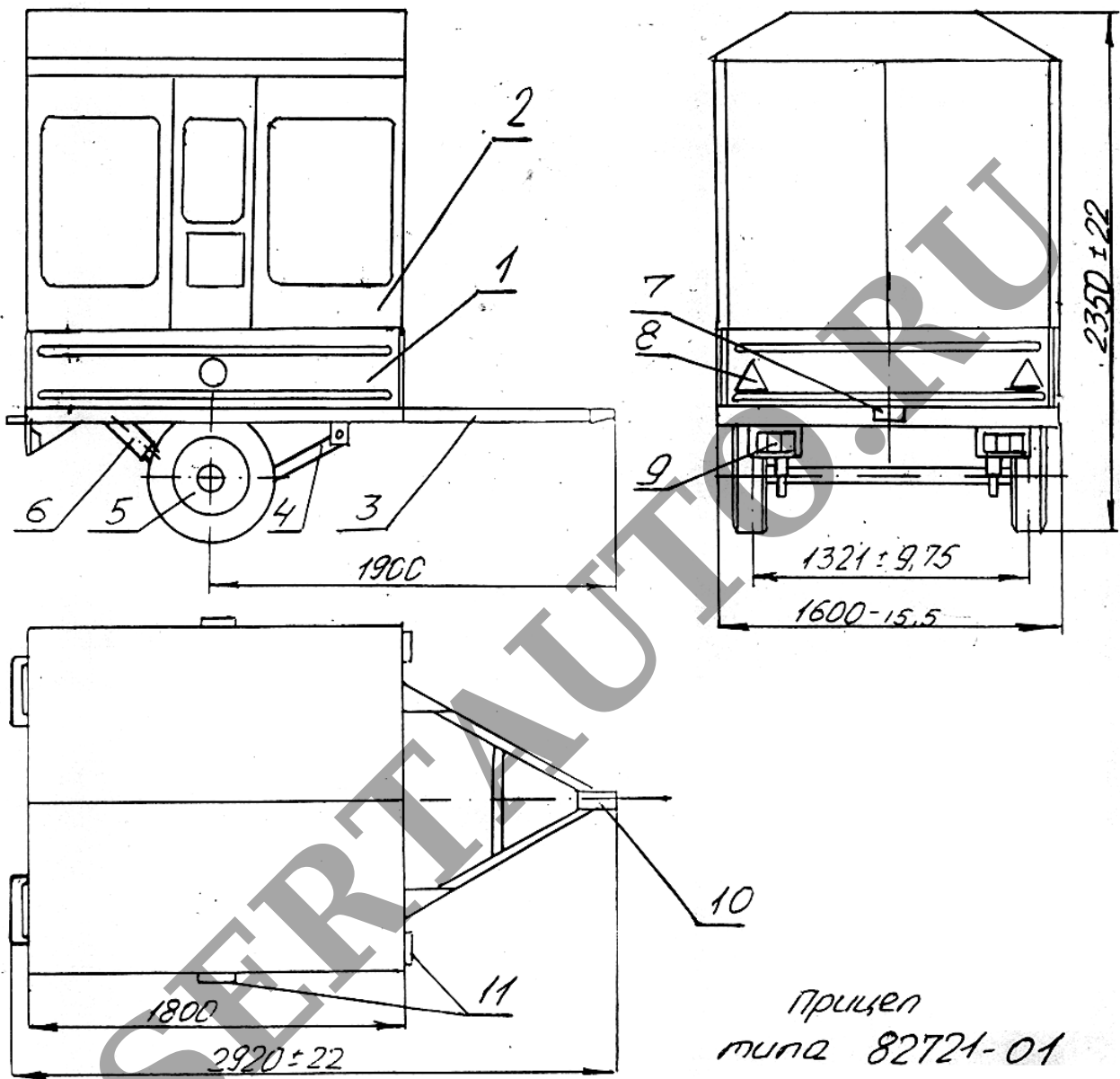


Привет
мунд 8272-03

1. Кузов; 2. Съёмный тент; 3. Рама; 4. Рычаг подвески; 5. Колесо;
6. Амортизатор; 7. Фонарь освещения номерного знака; 8. Светоотражатель задний; 9. Фонарь задний; 10. Замковое устройство; 11. Светоотражатели.



1. Кузов; 2. Разборный фургон; 3. Рама; 4. Колесо; 5. Рессора; 6. Фонарь освещения номерного знака; 7. Светоотражатель задний; 8. Амортизатор; 9. Фонарь задний; 10. Замковое устройство; 11. Светоотражатели.



Прицеп
типа 82721-01

1. Кузов; 2. Разборный фургон; 3. Рама; 4. Рычаг подвески; 5. Колесо;
6. Амортизатор; 7. Фонарь освещения номерного знака; 8. Светоотражатель задний; 9. Фонарь задний; 10. Замковое устройство; 11. Светоотражатели.