

**ОРГАН ПО СЕРТИФИКАЦИИ**  
**Межотраслевой фонд "Сертификация автотранспорта САТР" ("САТР-ФОНД")**  
 № РОСС RU.0001.11MT02 от 10.06.2003 г.  
 125480, г. Москва, ул. Героев Панфиловцев, 24

**РОСС FR.MT02.E03608**

02          июля          —  
 2004

Марка транспортного средства	<b>RENAULT</b>
Тип транспортного средства	<b>Megane (BM1B, BM0C, BM0J, BM05, BM1N, BM0U, LM1B, LM0C, LM0J, LM05, LM1N, LM0U, KM1B, KM0C, KM0J, KM05, KM1N, KM0U); Megane Scenic (JM1B, JM0C, JM0J, JM05, JM1N, JM0U)</b>
Категория транспортного средства	<b>M1</b>
Код ТН ВЭД	<b>8703 23</b>
Код VIN	<b>VF1BM..., VF1LM..., VF1KM..., VF1JM...</b>
Изготовитель и его адрес	<b>RENAULT, 13/15, Quai le Gallo, 92100, Boulogne Billancourt, France</b>
Сборочные заводы	<b>DOUAI, Cuincy, 59509 Douai Cedex, France Renault Espana, Carretera Nacional 611, Km 3,5 34190, Palencia, Espana Renault Espana, Carretera de Madrid, Km185, 47008 Valladolid, Espana OYAK Renault, P.K.255, 16372, Bursa, Turkey</b>
Представитель изготовителя и его адрес	<b>ОАО "Автофрамос", 109147, г. Москва, ул. Воронцовская, д.35, Российская Федерация</b>

**ОБЩИЕ ХАРАКТЕРИСТИКИ ТРАНСПОРТНОГО СРЕДСТВА**

Колесная формула / ведущие колеса	4 x 2 / передние			
Схема компоновки транспортного средства	переднеприводная; расположение двигателя - переднее поперечное			
для модификаций:	<b>BM??</b>	<b>LM??</b>	<b>KM??</b>	<b>JM??</b>
Тип кузова / количество дверей	хэтчбек / 5	седан / 4	универсал / 5	однообъемный универсал / 5
Количество мест спереди / сзади	цельнометаллический, несущий 2 / 3			

## POCC FR.MT02.E03608

для модификаций:	BM??	LM??	KM??	JM??
Габаритные размеры, мм				
– длина	4209	4498	4500	4259
– ширина		1777		1810
– высота	1458	1460	1467...1505	1620
База, мм	2625	2686		2685
Колея передних / задних колес, мм	1510...1518 / 1506...1514			1506...1514 / 1506...1514
Масса снаряженного транспортного средства, кг	1250...1455	1275...1475	1290...1505	1395...1650
Полная масса транспортного средства, кг	1725...1805	1750...1840	1795...1885	1915...1985
Масса, приходящаяся:				
– на переднюю ось, кг	924...990	917...988	921...986	1006...1073
– на заднюю ось, кг	801...823	833...852	874...899	909...912
Допустимая полная масса прицепа, кг				
– прицеп без тормозов	650		650	650
– прицеп с тормозами	1300		1350	1300

для модификаций:	?M1B, ?M0C, ?M0J	?M05, ?M1N, ?M0U
<b>Двигатель</b> (марка, тип)	Renault, K4M	Renault, F4R
	четырёхтактный, бензиновый	
	4, рядное	
– количество и расположение цилиндров		
– рабочий объем, см <sup>3</sup>	1598	1998
– степень сжатия	10.0	9.8
Максимальная мощность, кВт (мин <sup>-1</sup> )	83 (6000)	98.5 (5500)
Максимальный крутящий момент, Нм (мин <sup>-1</sup> )	152 (4200)	191 (3750)
Топливо	неэтилированный бензин с октановым числом не менее 95	
<b>Система питания</b>	распределенный впрыск топлива с электронным управлением	
Блок управления (марка, тип)	Renault / JCAE-Sagem	
	82 00 252 665, 82 00 263 160, 82 00 198 107, 82 00 198 110, 82 00 198 122	82 00 243 014, 82 00 243 015, 82 00 198 078, 82 00 198 091, 82 00 295 151, 82 00 295 158,
Форсунки (марка, тип)	Renault, 82 00 132 259	Renault, 028 797
Воздушный фильтр (марка, тип)	Renault, 82 00 176 558, с сухим бумажным элементом	
<b>Система зажигания</b>	электронная, бесконтактная	
Блок управления (марка, тип)	совмещен с блоком управления впрыском топлива	
Катушка зажигания (марка, тип)	Renault / Sagem / Denso, 77 00 875 000	

## РОСС FR.MT02.E03608

Свечи зажигания (марка, тип)	Eyquem; C52LS, C52LS3, RFC50LZ2E, RFN52LZ, RC52LS, RFC52LS, RFN58LZ, FC52LS	Champion; C9YCX, RC10DMC, RC10YCC, RC10YCL, C10YC, RC10YC, C10YCX, RC89YCL, RC87YCL, N7YCX, N281YC	NGK; BCP5ES, BKR5ESZA	Bosch; W7DCO, W8DCO, W8DCO4, WR8DCO4
---------------------------------	--	--	-----------------------------	---

для модификаций:		?M1B, ?M0C, ?M0J		?M05, ?M1N, ?M0U		
<b>Система выпуска и нейтрализации отработавших газов</b>		основной и дополнительный глушители; нейтрализатор отработавших газов				
Основной глушитель (марка, тип)		Renault, 339		Renault, 340		
Дополнительный глушитель (марка, тип)		Renault, 336		Renault, 337		
Нейтрализатор (марка, тип)		Renault, C150 / C159 / C170		Renault, C175 / C150		
<b>Трансмиссия</b>		механическая		гидромеханическая		
Сцепление (марка, тип)		сухое, однодисковое, с гидравлическим приводом		—		
Коробка передач (марка, тип)		Renault, с ручным управлением, полностью синхронизированная		Renault, DP0, автоматическая		
		JH3	JR5	ND0	ND0	
— число передач		5		6		
— передаточные числа		I -	3.727	3.154	3.500	2.724
		II -	2.048	1.944	1.944	1.499
		III -	1.393	1.393	1.393	1.000
		IV -	1.097	1.056	1.056	0.710
		V -	0.892	0.865	0.865	—
		VI -	—	0.732	0.732	—
		3.X -	3.545	2.923	2.923	2.457
<b>Главная передача</b> (марка, тип)		Renault, цилиндрическая косозубая				
— передаточное число		4.067		4.375		4.479 или 4.703

**Подвеска**

- передняя независимая, типа Макферсон, с гидравлическими телескопическими амортизаторами, со стабилизатором поперечной устойчивости или без него
- задняя полузависимая, пружинная, с телескопическими гидравлическими амортизаторами, со стабилизатором поперечной устойчивости или без него

**Рулевое управление** (марка, тип)

Renault, рулевой механизм типа “шестерня-рейка”, рулевой привод с электрическим усилителем

## РОСС FR.MT02.E03608

**Тормозные системы**

- рабочая (марка, тип) гидравлический двухконтурный привод с диагональным разделением на контуры, с АБС;
- запасная (марка, тип) тормозные механизмы передних колес – дисковые, задних – дисковые или барабанные
- стояночная (марка, тип) каждый из контуров рабочей тормозной системы механический (тросовый) привод к тормозным механизмам задних колес

<b>Шины</b>					
– размер	195/65 R15	205/60 R16	205/55 R16	205/55 R17	205/50 R17
– индекс несущей способности	91	92	91	91	89
– категория скорости	H	H	H, V	V, W	V, W

**Дополнительное оборудование транспортного средства**

омыватель фар, кондиционер (хладагент R-134a), система климат-контроля, стереомагнитола, CD-ресивер, CD-чейнджер с дистанционным управлением, люк в крыше, противотуманные фары, бортовой компьютер

автомобиль легковой **Megane (BM1B, BM0C, BM0J, BM05, BM1N, BM0U, LM1B, LM0C, LM0J, LM05, LM1N, LM0U, KM1B, KM0C, KM0J, KM05, KM1N, KM0U); Megane Scenic (JM1B, JM0C, JM0J, JM05, JM1N, JM0U)**

Описание маркировки транспортного средства приведено в приложении 2.  
Общие виды транспортного средства на 4 листах приведены в приложении 3.

Руководитель органа по сертификации                      Зам.

**Б.В. Кисуленко**

подпись

инициалы, фамилия

**А.Г. Пасько**

## РОСС FR.MT02.E03608

Приложение № 2 к "одобрению типа транспортного средства"

## ОПИСАНИЕ МАРКИРОВКИ ТРАНСПОРТНОГО СРЕДСТВА

## 1. Место расположения и форма знака соответствия:

Рядом с табличкой изготовителя.

Знак соответствия выполнен по ГОСТ Р 50460-92 с указанием номера данного "одобрения типа транспортного средства".

## 2. Место расположения таблички изготовителя:

В правом переднем дверном проеме на центральной стойке.

## 3. Место расположения идентификационного номера (VIN):

3.1. На табличке изготовителя.

3.2. В подкапотном пространстве, спереди, справа.

## 4. Структура и содержание идентификационного номера (номеров) транспортных средств:

1	2	3	4	5	6	7	8	9	10	11	12	13	14	15	16	17
V	F	1	?	M	?	?	?	?	?	?	?	?	?	?	?	?

поз. 1 - 3: WMI (международный код изготовителя): VF1 – Renault, France

поз. 4: Обозначение типа кузова:  
 "B" – пятидверный хэтчбек;  
 "L" – седан;  
 "K" – универсал;  
 "J" – однообъемный универсал.

поз. 5: Обозначение семейства: "M" – Megane / Scenic.

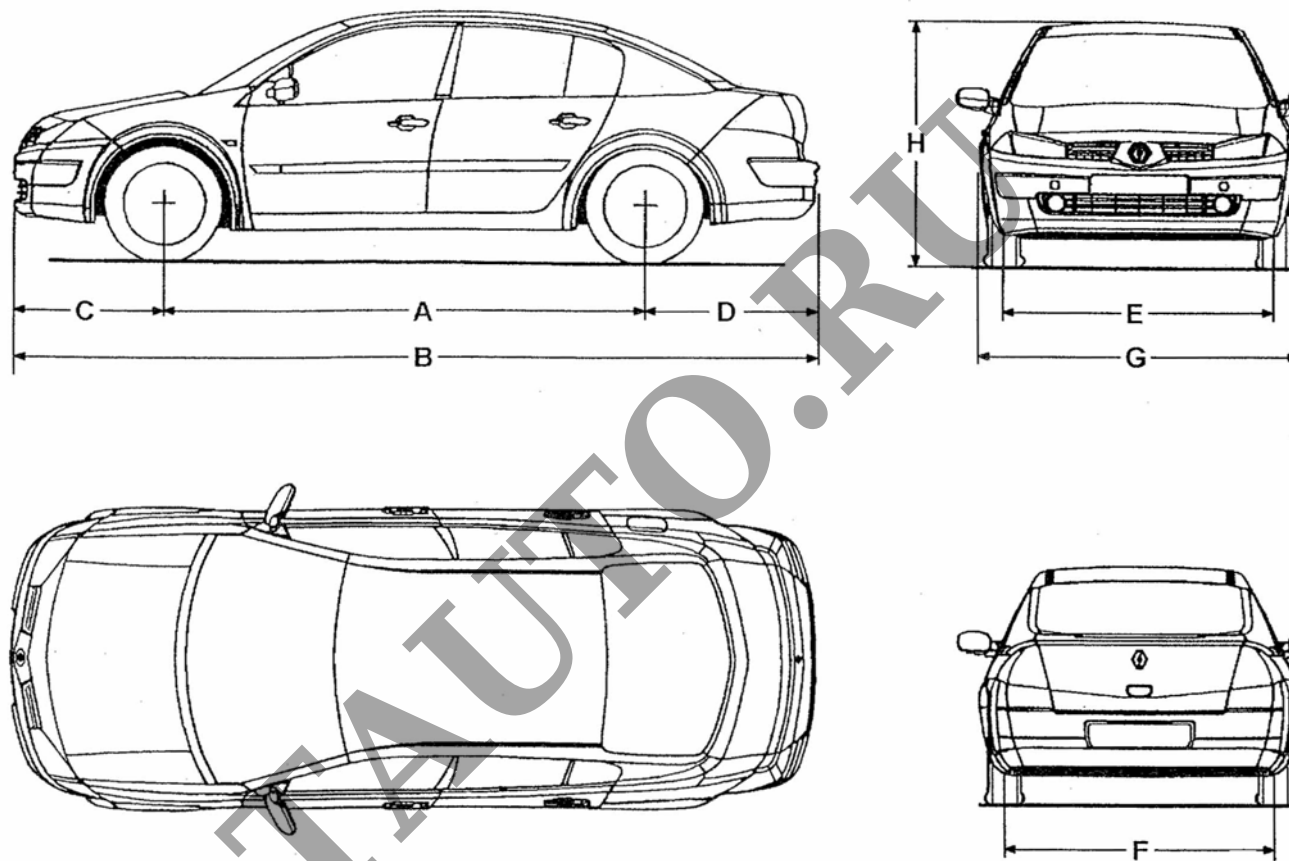
поз. 6-7: Обозначение типа двигателя:  
 "1B" – K4M EURO 96 Export;  
 "0C" – K4M EURO 2000;  
 "0J" – K4M EURO 2005;  
 "05" – F4R EURO 96 Export;  
 "1N" – F4R EURO 2000;  
 "0U" – F4R EURO 2005.

поз. 8: Уровень комплектации и масса транспортного средства: 0, A, B, C.

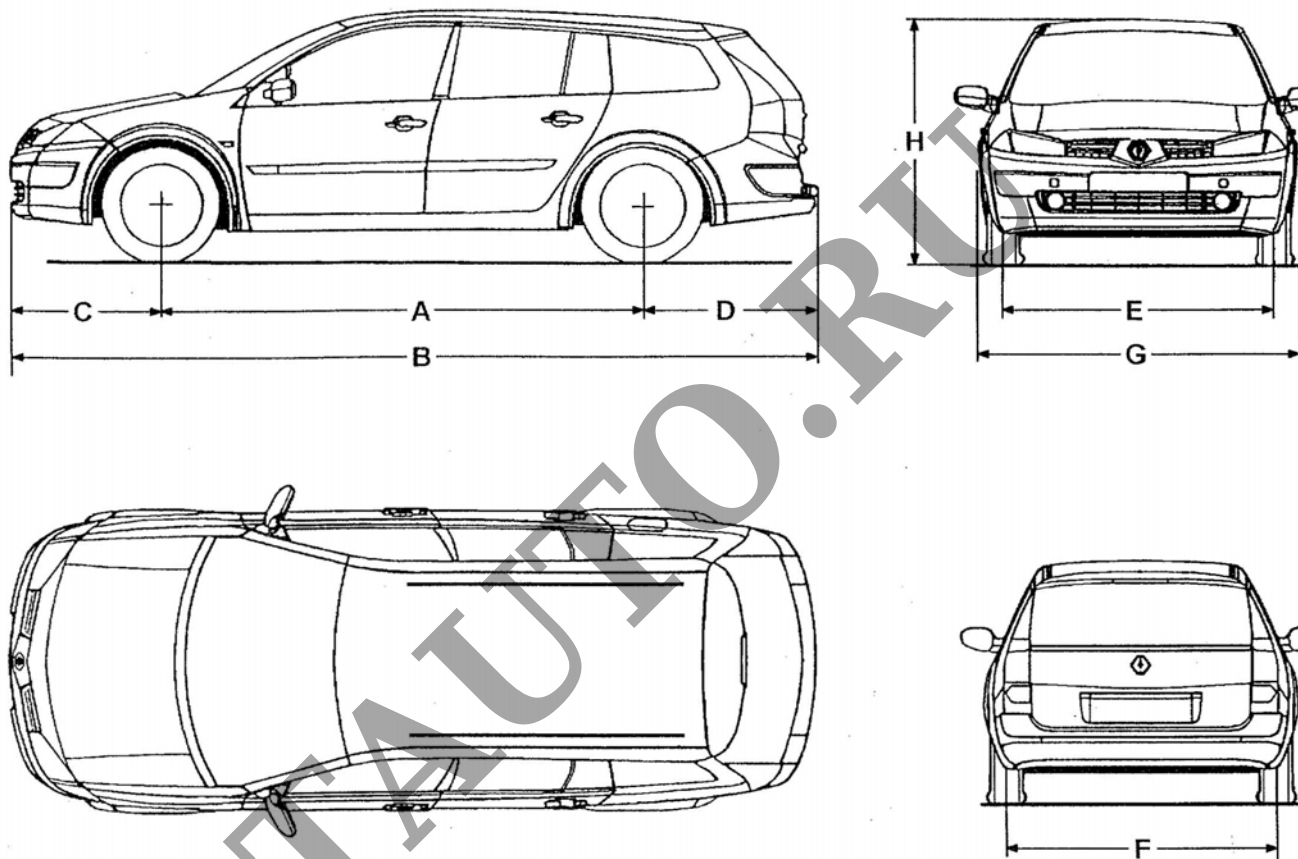
поз. 9: Обозначение типа коробки передач:  
 "5", "H" – механическая 5-ти ступенчатая;  
 "6" – механическая 6-ти ступенчатая;  
 "A" – автоматическая 4-х ступенчатая.

поз. 10 - 17: Производственный номер транспортного средства.

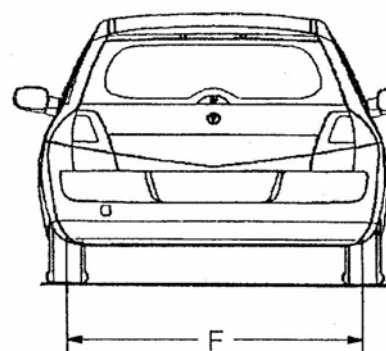
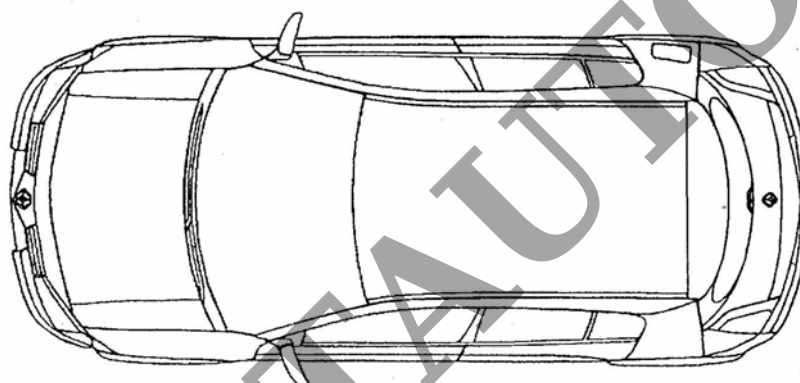
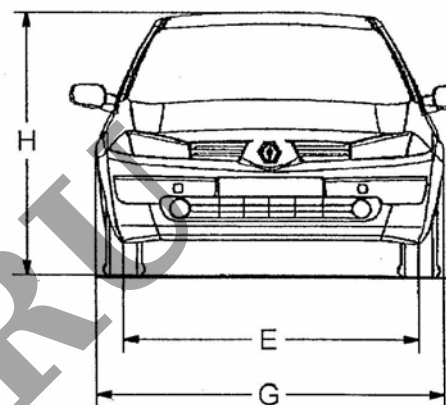
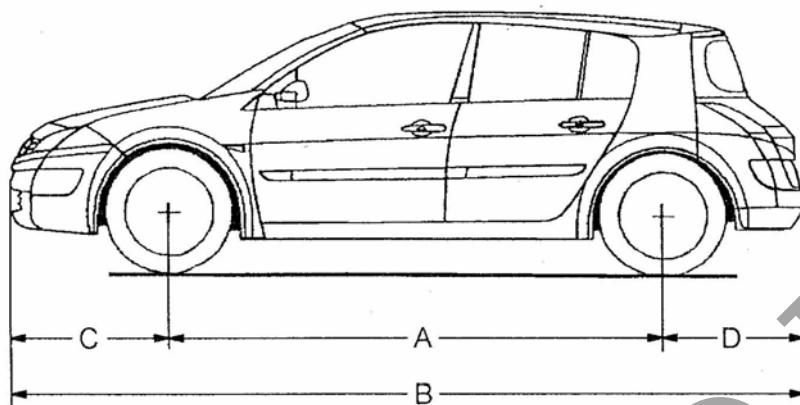
**Автомобиль RENAULT Megane (LM)**



**Автомобиль RENAULT Megane (KM)**



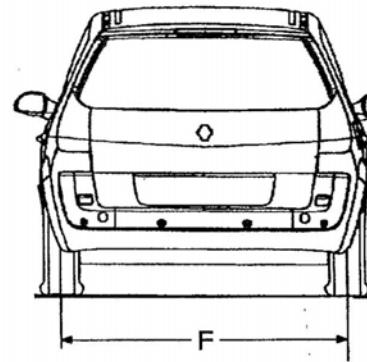
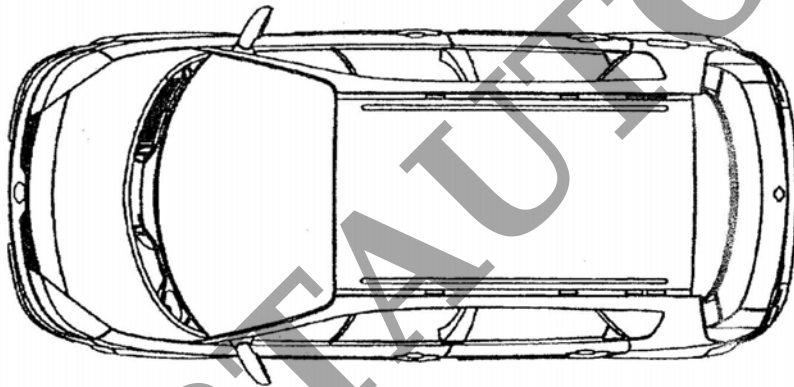
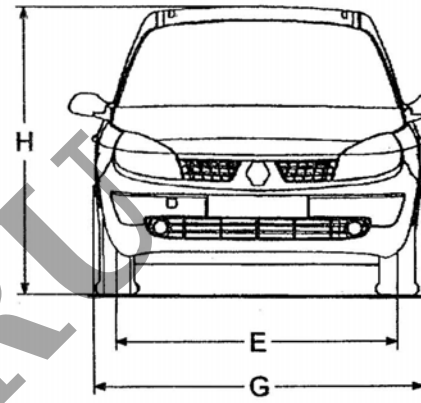
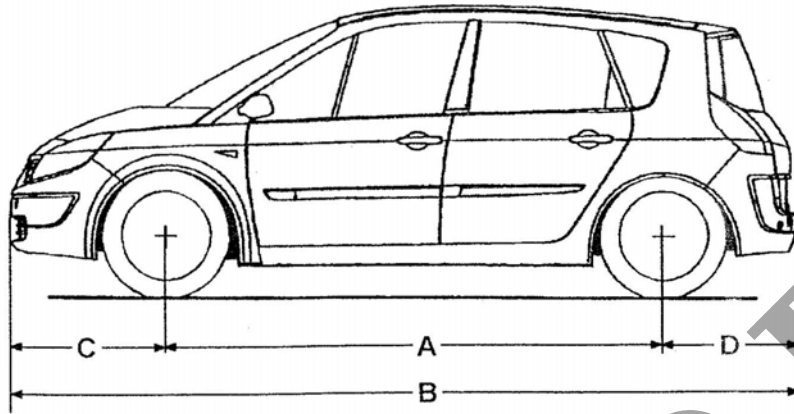
**Автомобиль RENAULT Megane (BM)**



SERIALAUTO.RU



**Автомобиль RENAULT Megane Scenic (JM)**



SERIALAUTO.RU