

ТАМОЖЕННЫЙ СОЮЗ

ОДОБРЕНИЕ ТИПА ТРАНСПОРТНОГО СРЕДСТВА



Серия RU № 0001323

№ TC RU E-RU.MT02.00108

Срок действия с 10 июня 2015 г. по 31 декабря 2015 г.

ОРГАН ПО СЕРТИФИКАЦИИ

механических транспортных средств и прицепов, их составных частей и предметов оборудования
"САТР-ФОНД" Межотраслевого Фонда "Сертификация автотранспорта САТР" (ОС "САТР-ФОНД")
юридический адрес: 125480, г. Москва, ул. Героев Панфиловцев, 24; фактический адрес: 125480,
г. Москва, ул. Героев Панфиловцев, 24; 125438, г. Москва, ул. Автомоторная, 2;
тел.: (495) 454-42-27, (495) 456-62-51, (495) 496-82-44 / факс: (495) 454-72-12, (495) 496-82-44;
электронная почта: mail@satrfond.ru. Аттестат аккредитации № РОСС RU.0001.11MT02 по 03 июня 2019 г.

ТРАНСПОРТНЫЕ СРЕДСТВА

МАРКА	КАМАЗ	
КОММЕРЧЕСКОЕ НАИМЕНОВАНИЕ	B2736	B2732
ТИП	63501	
МОДИФИКАЦИИ	63501-40	63501-41
КАТЕГОРИЯ	N ₃ G	
ЭКОЛОГИЧЕСКИЙ КЛАСС	4	
ЗАЯВИТЕЛЬ И ЕГО АДРЕС	Открытое акционерное общество "КАМАЗ", юридический и фактический адрес: 423827, Республика Татарстан, город Набережные Челны, проезд Автозаводский, дом 2, Российская Федерация, ОГРН: 1021602013971, телефон: (8552) 37-27-90, 55-08-23, факс: (8552) 37-28-34 электронная почта: prgk@kamaz.org	
ИЗГОТОВИТЕЛЬ И ЕГО АДРЕС	Открытое акционерное общество "КАМАЗ", юридический и фактический адрес: 423827, Республика Татарстан, город Набережные Челны, проезд Автозаводский, дом 2, Российская Федерация	
ПРЕДСТАВИТЕЛЬ ИЗГОТОВИТЕЛЯ И ЕГО АДРЕС	—	
СБОРОЧНЫЙ ЗАВОД И ЕГО АДРЕС	юридический и фактический адрес: 423827, Республика Татарстан, город Набережные Челны, проезд Автозаводский, дом 2, Российская Федерация	
ПОСТАВЩИК СБОРОЧНЫХ КОМПЛЕКТОВ И ЕГО АДРЕС	—	

соответствуют требованиям технического регламента Таможенного союза "О безопасности колесных транспортных средств".

Действие данного ОДОБРЕНИЯ ТИПА ТРАНСПОРТНОГО СРЕДСТВА распространяется на серийно выпускаемую продукцию.

Данное ОДОБРЕНИЕ ТИПА ТРАНСПОРТНОГО СРЕДСТВА без приложений недействительно.

Приложение № 1. Общие характеристики транспортного средства

Одобрение типа транспортного средства № TC RU E-RU.MT02.00108

Стр. 2

Приложение № 2. Перечень документов, явившихся основанием для оформления ОДОБРЕНИЯ ТИПА ТРАНСПОРТНОГО СРЕДСТВА

Приложение № 3. Описание маркировки транспортного средства

Приложение № 4. Общий вид транспортного средства на двух страницах

ДОПОЛНИТЕЛЬНАЯ ИНФОРМАЦИЯ

Данное одобрение типа транспортного средства является распространением одобрения типа транспортного средства № E-RU.MT02.B.00285 P2, выданного до вступления в силу технического регламента Таможенного союза "О безопасности колесных транспортных средств".

Руководитель органа по сертификации



подпись

Б.В. Кисуленко

инициалы, фамилия

Дата оформления « 26 » мая 2015 г.

ОДОБРЕНИЕ ТИПА ТРАНСПОРТНОГО СРЕДСТВА УТВЕРЖДЕНО.

Внесена запись в реестр за № TC RU E-RU.MT02.00108 от « 26 » мая 2015 г.

Руководитель
(заместитель руководителя)

РОССТАНДАРТА

наименование уполномоченного
органа государственного управления



подпись

А.В. Зажигалкин

инициалы, фамилия

к одобрению типа транспортного средства № TC RU E-RU.MT02.00108

ОБЩИЕ ХАРАКТЕРИСТИКИ ТРАНСПОРТНОГО СРЕДСТВА

Колесная формула / ведущие колеса	8×8 / все
Схема компоновки транспортного средства	кабина над двигателем
Расположение двигателя	переднее продольное
Исполнение грузочного пространства	бортовая платформа с тентом или без него
Кабина	цельнометаллическая, двухдверная, двух- или трехместная, откидывающаяся вперед, со спальным местом или без него
Габаритные размеры, мм	
– длина	9610
– ширина	2550
– высота	3230...3460
База, мм	1950 / 3340 / 1320
Колея передних / задних колес, мм	2050 / 2050
Масса транспортного средства в снаряженном состоянии, кг	12600
Технически допустимая максимальная масса транспортного средства, кг	27200
Технически допустимая максимальная масса, приходящаяся на каждую из осей транспортного средства, начиная с передней оси, кг	5600 5600 8000 8000
Технически допустимая максимальная масса автопоезда, кг	42200
Максимальная масса прицепа, кг	
– прицеп без тормозной системы	транспортные средства не предназначены для буксировки прицепа без тормозной системы
– прицеп с тормозной системой	15000

Для модификаций:	63501-40	63501-41
Двигатель внутреннего сгорания (марка, тип)	КАМАЗ, 740.602-360	КАМАЗ, 740.612-320
– количество и расположение цилиндров	четырёхтактный дизель 8, V-образное	
– рабочий объем цилиндров, см ³	11762	
– степень сжатия	17.9±0.4	
– максимальная мощность, кВт (мин ⁻¹) по Правилам ЕЭК ООН № 85	265 (1900)	235 (1900)
– максимальный крутящий момент, Н·м (мин ⁻¹)	1570 (1300)	1373 (1300)
Топливо	дизельное	
Система питания (тип)	непосредственное впрыскивание топлива с общей рампой	
Блок управления (маркировка)	BOSCH, EDC7UC31-14J0 (0 281 020 114)	
ТНВД (тип, маркировка)	BOSCH, CP3.4 (0 445 020 089)	
Форсунки (тип, маркировка)	BOSCH, CRIN 2 (0 445 120 153)	
Нагнетатель воздуха (тип, маркировка)	КАМАЗ, ТКР 7С-6 или Borg Warner Turbo Systems, S2B/7624TAE/0,76D9	
Воздушный фильтр (тип, маркировка)	Автоагрегат, ФВ 721.1109510-10	

Одобрение типа транспортного средства № TC RU E-RU.MT02.00108

Стр. 4

Приложение № 1

для двигателей:	КАМАЗ, 740.602-360	КАМАЗ, 740.612-320
Глушитель шума впуска (маркировка)	функции глушителя шума впуска выполняет воздушный фильтр	
Система выпуска и нейтрализации отработавших газов	один глушитель; система нейтрализации отсутствует	
Глушитель (маркировка)	КАМАЗ, 6520-1201010 или 6560-1201010 или 6520-1201010-05	

Трансмиссия	механическая	
Сцепление (марка, тип)	ZF&SACHS, MFZ-430 сухое, однодисковое	
Коробка передач (марка, тип)	ZF 16S1820 TO или ZF 16S1821 TO или ZF 16S1822 TO, с ручным управлением	
- число передач	вперед – 16, назад – 2	
- передаточные числа	низшая	высшая
I -	13.80	11.54
II -	9.49	7.93
III -	6.53	5.46
IV -	4.57	3.82
V -	3.02	2.53
VI -	2.08	1.74
VII -	1.43	1.20
VIII -	1.00	0.84
З.Х. -	12.92	10.80

Раздаточная коробка (тип)	ZF PASSAU VG 1600/300, ZQC 1600-65A, ZF PASSAU VG 2000/300, ZQC 2000-69	КАМАЗ, 65111	КАМАЗ, 6522, 621
	механическая, двухступенчатая, с блокировкой межосевого дифференциала		
- число передач	2		
- передаточные числа			
	высшее -	0.890	0.917
	низшее -	1.536	1.662
		0.872	1.593

Главная передача (тип)	КАМАЗ, двойная
- передаточное число	5.43 или 5.94 или 6.53 или 7.22

Подвеска	
Передняя (описание)	зависимая, на четырех полуэллиптических рессорах, с гидравлическими телескопическими амортизаторами
Задняя (описание)	балансирная, на двух полуэллиптических рессорах, с реактивными штангами

Рулевое управление (описание)	КАМАЗ, 6540-3400020-01/-03, ШНКФ 45 3461 425-10, с гидроусилителем
- рулевой механизм (тип)	"винт - шариковая гайка - рейка - сектор"

Тормозные системы	
Рабочая (описание)	пневматический двухконтурный привод с разделением на контуры на первую, вторую ось и заднюю тележку, с АБС;
Запасная (описание)	тормозные механизмы всех колес - барабанные
Стояночная (описание)	каждый контур рабочей тормозной системы
Вспомогательная (износостойкая) (описание)	привод от пружинных энергоаккумуляторов к тормозным механизмам колес задней тележки
	моторный тормоз-замедлитель

Одобрение типа транспортного средства № TC RU E-RU.MT02.00108

Стр. 5

Приложение № 1

Шины

– обозначение размера	425/85 R21	390/95 R20
– индекс несущей способности для максимально допустимой нагрузки	146 или 156	156
– обозначение категории скорости	G или J или K	J

Оборудование транспортного средства по заказу: предпусковой подогреватель двигателя, автономный отопитель, кондиционер, лебедка, коробка отбора мощности

Руководитель органа по сертификации



подпись

Б.В. Кисуленко

инициалы, фамилия



к одобрению типа транспортного средства № TC RU E-RU.MT02.00108

**Перечень документов, явившихся основанием для оформления
ОДОБРЕНИЯ ТИПА ТРАНСПОРТНОГО СРЕДСТВА**

Элементы объектов технического регулирования, в отношении которых установлены требования безопасности	Наименование и происхождение документа, подтверждающего соответствие	Номер документа и дата выпуска
1	2	3
Кондиционеры и холодильное оборудование, пункт 12 ТР ТС 018/2011	Декларация о соответствии, Открытое акционерное общество "КАМАЗ", Российская Федерация	ТС № RU E-RU.MT22.B.00102 с 23.03.2015 г. по 22.03.2019 г.
Возможность оснащения аппаратурой спутниковой навигации, пункт 13 ТР ТС 018/2011	— " —	— " —
Возможность оснащения тахографами, пункт 14 ТР ТС 018/2011	— " —	— " —
Интерфейс, пункт 15 ТР С 018/2011	— " —	— " —
Световозвращатели, Правила ЕЭК ООН № 3-02	Сообщение, Федеральное агентство по техническому регулированию и метрологии, Российская Федерация	E22 48R-03 10023 Ext.01 от 29.11.2010 г.
Устройства для освещения заднего регистрационного знака, Правила ЕЭК ООН № 4-00	— " —	— " —
Указатели поворота, Правила ЕЭК ООН № 6-01	— " —	— " —
Габаритные огни, сигналы торможения, Правила ЕЭК ООН № 7-02	— " —	— " —
Устойчивость к воздействию внешних источников электромагнитного излучения и электромагнитная совместимость, Правила ЕЭК ООН № 10-03	— " —	E22 10R-03 11012 Ext.01 от 31.05.2011 г.
Эффективность тормозных систем, Правила ЕЭК ООН № 13-11	Сообщение, Федеральное агентство по техническому регулированию и метрологии, Российская Федерация	E22 13R-11 05039 Ext.2 от 29.09.2011 г.
	Сертификат соответствия, Орган по сертификации механических транспортных средств и прицепов, их составных частей и предметов оборудования "САТР-ФОНД" Межотраслевого Фонда "Сертификация автотранспорта САТР", РОСС RU.0001.11MT02, Российская Федерация	C-RU.MT02.B.01029 с 09.12.2014 г. по 09.12.2018 г.
Места крепления ремней безопасности, Правила ЕЭК ООН № 14-07	Сообщение, Федеральное агентство по техническому регулированию и метрологии, Российская Федерация	E22 14R-07 09001 Ext.01 от 13.08.2014 г. E22 14R-07 01076 Ext.06 от 16.07.2010 г. E22 14R-07 11008 Ext. 02 от 13.08.2014 г.



Приложение № 2

1	2	3
Оснащение транспортных средств удерживающими системами, Правила ЕЭК ООН № 16-06	Сообщение, Федеральное агентство по техническому регулированию и метрологии, Российская Федерация	E22 16R-06 09015 Ext.01 от 13.08.2014 г. E22 16R-06 10033 от 03.08.2010 г. E22 16R-06 11009 Ext. 02 от 13.08.2014 г.
Прочность сидений и их креплений, Правила ЕЭК ООН № 17-08	— " —	E22 17RA-08 10041 от 15.09.2010 г. E22 17RA-08 10049 Ext.03 от 26.11.2014 г.
Защита транспортного средства от несанкционированного использования, Правила ЕЭК ООН № 18-03	— " —	E22 18R-03 02052 Ext.05 от 14.08.2008 г.
Передние противотуманные фары, Правила ЕЭК ООН № 19-03	— " —	E22 48R-03 10023 Ext.01 от 29.11.2010 г.
Фонари заднего хода, Правила ЕЭК ООН № 23-00	— " —	— " —
Выбросы, Правила ЕЭК ООН № 24-03	Сертификат соответствия, Орган по сертификации специальных и специализированных автотранспортных средств и услуг на автомобильном транспорте некоммерческой организации "Фонд развития сертификации спецавтотранспорта, средств механизации и технологии выполнения работ в строительстве", РОСС RU.0001.10MT22, Российская Федерация	C-RU.MT22.B.04746 с 09.09.2013 г. по 31.12.2015 г. C-RU.MT22.B.04224 с 05.06.2013 г. по 31.12.2015 г.
Оснащение звуковыми сигнальными приборами, Правила ЕЭК ООН № 28-00	Сообщение, Федеральное Агентство по техническому регулированию и метрологии, Российская Федерация	E22 28R-00 08013 от 14.08.2008 г. E22 28R-00 11011 от 25.02.2014 г.
Защитные свойства кабин, Правила ЕЭК ООН № 29-02	— " —	E22 29R-02 10025 от 07.06.2010 г. E22 29R-02 10026 с 07.06.2010 г.
Пожарная безопасность, Правила ЕЭК ООН № 34-02	— " —	E22 34RI-02 10010 от 21.04.2010 г.
Лампы накаливания, Правила ЕЭК ООН № 37-03	— " —	E22 48R-03 10023 Ext.01 от 29.11.2010 г.
Задние противотуманные огни, Правила ЕЭК ООН № 38-00	— " —	— " —
Механизмы измерения скорости, Правила ЕЭК ООН № 39-00	— " —	E22 39R-00 05028 Ext.02 от 11.04.2011 г. E22 39R-00 12035 Ext. 02 от 10.02.2015 г.

Приложение № 2

1	2	3
Оснащение безопасными стёклами, Правила ЕЭК ООН № 43-01	Сертификат соответствия, Орган по сертификации специальных и специализированных автотранспортных средств и услуг на автомобильном транспорте некоммерческой организации "Фонд развития сертификации спецавтотранспорта, средств механизации и технологии выполнения работ в строительстве", РОСС RU.0001.10MT22, Российская Федерация	C-RU.MT22.B.05177 с 14.11.2013 г. по 13.11.2017 г.
	Сообщение, Государственный Комитет Российской Федерации по стандартизации и метрологии, Российская Федерация	II E22 43R-00 0009 Ext.01 от 16.06.2003 г. (ветровое) E22 43R-00 0008 Ext.02 от 17.05.2004 г. (боковые, заднее)
	Сообщение, Service Public fédéral (SPF) Mobilité et Transports, Belgium	II E6 43R-00 8558 Ext.03 от 24.05.2006 г. (ветровое) E6 43R-00 7969 Ext.02 от 24.05.2006 г. (боковые, заднее)
Оснащение устройствами непрямого обзора, Правила ЕЭК ООН № 46-02	Сообщение, Федеральное агентство по техническому регулированию и метрологии, Российская Федерация	E22 46R-02 08012 от 14.08.2008 г. E22 46R-02 11021 от 08.04.2011 г.
Оснащение устройствами освещения и световой сигнализации Правила ЕЭК ООН № 48-03	— " —	E22 48R-03 10023 Ext.01 от 29.11.2010 г.
Внешний шум, Правила ЕЭК ООН № 51-01	Сертификат соответствия, Орган по сертификации специальных и специализированных автотранспортных средств и услуг на автомобильном транспорте некоммерческой организации "Фонд развития сертификации спецавтотранспорта, средств механизации и технологии выполнения работ в строительстве", РОСС RU.0001.10MT22, Российская Федерация	C-RU.MT22.B.06455 с 07.08.2014 г. по 06.08.2018 г. (с глуш. 6520-1201010, 6520-1201010-05) C-RU.MT22.B.04532 с 05.08.2013 г. по 04.08.2017 г. (с глуш.6560-1201010)
Оснащение шинами*, Правила ЕЭК ООН № 54-00	Сообщение, The Ministry of Transport, Posts and Telecommunications of the Slovak Republic, Slovakia	E27*54R-00*9104*00 от 26.10.2006 г. E27*54R-00*9128*00 от 18.01.2008 г.
	Сообщение, Государственный Комитет Российской Федерации по стандартизации и метрологии, Российская Федерация	E22 00017 Ext.04 от 26.12.2014 г.
	Сообщение, Федеральное агентство по техническому регулированию и метрологии, Российская Федерация	E22 000288 Ext.01 от 31.10.2011 г.



Приложение № 2

1	2	3
Оснащение сцепными устройствами, Правила ЕЭК ООН № 55-01	Сертификат соответствия, Орган по сертификации специальных и специализированных автотранспортных средств и услуг на автомобильном транспорте некоммерческой организации "Фонд развития сертификации спецавтотранспорта, средств механизации и технологии выполнения работ в строительстве", РОСС RU.0001.10MT22, Российская Федерация	C-RU.MT22.B.07146 с 18.12.2014 г. по 17.12.2018 г.
	Сообщение, Ministero delle Infrastrutture e dei Trasporti, Italy	E3 55R-01 3002 Ext.02 от 10.03.2003г.
Травмобезопасность наружных выступов, Правила ЕЭК ООН № 61-00	Сообщение, Федеральное агентство по техническому регулированию и метрологии, Российская Федерация	E22 61R-00 03044 Ext.05 от 27.01.2014 г. E22 61R-00 01078 Ext.2 от 15.04.2009 г.
Количество, месторасположение и характеристики задних опознавательных знаков для транспортных средств большой длины и грузоподъемности, Правила ЕЭК ООН № 70-01	Одобрение типа, Орган по сертификации механических транспортных средств и прицепов, их составных частей и предметов оборудования "САТР-ФОНД" Межотраслевого Фонда "Сертификация автотранспорта САТР", РОСС RU.0001.11MT02, Российская Федерация	E-RU.MT02.B.00285.P2 с 24.12.2014 г. по 31.12.2015 г.
Рулевое управление, Правила ЕЭК ООН № 79-01	Сообщение, Федеральное агентство по техническому регулированию и метрологии, Российская Федерация	E22 79R-01 10031 от 03.08.2010 г.
Оснащение устройствами ограничения максимальной скорости, Правила ЕЭК ООН № 89-00	— " —	E22 89R-00 11029 от 15.06.2011 г.
Боковые габаритные фонари, Правила ЕЭК ООН № 91-00	— " —	E22 48R-03 10023 Ext.01 от 29.11.2010 г.
Выбросы, Правила ЕЭК ООН № 96-02 (экологический класс 4)	Сертификат соответствия, Орган по сертификации специальных и специализированных автотранспортных средств и услуг на автомобильном транспорте некоммерческой организации "Фонд развития сертификации спецавтотранспорта, средств механизации и технологии выполнения работ в строительстве", РОСС RU.0001.10MT22, Российская Федерация	C-RU.MT22.B.04746 с 09.09.2013 г. по 31.12.2015 г. C-RU.MT22.B.04224 с 05.06.2013 г. по 31.12.2015 г.



Приложение № 2

1	2	3
Светоотражающая маркировка, Правила ЕЭК ООН № 104-00	Сообщение, Федеральное агентство по техническому регулированию и метрологии, Российская Федерация	E22 48R-03 10023 Ext.01 от 29.11.2010 г.
Фары ближнего и дальнего света, Правила ЕЭК ООН № 112-00	— " —	— " —
Уровень шума от качения шин*, Правила ЕЭК ООН № 117-01	Сообщение, The Ministry of Transport, Posts and Telecommunications of the Slovak Republic, Slovakia	E27*117R-01*122S*00 от 20.07.2010 г. E27*117R-01*0151S*00 от 07.07.2010 г. E27*117R-01*0291 S*00 от 04.01.2012 г.
Органы управления транспортных средств - идентификация, Правила ЕЭК ООН № 121-00	Сообщение, Ministerio de Industria, Turismo y Comercio, Spain	E9-121R-00.1004 Ext.02 от 09.10.2012 г.
Системы отопления, Правила ЕЭК ООН № 122-00	— " —	E9 122R-00.1019 Ext.01 от 21.09.2012 г.
Внутренний шум, пункт 2 приложения № 3 к ТР ТС 018/2011	Сертификат соответствия, Орган по сертификации специальных и специализированных автотранспортных средств и услуг на автомобильном транспорте некоммерческой организации "Фонд развития сертификации спецавтотранспорта, средств механизации и технологии выполнения работ в строительстве", РОСС RU.0001.10MT22, Российская Федерация	C-RU.MT22.B.06457 с 07.08.2014 г. по 06.08.2018 г. C-RU.MT22.B.04533 с 05.08.2013 г. по 04.08.2017 г.
Содержание вредных (загрязняющих) веществ в воздухе обитаемого помещения транспортного средства, пункт 3 приложения № 3 к ТР ТС 018/2011	— " —	C-RU.MT22.B.06454 с 07.08.2014 г. по 06.08.2018 г. C-RU.MT22.B.02402 с 10.08.2012 г. по 09.08.2016 г.
Устойчивость, пункт 4 приложения № 3 к ТР ТС 018/2011	— " —	C-RU.MT22.B.04969 с 15.10.2013 г. по 14.10.2017 г.
Передняя обзорность, пункт 5 приложения № 3 к ТР ТС 018/2011	— " —	C-RU.MT22.B.02168 с 02.07.2012 г. по 01.07.2016 г.
Вентиляция, отопление и кондиционирование, пункт 6 приложения № 3 к ТР ТС 018/2011	— " —	C-RU.MT22.B.05187 с 14.11.2013 г. по 13.11.2017 г.



Приложение № 2

1	2	3
Весовые и габаритные ограничения, действующие в отношении транспортных средств, пункт 14 приложения № 3 к ТР ТС 018/2011, приложение № 5 к ТР ТС 018/2011	Одобрение типа, Орган по сертификации механических транспортных средств и прицепов, их составных частей и предметов оборудования "САТ-ФОНД" Межотраслевого Фонда "Сертификация автотранспорта САТ", РОСС RU.0001.11MT02, Российская Федерация	E-RU.MT02.B.00285.P2 с 24.12.2014 г. по 31.12.2015 г.
Замки и петли дверей, Глобальные технические правила № 1	— " —	C-RU.MT22.B.06683 с 07.10.2014 г. по 06.10.2018 г.
Маркировка и возможность идентификации, Приложение № 7 к ТР ТС 018/2011	Декларация о соответствии, Открытое акционерное общество "КАМАЗ", Российская Федерация	ТС № RU Д-RU.MT22.B.00102 с 23.03.2015 г. по 22.03.2019 г.

* Допускается установка шин, соответствующих критериям размерности, минимально допустимого индекса нагрузки, минимальной скоростной категории и имеющих отличные от указанных подтверждающие соответствие документы, при наличии на шинах маркировки по Правилам ЕЭК ООН № 54, а также по Правилам ЕЭК ООН № 117 при условии предоставления в орган по сертификации информации об указанной маркировке.

Руководитель органа по сертификации



подпись

Б.В. Кисуленко

инициалы, фамилия



ОПИСАНИЕ МАРКИРОВКИ ТРАНСПОРТНОГО СРЕДСТВА

1. Место расположения и форма единого знака обращения продукции на рынке государств-членов Таможенного союза: на табличке изготовителя;
Единый знак обращения продукции на рынке государств-членов Таможенного союза выполнен в соответствии с Решением Комиссии Таможенного союза от 15 июля 2011 г. № 711.
2. Место расположения таблички изготовителя:
На правой панели боковины кабины
3. Место расположения идентификационного номера:
 - 3.1. На табличке изготовителя
 - 3.2. На раме, в передней части правого лонжерона
4. Структура и содержание идентификационного номера (номеров) транспортных средств:

1	2	3	4	5	6	7	8	9	10	11	12	13	14	15	16	17
X	T	C	6	3	5	0	1	4	?	?	?	?	?	?	?	?

- поз. 1 - 3: Международный идентификационный код изготовителя (WMI):
ХТС – Открытое акционерное общество "КАМАЗ", Республика Татарстан, Российская Федерация.
- поз. 4 - 9: Код типа и модификации транспортного средства:
635014 – КАМАЗ типа 63501 модификации 63501-40, 63501-41;
- поз. 10: Год выпуска или модельный год согласно Таблице 1 Приложения № 7 к ТР ТС 018/2011.
- поз. 11 - 17: Производственный номер транспортного средства.

Руководитель органа по сертификации



подпись

Б.В. Кисуленко

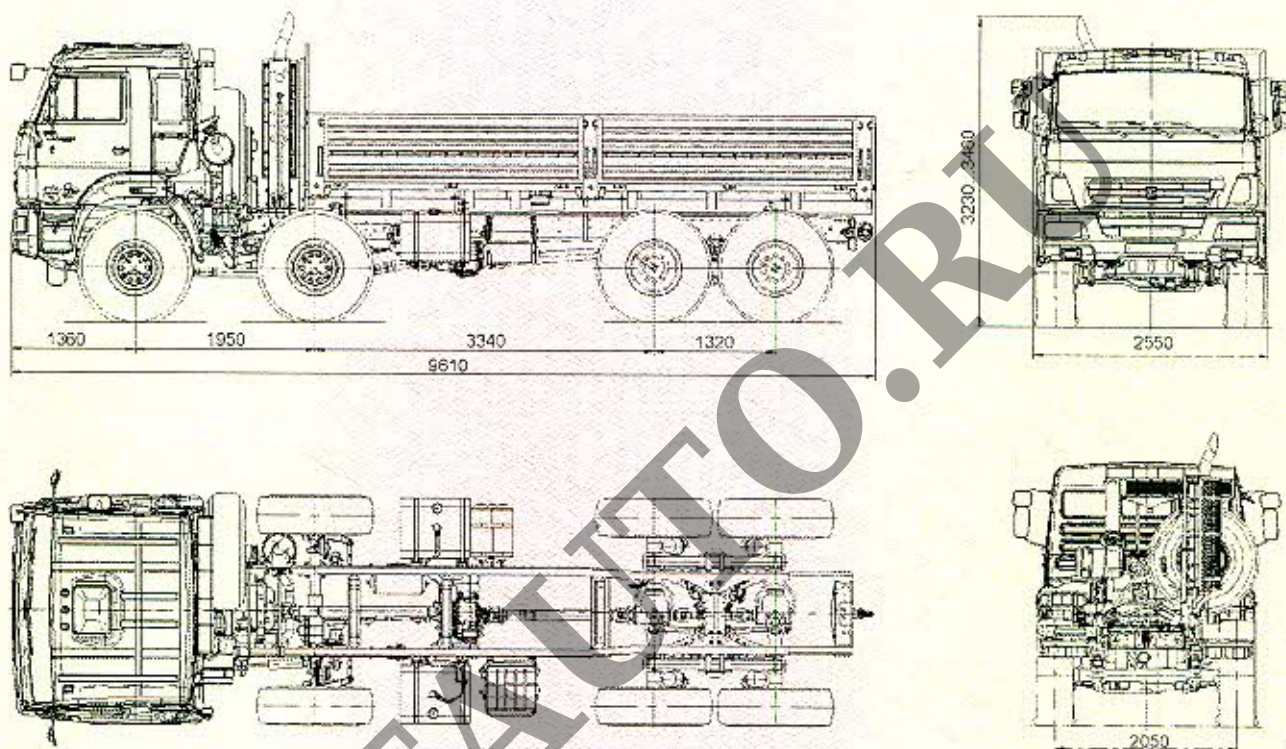
инициалы, фамилия



к одобрению типа транспортного средства № TC RU E-RU.MT02.00108

ОБЩИЙ ВИД ТРАНСПОРТНОГО СРЕДСТВА

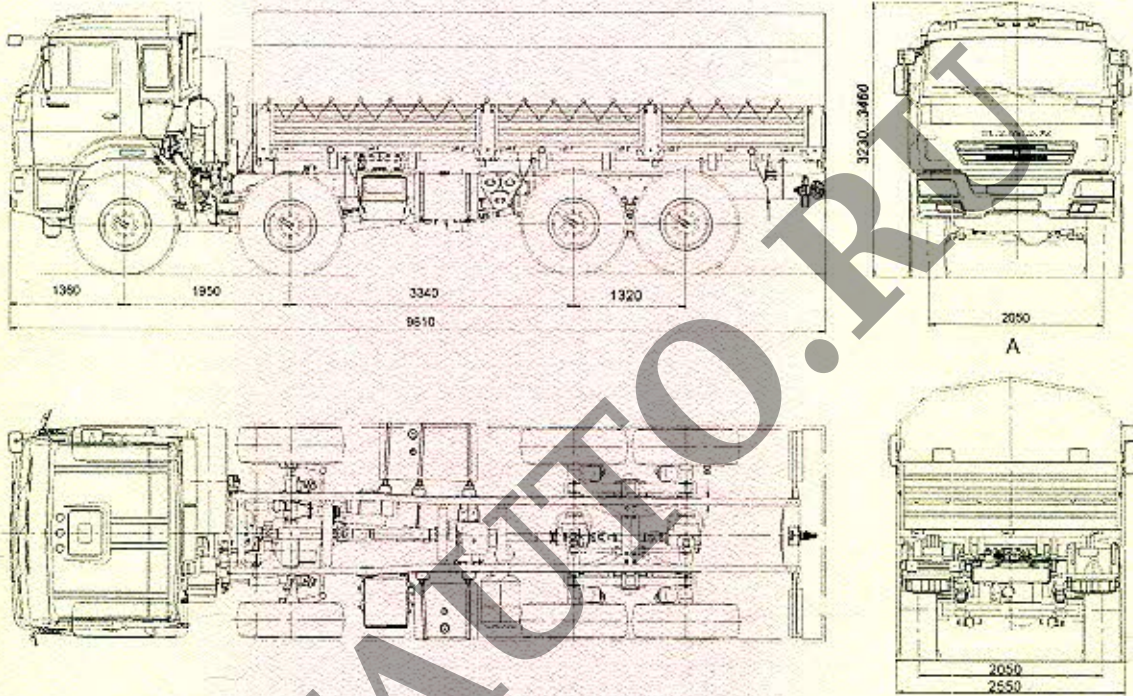
КАМАЗ типа 63501 модификаций 63501-40, 63501-41, коммерческие наименования В2736, В2732



Приложение № 4

ОБЩИЙ ВИД ТРАНСПОРТНОГО СРЕДСТВА

КАМАЗ типа 63501 модификаций 63501-40, 63501-41, коммерческие наименования В2736, В2732



Вариант кабины без спального места

