

ОРГАН ПО СЕРТИФИКАЦИИ
Межотраслевой фонд "Сертификация автотранспорта САТР" ("САТР-ФОНД")
№ РОСС RU.0001.11MT02 от 21.10.1998 г.
125480, г. Москва, ул. Героев Панфиловцев, 24 (тел. 454-42-27)

РОСС RU.MT02.E03462

25 декабря _____
2003

Марка транспортного средства **УАЗ**

Тип транспортного средства **3962, 396202, 39621, 39625, 396252, 396252-03, 396254, 396259, 39629, 396292, 396294, 2206, 2206-03, 2206-04, 220602, 220602-03, 220602-04, 22069, 22069-03, 22069-04, 22069-05, 220692, 220692-03, 220692-04, 220692-05, 220694, 220694-03, 220694-04, 220694-05**

Категория транспортного средства **М₂G, автобус класса В - 22069-05, 220692-05, 220694-05**
М₂G, специальное транспортное средство - санитарный автомобиль - 3962, 396202, 39621, 39629, 39629...
М₂G, специальное транспортное средство для перевозки пассажиров - 2206, 2206... (кроме 22069-05, 220692-05, 220694-05) (не является транспортным средством общественного пользования - маршрутным транспортным средством)
М₂G, специальное транспортное средство для перевозки пассажиров или грузов - 39625, 39625... (не является транспортным средством общественного пользования - маршрутным транспортным средством)

Код ОКП **45 1785 (3962, 39620..., 39621, 39629...)**
45 2331 (39625...)
45 1711 (2206...)

Код VIN **ХТТ3962... , ХТТ2206...**

Изготовитель и его адрес **ОАО "Ульяновский автомобильный завод",
432008, г. Ульяновск, Московское шоссе, 8,
Российская Федерация**

РОСС RU.MT02.E03462

ОБЩИЕ ХАРАКТЕРИСТИКИ ТРАНСПОРТНОГО СРЕДСТВА

Колесная формула / ведущие колеса	4 x 4 / все
Схема компоновки транспортного средства	вагонная; расположение двигателя - переднее продольное
Тип кузова / количество дверей	закрытый, цельнометаллический / три боковые одностворчатые двери и одна двустворчатая дверь задка

	3962, 396202, 39621, 39629...	39625...	2206..., 2206...-05	2206...-03	2206...-04
Количество мест для сидения	8 + 1	8 + 1	10 + 1	7 + 1	8 + 1
Пассажировместимость, чел	8	8	10	7	8
Габаритные размеры, мм					
– длина	4440				
– ширина	1940				
– высота	2240	2101	2101		
База, мм	2300				
Колея передних / задних колес, мм	1445 / 1445				
Масса снаряженного транспортного средства, кг	1825	1720	1855		
Полная масса транспортного средства, кг	2500	2720	2780		
Распределение полной массы:					
– на переднюю ось, кг	1235	1290	1330		
– на заднюю ось, кг	1265	1430	1450		
	39621	2206, 2206-0?, 3962, 39625	220602, 220602-0?, 396202, 396252-03	220692, 220692-0?, 396252, 396292	22069, 22069-0?, 396259, 39629
Двигатель (марка, тип)	УМЗ-4179	УМЗ-4178	ЗМЗ-4021	ЗМЗ-4104	УМЗ-4218
	четырёхтактный, бензиновый				
– количество и расположение цилиндров	4, рядное				
– рабочий объем, см ³	2445		2890		
– степень сжатия	7.0	6.7	6.8	7.0	
Максимальная мощность, кВт (мин ⁻¹)	55.9 (4000)	54.4 (4000)	62.5 (4100)	61.8 (4000)	
Максимальный крутящий момент, Нм (мин ⁻¹)	159.8 (2200-2500)	155.0 (2400-2800)	186.2 (2200-2500)	189.0 (2200-2500)	
Топливо	этилированный или неэтилированный бензин с октановым числом не менее 76				

РОСС RU.MT02.E03462

	УМЗ-4179	УМЗ-4178	ЗМЗ-4021	ЗМЗ-4104	УМЗ-4218
Система питания	карбюраторная				
Карбюратор (марка, тип)	АО "Пекар", К-151В	АО "Пекар", К-151В; ДААЗ, К-4178	АО "Пекар", К-151У	АО "Пекар", К-151Ц	АО "Пекар", К-151Е, К-151Ф
Воздушный фильтр (марка, тип)	УАЗ, 31512-1109010, с сухим фильтрующим элементом из синтетического нетканого материала				
Система зажигания	контактная	бесконтактная, транзисторная			
Распределитель (марка, тип)	МЗАТЭ-2, Р-132	СОАТЭ, 3312.3706-01	СОАТЭ, 1908.3706	СОАТЭ, 3312.3706-01	
Коммутатор (марка, тип)	—	СОАТЭ, 1302.3734-01; УРЛЗ, 468332.007, 468332.007-01; АО "Искра", 3.629.000			
Катушка зажигания (марка, тип)	МЗАТЭ-2, Б102Б	МЗАТЭ-2, Б116; ТАТЭ, Б116-01; СОАТЭ, Б116-02; ПО "Старт", Б116П			
Свечи зажигания (марка, тип)	ЗАЗС, СН302Б	ЗАЗС, А 11; УМЗ, А 14 М	ЗАЗС, А14В2	ЗАЗС, А 11; УМЗ, А 14 М	
Система выпуска и нейтрализации отработавших газов	основной и дополнительный глушители; система нейтрализации отсутствует				
Основной глушитель (марка, тип)	БЗА, 3151-1201010-11; ЮИ, 3151-1201010-12				
Дополнительный глушитель (марка, тип)	БЗА, 3741-1202008; ЮИ, 3741-1202008-01				

для мод. 220694, 220694-0?, 396254, 396294

Двигатель (марка, тип)	УМЗ-4213, четырехтактный, бензиновый
– количество и расположение цилиндров	4, рядное
– рабочий объем, см ³	2890
– степень сжатия	8.2
Максимальная мощность, кВт (мин ⁻¹)	75.0 (4000)
Максимальный крутящий момент, Нм (мин ⁻¹)	211.0 (2000)
Топливо	этилированный (только для автомобилей без нейтрализатора) или неэтилированный бензин с октановым числом не менее 92
Система питания	впрыск топлива
Модуль управления впрыском (марка, тип)	ООО "Элкар" или АВТЭЛ, МИКАС-7.2, с микропроцессорным управлением
Воздушный фильтр (марка, тип)	УАЗ, 3160-1109010, с сухим фильтрующим элементом из синтетического нетканого материала УАЗ, 3160-1109010-10, с картонным фильтрующим элементом

РОСС RU.MT02.E03462

Система зажигания	электронная, микропроцессорная
Катушка зажигания (марка, тип)	МЗАТЭ-2, 3012.3705, две, двухвыводные
Свечи зажигания (марка, тип)	ЗАЗС, А17В
Система выпуска и нейтрализации отработавших газов	основной и дополнительный глушители; с системой нейтрализации или без нее
Основной глушитель (марка, тип)	БЗА, 3151-1201010-30; ЮИ, 3151-1201010-31
Дополнительный глушитель (марка, тип)	БЗА, 3741-1202008; ЮИ, 3741-1202008-01
Нейтрализатор (марка, тип)	ОАО "АвтоВАЗагрегат", 3160-1206010

Трансмиссия	механическая		
Сцепление (марка, тип)	УАЗ, сухое, однодисковое, с гидравлическим приводом		
Коробка передач (марка, тип)	с ручным управлением		
	Автодетальсервис, полностью синхронизированная	УАЗ, с синхронизаторами на III и IV передачах	
			полностью синхронизиро- ванная
– число передач	4	4	5
– передаточные числа			
	I -	3.78	4.12
	II -	2.60	2.64
	III -	1.55	1.58
	IV -	1.00	1.00
	V -	—	0.82
	З.Х. -	4.12	5.22

Раздаточная коробка (марка, тип)	УАЗ, механическая, двухступенчатая, с отключением переднего моста
– число передач	2
– передаточные числа	
	высшее - 1.00
	низшее - 1.94 или 1.47
Главная передача (марка, тип)	УАЗ, одинарная, коническая
– передаточное число	4.625 или 4.111

Подвеска

- передняя зависимая, на двух продольных полуэллиптических рессорах, с гидравлическими телескопическими амортизаторами
- задняя зависимая, на двух продольных полуэллиптических рессорах, с гидравлическими телескопическими амортизаторами

РОСС RU.MT02.E03462

Рулевое управление (марка, тип) УАЗ, рулевой привод без усилителя; рулевой механизм типа “червяк-двухребневый ролик” или
УАЗ, рулевой привод с гидроусилителем; рулевой механизм типа “винт-шариковая гайка-рейка-сектор”

Тормозные системы

- рабочая (марка, тип) УАЗ, гидравлический двухконтурный привод с разделением на контуры по осям, с вакуумным усилителем, с регулятором тормозных сил; тормозные механизмы всех колес - барабанные
- запасная (марка, тип) УАЗ, каждый контур рабочей тормозной системы
- стояночная (марка, тип) УАЗ, трансмиссионный тормоз барабанного типа

Шины (марка, тип)	ЯШЗ, Я-192*, Я-245-1*	ЯШЗ, ЯИ-357А	ЯШЗ, Я-435А	VORONEZH -SHINA, ВИ-12	КШЗ, К-153	КШЗ, К-151, К-152
– размер	215/90-15С	215/90R15	225/75R16	225/85 R 15С	225/75 R16	225R16С
– индекс несущей способности	99	99	103	106	108	113
– категория скорости	К	N	P	P	Q	N

* только для мод. 3962, 396202, 39621, 39625, 396252-03, 2206, 2206-0?, 220602, 220602-0?

Дополнительное оборудование транспортного средства вентиляционный люк в крыше

УАЗ 3962, 396202, 39621, 39625, 396252, 396252-03, 396254, 396259, 39629, 396292, 396294, 2206, 2206-03, 2206-04, 220602, 220602-03, 220602-04, 22069, 22069-03, 22069-04, 22069-05, 220692, 220692-03, 220692-04, 220692-05, 220694, 220694-03, 220694-04, 220694-05

Описание маркировки транспортного средства приведено в приложении 2.

Общие виды транспортного средства на восьми листах приведены в приложении 3.

Руководитель органа по сертификации Зам.

Б.В. Кисуленко

подпись

инициалы, фамилия

А.Г. Пасько

РОСС RU.MT02.E03462

Приложение № 2 к "одобрению типа транспортного средства"

ОПИСАНИЕ МАРКИРОВКИ ТРАНСПОРТНОГО СРЕДСТВА

1. Место расположения и форма знака соответствия:

Рядом с табличкой изготовителя.

Знак соответствия выполнен по ГОСТ Р 50460-92 с указанием номера данного "одобрения типа транспортного средства".

2. Место расположения таблички изготовителя:

На вертикальной стенке кожуха правого переднего колеса.

3. Место расположения идентификационного номера (VIN):

3.1. На табличке изготовителя.

3.2. На желобе крыши в двух местах.

4. Структура и содержание идентификационного номера (номеров) транспортных средств:

1	2	3	4	5	6	7	8	9	10	11	12	13	14	15	16	17
X	T	T	?	?	?	?	?	?	?	?	?	?	?	?	?	?

поз. 1 - 3: "ХТТ" - WMI (международный код изготовителя) - ОАО "Ульяновский автомобильный завод"

поз. 4 - 9: Тип транспортного средства:

"220600" - 2206, 2206-0?

"396210" - 39621

"220602" - 220602, 220602-0?

"396290" - 39629

"220690" - 22069, 22069-0?

"396292" - 396292

"220692" - 220692, 220692-0?

"396294" - 396294, 396294-н*

"220694" - 220694, 220694-0?,
220694-н*, 220694-0?-н*

"396250" - 39625

"396252" - 396252, 396252-03

"396200" - 3962

"396254" - 396254, 396254-н*

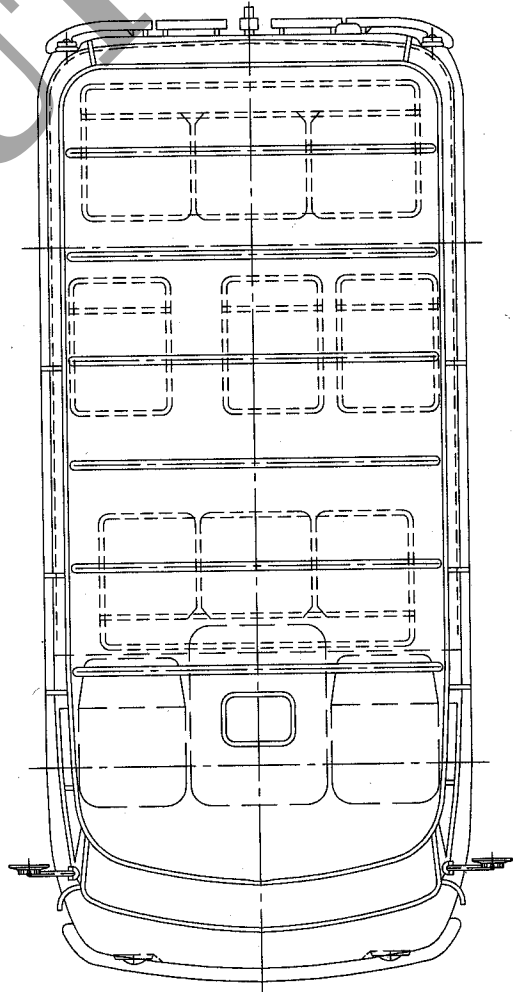
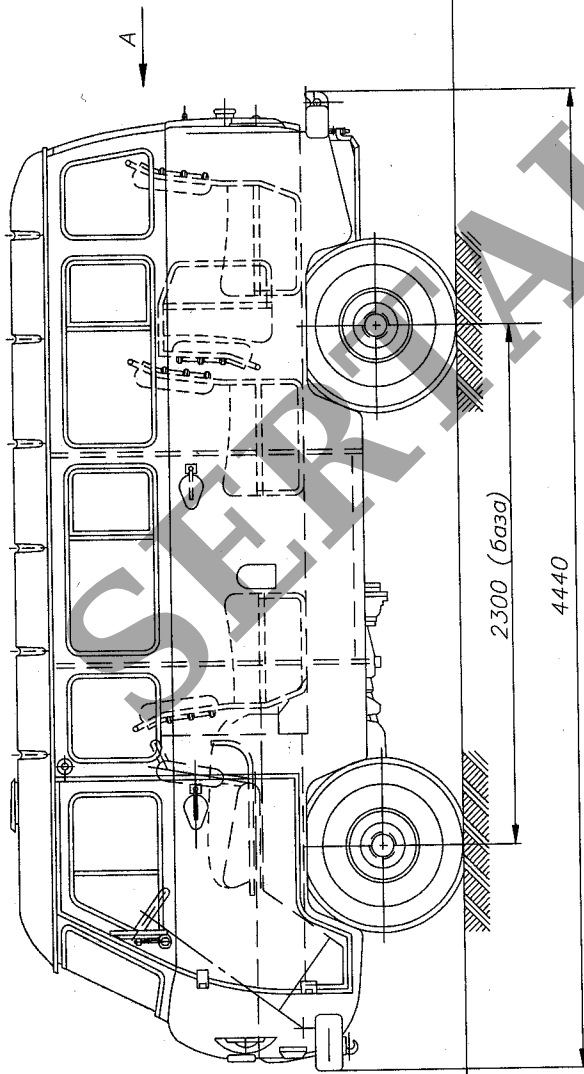
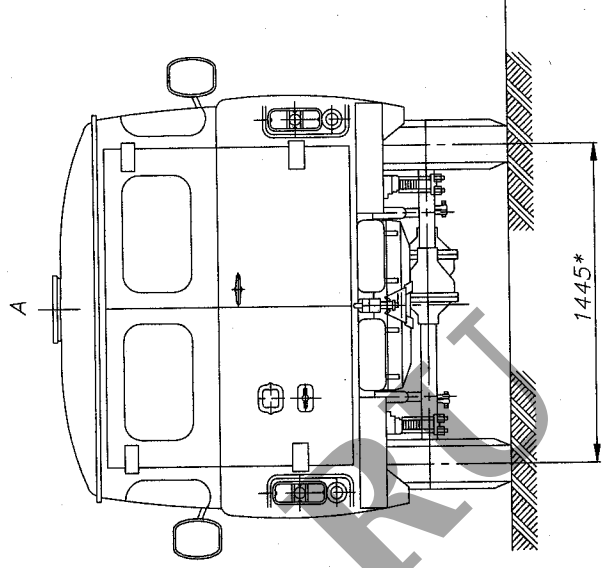
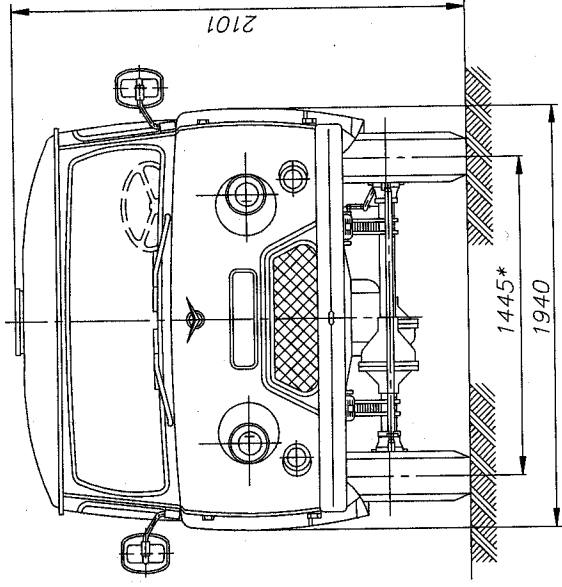
"396202" - 396202

"396259" - 396259

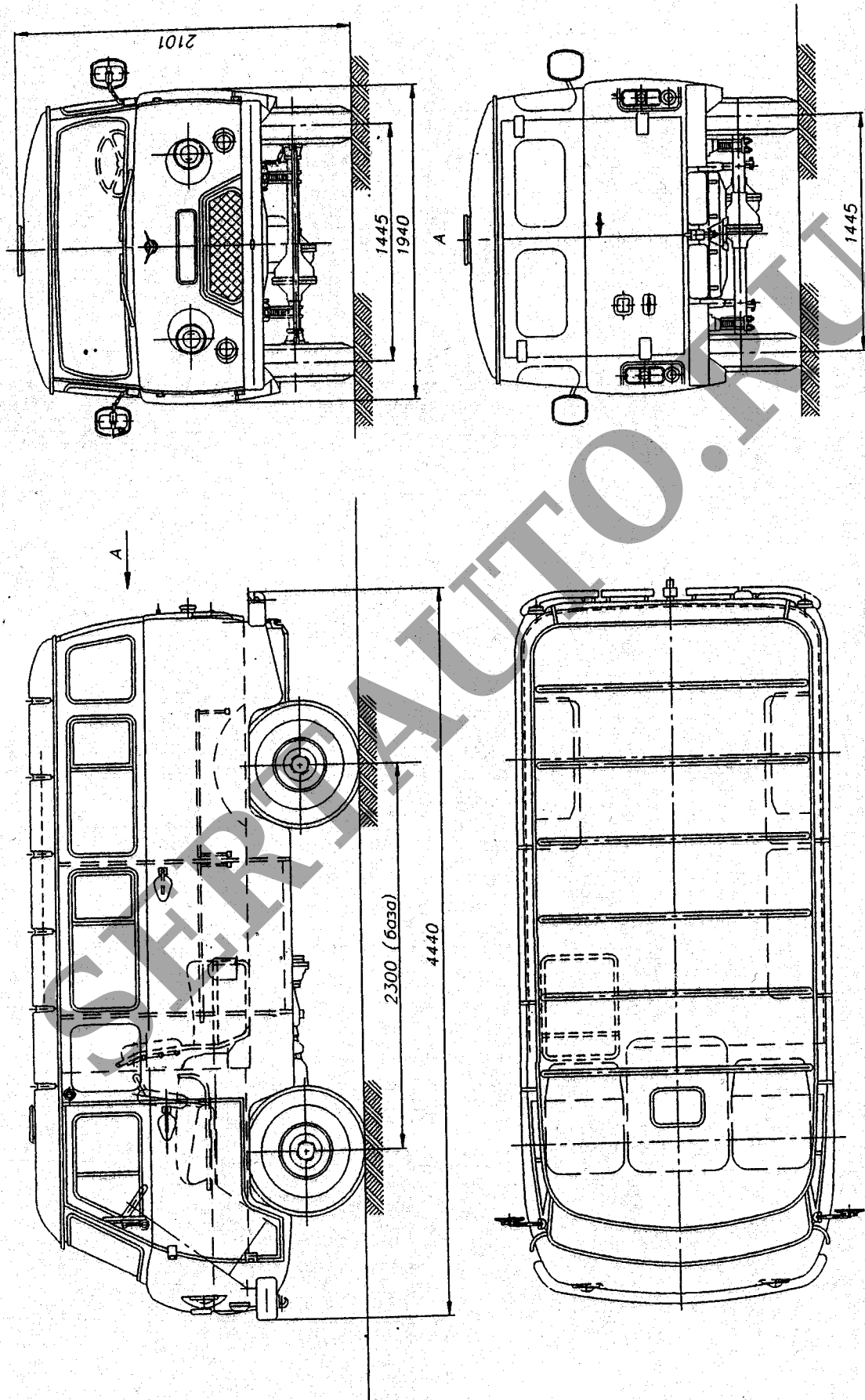
поз. 10: Год выпуска согласно ОСТ 37.001.269-96.

поз. 11 - 17: Производственный номер транспортного средства.

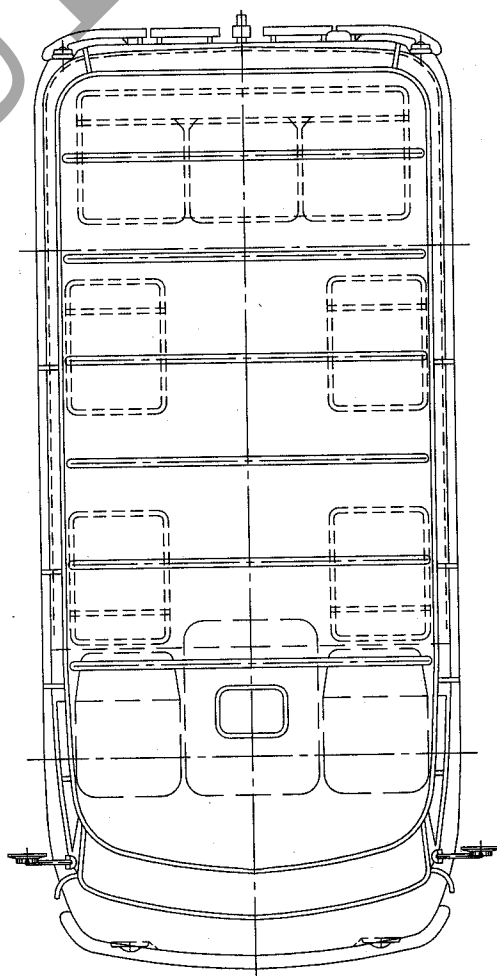
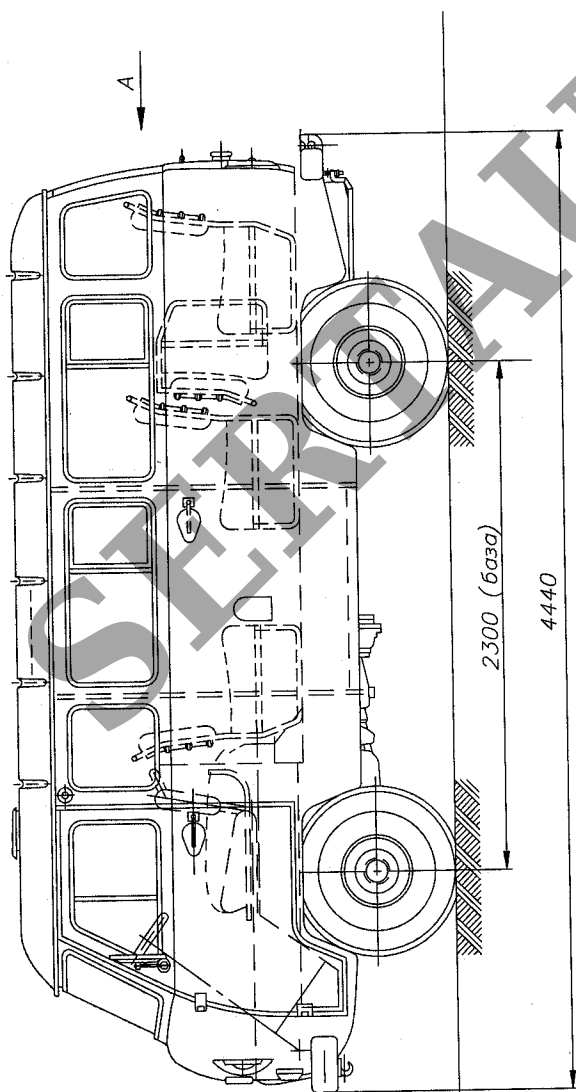
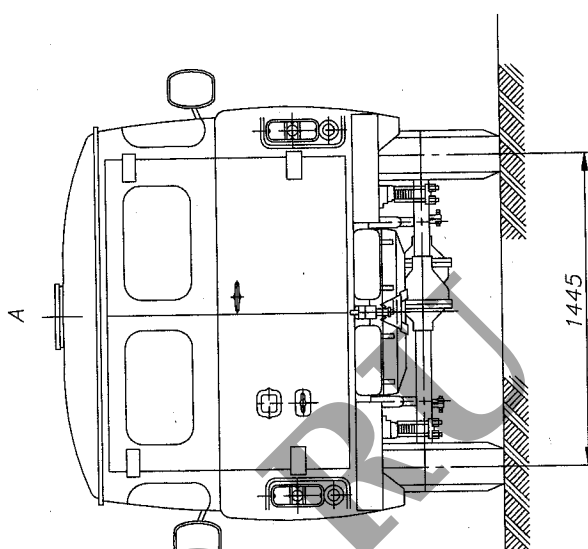
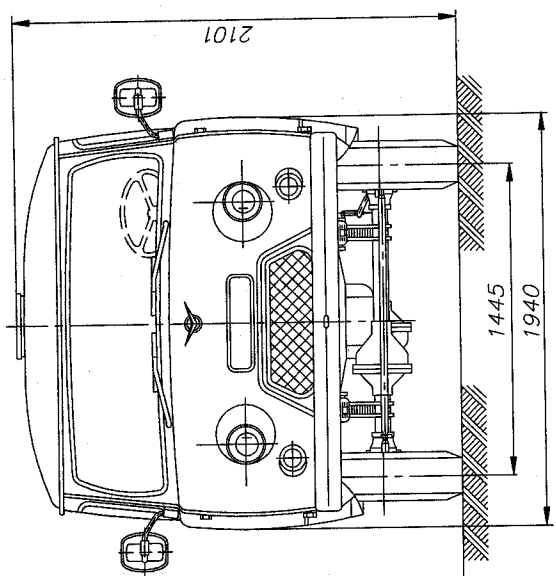
* комплектации с нейтрализатором. Буква "н" выбивается на табличке изготовителя.



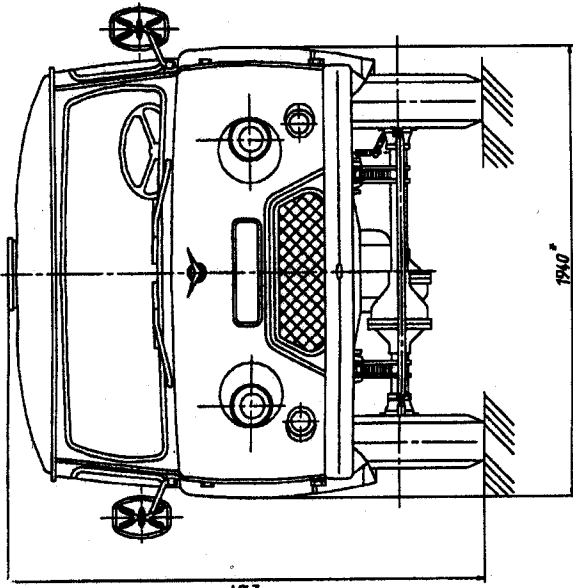
Общий вид УАЗ-2206, 220602, 22069, 220692, 220694, 220694-Н



Общий вид УАЗ-39625, 396252, 396252-03, 396254, 396254-н, 396259 (вариант II)

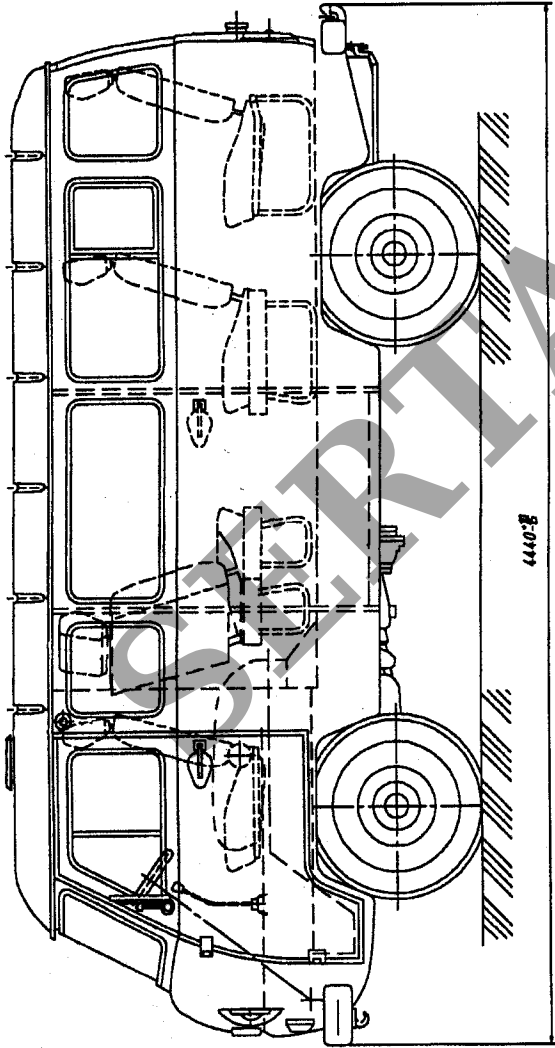


Общий вид УАЗ-2206-04, 220602-04, 22069-04, 220692-04, 220694-04, 220694-04-Н (вариант I)

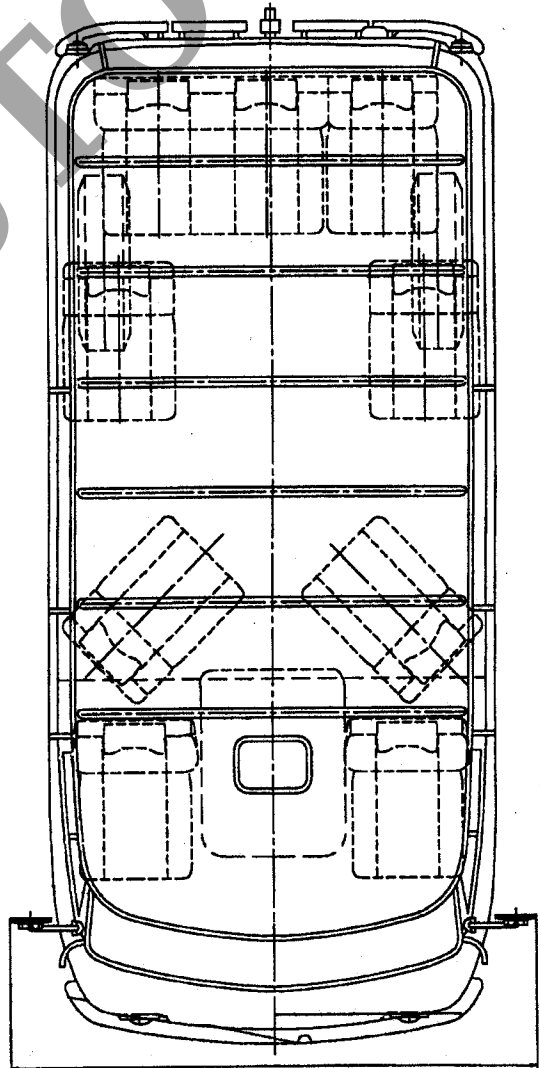


201

1940*

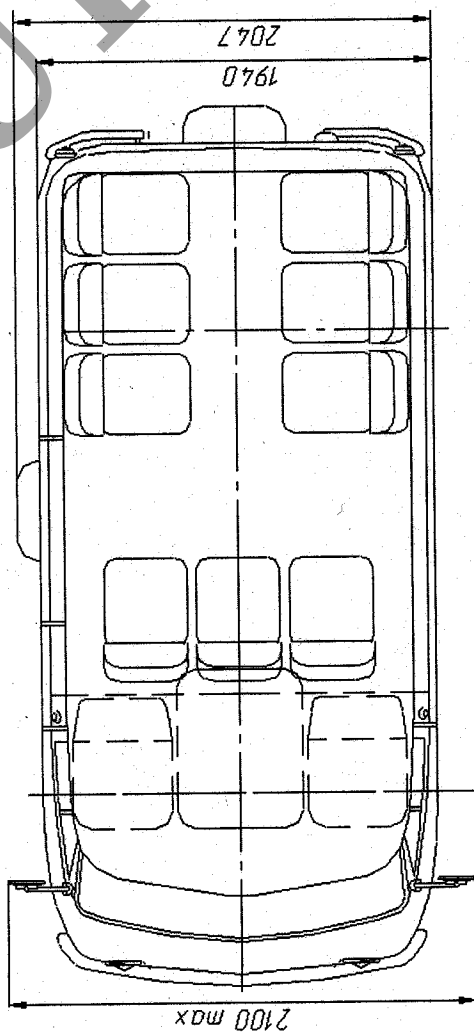
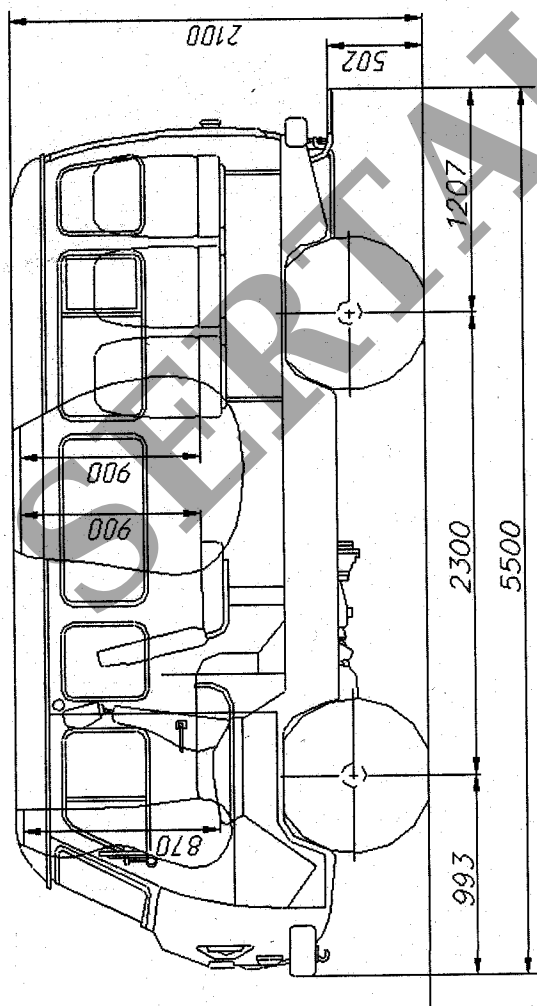
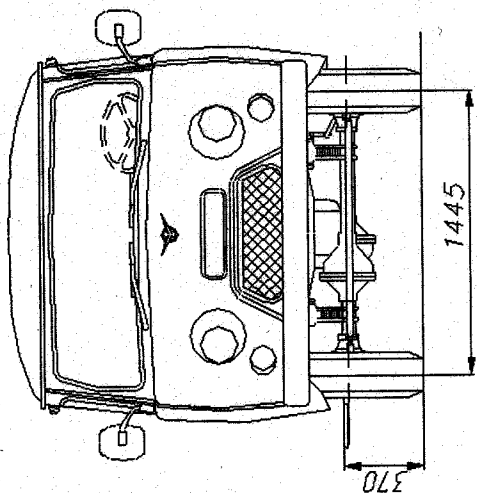


4440*

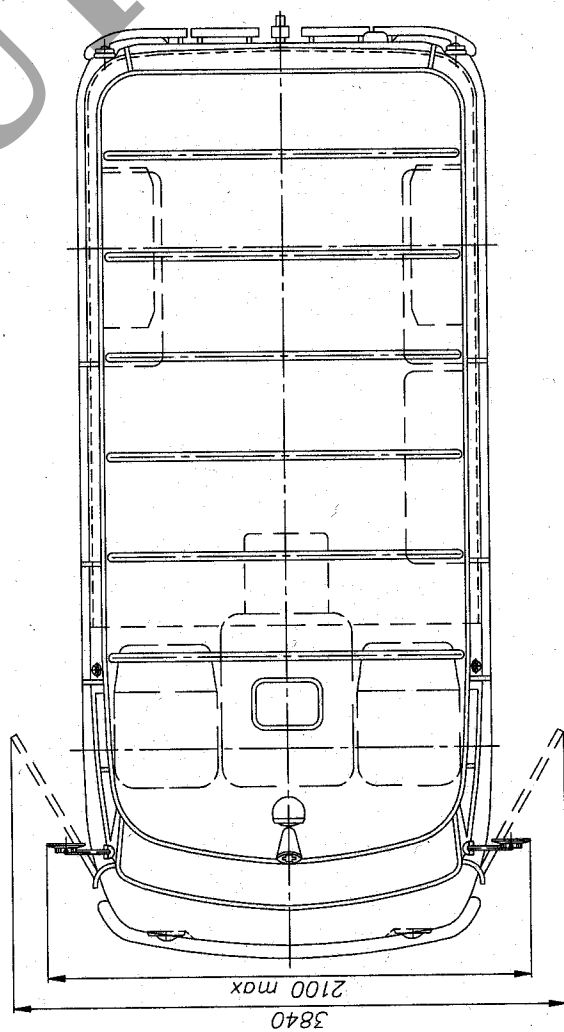
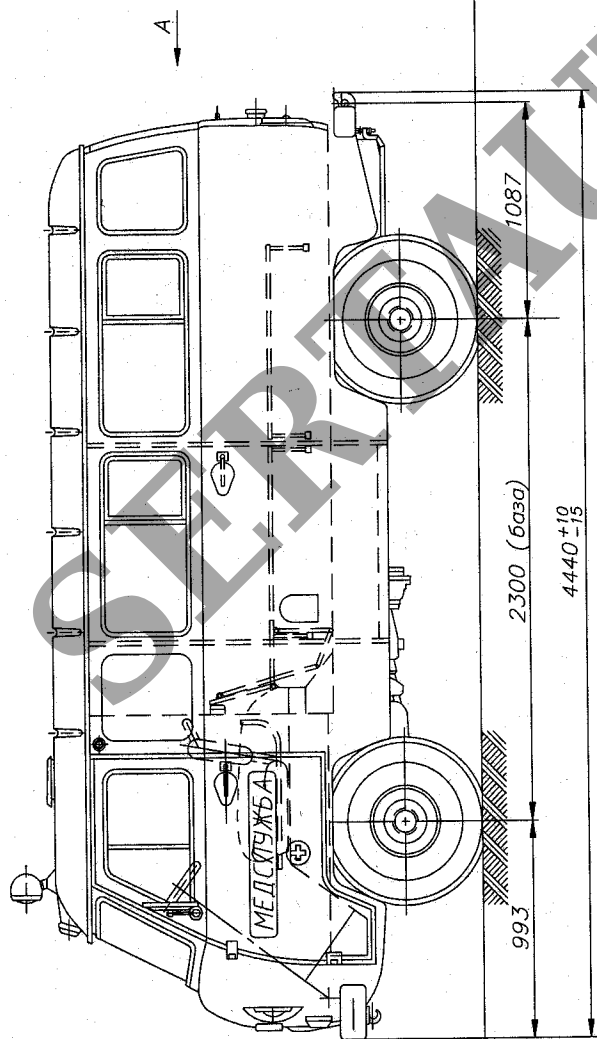
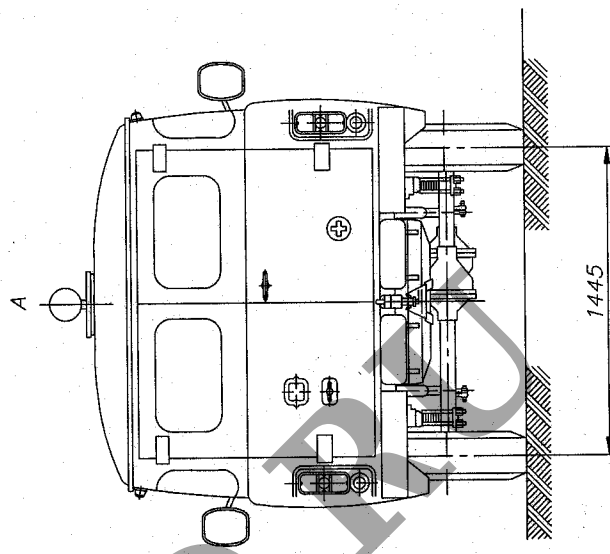
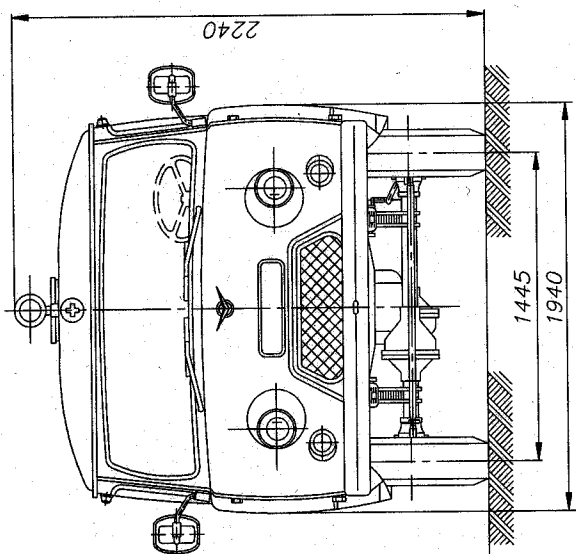


2285 МЛХ

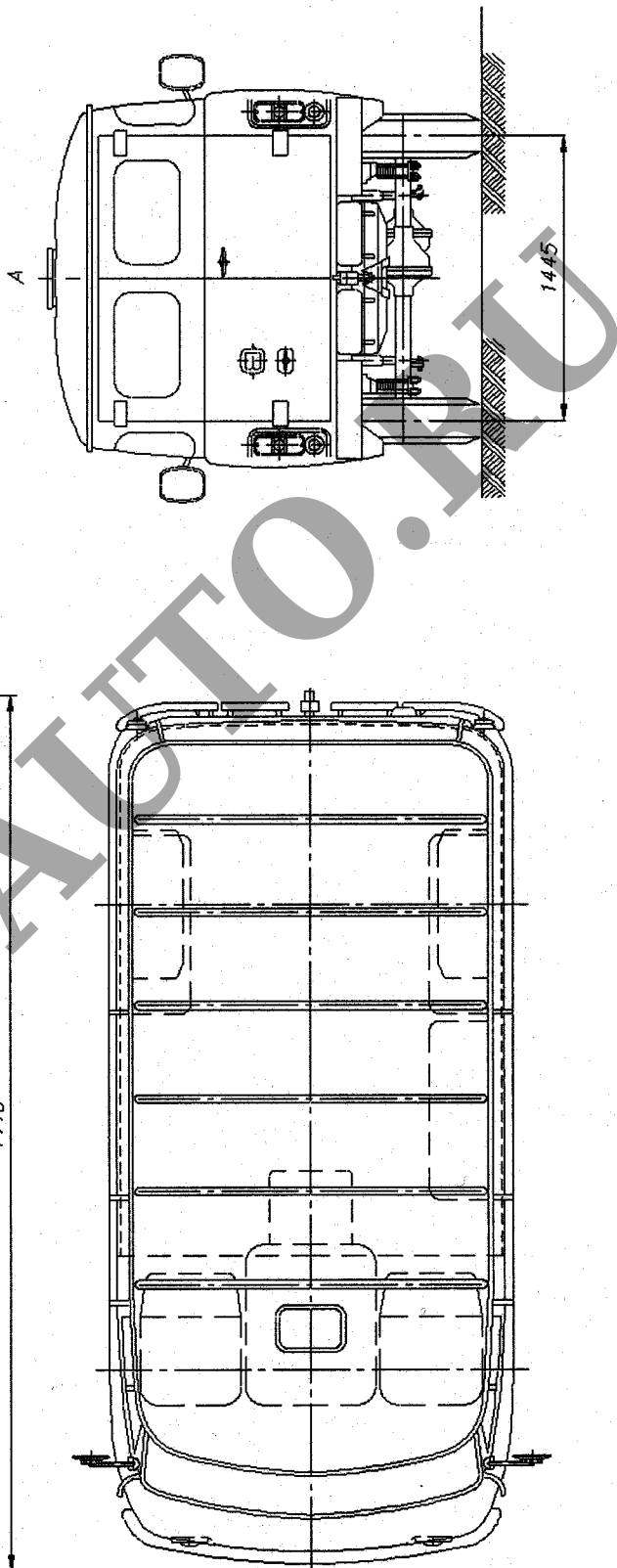
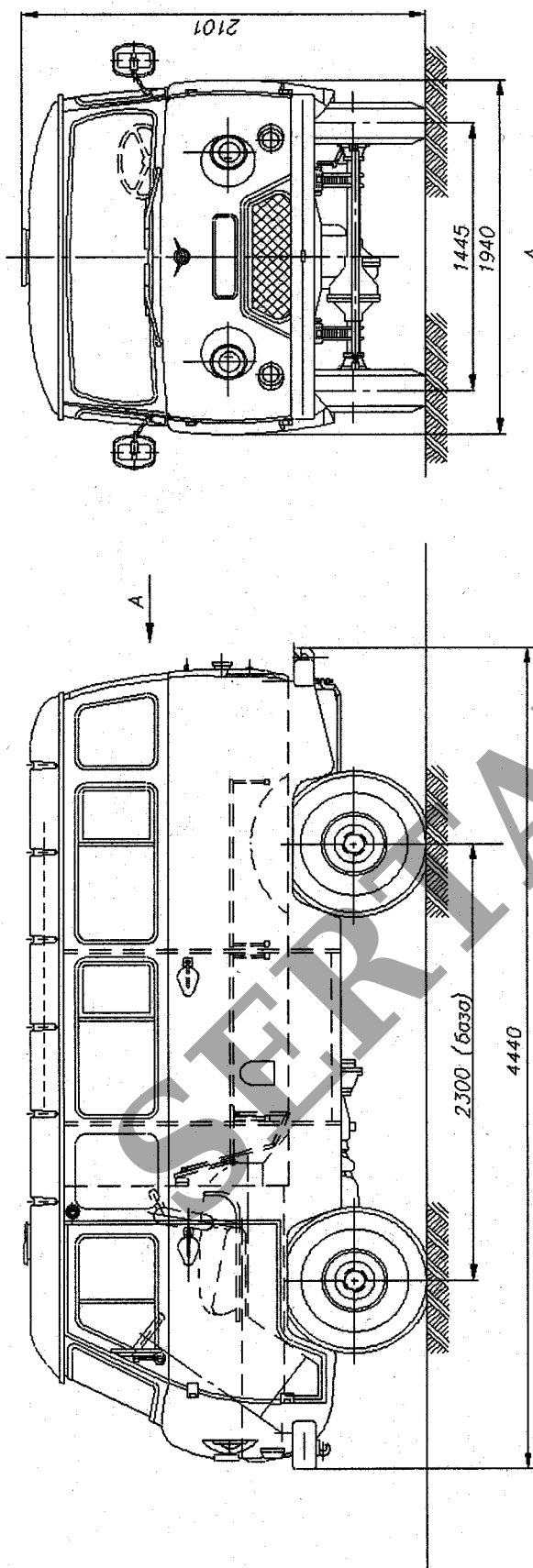
Общий вид УАЗ-2206-04, 220602-04, 22069-04, 220692-04, 220694-04, 220694-04-н (вариант II)



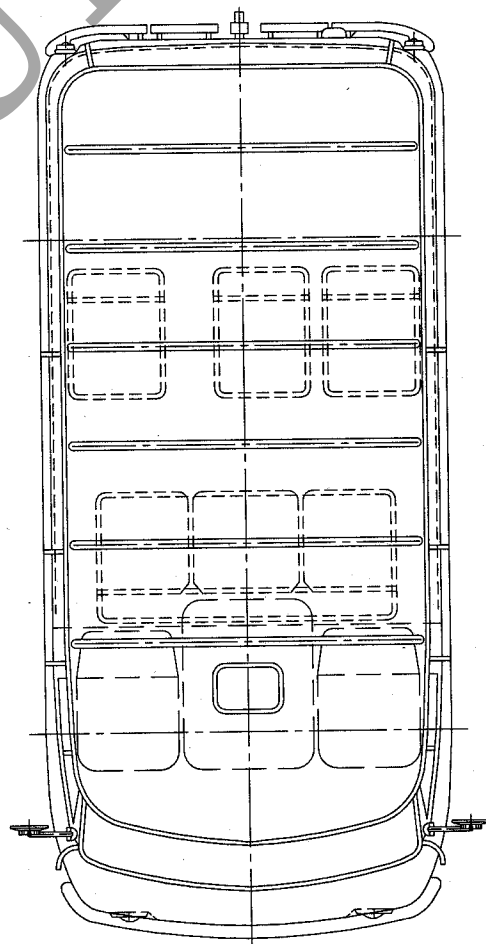
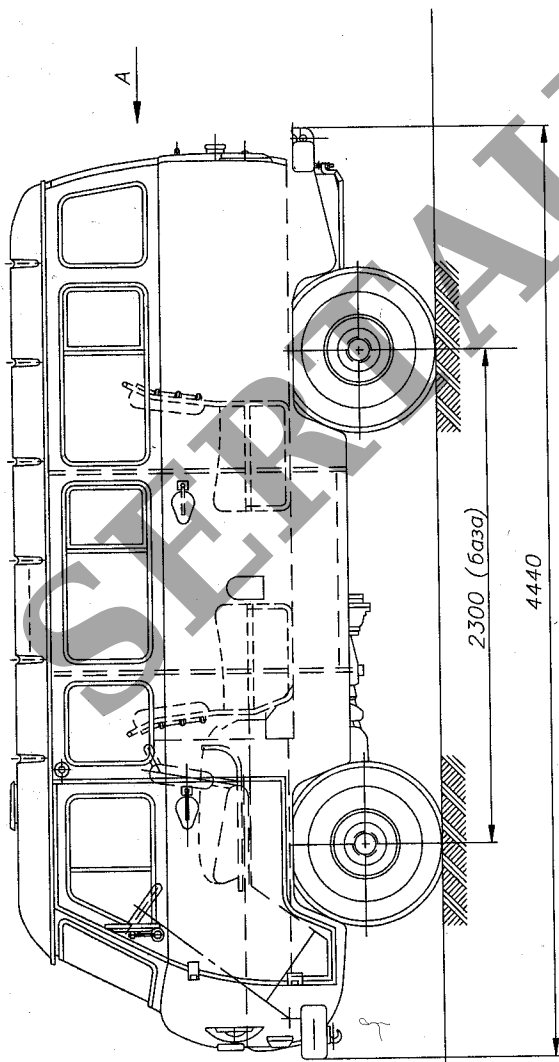
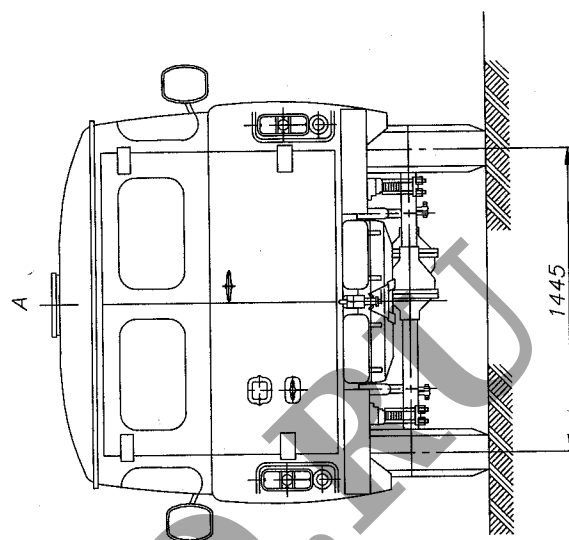
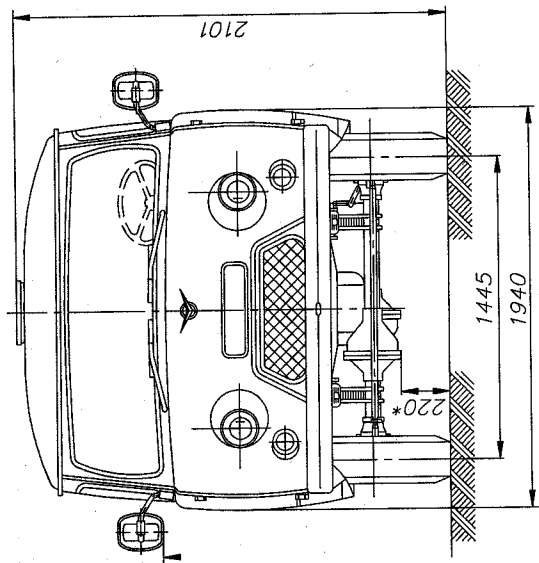
Общий вид УАЗ-22069-05, 220692-05, 220694-05, 220694-05-Н



Общий вид УАЗ-3962, 396202, 39621, 39629, 396292, 396294, 396294-Н



Общий вид УАЗ-39625, 396252, 396252-03, 396254, 396254-н, 396259 (вариант I)



Общий вид УАЗ-2206-03, 220602-03, 22069-03, 220692-03, 220694-03, 220694-03-Н