

ОРГАН ПО СЕРТИФИКАЦИИ
Межотраслевой фонд "Сертификация автотранспорта САТР" ("САТР-ФОНД")
№ РОСС RU.0001.11MT02 от 21.10.1998 г.
125480, г. Москва, ул. Героев Панфиловцев, 24 (Тел. 454-42-27)

РОСС RU.MT02.E03458

24 декабря _____
2003

Марка транспортного средства **ИЖ**
Тип транспортного средства **2126 (2126-020, 2126-020P1, 2126-020P2, 2126-030, 2126-030P1, 2126-030P2, 2126-024, 2126-024P1, 2126-024P2, 2126-060, 2126-160, 2126-063, 2126-163, 21261-020, 21261-024)**
Категория транспортного средства **M₁**
Код ОКП **45 1431**
Код VIN **ХТК212600..., ХТК212610...**
Изготовитель и его адрес **ОАО "ИЖАВТО",
426060, г. Ижевск, ул. Автозаводская, 5,
Российская Федерация**

ОБЩИЕ ХАРАКТЕРИСТИКИ ТРАНСПОРТНОГО СРЕДСТВА

Для модификаций:	2126-020, 2126-020P1, 2126-020P2, 2126-030, 2126-030P1, 2126-030P2, 2126-024, 2126-024P1, 2126-024P2, 21261-020, 21261-024	2126-060, 2126-160, 2126-063, 2126-163
Колесная формула / ведущие колеса	4 x 2 / задние	4 x 4 / все
Схема компоновки транспортного средства	расположение двигателя - переднее продольное	

РОСС RU.MT02.E03458

Для модификаций:	2126		21261		
Тип кузова / количество дверей	цельнометаллический, несущий				
	хэтчбек / 5		универсал / 5		
Количество мест спереди / сзади	2 / 3				
Для модификаций:	2126-02?	2126-?6?	21261		
Габаритные размеры, мм					
– длина	4053	4053	4053		
– ширина	1660	1660	1660		
– высота	1450	1550	1529		
База, мм	2470	2480	2470		
Колея передних / задних колес, мм	1390 / 1370	1410 / 1410	1390 / 1370		
Масса снаряженного транспортного средства, кг	980	1090	1000		
Полная масса транспортного средства, кг	1380	1490	1400		
Распределение полной массы					
– на переднюю ось, кг	640	737	650		
– на заднюю ось, кг	740	753	750		
Допустимая полная масса прицепа, кг					
– прицеп без тормозов	300				
– прицеп с тормозами	600				
Для модификаций:	2126-020, 2126-020P?, 21261-020	2126-024, 2126-024P?, 21261-024	2126-030, 2126-030P?	2126-?60	2126-?63
Двигатель (марка, тип)	УЗАМ-331		ВАЗ-2106	ВАЗ-21213	ВАЗ-2130-20
	четырёхтактный, бензиновый				
	4, рядное				
- количество и расположение цилиндров					
- рабочий объем, см ³	1699	1815	1568	1690	1773
- степень сжатия	8.5	8.5	8.5	9.3	9.3
Максимальная мощность, кВт (мин ⁻¹)	62.5 (5300)	64.7 (5300)	54.4 (5400)	56.1 (5400)	62.0 (5000)
Максимальный крутящий момент, Нм (мин ⁻¹)	130.4 (3200)	142 (3200)	118 (3000)	125.4 (3000)	134 (3200)
Топливо	неэтилированный или этилированный				неэтил.
	бензин с октановым числом не менее 92				
Система питания	карбюраторная				распределенный впрыск топлива

РОСС RU.MT02.E03458

Для модификаций:	2126-020, 2126- 020P?, 21261-020	2126-024, 2126- 024P?, 21261-024	2126-030, 2126- 030P?	2126-?60	2126-?63
Блок управления впрыском топлива (марка, тип)	—				2126-1411020 (МИКАС-7.6)
Карбюратор (марка, тип)	ДААЗ, 2140-1107010 или 21041-1107010-20	ДААЗ, 21041-1107010-20	ДААЗ, 2107-1107010, 2107-1107010-20 или 21041-1107010-20	ДААЗ, 21073-1107010	—
Воздушный фильтр (марка, тип)	АЗЛК 2141-1109010, с бумажным элементом				
Система зажигания	кон-тактная	бескон-тактная или кон-тактная	кон-тактная	бескон-тактная	электрон-ная
Модуль зажигания (марка, тип)	—				2112-3705010-10 (42.3705)
Распределитель (марка, тип)	47.3706	54.3706 или 47.3706	30.3706	38.3706	—
Катушка зажигания (марка, тип)	Б115В	27.3705 или Б115В	Б117А	27.3705	—
Коммутатор (марка, тип)	—	76.3734	—	76.3734	—
Свечи зажигания (марка, тип)	А20Д1, А20Д	А17ДВ, А20Д1, А20Д	А17ДВ	А17ДВ	А17ДВРМ
Система выпуска и нейтрализации отработавших газов	основной и дополнительный глушители система нейтрализации отсутствует				нейтрали-затор от-работав-ших газов

РОСС RU.MT02.E03458

Для модификаций:	2126-020, 2126-020P?, 21261-020	2126-024, 2126-024P?, 21261-024	2126-030, 2126-030P?	2126-060	2126-160	2126-063	2126-163
Основной глушитель (марка, тип)	ИЖ, 2126-1201010-10 или 2126-1201010-11						
Дополнительный глушитель (марка, тип)	ИЖ, 2126-1202010-10 или 2126-1202010-11						
Нейтрализатор (марка, тип) (только для мод. 2126-?63)	ВАЗ, 2110-1206010 (АВА) или ВАЗ, 2110-1206010-10 (Роскат Авто)						
Трансмиссия	механическая						
Сцепление (марка, тип)	сухое, однодисковое, с гидравлическим приводом						
Коробка передач (марка, тип)	механическая, с ручным управлением						
– число передач	5						
– передаточные числа							
I -	3.190			3.667	3.190	3.834	
II -	1.864			2.100	1.864	2.030	
III -	1.329			1.361	1.329	1.447	
IV -	1.000			1.000	1.000	1.000	
V -	0.806			0.819	0.806	0.877	
3.X. -	4.253			3.526	4.253	4.631	
Раздаточная коробка (марка, тип)	—						
– передаточные числа	ИЖ, одноступенчатая, с межосевым блокируемым дифференциалом						
– привод переднего моста	1.08						
– привод заднего моста	1.00						
Главная передача (марка, тип)	ИЖ, гипоидная						
– передаточные числа							
– переднего моста	—						
– заднего моста	3.9						

Подвеска

- передняя независимая, пружинная, типа Макферсон, со стабилизатором поперечной устойчивости
- задняя зависимая, пружинная, рычажная, с гидравлическими телескопическими амортизаторами

Рулевое управление (марка, тип) ИЖ, рулевой механизм типа “шестерня - рейка”, рулевой привод без усилителя

РОСС RU.MT02.E03458

Тормозные системы

- рабочая гидравлическая, двухконтурная, с диагональным разделением на контуры, с вакуумным усилителем; тормозные механизмы передних колес - дисковые, задних - барабанные
- запасная каждый контур рабочей тормозной системы
- стояночная механический (тросовый) привод к тормозным механизмам задних колес

<u>Шины</u> (марка)	Размер	Индекс несущей способности	Категория скорости
для всех мод., кроме 2126-?6? и 21261	165/80 R13	82	S
для всех мод., кроме 2126-?63	175/70 R13	82	S, T, H
для мод. 2126-?6?	175/70 R14	84	T, H

Дополнительное оборудование транспортного средства

центральная блокировка дверей, электропривод стеклоподъемников передних дверей, магнитола;
 - для мод. 2126-?6? – защитный брус переднего и заднего бампера;
 - для мод. 2126-020P1, 2126-030P1, . 2126-024P1 – устройство ручного управления тормозом (или сцеплением) и подачей топлива для инвалидов без одной ноги;
 - для мод. 2126-020P2, 2126-030P2, . 2126-024P2 – устройство ручного управления тормозом, сцеплением и подачей топлива для инвалидов без обеих ног

автомобиль легковой **ИЖ 2126 (2126-020, 2126-020P1, 2126-020P2, 2126-030, 2126-030P1, 2126-030P2, 2126-024, 2126-024P1, 2126-024P2, 2126-060, 2126-160, 2126-063, 2126-163, 21261-020, 21261-024)**

Описание маркировки транспортного средства приведено в приложении 2.
 Общие виды транспортного средства на 3 листах приведены в приложении 3.

Руководитель органа по сертификации Зам.

.....
подпись

Б.В. Кисуленко
.....
инициалы, фамилия

А.Г. Пасько

РОСС RU.MT02.E03458

Приложение № 2 к "одобрению типа транспортного средства"

ОПИСАНИЕ МАРКИРОВКИ ТРАНСПОРТНОГО СРЕДСТВА

1. Место расположения и форма знака соответствия:
На табличке изготовителя.
Знак соответствия выполнен по ГОСТ Р 50460-92 с указанием номера данного "одобрения типа транспортного средства".
2. Место расположения таблички изготовителя:
На приварной панели бруса щита радиатора справа по ходу автомобиля.
3. Место расположения идентификационного номера (VIN):
 - 3.1. На табличке изготовителя.
 - 3.2. На основании опоры правой стойки передней подвески.
 - 3.3. На планке крепления левого ремня безопасности, под задним сиденьем.
4. Структура и содержание идентификационного номера транспортного средства:

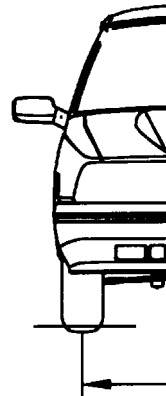
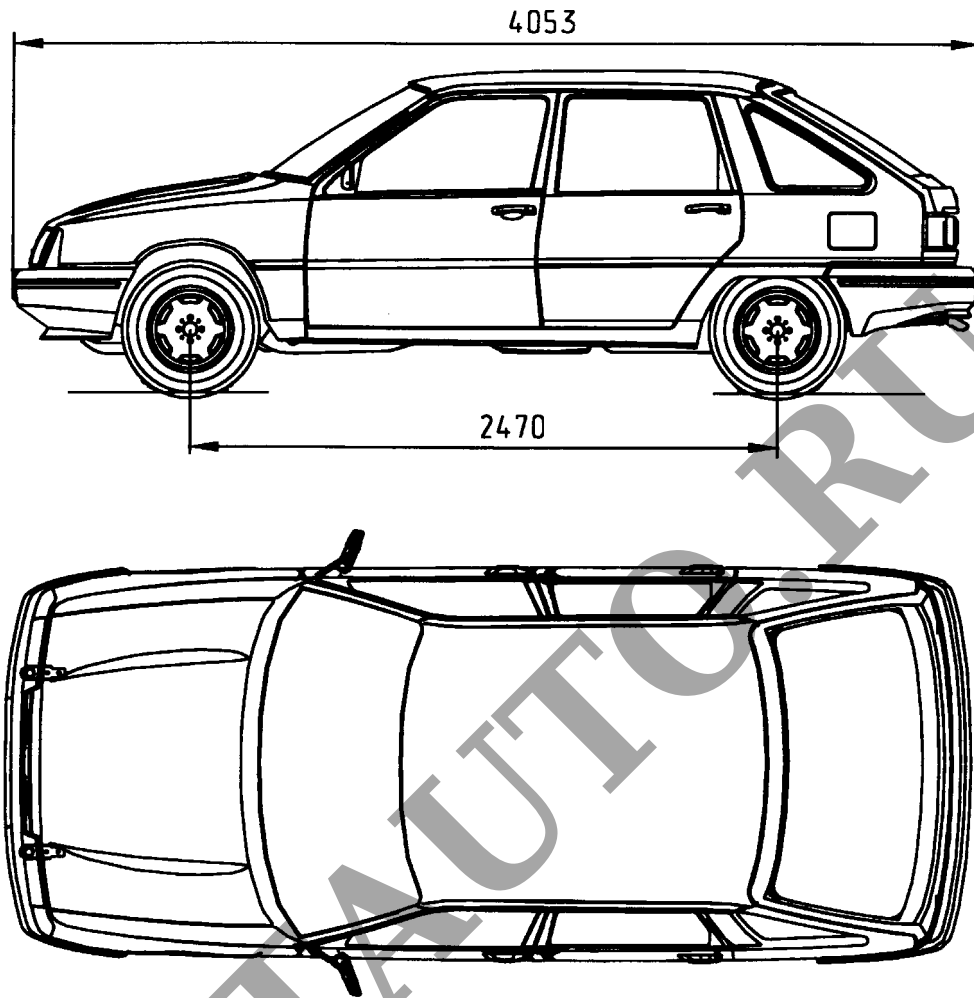
1	2	3	4	5	6	7	8	9	10	11	12	13	14	15	16	17
X	T	K	2	1	2	6	?	0	?	?	?	?	?	?	?	?

поз. 1 - 3: Международный код изготовителя (WMI): ХТК - ОАО "ИЖАВТО"

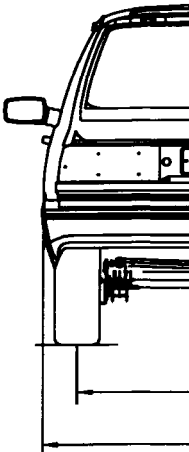
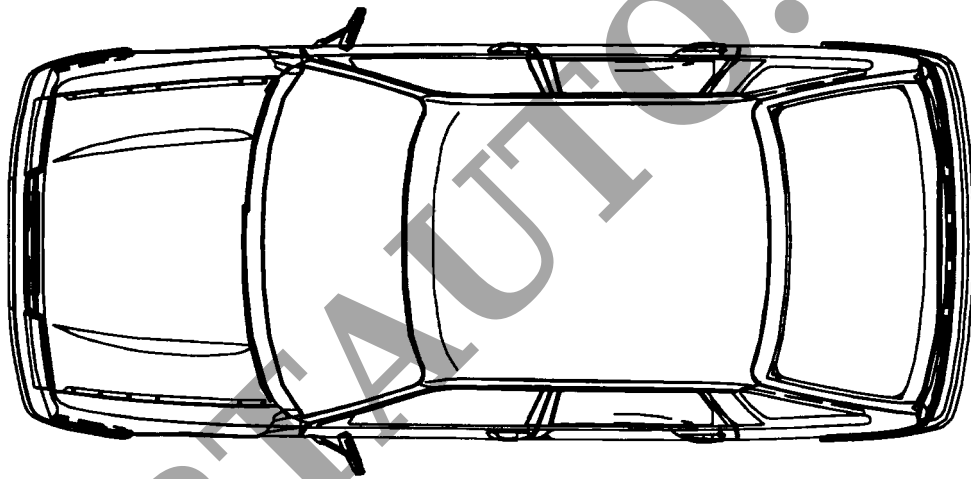
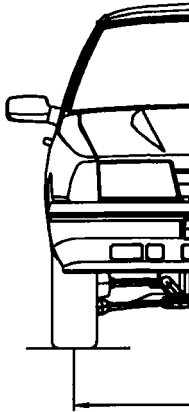
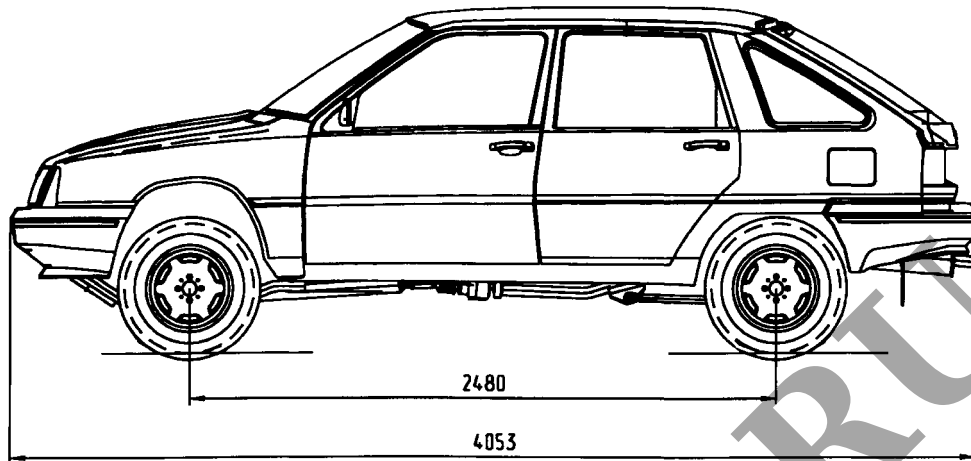
поз. 4 - 9: Тип транспортного средства: 2126??

поз. 10: Обозначение года выпуска согласно ОСТ 37.001.269-96

поз. 11 - 17: Производственный номер транспортного средства

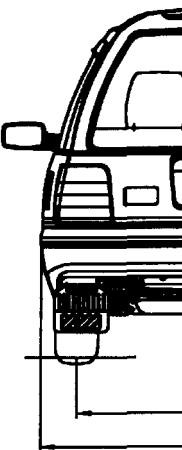
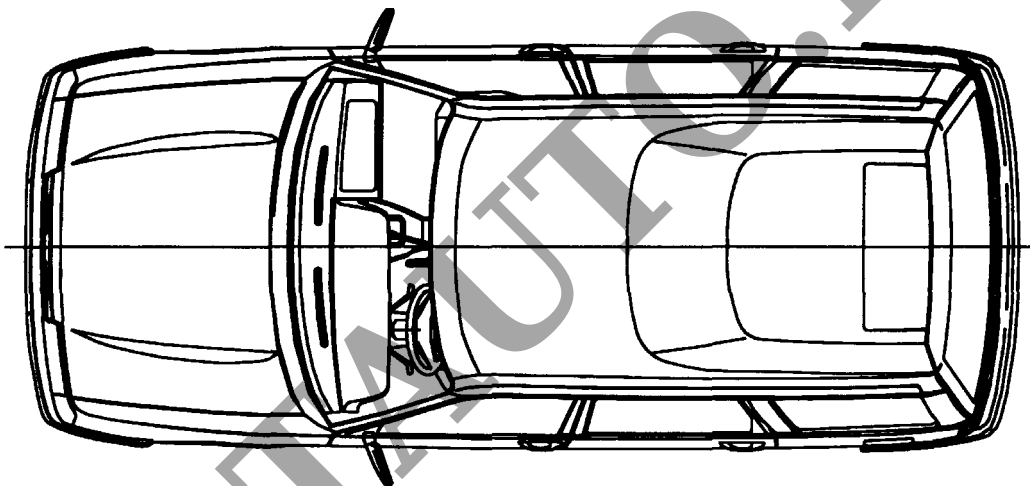
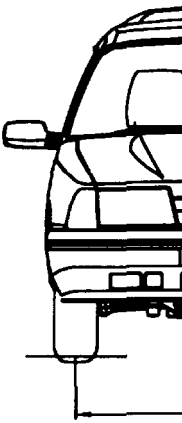
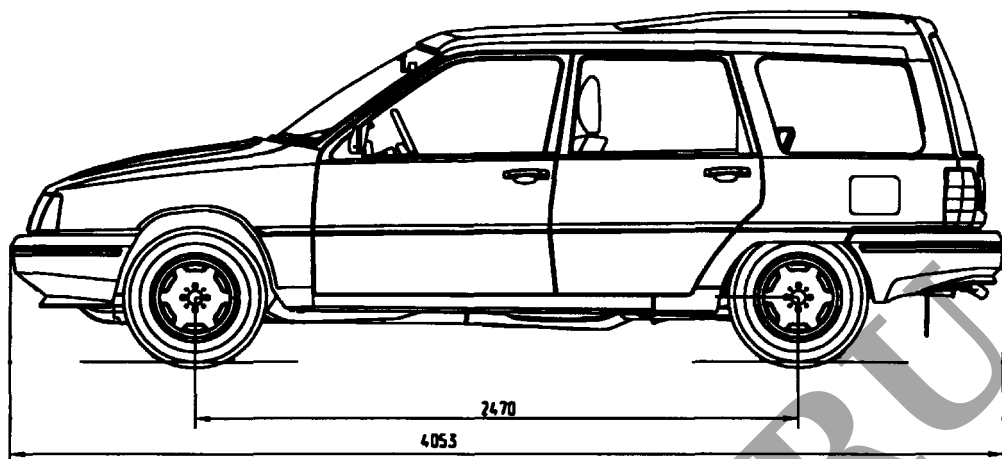


ИЖ-2126-020 (-030,-024,-020P1, -020P2,-030P1,-030P2,-024P1,-024P2)



ИЖ-2126-060(160) полноприводный

SERIALS.RU



ИЖ 21261

SERIALIZED