

ОРГАН ПО СЕРТИФИКАЦИИ
Межотраслевой фонд "Сертификация автотранспорта САТР" ("САТР-ФОНД")
№ РОСС RU.0001.11MT02 от 21.10.1998 г.
125480, г. Москва, ул. Героев Панфиловцев, 24 (Тел. 454-42-27)

РОСС RU.MT02.E03423

20 ноября —
2003

Марка транспортного средства	HYUNDAI
Тип транспортного средства	Accent
Категория транспортного средства	M₁
Код ОКП	45 1421
Код VIN	X7MCF...
Изготовитель и его адрес	ФПГ "Донинвест", ООО "ТагАЗ", 344011, г. Ростов-на-Дону, пер. Халтуринский, 99, Российская Федерация
Поставщик комплектов для сборки	Hyundai Motor Company, 140-2, Kye-dong, Chongro-ku, Seoul, Korea Hyundai Assan Plant, Istanbul, Turkey

ОБЩИЕ ХАРАКТЕРИСТИКИ ТРАНСПОРТНОГО СРЕДСТВА

Колесная формула / ведущие колеса	4 × 2 / передние
Схема компоновки транспортного средства	переднеприводная, расположение двигателя – переднее поперечное

Для модификаций:	CF3	CF5	CF4
Тип кузова / количество дверей	хэтчбек / 3	хэтчбек / 5	седан / 4
Количество мест спереди / сзади	2 / 3		
Габаритные размеры, мм			
– длина	4200	4235	4200
– ширина	1670	1670	1670
– высота	1395	1395	1395

РОСС RU.MT02.E03423

База, мм 2440
 Колея передних / задних колес, мм 1435 / 1425

Для модификаций:	CF3	CF5	CF4
Масса снаряженного транспортного средства, кг	1065...1185	1070...1182	1065...1170

Полная масса транспортного средства, кг 1555

Максимальная допустимая масса, приходящаяся

– на переднюю ось, кг 820
 – на заднюю ось, кг 850

Допустимая масса прицепа, кг

– прицеп без тормозов 450
 – прицеп с тормозами 1100

Двигатель (марка, тип)	Hyundai	
	G4EC	G4EC-G
	бензиновый, четырехтактный	
- количество и расположение цилиндров	4, рядное	
- рабочий объем, см ³	1495	
- степень сжатия	10.0	
- максимальная мощность, кВт (мин ⁻¹)	75 (5800)	
- максимальный крутящий момент, Нм (мин ⁻¹)	133.4 (3000)	
Топливо	неэтилированный бензин с октановым числом не менее 91	
Система питания	Kefico, 35310-22600, распределенный впрыск топлива	
Блок управления (марка, тип)	39110-26630 или 39110-26640	39110-26660 или 39110-26670

Воздушный фильтр (марка, тип) Dong Hyun / Jinwoo, 28113-22600

Система зажигания Poong Sung, с электронным управлением

Катушка зажигания (марка, тип) Poong Sung, 27301-22600

Свечи зажигания (марка, тип) NGK, BKR5ES-11; Champion, RC10YC

Система выпуска и нейтрализации отработавших газов два глушителя и каталитический нейтрализатор

Основной глушитель (марка, тип) LGM10

Дополнительный глушитель (марка, тип) LGS10

Нейтрализатор (марка, тип) Se Jong, 28510-28670

РОСС RU.MT02.E03423

Трансмиссия	механическая	гидромеханическая
Сцепление (марка, тип)	Pyungwha, сухое однодисковое; привод гидравлический	—
Коробка передач (марка, тип)	43001-22752, синхронизированная, с ручным управлением	45000-22710, с автоматическим управлением
– число передач	5	4
– передаточные числа		
I -	3.615	2.846
II -	2.053	1.581
III -	1.370	1.000
IV -	0.971	0.685
V -	0.780	—
3.X. -	3.250	2.176
Главная передача (марка, тип)	Hyundai, цилиндрическая косозубая	
– передаточное число	3.842	3.656

Подвеска

- передняя независимая, типа McPherson, с цилиндрическими пружинами и стабилизатором поперечной устойчивости
- задняя независимая, многорычажная, с цилиндрическими пружинами и гидравлическими амортизаторами

Рулевое управление (марка, тип)

Mando или Yong-Shin, рулевой механизм типа "шестерня – рейка"; рулевой привод с гидроусилителем или без него

Тормозные системы

- рабочая гидравлическая, двухконтурная с диагональным разделением на контуры, с вакуумным усилителем, возможна установка АБС; тормозные механизмы передних колес – дисковые, задних – барабанные
- запасная каждый контур рабочей тормозной системы
- стояночная механический (тросовый) привод к тормозным механизмам задних колес

РОСС RU.MT02.E03423

Приложение № 2 к "одобрению типа транспортного средства"

ОПИСАНИЕ МАРКИРОВКИ ТРАНСПОРТНОГО СРЕДСТВА

1. Место расположения и форма знака соответствия:

На табличке изготовителя.

Знак соответствия выполнен по ГОСТ Р 50460-92 с указанием номера данного "одобрения типа транспортного средства".

2. Место расположения таблички изготовителя:

На поперечной панели моторного отсека, с правой стороны.

3. Место расположения идентификационного номера (VIN):

3.1. На табличке изготовителя.

3.2. На панели пола в багажном отделении с правой стороны.

4. Структура и содержание идентификационного номера (номеров) транспортных средств:

1	2	3	4	5	6	7	8	9	10	11	12	13	14	15	16	17
X	7	M	C	F	?	1	G	P	?	?	?	?	?	?	?	?

поз. 1 - 3: Международный идентификационный код изготовителя (WMI):

X7M – ФПГ "Донинвест", ООО "ТагАЗ", Российская Федерация.

поз. 4: Обозначение типа транспортного средства: C – Accent.

поз. 5: Обозначение комплектации: F – стандартная.

поз. 6: Обозначение типа кузова: 3 - трехдверный хэтчбек;
4 - седан;
5- пятидверный хэтчбек.

поз. 7: Обозначение типа системы безопасности: 1 - активная система.

поз. 8: Обозначение типа двигателя: G – Hyundai G4EC (DOHC, 1495 см³).

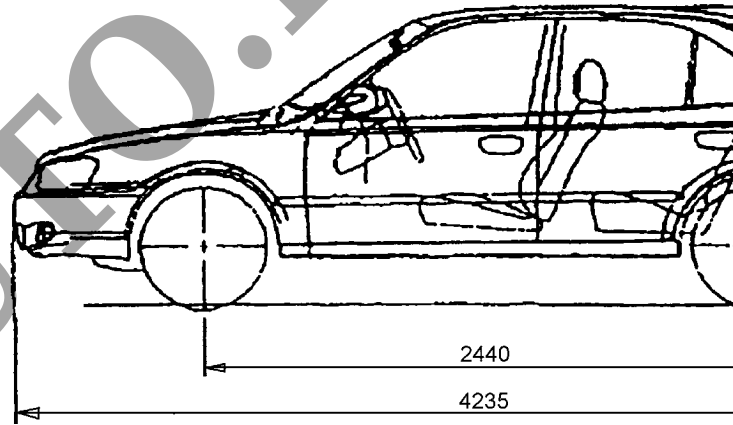
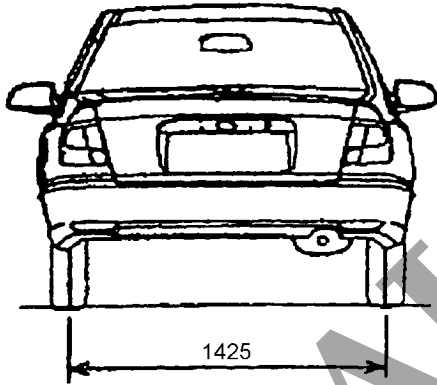
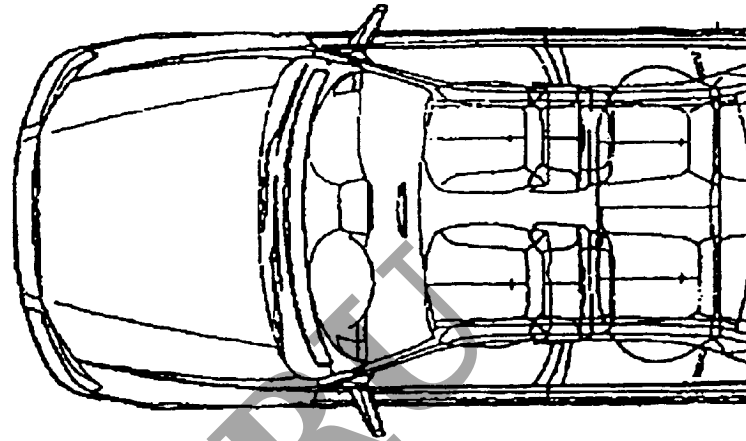
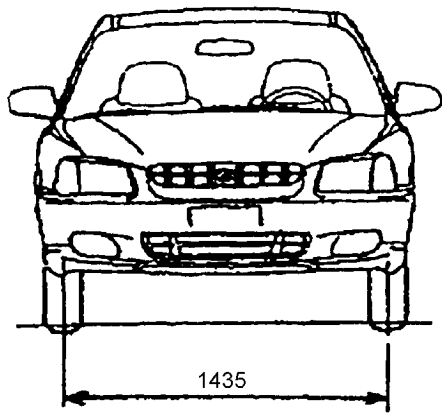
поз. 9: Тип рулевого управления: P – левостороннее.

поз. 10: Год выпуска в соответствии с ОСТ 37.001.269-96.

поз. 11: Обозначение типа трансмиссии: M – механическая;

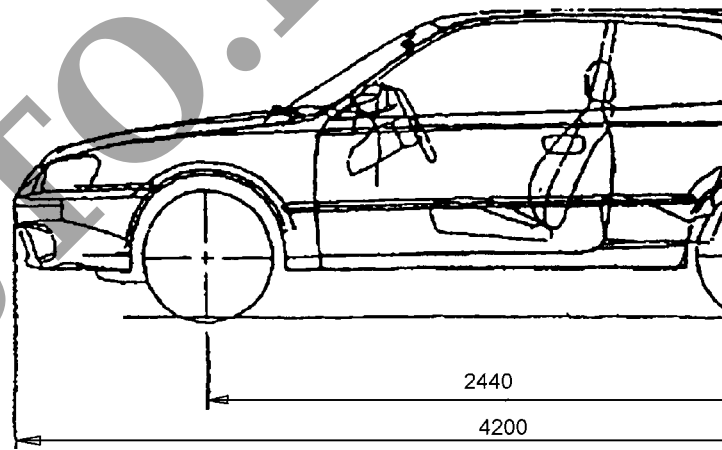
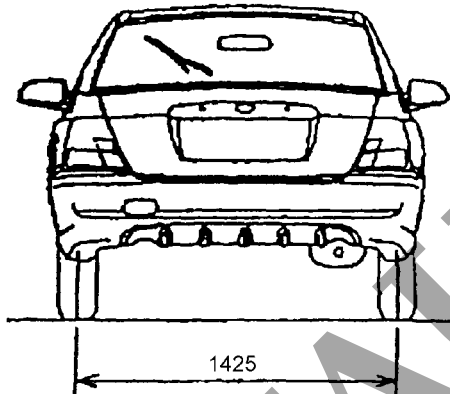
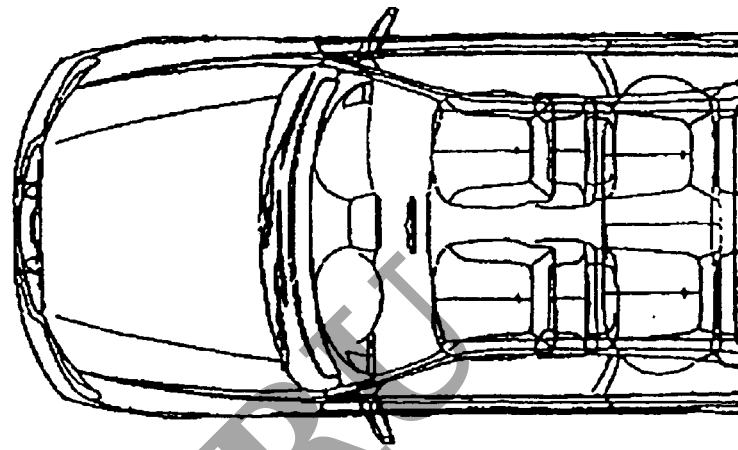
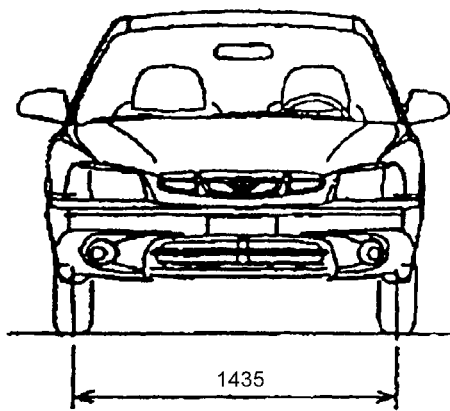
A – гидромеханическая, автоматическая.

поз. 12 - 17: Производственный номер транспортного средства



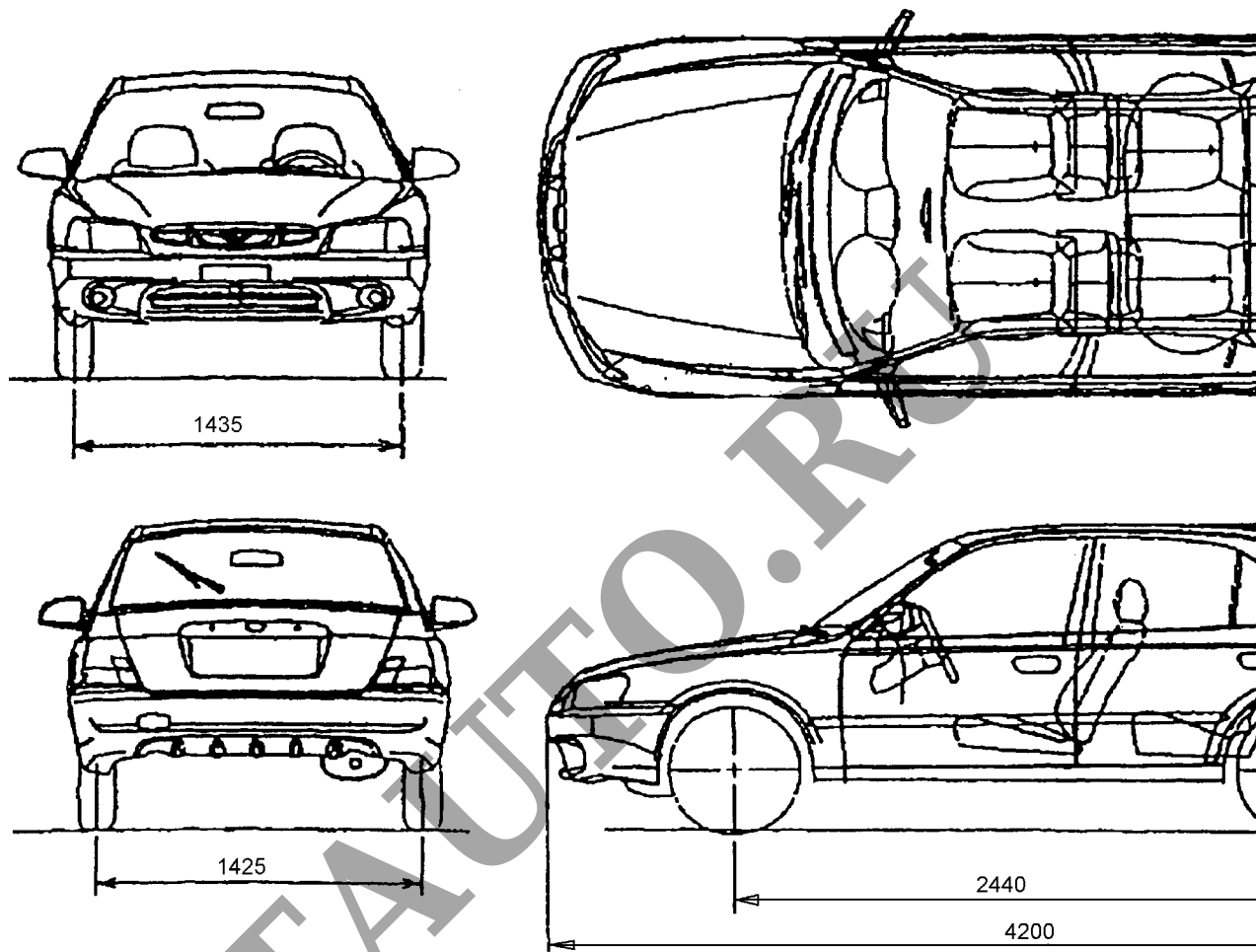
Accent (4-дверный седан)

SERTAUTO.RU



Ассент (3-дверный хэтчбек)

SERTAUTO.RU



Асцент (5-тидверный хэтчбек)