

ТАМОЖЕННЫЙ СОЮЗ

ОДОБРЕНИЕ ТИПА ТРАНСПОРТНОГО СРЕДСТВА



Серия RU № 0001348

№ TC RU E-RU.MT02.00129

Срок действия с 11 июня 2015 г. по 31 декабря 2015 г.

ОРГАН ПО СЕРТИФИКАЦИИ

механических транспортных средств и прицепов, их составных частей и предметов оборудования
“САТР-ФОНД” Межотраслевого Фонда “Сертификация автотранспорта САТР” (ОС “САТР-ФОНД”)
125480, г. Москва, ул. Героев Панфиловцев, 24; 125438, г. Москва, ул. Автомоторная, 2;
ОГРН: 1027739132530; № РОСС RU.0001.11MT02 от 03.06.2014 г. до 03.06.2019 г.
тел.: (495) 454-42-27, (495) 456-62-51, (495) 496-82-44/факс: (495) 454-72-12, (495) 496-82-44
электронная почта: mail@satrфонд.ru. Аттестат аккредитации № РОСС RU.0001.11MT02 по 03 июня 2019 г.

ТРАНСПОРТНЫЕ СРЕДСТВА

МАРКА	УАЗ
КОММЕРЧЕСКОЕ НАИМЕНОВАНИЕ	УАЗ Патриот / UAZ Patriot
ТИП	3163
МОДИФИКАЦИИ	3163, 3163-015, 31638
КАТЕГОРИЯ	M ₁ G
ЭКОЛОГИЧЕСКИЙ КЛАСС	4
ЗАЯВИТЕЛЬ И ЕГО АДРЕС	Открытое акционерное общество "Ульяновский автомобильный завод" юридический и фактический адрес: 432034, г. Ульяновск, Московское шоссе, 92, Российская Федерация, ОГРН: 1027301486343, тел./ факс: (8422) 40-60-70, (8422) 79-70-15, электронная почта: oa.krupin@sollers-auto.com
ИЗГОТОВИТЕЛЬ И ЕГО АДРЕС	Открытое акционерное общество "Ульяновский автомобильный завод" юридический и фактический адрес: 432034, г. Ульяновск, Московское шоссе, 92, Российская Федерация
ПРЕДСТАВИТЕЛЬ ИЗГОТОВИТЕЛЯ И ЕГО АДРЕС	—
СБОРОЧНЫЙ ЗАВОД И ЕГО АДРЕС	Открытое акционерное общество "Ульяновский автомобильный завод", юридический и фактический адрес 432034, г. Ульяновск, Московское шоссе, 92, Российская Федерация Общество с ограниченной ответственностью "СОЛЛЕРС-Дальний Восток", юридический и фактический адрес 432034, г. Ульяновск, Московское шоссе, 92, Российская Федерация
ПОСТАВЩИК СБОРОЧНЫХ КОМПЛЕКТОВ И ЕГО АДРЕС	—

соответствуют требованиям технического регламента Таможенного союза "О безопасности колесных транспортных средств".



Одобрение типа транспортного средства № TC RU E-RU.MT02.00129Стр. 2

Действие данного ОДОБРЕНИЯ ТИПА ТРАНСПОРТНОГО СРЕДСТВА распространяется на серийно выпускаемую продукцию.

Данное ОДОБРЕНИЕ ТИПА ТРАНСПОРТНОГО СРЕДСТВА без приложений недействительно.

Приложение № 1. Общие характеристики транспортного средства

Приложение № 2. Перечень документов, явившихся основанием для оформления ОДОБРЕНИЯ ТИПА ТРАНСПОРТНОГО СРЕДСТВА

Приложение № 3. Описание маркировки транспортного средства

Приложение № 4. Общий вид транспортного средства на десяти страницах

ДОПОЛНИТЕЛЬНАЯ ИНФОРМАЦИЯ

Данное Одобрение типа транспортного средства является распространением Одобрения типа транспортного средства № E-RU.MT02.B.00304.P3, выданного до вступления в силу технического регламента Таможенного союза "О безопасности колесных транспортных средств".

Транспортные средства не предназначены для коммерческих перевозок пассажиров.

Руководитель органа по сертификации



подпись

Б.В. Кисуленко

инициалы, фамилия

Дата оформления « 11 » июня 2015 г.

ОДОБРЕНИЕ ТИПА ТРАНСПОРТНОГО СРЕДСТВА УТВЕРЖДЕНО.

Внесена запись в реестр за № TC RU E-RU.MT02.00129 от « 11 » июня 2015 г.

Руководитель

РОССТАНДАРТА

(заместитель руководителя)

наименование уполномоченного
органа государственного управления

подпись

А.В. Зажигалкин

инициалы, фамилия



к одобрению типа транспортного средства № TC RU E-RU.MT02.00129

ОБЩИЕ ХАРАКТЕРИСТИКИ ТРАНСПОРТНОГО СРЕДСТВА

Колесная формула / ведущие колеса	4 x 4 / все
Схема компоновки транспортного средства	полноприводная
Расположение двигателя	переднее продольное
Тип кузова / количество дверей	закрытый, универсал / 5
Назначение	автомобиль патрульный (для мод. 3163-015)
Количество мест для сидения	5 (первый ряд - 2, второй ряд - 3); для мод. 3163-015 с перегородкой - 7 (первый ряд - 2, второй ряд - 3, в специальном отсеке - 2)

Для модификаций:	3163	31638	3163-015
Габаритные размеры, мм			
– длина		4700...4785	
– ширина		1900...1953	
– высота	1910...2005		2150
База, мм		2760	
Колея передних / задних колес, мм		1600...1610 / 1600...1610	
Масса транспортного средства в снаряженном состоянии, кг	2125	2165	2200
Технически допустимая максимальная масса транспортного средства, кг	2650	2690	2650
Технически допустимая максимальная масса, приходящаяся на каждую из осей транспортного средства, начиная с передней оси, кг			
– на переднюю ось	1217	1260	1215
– на заднюю ось	1433	1430	1435
Максимальная масса прицепа, кг	буксировка прицепа не предусмотрена		

Для модификаций:	3163, 3163-015	31638
Двигатель внутреннего сгорания (марка, тип)	ЗМЗ-40905, четырехтактный, с искровым зажиганием	ЗМЗ-51432, четырехтактный дизель
– количество и расположение цилиндров	4, рядное	4, рядное
– рабочий объем цилиндров, см ³	2693	2235
– степень сжатия	9.1	19
– максимальная мощность, кВт (мин ⁻¹) по Правилам ЕЭК ООН № 85	94.1 (4600)	83.5 (3500)
– максимальный крутящий момент, Н·м (мин ⁻¹)	209.7 (2500)	270 (1800...2800)
Топливо	бензин с октановым числом не менее 92	дизельное
Система питания (тип)	распределенный впрыск топлива с электронным управлением	непосредственный впрыск топлива
Блок управления (маркировка)	Bosch, ME 17.9.71 0 261 S09 538	Bosch, EDC16C39 0 281 018 675
ТНВД (тип, маркировка)	—	Bosch, CP1H 0 445 010 330
Форсунки (тип, маркировка)	Bosch, EV-14EL 0 280 158 237	Bosch, 0 445 110 502

Приложение № 1

Для модификаций:	3163, 3163-015	31638
Нагнетатель воздуха (тип, маркировка)	—	Honeywell-Garrett, WGT, GT1549S; F-Diesel Power Co., Ltd, WGT, HP48X3501; Турботехника, WGT, ТКР50.04.07
Воздушный фильтр (тип, маркировка)	УАЗ, 3160-1109010-11, с картонным фильтрующим элементом	
Глушители шума впуска (маркировка)	3163-1109192, 3163-1109192-01	
Система зажигания (тип)	микропроцессорная	
Катушка (модуль) зажигания (маркировка)	Bosch, ZS-K-1x1 0221504027 (4 шт.); Beru, BWBSK-4075 (40904.3705000-01, 4 шт.); СОАТЭ, 407.3705000 (4 шт.)	
Свечи (маркировка)	BRISK, DR17YC/A	
Система выпуска и нейтрализации отработавших газов	два глушителя; нейтрализатор отработавших газов	
Нейтрализаторы (маркировка)	Экомаш, ЭМ.063.1206010-15; МобилГазСервис, МГС.1206012-41	Экомаш, ЭМ.038.1206010-42; МобилГазСервис, МГС.1206017
Глушители (маркировка)		
– 1 ступень	АвтоПромЭко, 3163-1201010-50; БЗА, 3163-1201010-11, 3163-1201010-51	АвтоПромЭко, 31638-1201008; БЗА, 3163-1201010-11, 31638-1201008-01;
– 2 ступень	БЗА, 315148-1202008-11; 3163-1202008-51; АвтоПромЭко, 3163-1202008-50	БЗА, 315148-1202008-11

Трансмиссия

Сцепление (марка, тип)	механическая
Коробка передач (марка, тип)	ЗМЗ или LUK, сухое, однодисковое
– число передач и передаточные числа	Dymos (Hyundai Dymos), TO32S5, с ручным управлением вперед - 5, назад - 1
I -	4.155
II -	2.265
III -	1.428
IV -	1.000
V -	0.880
З.Х. -	3.827

Для модификаций:	3163, 3163-015	31638, 3163-015, 31638
Раздаточная коробка (тип)	Hyundai Dymos, 31638-1800021	Hyundai Dymos, 31638-1800020
– число передач и передаточные числа	с отключением привода переднего моста	
	2	
высшее -	1.00	
низшее -	2.542	
Главная передача (тип)	УАЗ, одинарная, коническая	
– передаточное число	4.625	

Одобрение типа транспортного средства № TC RU E-RU.MT02.00129

Стр. 5

Приложение № 1

Подвеска

Передняя (описание)

зависимая, пружинная, на двух продольных и поперечном рычагах, со стабилизатором поперечной устойчивости, с гидравлическими газонаполненными телескопическими амортизаторами

Задняя (описание)

зависимая на двух продольных полуэллиптических малолистовых рессорах, с гидравлическими газонаполненными телескопическими амортизаторами, со стабилизатором поперечной устойчивости

Рулевое управление
(описание)

Delphi Steering System (Nexteer Automotive) или YUBEI Steering System (XINXIANG), с гидроусилителем

– рулевой механизм (тип)

“винт-шариковая гайка-рейка-сектор”

Тормозные системы

Рабочая (описание)

гидравлический двухконтурный привод с разделением на контуры по осям, с вакуумным усилителем, с АБС или без нее; тормозные механизмы передних колес - дисковые, задних - барабанные

Запасная (описание)

каждый контур рабочей тормозной системы

Стояночная (описание)

с приводом к тормозным механизмам задних колес

Шины

– обозначение размера

235/70 R16, 225/75 R16, 245/70 R16, 245/60 R18

– индекс несущей способности для максимально допустимой нагрузки

104 (минимальный)

– обозначение категории скорости

Q (минимальная)

Оборудование транспортного средства

для мод. 3163, 31638 - по заказу: багажные дуги, сигнализация аварийного сближения при парковке, кондиционер

для мод. 3163-015: специальный предупреждающий огонь с наружным громкоговорящим устройством или сиреной

для мод. 3163-015 - по заказу: металлическая перегородка за задним 3-х местным сиденьем с встроенным в нее аварийным выходом, отделяющая основной салон от специального отсека или без перегородки и специального отсека; зарешеченные или заглушенные задние окна в специальном отсеке; освещение внутри специального отсека; плафон освещения и электропроводка, защищенные от умышленного повреждения, другое оборудование, устанавливаемое по требованию заказчика

Руководитель органа по сертификации



подпись



Б.В. Кисуленко

инициалы, фамилия

к одобрению типа транспортного средства № TC RU E-RU.MT02.00129

**Перечень документов, явившихся основанием для оформления
ОДОБРЕНИЯ ТИПА ТРАНСПОРТНОГО СРЕДСТВА**

Элементы объектов технического регулирования, в отношении которых установлены требования безопасности	Наименование и происхождение документа, подтверждающего соответствие	Номер документа и дата выпуска
1	2	3
Выступающие части конструкции, пункт 11 TP TC 018/2011	Одобрение типа, Орган по сертификации механических транспортных средств и прицепов, их составных частей и предметов оборудования "САТР-ФОНД" Межотраслевого Фонда "Сертификация автотранспорта САТР", РОСС RU.0001.11MT02, Российская Федерация	E-RU.MT02.B.00305.P4 от 25.09.2014 г. по 31.12.2015 г.
Кондиционеры и холодильное оборудование, пункт 12 TP TC 018/2011	— " —	— " —
Интерфейс, пункт 15 TP TC 018/2011	— " —	— " —
Световозвращатели, Правила ЕЭК ООН № 3-02	— " —	— " —
Устройства для освещения заднего регистрационного знака, Правила ЕЭК ООН № 4-00	— " —	— " —
Указатели поворота, Правила ЕЭК ООН № 6-01	— " —	— " —
Габаритные огни, сигналы торможения, Правила ЕЭК ООН № 7-02	— " —	— " —
Устойчивость к воздействию внешних источников электромагнитного излучения и электромагнитная совместимость, Правила ЕЭК ООН № 10-03	— " —	— " —
Замки и петли дверей, Правила ЕЭК ООН № 11-02	Сертификат соответствия, Орган по сертификации автототехники - механических транспортных средств, запасных частей и принадлежностей АНО "Центр содействия сертификации автототехники", RA.RU.11MT25, Российская Федерация	TC RU C-RU.MT25.B.00006 от 18.02.2015 г. по 17.02.2019 г. TC RU C-RU.MT25.B.00197 от 21.05.2015 г. по 20.05.2019 г.



Приложение № 2

1	2	3
Травмобезопасность рулевого управления, Правила ЕЭК ООН № 12-03	Одобрение типа, Орган по сертификации механических транспортных средств и прицепов, их составных частей и предметов оборудования "САТР-ФОНД" Межотраслевого Фонда "Сертификация автотранспорта САТР", РОСС RU.0001.11MT02, Российская Федерация	E-RU.MT02.B.00305.P4 от 25.09.2014 г. по 31.12.2015 г.
Эффективность тормозных систем, Правила ЕЭК ООН № 13-09, -10, 13Н-00	— " — Сертификат соответствия, Орган по сертификации автототехники - механических транспортных средств, запасных частей и принадлежностей АНО "Центр содействия сертификации автототехники", RA.RU.11MT25, Российская Федерация	— " — TC RU C-RU.MT25.B.00021 от 12.03.2015 г. по 12.03.2019 г.
Места крепления ремней безопасности, Правила ЕЭК ООН № 14-07	— " —	TC RU C-RU.MT25.B.00035 от 23.03.2015 г. по 22.03.2019 г.
Оснащение транспортных средств удерживающими системами, Правила ЕЭК ООН № 16-06	— " — Одобрение типа, Орган по сертификации механических транспортных средств и прицепов, их составных частей и предметов оборудования "САТР-ФОНД" Межотраслевого Фонда "Сертификация автотранспорта САТР", РОСС RU.0001.11MT02, Российская Федерация	TC RU C-RU.MT25.B.00036 от 23.03.2015 г. по 22.03.2019 г. E-RU.MT02.B.00305.P4 от 25.09.2014 г. по 31.12.2015 г.
Прочность сидений и их креплений, Правила ЕЭК ООН № 17-05	— " —	— " —
Защита транспортного средства от несанкционированного использования, Правила ЕЭК ООН № 18-02	— " —	— " —
Передние противотуманные фары, Правила ЕЭК ООН № 19-03, -04	— " —	— " —
Фонари заднего хода, Правила ЕЭК ООН № 23-00	— " —	— " —
Выбросы, Правила ЕЭК ООН № 24-03	— " —	— " —
Подголовники сидений, Правила ЕЭК ООН № 25-04	— " —	— " —



Приложение № 2

1	2	3
Травмобезопасность наружных выступов, Правила ЕЭК ООН № 26-03	Сертификат соответствия, Орган по сертификации автототехники - механических транспортных средств, запасных частей и принадлежностей АНО "Центр содействия сертификации автототехники", RA.RU.11MT25, Российская Федерация	TC RU C-RU.MT25.B.00015 от 05.03.2015 г. по 04.03.2019 г.
Оснащение звуковыми сигнальными приборами, Правила ЕЭК ООН № 28-00	— " —	TC RU C-RU.MT25.B.00008 от 18.02.2015 г. по 17.02.2019 г. TC RU C-RU.MT25.B.00009 от 18.02.2015 г. по 17.02.2019 г.
	Одобрение типа, Орган по сертификации механических транспортных средств и прицепов, их составных частей и предметов оборудования "САТР-ФОНД" Межотраслевого Фонда "Сертификация автотранспорта САТР", РОСС RU.0001.11MT02, Российская Федерация	E-RU.MT02.B.00305.P4 от 25.09.2014 г. по 31.12.2015 г.
Оснащение шинами, Правила ЕЭК ООН № 30-02*	Сообщение, RDW, Нидерланды	E4-30R-02 79525 от 07.10.2014 г.
	Одобрение типа, Орган по сертификации механических транспортных средств и прицепов, их составных частей и предметов оборудования "САТР-ФОНД" Межотраслевого Фонда "Сертификация автотранспорта САТР", РОСС RU.0001.11MT02, Российская Федерация	E-RU.MT02.B.00305.P4 от 25.09.2014 г. по 31.12.2015 г.
Пожарная безопасность, Правила ЕЭК ООН № 34-02	— " —	— " —
Расположение педалей управления, Правила ЕЭК ООН № 35-00	— " —	— " —
Лампы накаливания, Правила ЕЭК ООН № 37-03**	— " —	— " —
	Сертификат соответствия, Орган по сертификации изделий электрооборудования и электроники для механических транспортных средств, тракторов и прицепов АНО "СЕРТЭТ", РОСС RU.0001.11MT08, Российская Федерация	C-DE.MT08.B.00563 от 06.02.2014 г. по 01.07.2016 г. C-DE.MT08.B.00620 от 04.09.2014 г. по 01.07.2016 г.



Приложение № 2

1	2	3
Задние противотуманные огни, Правила ЕЭК ООН № 38-00	Одобрение типа, Орган по сертификации механических транспортных средств и прицепов, их составных частей и предметов оборудования "САТР- ФОНД" Межотраслевого Фонда "Сертификация автотранспорта САТР", РОСС RU.0001.11MT02, Российская Федерация	E-RU.MT02.B.00305.P4 от 25.09.2014 г. по 31.12.2015 г.
Механизмы измерения скорости, Правила ЕЭК ООН № 39-00	— " —	— " —
Оснащение безопасными стеклами, Правила ЕЭК ООН № 43-00	— " —	— " —
Оснащение устройствами непрямого обзора, Правила ЕЭК ООН № 46-01, -02, -04	Сообщение, Федеральное агентство по техническому регулированию и метрологии, Российская Федерация	П-E22 43R 00 0108 Ext.2 от 01.08.2014 г.
Оснащение устройствами освещения и световой сигнализации, Правила ЕЭК ООН № 48-04	Одобрение типа, Орган по сертификации механических транспортных средств и прицепов, их составных частей и предметов оборудования "САТР- ФОНД" Межотраслевого Фонда "Сертификация автотранспорта САТР", РОСС RU.0001.11MT02, Российская Федерация	E-RU.MT02.B.00305.P4 от 25.09.2014 г. по 31.12.2015 г.
Оснащение устройствами освещения и световой сигнализации, Правила ЕЭК ООН № 48-04	Сертификат соответствия, Орган по сертификации автомотехники - механических транспортных средств, запасных частей и принадлежностей АНО "Центр содействия сертификации автомотехники", RA.RU.11MT25, Российская Федерация	TC RU C-RU.MT25.B.00040 от 26.03.2015 г. по 25.03.2019 г.
Внешний шум, Правила ЕЭК ООН № 51-02	Одобрение типа, Орган по сертификации механических транспортных средств и прицепов, их составных частей и предметов оборудования "САТР- ФОНД" Межотраслевого Фонда "Сертификация автотранспорта САТР", РОСС RU.0001.11MT02, Российская Федерация	E-RU.MT02.B.00305.P4 от 25.09.2014 г. по 31.12.2015 г.
	Сертификат, Орган по сертификации автомотехники - механических транспортных средств, запасных частей и принадлежностей АНО "Центр содействия сертификации автомотехники", РОСС RU.0001.11MT25, Российская Федерация	C-RU.MT25.B.12668 от 08.09.2014 г. по 08.09.2018 г. C-RU.MT25.B.12669 от 08.09.2014 г. по 08.09.2018 г.

Приложение № 2

1	2	3
Специальные предупреждающие огни, Правила ЕЭК ООН № 65-00 (только для 3163-015)	Одобрение типа, Орган по сертификации механических транспортных средств и прицепов, их составных частей и предметов оборудования "САТР-ФОНД" Межотраслевого Фонда "Сертификация автотранспорта САТР", РОСС RU.0001.11MT02, Российская Федерация	E-RU.MT02.B.00305.P4 от 25.09.2014 г. по 31.12.2015 г.
Рулевое управление, Правила ЕЭК ООН № 79-01	Сертификат соответствия, Орган по сертификации автототехники - механических транспортных средств, запасных частей и принадлежностей АНО "Центр содействия сертификации автототехники", RA.RU.11MT25, Российская Федерация	TC RU C-RU.MT25.B.00041 от 26.03.2015 г. по 25.03.2019 г.
Выбросы, Правила ЕЭК ООН № 83-05, (уровень выбросов В) (экологический класс 4)	Одобрение типа, Орган по сертификации механических транспортных средств и прицепов, их составных частей и предметов оборудования "САТР-ФОНД" Межотраслевого Фонда "Сертификация автотранспорта САТР", РОСС RU.0001.11MT02, Российская Федерация	E-RU.MT02.B.00305.P4 от 25.09.2014 г. по 31.12.2015 г.
Дневные ходовые огни, Правила ЕЭК ООН № 87-00	— " —	— " —
Фары ближнего и дальнего света, Правила ЕЭК ООН № 112-00	— " —	— " —
Уровень шума от качения шин, Правила ЕЭК ООН № 117-01, -02	— " —	— " —
	Сообщение, Ministerstvo dopravy, Чехия	E8 117R-02 0076 S2WR2 от 03.10.2014 г.
	Сообщение, Ministry of transport, Construction and Regional Development, of the Slovak Republic, Словакия	E27 117R-01 0167SW Ext.01 от 30.08.2011 г.
Системы отопления, Правила ЕЭК ООН №122-00	Одобрение типа, Орган по сертификации механических транспортных средств и прицепов, их составных частей и предметов оборудования "САТР-ФОНД" Межотраслевого Фонда "Сертификация автотранспорта САТР", РОСС RU.0001.11MT02, Российская Федерация	E-RU.MT02.B.00305.P4 от 25.09.2014 г. по 31.12.2015 г.



Одобрение типа транспортного средства № TC RU E-RU.MT02.00129

Стр. 11

Приложение № 2

1	2	3
Передняя обзорность, Правила ЕЭК ООН № 125-00	Одобрение типа, Орган по сертификации механических транспортных средств и прицепов, их составных частей и предметов оборудования "САТР- ФОНД" Межотраслевого Фонда "Сертификация автотранспорта САТР", РОСС RU.0001.11MT02, Российская Федерация	E-RU.MT02.B.00305.P4 от 25.09.2014 г. по 31.12.2015 г.
Внутренний шум, пункт 2 приложения № 3 к ТР ТС 018/2011	— " —	— " —
Содержание вредных (загрязняющих) веществ в воздухе обитаемого помеще- ния транспортного средства, пункт 3 приложения № 3 к ТР ТС 018/2011	— " —	— " —
Устойчивость, пункт 4 приложения № 3 к ТР ТС 018/2011	— " —	— " —
Вентиляция, отопление и кондиционирование, пункт 6 приложения № 3 к ТР ТС 018/2011	— " —	— " —
Системы очистки ветрового стекла от обледенения и запотевания, пункт 7 приложения № 3 к ТР ТС 018/2011	— " —	— " —
Стеклоочистители и стеклоомыватели, пункт 8 приложения № 3 к ТР ТС 018/2011	— " —	— " —
Требования к цветографическим схемам, опознавательным знакам, надписям, специальным световым и звуковым сигналам транспортных средств оперативных служб, п. 2.4 Приложения 6 к ТР ТС 018/2011 (только для 3163-015)	Сертификат соответствия, Орган по сертификации автомотехники - механических транспортных средств, запасных частей и принадлежностей АНО "Центр содействия сертификации автомотехники", RA.RU.11MT25, Российская Федерация	TC RU C-RU.MT25.B.00277 от 01.06.2015 г. по 31.05.2019 г.



Приложение № 2

1	2	3
Маркировка и возможность идентификации, приложение № 7 к ТР ТС 018/2011	Одобрение типа, Орган по сертификации механических транспортных средств и прицепов, их составных частей и предметов оборудования "САТР-ФОНД" Межотраслевого Фонда "Сертификация автотранспорта САТР", РОСС RU.0001.11MT02, Российская Федерация	E-RU.MT02.B.00305.P4 от 25.09.2014 г. по 31.12.2015 г.

- * допускается установка шин, соответствующих критериям размерности, минимально допустимого индекса нагрузки, минимальной скоростной категории и имеющих отличные от указанных подтверждающие соответствие документы, при наличии на шинах маркировки по Правилам ЕЭК ООН № 30-02 или 54-00, а также по Правилам ЕЭК ООН № 117-00 при условии предоставления в орган по сертификации информации об указанной маркировке.
- ** допускается установка ламп, имеющих отличные от указанных подтверждающие соответствие документы, при условии наличия на них соответствующей маркировки знаком официального утверждения.

Руководитель органа по сертификации



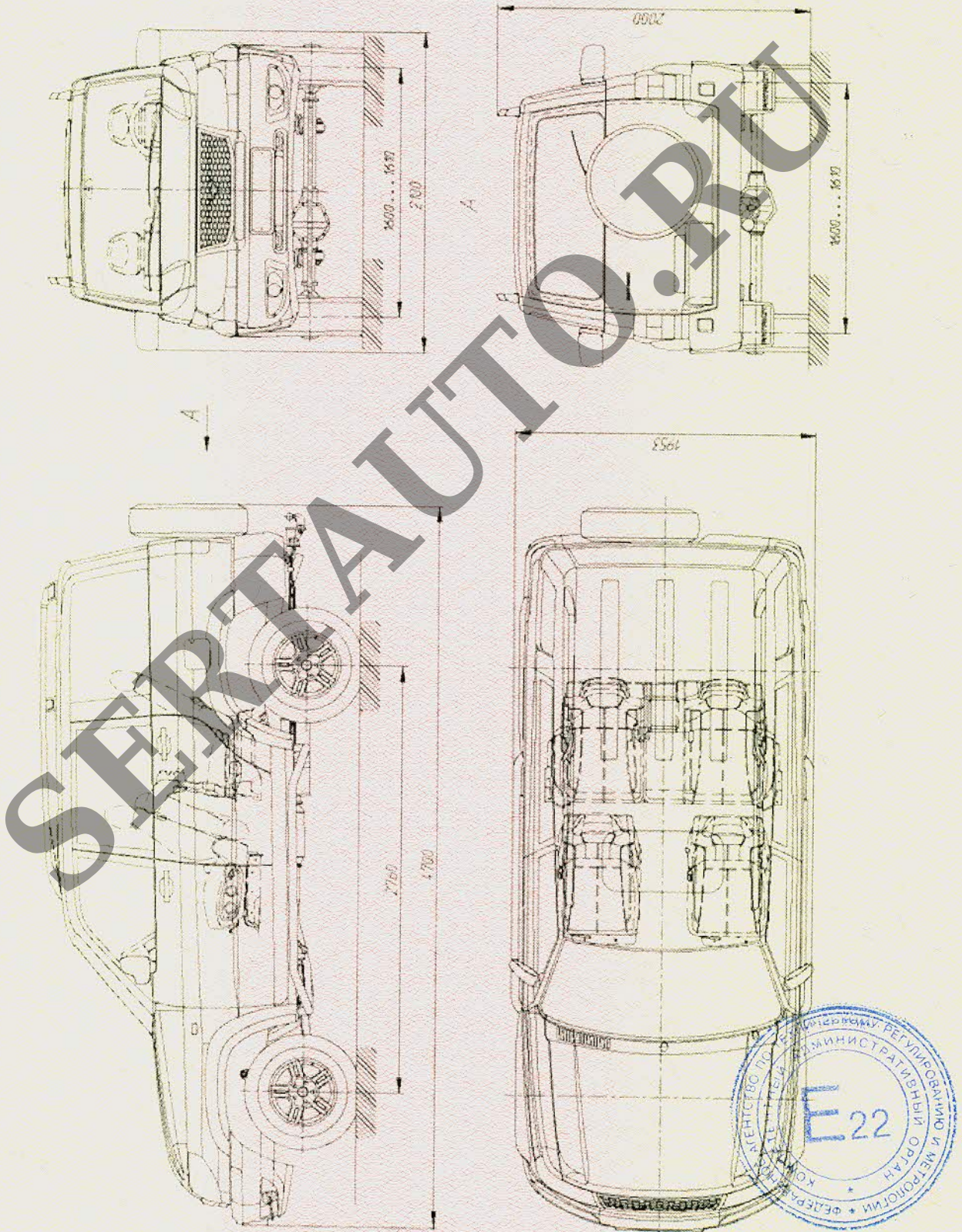
подпись

Б.В. Кисуленко
инициалы, фамилия

к одобрению типа транспортного средства № TC RU E-RU.MT02.00129

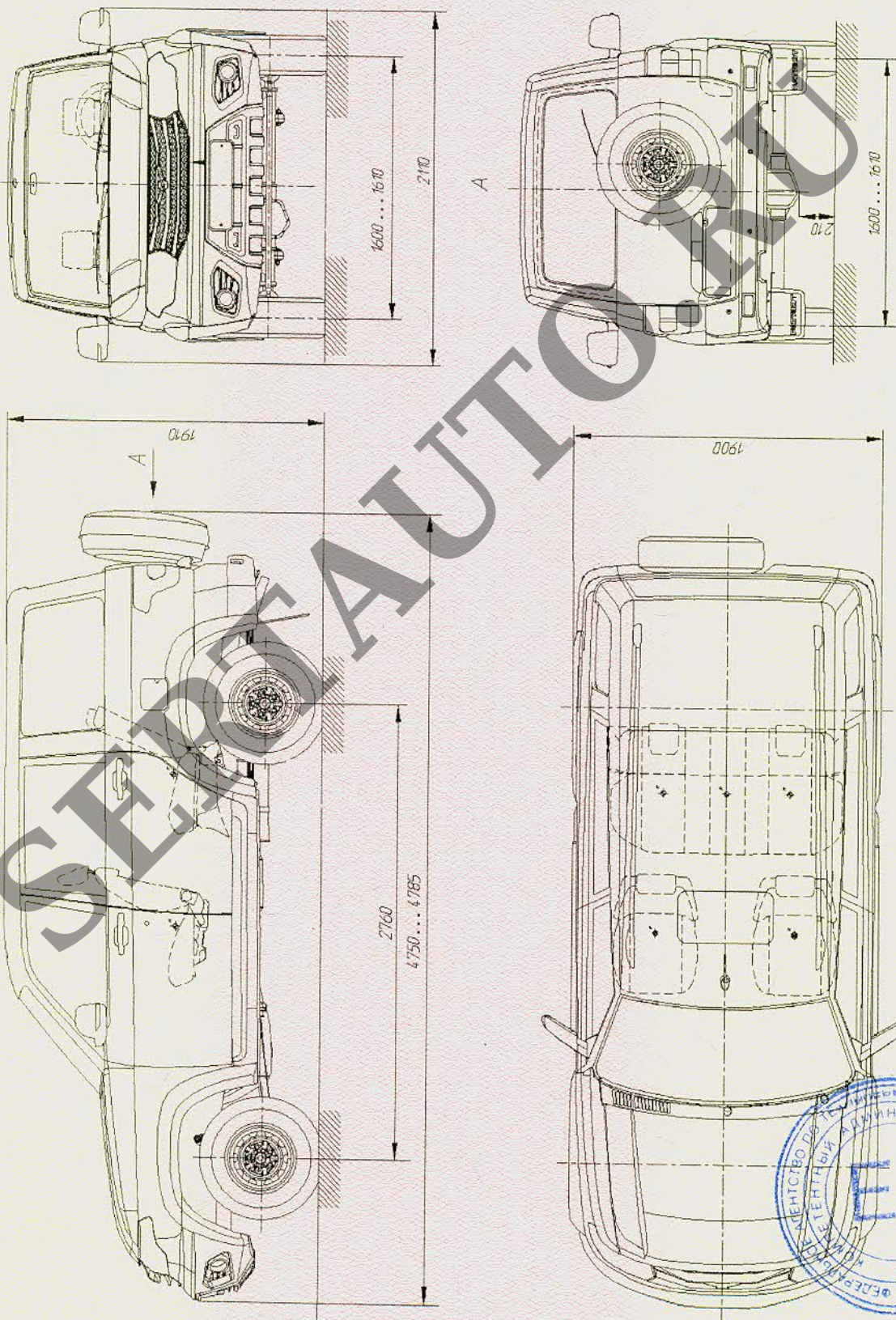
ОБЩИЙ ВИД ТРАНСПОРТНОГО СРЕДСТВА

УАЗ-3163, модификации 3163, 31638, коммерческое наименование УАЗ Патриот / UAZ Patriot



ОБЩИЙ ВИД ТРАНСПОРТНОГО СРЕДСТВА

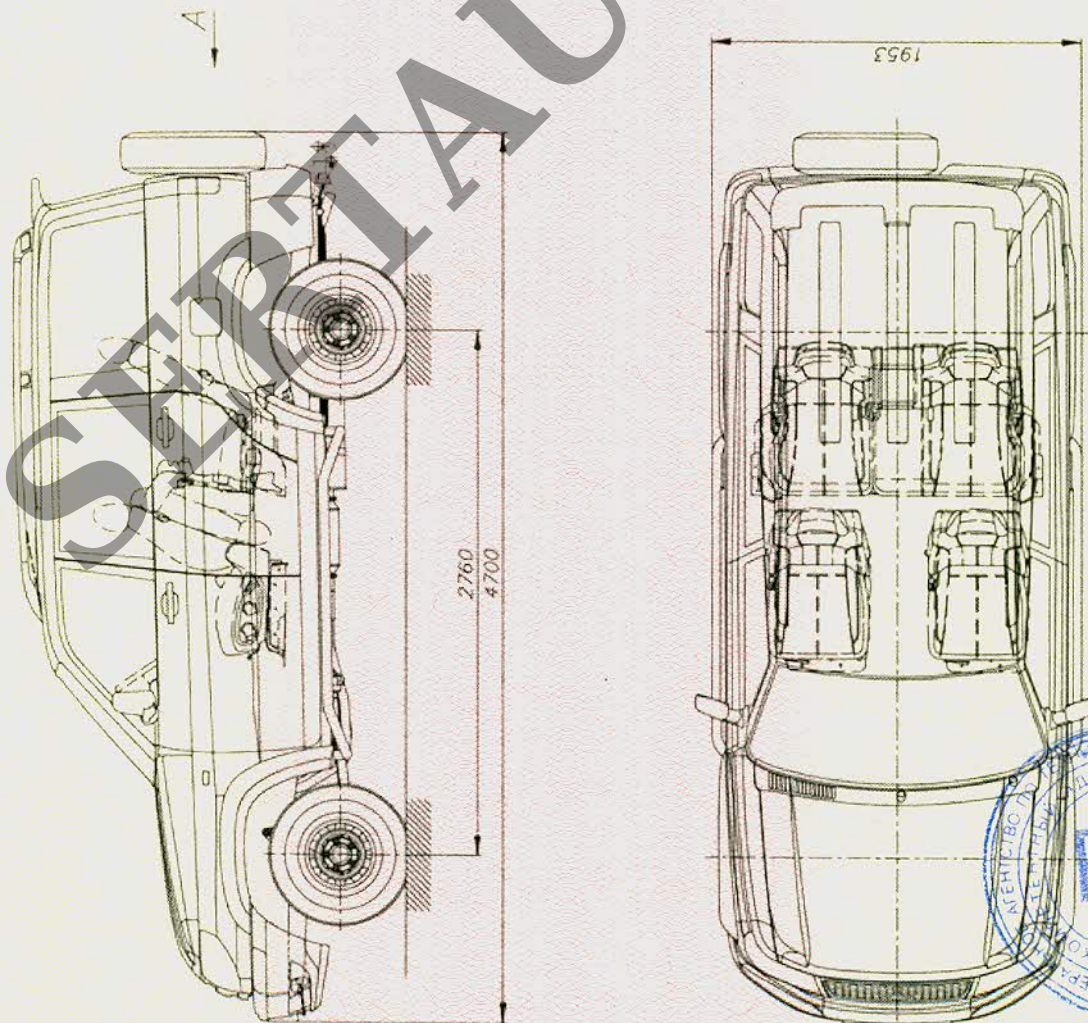
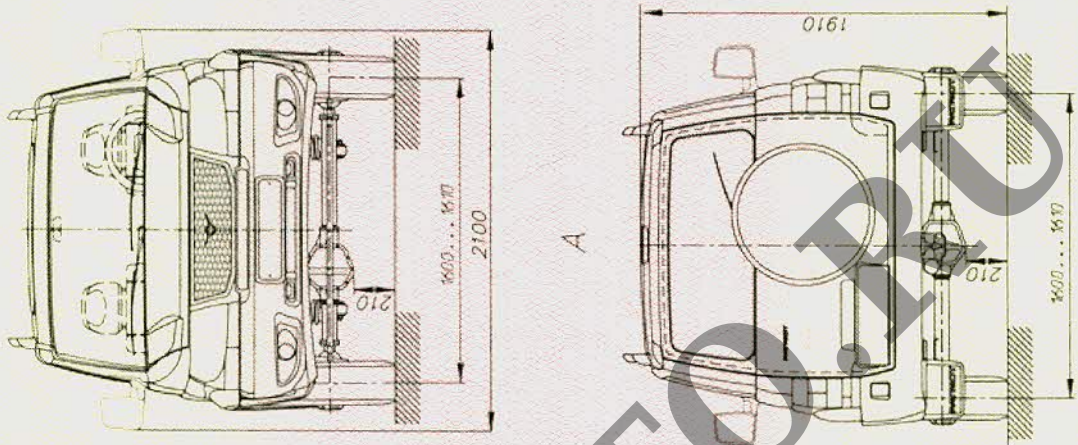
УАЗ-3163, модификации 3163, 31638, коммерческое наименование УАЗ Патриот / UAZ Patriot



Приложение № 4

ОБЩИЙ ВИД ТРАНСПОРТНОГО СРЕДСТВА

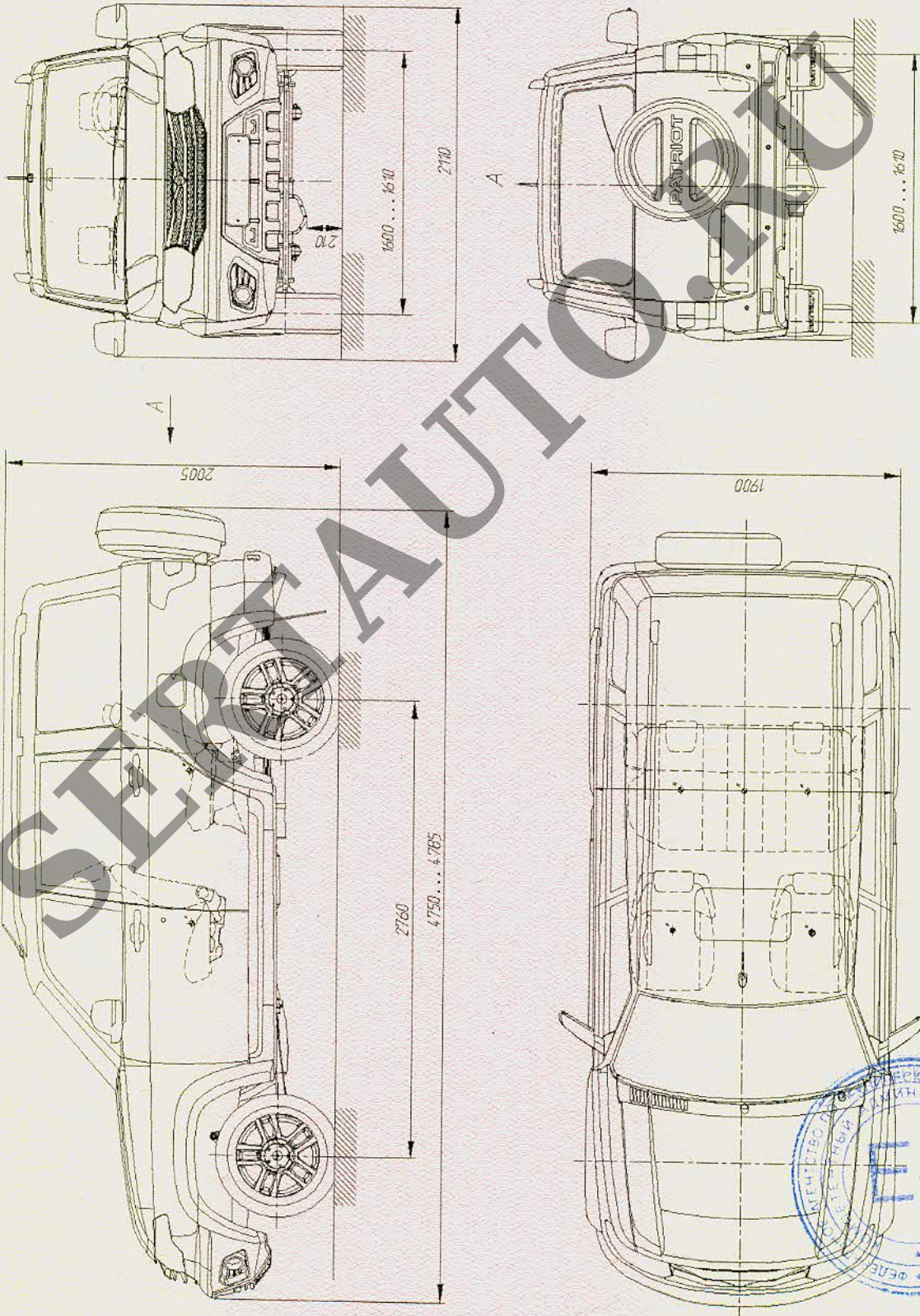
УАЗ-3163, модификации 3163, 31638 в комплектации с дополнительным оборудованием,
 коммерческое наименование УАЗ Патриот / UAZ Patriot



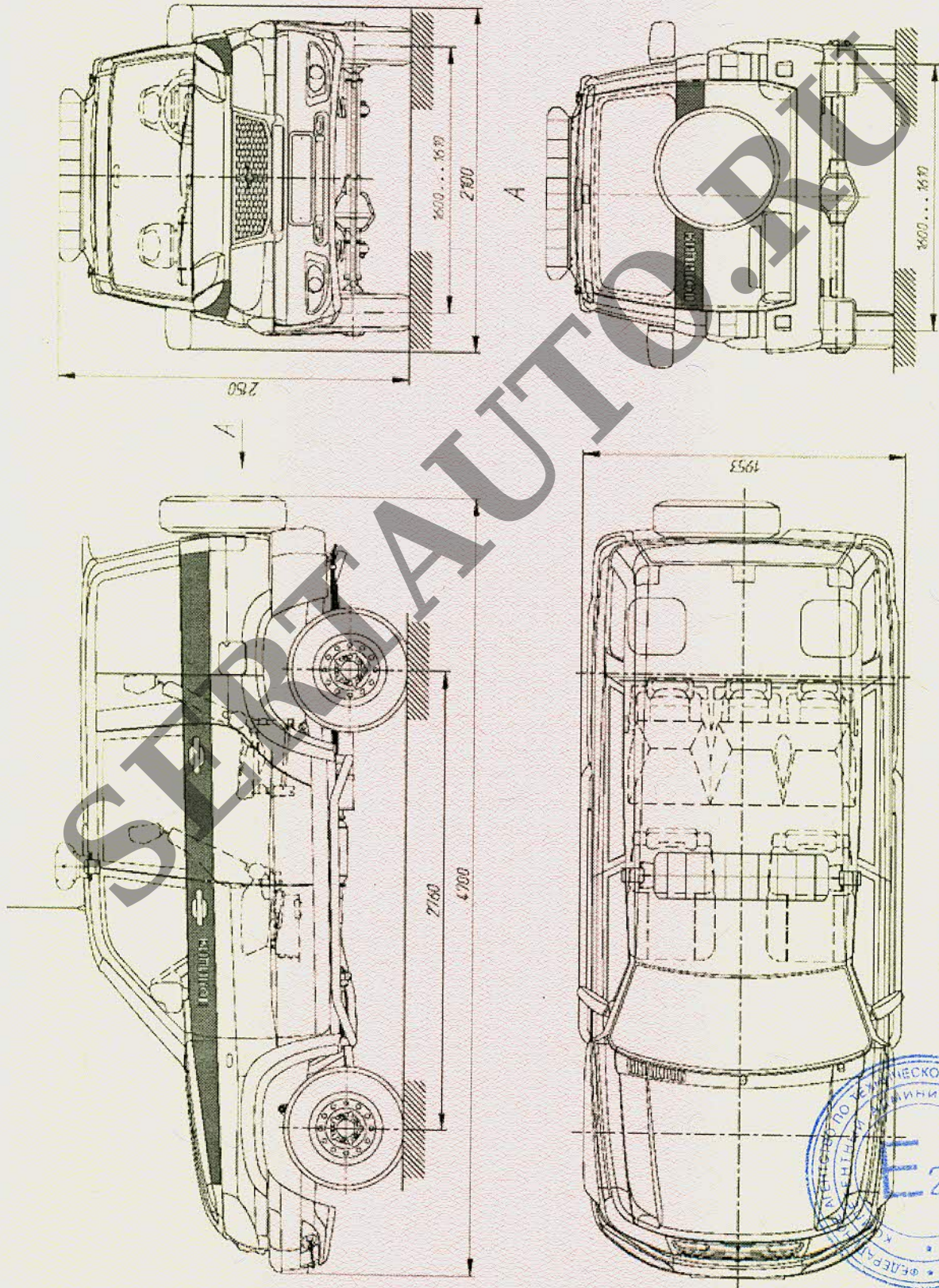
Приложение № 4

ОБЩИЙ ВИД ТРАНСПОРТНОГО СРЕДСТВА

УАЗ-3163, модификации 3163, 31638 в комплектации с дополнительным оборудованием,
коммерческое наименование УАЗ Патриот / UAZ Patriot

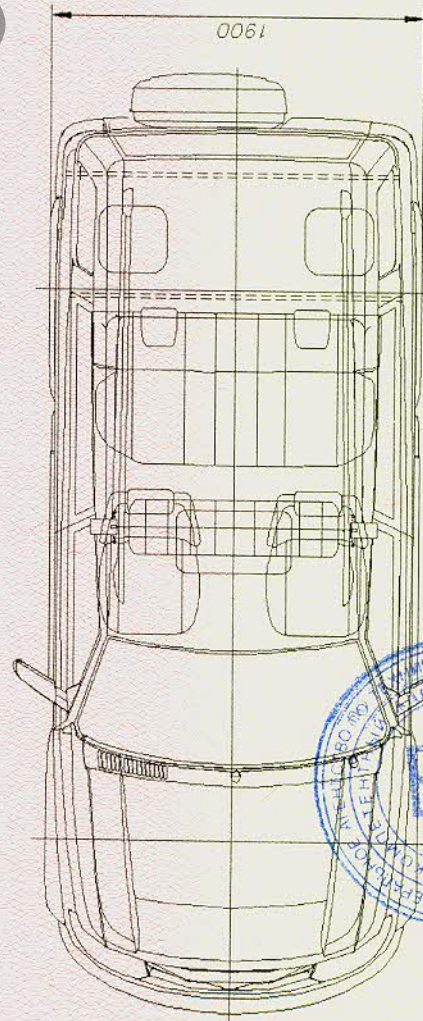
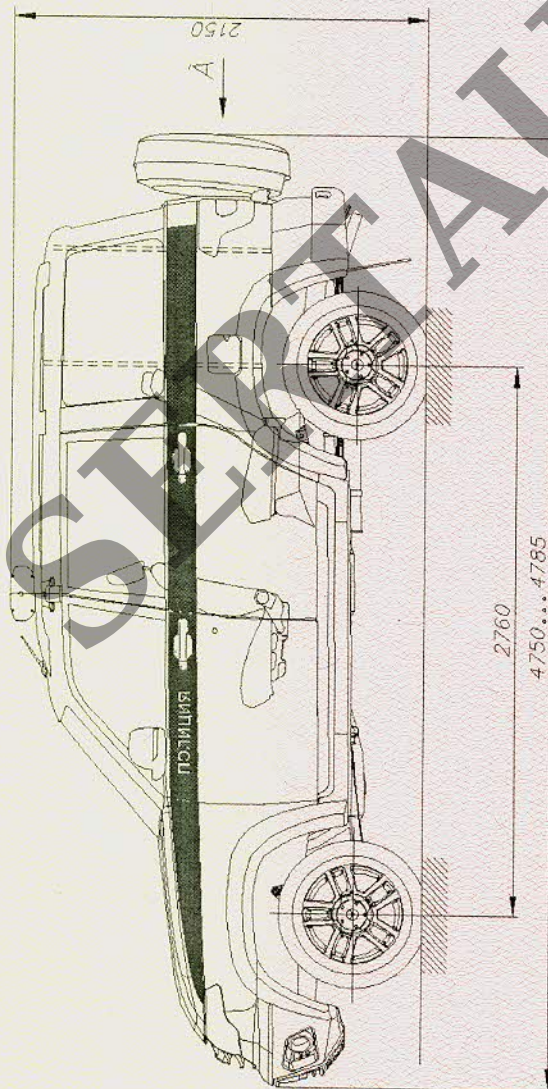
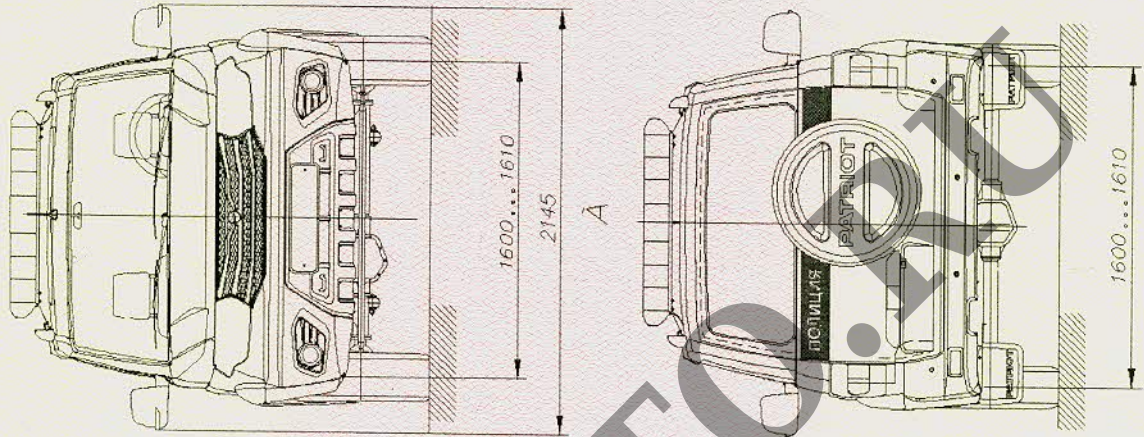


ОБЩИЙ ВИД ТРАНСПОРТНОГО СРЕДСТВА
УАЗ-3163, модификация 3163-015 с перегородкой,
коммерческое наименование УАЗ Патриот / UAZ Patriot

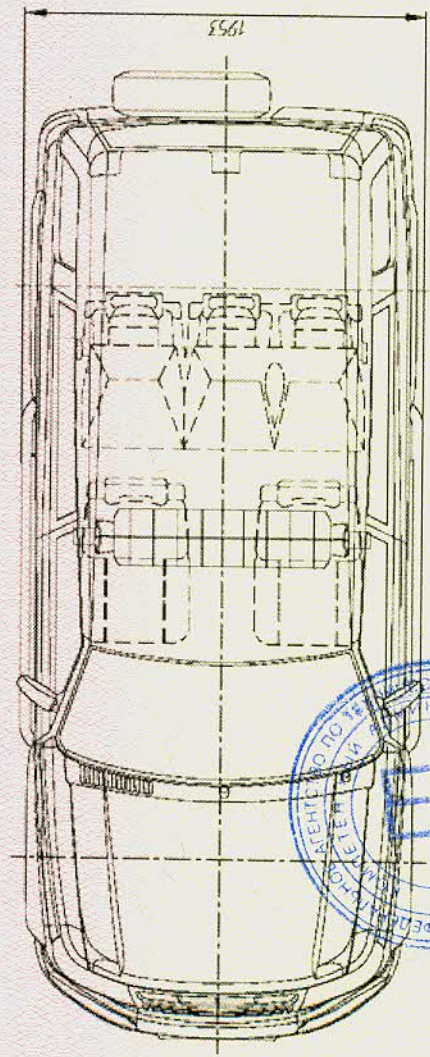
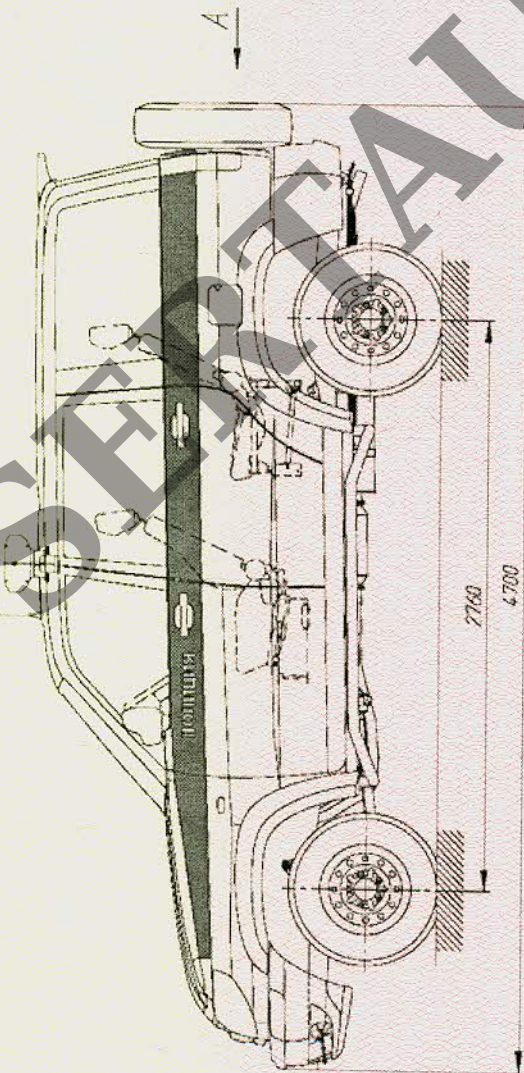
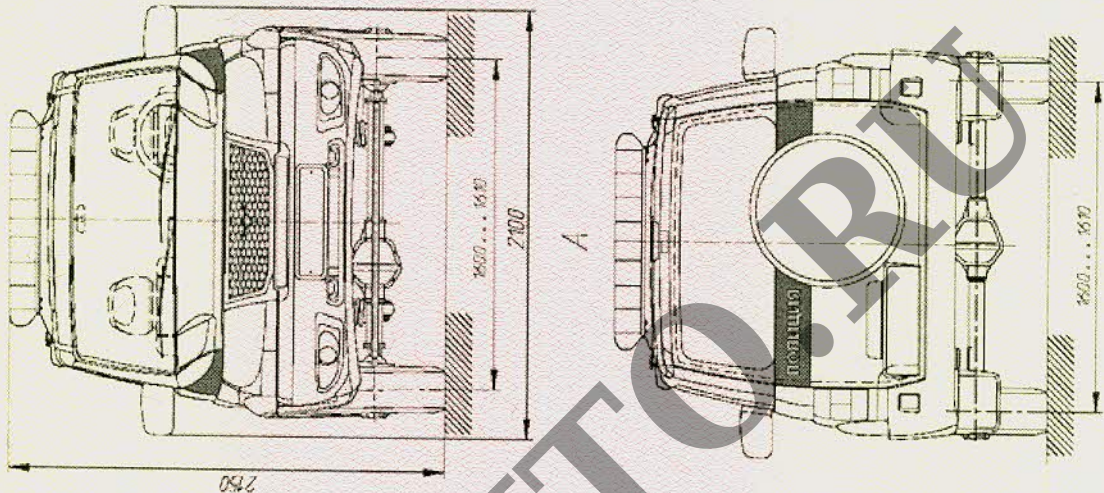


Приложение № 4

ОБЩИЙ ВИД ТРАНСПОРТНОГО СРЕДСТВА
УАЗ-3163, модификация 3163-015 с перегородкой,
коммерческое наименование УАЗ Патриот / UAZ Patriot

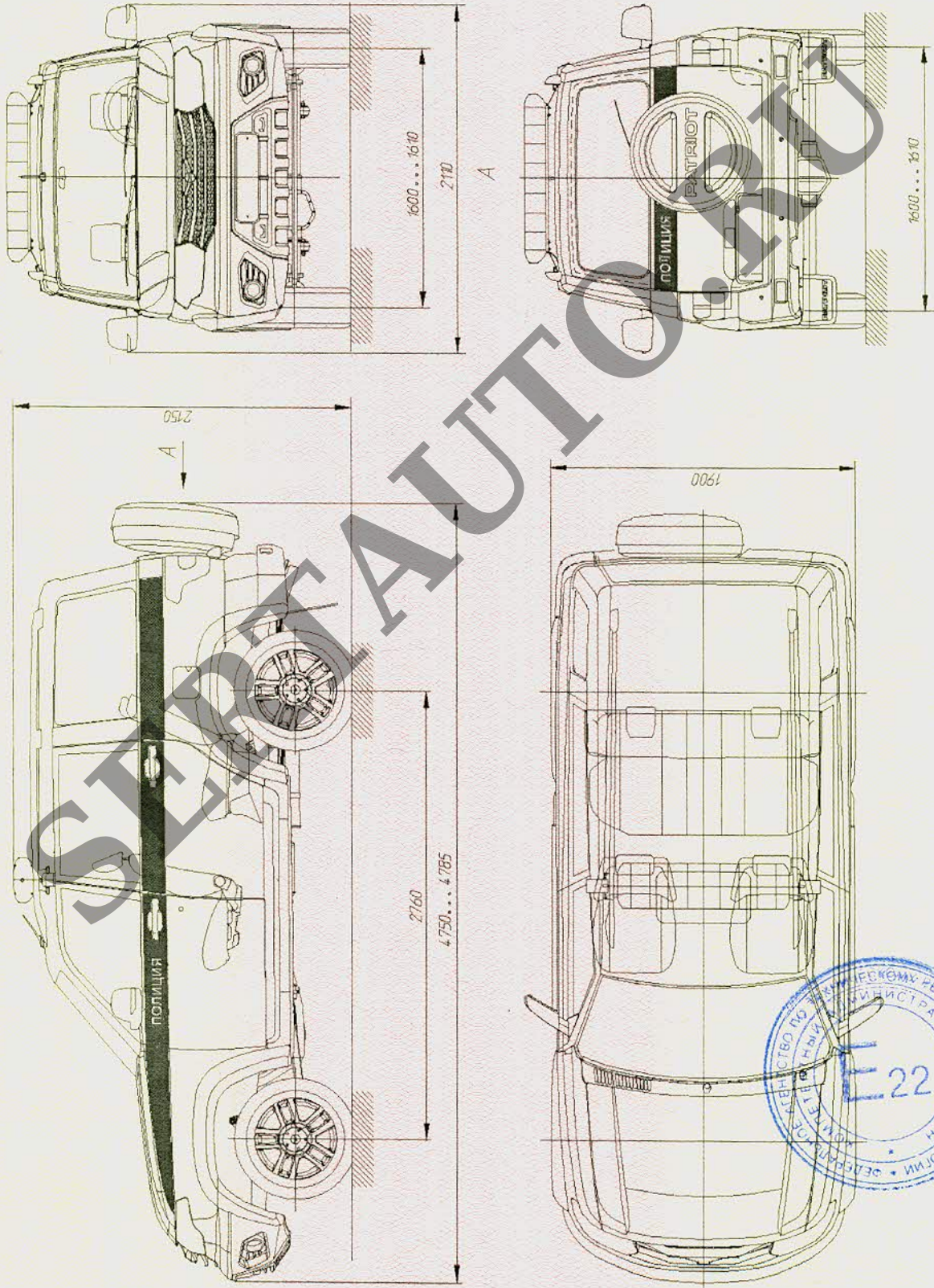


ОБЩИЙ ВИД ТРАНСПОРТНОГО СРЕДСТВА
УАЗ-3163, модификация 3163-015 без перегородки,
коммерческое наименование УАЗ Патриот / UAZ Patriot



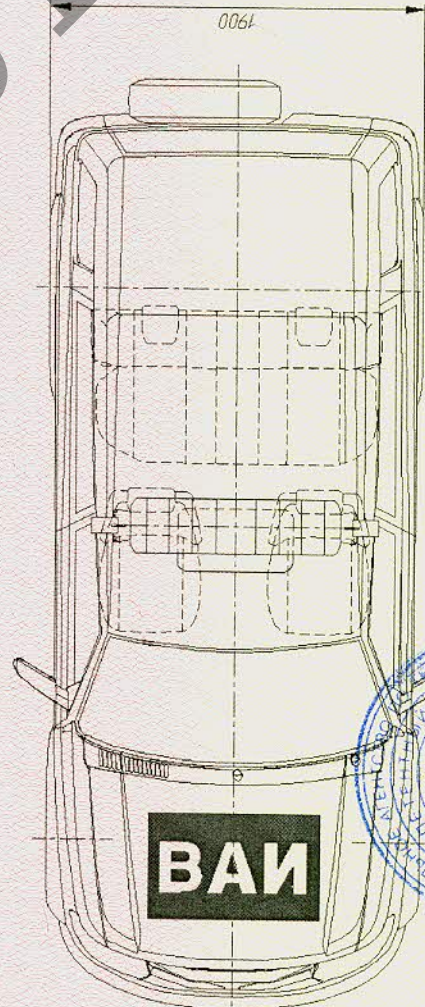
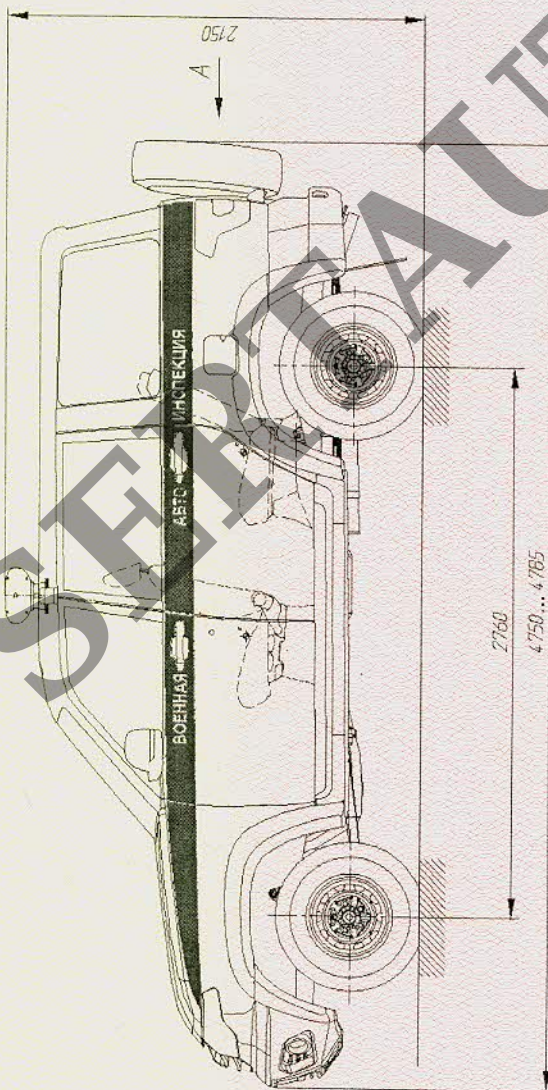
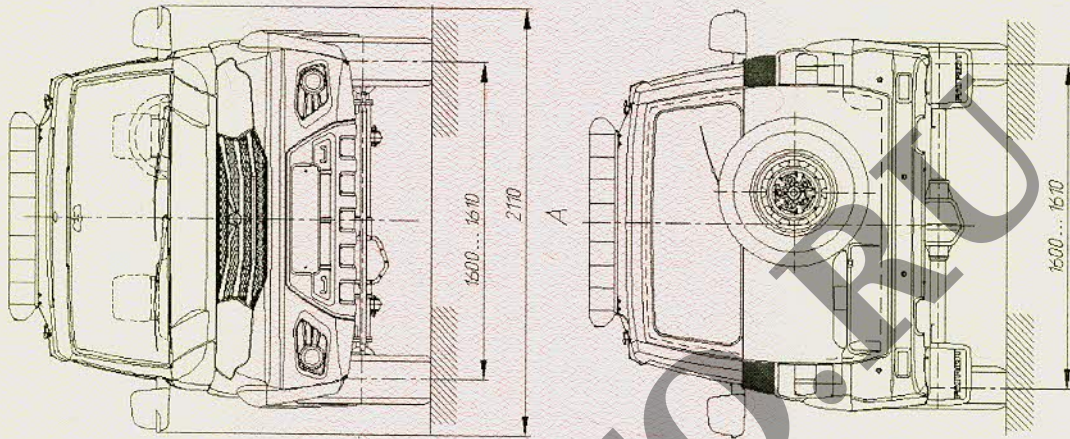
Приложение № 4

ОБЩИЙ ВИД ТРАНСПОРТНОГО СРЕДСТВА
УАЗ-3163, модификация 3163-015 без перегородки,
коммерческое наименование УАЗ Патриот / UAZ Patriot



ОБЩИЙ ВИД ТРАНСПОРТНОГО СРЕДСТВА

УАЗ-3163, модификация 3163-015, коммерческое наименование УАЗ Патриот / UAZ Patriot



ОБЩИЙ ВИД ТРАНСПОРТНОГО СРЕДСТВА

УАЗ-3163, модификация 3163-015, коммерческое наименование УАЗ Патриот / UAZ Patriot

