

ОРГАН ПО СЕРТИФИКАЦИИ
Межотраслевой фонд "Сертификация автотранспорта САТР" ("САТР-ФОНД")
 № РОСС RU.0001.11MT02 от 10.06.2003 г.
 125480, г. Москва, ул. Героев Панфиловцев, 24 (тел. 454-42-27)

РОСС RU.MT02.E03858

01 **января** _____
2005

| | | | |
|-------------------------------------|--|------------------------------|------------------------------|
| Марка транспортного средства | ГАЗ | | |
| Тип транспортного средства | 3221, 32212, 32213, 322132, 322133, 32214, 32217, 322173, 322174, 2217, 22171, 22172, 221721, 22177, 221717, 22174 | | |
| Категория транспортного средства | М₂, автобус класса В – 32212, 322132, 322133, 22174 М₂, автомобиль скорой медицинской помощи – 32214, 322174, 22172, 221721 М₂, специальное пассажирское транспортное средство – 3221, 32213, 32217, 322173, 2217, 22171, 22177, 221717 (не является транспортным средством общественного пользования - маршрутным транспортным средством) | | |
| для модификаций: | 3221, 32213, 32217, 322173, 2217, 22171, 22177, 221717 | 32212, 322132, 322133, 22174 | 32214, 322174, 22172, 221721 |
| Код ОКП | 45 1711 | 45 1713 | 45 1785 |
| Код VIN | XTH3221??..., XTH2217??... | | |
| Заявитель, изготовитель и его адрес | ОАО "ГАЗ" - Горьковский автомобильный завод, 603004, г. Нижний Новгород, пр. Ленина, Российская Федерация | | |

ОБЩИЕ ХАРАКТЕРИСТИКИ ТРАНСПОРТНОГО СРЕДСТВА

| | | |
|---|---|---|
| для модификаций: | 3221, 32212, 32213, 322132, 322133, 32214, 2217, 22171, 22172, 221721, 22174 | 32217, 322173, 322174, 22177, 221717 |
| Колесная формула / ведущие колеса | 4 × 2 / задние | 4 × 4 / все |
| Схема компоновки транспортного средства | полукапотная; расположение двигателя – переднее продольное | |
| Тип кузова / количество дверей | цельнометаллический, закрытый, сварной, установлен на раме / 4 | |

РОСС RU.MT02.E03858

| для модификаций: | | 3221, 32217, 32214, 322174 | | 32212 | | 32213, 322173 | | 322132, 322133 | | 22174 | | 2217, 22171, 22172, 221721, 22177, 221717 | | | | | |
|--|--|------------------------------------|-----------|-----------------|-----------|---------------|-----------|----------------|-----------|------------------------|-----------|---|-----------|-------------|-----------|-----------|--------|
| Количество мест спереди / сзади | | 1+1(2) / 7 | | 1+2/10 | | 1+1(2)/10(11) | | 1+2 / 11 | | 1+2/8 | | 1+1 (0 или 2) / 5...8 | | | | | |
| Пассажировместимость, чел. | | 8...9 | | 12 | | 11...13 | | 13 | | 10 | | 5...10 | | | | | |
| для модификаций: | | 2217 | 22171 | 22174 | 3221 | 32212 | 32213 | 322132 | 322133 | 32214 | 32217 | 322173 | 322174 | 22172 | 221721 | 22177 | 221717 |
| Габаритные размеры, мм | | 4880 | | 5540 | | | | 5540 - 5600 | | | | 4880 | | 4880 - 4940 | | | |
| - длина | | 4880 | | 5540 | | | | 5540 - 5600 | | | | 4880 | | 4880 - 4940 | | | |
| - ширина | | 2100 | | 2200 | | | | 2075 | | | | 2600 | | 2500 | | | |
| - высота | | 2100 | | 2200 | | | | 2075 | | | | 2600 | | 2500 | | | |
| База, мм | | 2760 | | 2900 | | | | 2760 | | | | 2760 | | | | | |
| Колея передних / задних колес, мм | | 1700/1700 | | 1700/1560 | | | | 1720/1560 | | | | 1700/1700 | | 1720/1700 | | | |
| Масса снаряженного транспортного средства (по ОСТ 37.001.408-85), кг | | 2130-2230 | 2225-2325 | 2400-2570 | 2470-2570 | 2340-2510 | 2360-2510 | 2430-2520 | 2650-2750 | 2720-2820 | 2660-2760 | 2870-2970 | 2350-2450 | 2400-2500 | 2370-2470 | | |
| Полная масса транспортного средства, кг | | 2800-3080 | 3010-3110 | 3250-3300 | 3500 | | | | 3250-3350 | 3470-3550 | 3720-3760 | 3470-3570 | 2875-2975 | 2925-3025 | 3000-3250 | | |
| Масса, приходящаяся на: | | | | | | | | | | | | | | | | | |
| - переднюю ось, кг | | 1300-1460 | 1370-1470 | 1155-1255 | 1220-1320 | 1240-1340 | | | | 1210-1310 | 1295-1395 | 1380-1480 | 1340-1440 | 1402-1502 | 1427-1527 | 1410-1550 | |
| - заднюю ось, кг | | 1500-1620 | 1640 | 2045-2095 | 2180-2280 | 2160-2260 | | | | 2040-2070 | 2125-2175 | 2280-2340 | 2130 | 1473 | 1498 | 1490-1720 | |
| Двигатель | | ОАО "ЗМЗ" | | | | | | | | | | ОАО "Волжские моторы" | | | | | |
| (марка, тип) | | ЗМЗ-4025 | | ЗМЗ-4026 | | ЗМЗ-4061 | | ЗМЗ-4063 | | УМЗ-4215-10 | | УМЗ-4215 | | | | | |
| | | четырёхтактный, бензиновый | | | | | | | | | | | | | | | |
| | | 4, рядное | | | | | | | | | | | | | | | |
| - количество и расположение цилиндров | | 4, рядное | | | | | | | | | | | | | | | |
| - рабочий объем, см ³ | | 2445 | | | | 2285 | | | | 2890 | | | | | | | |
| - степень сжатия | | 6.7 | | 8.2 | | 8.0 | | 9.5 | | 7.0 | | 8.2 | | | | | |
| Максимальная мощность, кВт (мин ⁻¹) | | 56.1 (4500) | | 63.4 (4500) | | 64.8 (4500) | | 72.2 (4500) | | 65.4 (4000) | | 70.5 (4000) | | | | | |
| Максимальный крутящий момент, Нм (мин ⁻¹) | | 164.6 (2400-2600) | | 172 (2400-2600) | | 168.5 (3500) | | 172 (3500) | | 196 (2200-2500) | | 206 (2200-2500) | | | | | |
| Топливо | | бензин с октановым числом не менее | | | | | | | | | | | | | | | |
| | | 76 | | 91 | | 76 | | 91 | | 76 | | 91 | | | | | |
| Система питания | | карбюраторная | | | | | | | | | | | | | | | |
| Карбюратор (марка, тип) | | K151, K151C или ДААЗ 4178-40 | | | | K151Д | | | | K151Т или ДААЗ 4178-20 | | | | | | | |
| | | двухкамерный | | | | | | | | | | | | | | | |
| Воздушный фильтр (марка, тип) | | 33021-1109010 | | | | 33027-1109010 | | | | 33021-1109010 | | | | | | | |
| | | с сухим бумажным элементом | | | | | | | | | | | | | | | |

РОСС RU.MT02.E03858

| для двигателя: | ЗМЗ-4025 | ЗМЗ-4026 | ЗМЗ-4061 | ЗМЗ-4063 | УМЗ-4215-10 | УМЗ-4215 |
|---|---|-----------|--|-----------------------|---|----------|
| Система зажигания | бесконтактная, транзисторная | | микропроцессорная | | бесконтактная, транзисторная | |
| Катушка зажигания (марка, тип) | Б116, Б116-01, Б116-02, Б116Н, Б116-03, 3122.3705, 4715.3705, 41.3705 или 27.3705 | | 3012.3705 или 406.3705 | | Б116, Б116-01, Б116-02, Б116Н, Б116-03, 3122.3705, 4715.3705, 41.3705 или 27.3705 | |
| Датчик-распределитель (марка, тип) | 19** .3706 | | — | | 19** .3706 или 33** .3706 | |
| Коммутатор (марка, тип) | 131.3734, 90.3734, 6420.3734, 131.3734-01, 94.3734 или 94.3734-01 | | — | | 131.3734, 90.3734, 6420.3734, 131.3734-01, 94.3734 или 94.3734-01 | |
| Свечи зажигания (марка, тип) | А14ВР, NR17УС | | А14ДВР, LR17УС, WR8DC | | А11, N17УС А17В, N15УС | |
| для модификаций | 3221, 32212, 32213, 32214, 322132, 322133 | | 32217, 322173, 322174 | | 22177, 221717 2217, 22171, 22172, 221721, 22174 | |
| с двигателем: | ЗМЗ-406.., УМЗ-4215.. | ЗМЗ-402.. | УМЗ-4215.., ЗМЗ-402.., -406.. | ЗМЗ-406.., УМЗ-4215.. | ЗМЗ-402.., -406.. | |
| Система выпуска и нейтрализации отработавших газов | один глушитель | | два глушителя | | | |
| Основной глушитель (марка, тип) | — | | система нейтрализации отсутствует | | | |
| Дополнительный глушитель (марка, тип) | — | | резонаторно-расширительного типа | | | |
| | — | | 36-1201010-01 с шумопоглощающей набивкой | | 2705-1201010 33078-1201010 без набивки | |
| | — | | 3302-1202010, резонаторного типа | | | |

| Двигатель (марка, тип) | ОАО "ЗМЗ" | ОАО "Волжские моторы" | ОАО "ГАЗ" | | | IVECO |
|---|---------------------------------------|-----------------------|---|------------|-----------|----------------|
| | ЗМЗ-40522 | УМЗ-4216 | ГАЗ-560 | ГАЗ-5601 | ГАЗ-5602 | Sofim 8140.43C |
| | четырёхтактный, бензиновый | | четырёхтактный, дизель, с турбонаддувом | | | |
| | — | | с промежуточным охлаждением воздуха | | | |
| - количество и расположение цилиндров | 4, рядное | | 4, рядное | | | |
| - рабочий объем, см ³ | 2464 | 2890 | 2134 | | | 2800 |
| - степень сжатия | 9.3 | 8.2 | 20.5 | | | 19.0 |
| Максимальная мощность, кВт (мин ⁻¹) | 103 (5200) | 77.6 (4000) | 70 (3800) | 81 (3800) | 81 (3600) | 78 (3600) |
| Максимальный крутящий момент, Нм (мин ⁻¹) | 200 (4500) | 210.7 (2200-2500) | 200 (2300) | 250 (2000) | | 250 (1800) |
| Топливо | бензин с октановым числом не менее 91 | | дизельное | | | |

РОСС RU.MT02.E03858

| для двигателя: | УМЗ-4216 | ЗМЗ-40522 | ГАЗ-560 | ГАЗ-5602 | ГАЗ-5601 | Sofim 8140.43C |
|---|--|--|-----------------------------------|--------------------------------------|--|--|
| Система питания | впрыск топлива с электронным управлением | | впрыск топлива под давлением | | | |
| Насос-форсунки (марка, тип) | — | | SMT 590/1 | | | — |
| ТНВД (марка, тип) | — | | — | | | BOSCH, R 824* |
| Турбокомпрессор (марка, тип) | — | | ККК, К04 или С12 | | | GARRETT, СТ20; MITSUBISHI, TURBO TF или ККК, К03 |
| Форсунки (марка, тип) | — | | — | | | BOSCH, DSLA 134 PV* или DSLA 134 |
| Воздушный фильтр (марка, тип) | 3302-1109010-10, с сухим бумажным элементом | | | | | |
| Система зажигания | микропроцессорная | | — | | | |
| Блок управления (марка, тип) | МИКАС 7.1 | | — | | | |
| Катушка зажигания (марка, тип) | 3012.3705 или 406.3705 | | — | | | |
| Свечи зажигания (марка, тип) | NR15YC, WR7BC | A14ДВР, LR17YC, WR8DC | — | | | |
| Система выпуска и нейтрализации отработавших газов | два глушителя | | | | | один глушитель |
| | система нейтрализации отработавших газов | система нейтрализации отработавших газов | система нейтрализации отсутствует | | система нейтрализации отработавших газов | |
| Основной глушитель (марка, тип) | 2705-1201010, с набивкой | 33078-1201010, без набивки | 2705-1201010, с набивкой | 3302-1201010, с набивкой | | |
| | резонаторно-расширительного типа | | | | | |
| Дополнительный глушитель (марка, тип) | 2705-1202010 | 330242-1202010 | 2705-1202010 | | — | |
| | резонаторного типа | | | | | |
| Нейтрализатор (марка, тип) | 3302.1206002, 3302.1206005-01, КФ.3302.1206005, КФ.33027.1206005 | — | | 330242.1206002 или Gillette, 000A330 | IVECO 500399042 или KEMIRA-CCE KTT 2206 | |

РОСС RU.MT02.E03858

| | |
|---|--|
| <u>Трансмиссия</u> | механическая |
| Сцепление (марка, тип) | сухое, однодисковое, с гидравлическим приводом |
| Коробка передач (марка, тип) | механическая, трехвальная, полностью синхронизированная |
| – число передач | вперед-5/назад-1 |
| – передаточные числа | I - 4.050 II - 2.340 III - 1.395 IV - 1.000 V - 0.849 З.Х. - 3.510 |
| Раздаточная коробка (марка, тип) (только для ГАЗ-32217, 322173, 322174, 22177, 221717) | механическая, с межосевым блокируемым дифференциалом |
| – число передач | 2 |
| – передаточные числа | |
| высшее - | 1.07 |
| низшее - | 1.87 |
| Главная передача (марка, тип) | одинарная, гипоидная |
| – передаточное число | 4.556, 5.125 или 4.1 |
| <u>Подвеска</u> | |
| – передняя | для ГАЗ-3221..., 22177, 221717: зависимая, на продольных полуэллиптических рессорах, с гидравлическими телескопическими амортизаторами, со стабилизатором поперечной устойчивости или без него; для ГАЗ-2217, 22171, 22172, 221721, 22174: независимая, на поперечных рычагах, пружинная, с газонаполненными телескопическими амортизаторами, со стабилизатором поперечной устойчивости или без него. |
| – задняя | зависимая, на продольных полуэллиптических рессорах с гидравлическими телескопическими амортизаторами, со стабилизатором поперечной устойчивости или без него |
| <u>Рулевое управление</u> (марка, тип) | рулевой привод с гидроусилителем или без него; рулевой механизм типа “винт-шариковая гайка-рейка-сектор” |
| <u>Тормозные системы</u> | |
| – рабочая (марка, тип) | гидравлический двухконтурный привод, с вакуумным усилителем, с АБС или без нее (для ГАЗ 32212, 322132, 322133, 22174 – АБС обязательна), передние тормозные механизмы – дисковые, задние – барабанные |
| – запасная (марка, тип) | каждый из контуров рабочей тормозной системы |
| – стояночная (марка, тип) | механический (тросовый) привод к тормозным механизмам задних колес |

Шины

| для модификаций: | марка | размер | индекс несущей способности | Категория скорости |
|---|-------|------------------------|----------------------------|--------------------|
| 3221, 32212, 32213, 32214, 322132, 322133 | — | 175R16C 185/75R16C | 98/96, 101/99 104/102 | L, M, N, Q N, Q |
| 32217, 322173, 322174 | — | 195R16C | 104/102 | L |
| 2217, 22171, 22172, 221721, 22174 | — | 215/65R16 225/60R16 | 102 102 | T T, Q |
| 22177, 221717 | — | 225/75R16 | 108 | S |

Дополнительное оборудование транспортного средства

Утеплитель облицовки радиатора, для ГАЗ-32214, 322174, 22172, 221721 – медицинское оборудование, по заказу для автомобилей с колесной формулой 4 x 4 – защита оперения

ГАЗ 3221, 32212, 32213, 322132, 322133, 32214, 32217, 322173, 322174, 2217, 22171, 22172, 221721, 22177, 221717, 22174

Описание маркировки транспортного средства приведено в приложении № 2.
Общие виды транспортного средства приведены на 11 листах в приложении № 3.
Варианты расположения сидений приведены на 3 листах в приложении № 4.

Руководитель органа по сертификации

Б.В. Кисуленко

подпись

инициалы, фамилия

С.В. Пугачев

Приложение № 2 к "одобрению типа транспортного средства"

ОПИСАНИЕ МАРКИРОВКИ ТРАНСПОРТНОГО СРЕДСТВА

1. Место расположения и форма знака соответствия:

На табличке изготовителя, расположенной на задней стойке проема правой двери кабины. Знак соответствия выполнен по ГОСТ Р 50460-92 и содержит номер "одобрения типа транспортного средства".

2. Место расположения таблички изготовителя:

На задней стойке проема правой двери кабины.

3. Место расположения идентификационного номера (VIN):

3.1. На табличке предприятия-изготовителя

3.2. На водосточном желобе над проемом правой сдвижной или распашной (только для 322133) двери и на рейке крыши задней двери или на наружной панели передка кабины, под капотом с правой стороны по ходу движения

4. Структура и содержание идентификационного номера (номеров) транспортных средств:

| | | | | | | | | | | | | | | | | |
|---|---|---|---|---|---|---|---|---|----|----|----|----|----|----|----|----|
| 1 | 2 | 3 | 4 | 5 | 6 | 7 | 8 | 9 | 10 | 11 | 12 | 13 | 14 | 15 | 16 | 17 |
| X | T | H | ? | ? | ? | ? | ? | ? | ? | ? | ? | ? | ? | ? | ? | ? |

поз. 1 - 3: Международный идентификационный код изготовителя (WMI):
XTH - ОАО "ГАЗ", Российская Федерация.

поз. 4 - 9: Обозначение типа транспортного средства:
322100, 322120, 322130, 322132, 322133, 322140, 322170, 322173, 322174,
221700, 221710, 221720, 221721, 221770, 221717, 221740

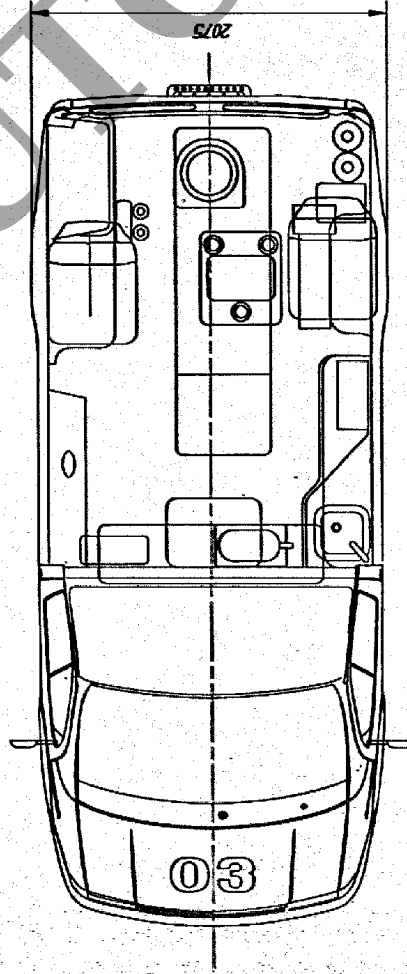
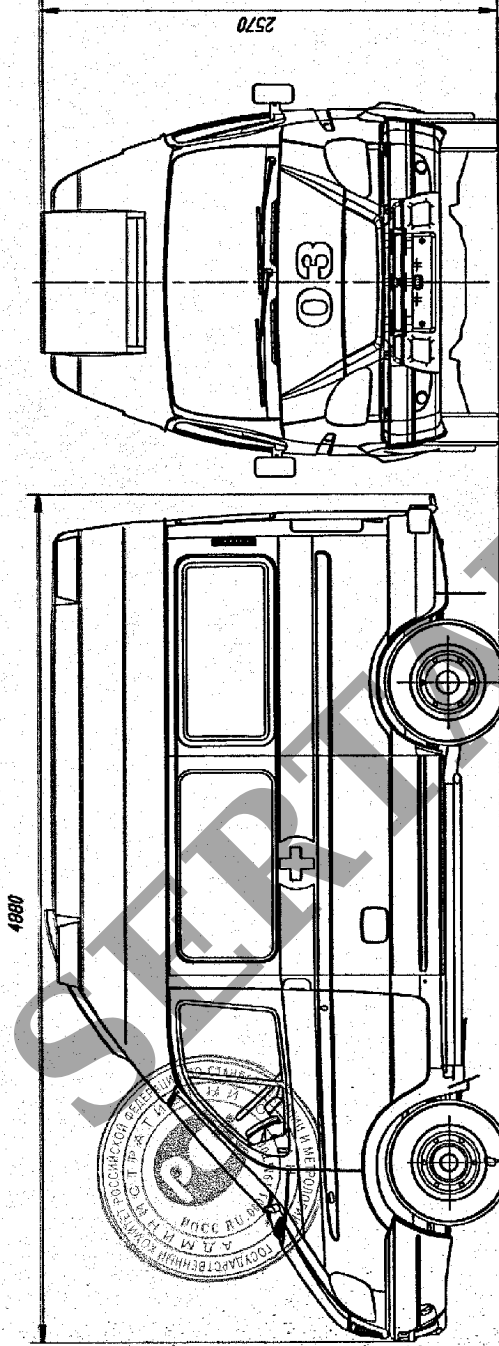
поз. 10: Код модельного года:

4 – 2004 г.;

5 – 2005 г.

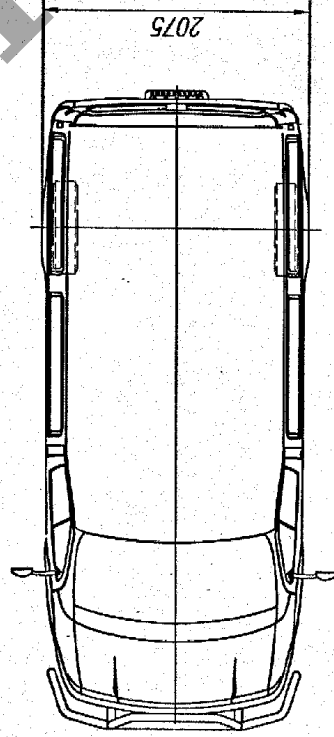
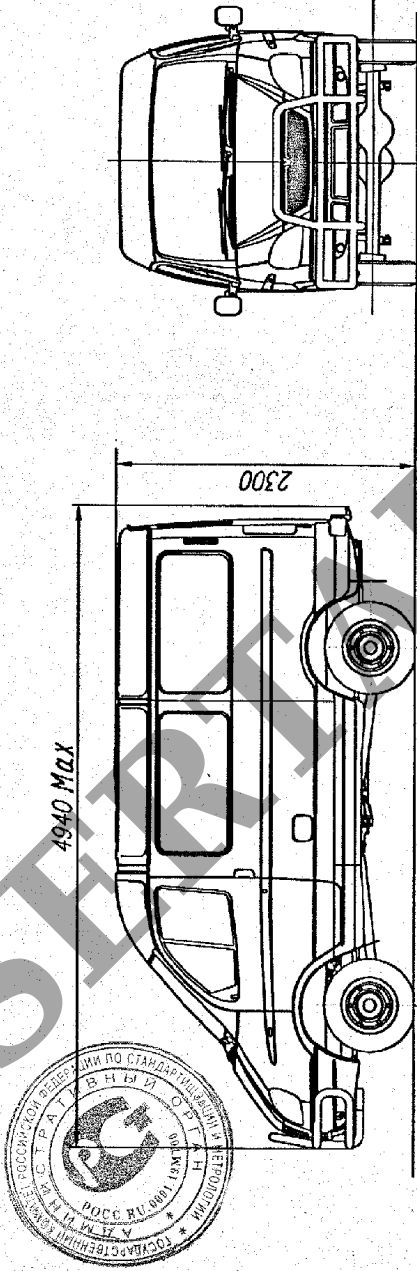
поз. 11 - 17: Производственный номер транспортного средства

Приложение № 3 к "одобрению типа транспортного средства" № РОСС RU.МТ02.Е03858



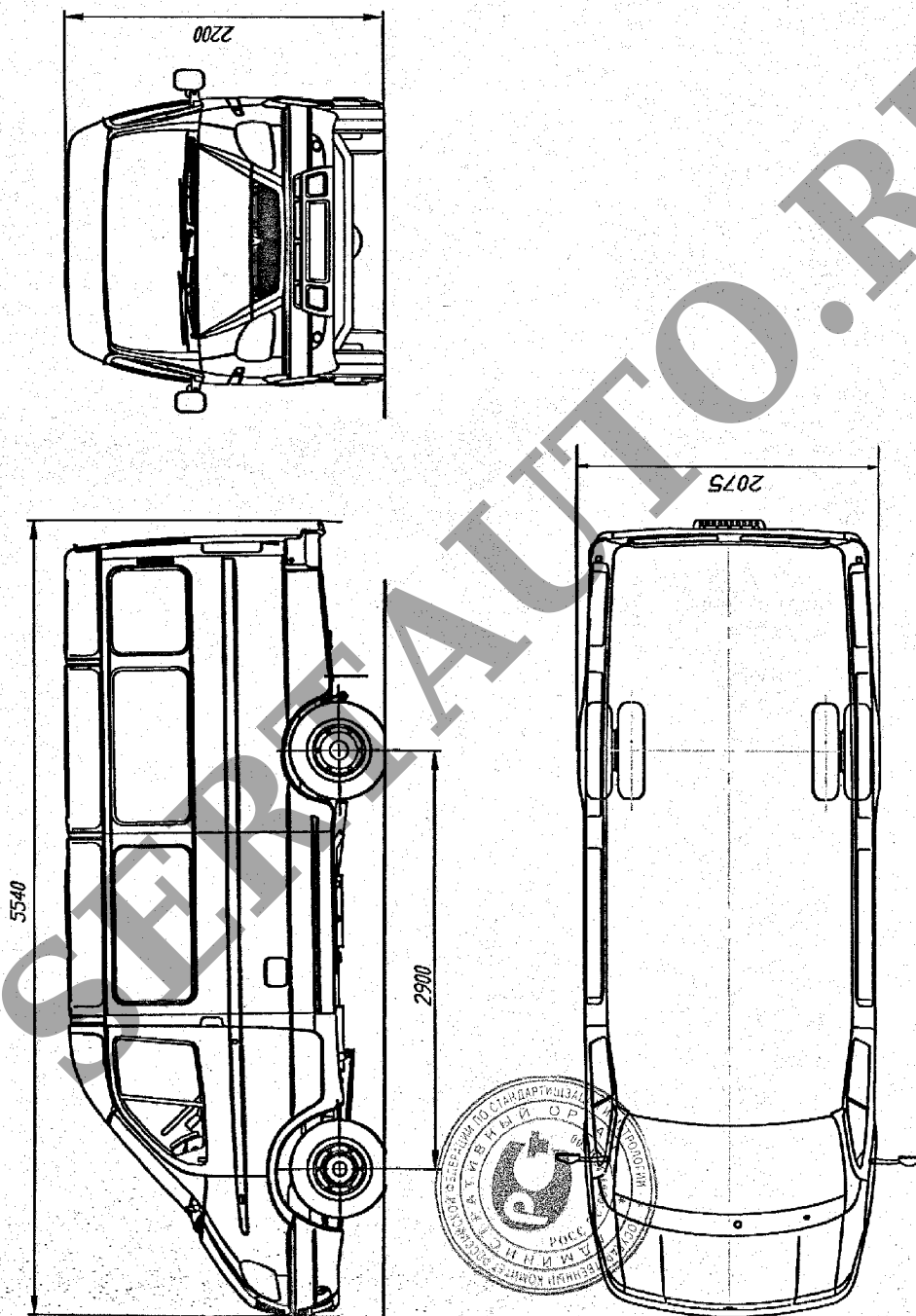
Автомобиль скорой медицинской помощи ГАЗ - 221721

Приложение № 3 к "одобрению типа транспортного средства" № РОСС RU.МТ02.Е03858



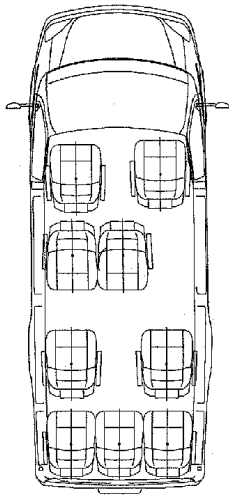
Автомобиль ГАЗ- 221717

Приложение № 3 к "одобрению типа транспортного средства" № РОСС RU.MT02.E03858

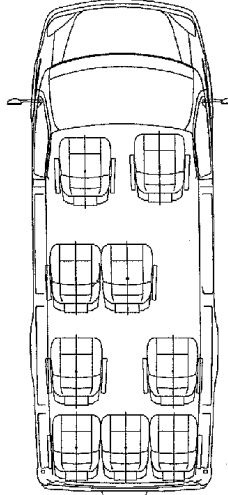


Автомобиль ГАЗ-3221, 32212, 32213, 322132

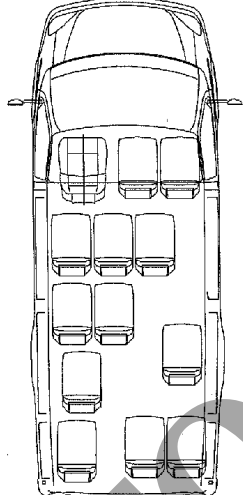
Приложение № 3 к "одобрению типа транспортного средства" № РОСС RU.МТ02.Е03858



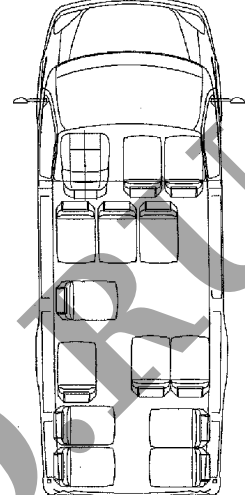
ГАЗ-3221, 32217



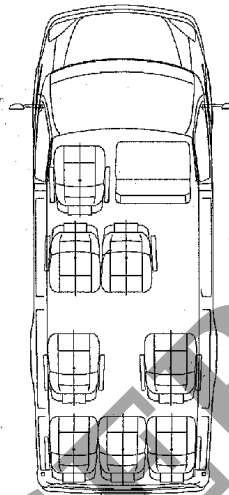
ГАЗ-3221, 32217



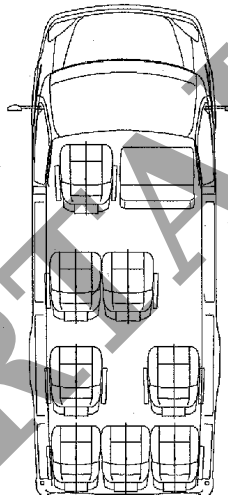
ГАЗ-32212



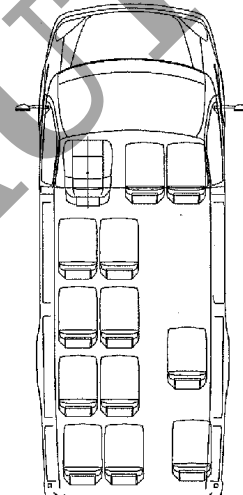
ГАЗ-322132



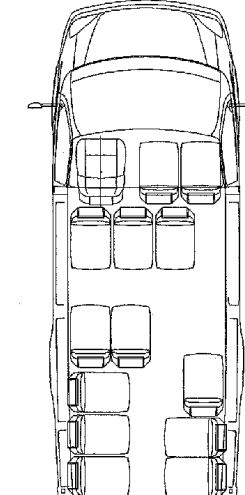
ГАЗ-3221, 32217



ГАЗ-3221, 32217



ГАЗ-32212



ГАЗ-322132, 322133

