

**ОРГАН ПО СЕРТИФИКАЦИИ**  
**Межотраслевой фонд "Сертификация автотранспорта САТР" ("САТР-ФОНД")**  
№ РОСС RU.0001.11MT02 от 10.06.2003 г.  
125480, г. Москва, ул. Героев Панфиловцев, 24 (тел. 454-42-27)

**РОСС RU.MT02.E03865**

31 декабря \_\_\_\_\_  
2004

Марка транспортного средства **УАЗ**

Тип транспортного средства **3962, 396202, 39621, 39625, 396252, 396252-03, 396254, 396259, 39629, 396292, 396294, 2206, 2206-03, 2206-04, 220602, 220602-03, 220602-04, 22069, 22069-03, 22069-04, 220692, 220692-03, 220692-04, 220694, 220694-03, 220694-04**

Категория транспортного средства **М<sub>2</sub>G, специальное транспортное средство - санитарный автомобиль - 3962, 396202, 39621, 39629, 39629...**  
**М<sub>2</sub>G, специальное транспортное средство для перевозки пассажиров - 2206, 2206...**  
**(не является транспортным средством общественного пользования - маршрутным транспортным средством)**  
**М<sub>2</sub>G, специальное транспортное средство для перевозки пассажиров или грузов - 39625, 39625...**  
**(не является транспортным средством общественного пользования - маршрутным транспортным средством)**

Код ОКП **45 1785 (3962, 39620..., 39621, 39629...)**  
**45 2330 (39625...)**  
**45 1711 (2206...)**

Код VIN **ХТТ3962..., ХТТ2206...**

Заявитель, изготовитель и его адрес **ОАО "Ульяновский автомобильный завод",  
432008, г. Ульяновск, Московское шоссе, 8,  
Российская Федерация**

---

РОСС RU.MT02.E03865

**ОБЩИЕ ХАРАКТЕРИСТИКИ ТРАНСПОРТНОГО СРЕДСТВА**

Колесная формула / ведущие колеса	4 x 4 / все
Схема компоновки транспортного средства	вагонная; расположение двигателя - переднее продольное
Тип кузова / количество дверей	закрытый, цельнометаллический / три боковые одностворчатые двери и одна двустворчатая дверь задка

Для модификаций:	3962, 396202, 39621, 39629...	39625..., 2206...-04	2206...	2206...-03
Количество мест для сидения	8 + 1	8 + 1	10 + 1	7 + 1
Пассажировместимость, чел	8	8	10	7
Габаритные размеры, мм				
	— длина			
	— ширина			
	2240		2101	
База, мм	2300			
Колея передних / задних колес, мм	1445 / 1445			

Модификация	Масса снаряженного транспортного средства, кг (по ОСТ 37.001.408-85)	Полная масса транспортного средства, кг	Максимальная допустимая масса, приходящаяся		Допустимая полная масса прицепа
			на переднюю ось, кг	на заднюю ось, кг	
3962, 39621, 39629, 396294	1825	2500	1235	1265	буксировка прицепа не предусмотрена
396202, 396292	1845	2520	1250	1270	
39625, 396259, 3962594	1820	2720	1290	1430	
396252, 396252-03	1840	2740	1305	1435	
2206, 22069, 220694	1855	2780	1330	1450	
2206-03, 22069-03, 220694-03	1825	2780	1330	1450	
2206-04, 22069-04, 220694-04	1830	2780	1330	1450	
220602, 220692	1875	2800	1345	1455	
220602-03, 220692-03	1845	2800	1345	1455	
220602-04, 220692-04	1850	2800	1345	1455	

## РОСС RU.MT02.E03865

Для модификаций:	39621	2206, 2206-0?, 3962, 39625	220602, 220602-0?, 396202, 396252-03	220692, 220692-0?, 396252, 396292	22069, 22069-0?, 396259, 39629
<b>Двигатель</b> (марка, тип)	УМЗ-4179	УМЗ-4178	ЗМЗ-4021	ЗМЗ-4104	УМЗ-4218
– количество и расположение цилиндров	четырёхтактный, бензиновый				
– рабочий объем, см <sup>3</sup>	4, рядное				
– степень сжатия	2445				
Максимальная мощность, кВт (мин <sup>-1</sup> )	2890				
Максимальный крутящий момент, Нм (мин <sup>-1</sup> )	7.0	6.7	6.8	7.0	
Топливо	55.9 (4000)	54.4 (4000)	62.5 (4100)	61.8 (4000)	
Система питания	159.8 (2200-2500)	155.0 (2400-2800)	186.2 (2200-2500)	189.0 (2200-2500)	
Карбюратор (марка, тип)	бензин с октановым числом не менее 76				
Воздушный фильтр (марка, тип)	карбюраторная				
Система зажигания	АО "Пекар", К-151В	АО "Пекар", К-151В; ДААЗ, К-4178	АО "Пекар", К-151У; ДААЗ, К-4178-50	АО "Пекар", К-151Ц; ДААЗ, К-4178-50	АО "Пекар", К-151Е, К-151Ф; ДААЗ, К-4178-30
Распределитель (марка, тип)	УАЗ, 31512-1109010, с сухим фильтрующим элементом из синтетического нетканого материала				
Коммутатор (марка, тип)	контактная	бесконтактная, транзисторная			
Катушка зажигания (марка, тип)	МЗАТЭ-2, Р-132	СОАТЭ, 3312.3706-01	СОАТЭ, 1908.3706	СОАТЭ, 3312.3706-01	
Свечи зажигания (марка, тип)	—	СОАТЭ, 1302.3734-01; УРЛЗ, 468332.007, 468332.007-01; АО "Искра", 3.629.000			
Система выпуска и нейтрализации отработавших газов	МЗАТЭ-2, Б102Б	МЗАТЭ-2, Б116; ТАТЭ, Б116-01; СОАТЭ, Б116-02; ПО "Старт", Б116П			
Основной глушитель (марка, тип)	ЗАЗС, СН302Б	ЗАЗС, А 11, А14ВР; BRISK, NR17YC, NR15YC	ЗАЗС, А14ВР; BRISK, NR17YC	ЗАЗС, А 11, А14ВР; BRISK, NR17YC, NR15YC	
Дополнительный глушитель (марка, тип)	основной и дополнительный глушители; система нейтрализации отсутствует				
	БЗА, 3151-1201010-11; ЮИ, 3151-1201010-12				
	БЗА, 3741-1202008; ЮИ, 3741-1202008-01				

## РОСС RU.MT02.E03865

для мод. 220694, 220694-0?, 396254, 396294	
<b><u>Двигатель</u></b> (марка, тип)	УМЗ-4213, четырехтактный, бензиновый
– количество и расположение цилиндров	4, рядное
– рабочий объем, см <sup>3</sup>	2890
– степень сжатия	8.2
Максимальная мощность, кВт (мин <sup>-1</sup> )	76.5 (4000)
Максимальный крутящий момент, Нм (мин <sup>-1</sup> )	210.9 (3000-3500)
Топливо	бензин с октановым числом не менее 92
<b>Система питания</b>	распределенный впрыск топлива с электронным управлением
Блок управления впрыском (марка, тип)	ООО "Элкар" или АВТЭЛ, МИКАС-7.2, с микропроцессорным управлением
Воздушный фильтр (марка, тип)	УАЗ, 3160-1109010, с сухим фильтрующим элементом из синтетического нетканого материала УАЗ, 3160-1109010-10, с картонным фильтрующим элементом
<b>Система зажигания</b>	электронная, микропроцессорная
Блок управления зажиганием (марка, тип)	совмещен с блоком управления впрыском топлива
Катушка зажигания (марка, тип)	МЗАТЭ-2, 3012.3705, две, двухвыводные
Свечи зажигания (марка, тип)	ЗАЗС, А14ВР; BRISK, NR15УС
<b>Система выпуска и нейтрализации отработавших газов</b>	основной и дополнительный глушители; с системой нейтрализации или без нее
Основной глушитель (марка, тип)	БЗА, 3151-1201010-30; ЮИ, 3151-1201010-31
Дополнительный глушитель (марка, тип)	БЗА, 3741-1202008; ЮИ, 3741-1202008-01
Нейтрализатор (марка, тип)	ОАО "Экомаш", ЭМ.31602-1206010
<b><u>Трансмиссия</u></b>	механическая
<b>Сцепление</b> (марка, тип)	УАЗ или ЗМЗ, сухое, однодисковое, с гидравлическим приводом
<b>Коробка передач</b> (марка, тип)	Автодетальсервис, с ручным управлением, полностью синхронизированная
– число передач	вперед - 4, назад - 1

## РОСС RU.MT02.E03865

– передаточные числа

I -	3.78
II -	2.60
III -	1.55
IV -	1.00
3.X. -	4.12

**Раздаточная коробка** (марка, тип) УАЗ, механическая, двухступенчатая, с отключением переднего моста

– число передач 2

– передаточные числа

высшее -	1.00
низшее -	1.94

**Главная передача** (марка, тип) УАЗ, одинарная, коническая

– передаточное число 4.625 или 4.111

### Подвеска

- передняя зависимая, на двух продольных полуэллиптических рессорах, с гидравлическими телескопическими амортизаторами
- задняя зависимая, на двух продольных полуэллиптических рессорах, с гидравлическими телескопическими амортизаторами

**Рулевое управление** (марка, тип) УАЗ, рулевой механизм типа “червяк-двухгребневый ролик”, рулевой привод без усилителя или УАЗ, рулевой механизм типа “винт-шариковая гайка-рейка-сектор”, рулевой привод с гидроусилителем

### Тормозные системы

- рабочая (марка, тип) УАЗ, гидравлический двухконтурный привод с разделением на контуры по осям, с вакуумным усилителем, с регулятором тормозных сил; тормозные механизмы передних колес - дисковые или барабанные, задних колес - барабанные
- запасная (марка, тип) УАЗ, каждый контур рабочей тормозной системы
- стояночная (марка, тип) УАЗ, трансмиссионный тормоз барабанного типа

РОСС RU.MT02.E03865

<u>Шины</u> (марка, тип)	ЯШЗ, Я-192*, Я-245-1*	ЯШЗ, ЯИ-357А	ЯШЗ, Я-435А	Нижнекамск- шина, КАМА-219	КШЗ, К-153	КШЗ, К-151, К-152
– размер	215/90-15С	215/90R15	225/75R16	225/75R16	225/75R16	225R16С
– индекс несущей способности	99	99	103	104	108	113
– категория скорости	К	N	P	R	Q	N

\* только для мод. 3962, 396202, 39621, 39625, 396252-03, 2206, 2206-0?, 220602, 220602-0?

Дополнительное оборудование  
транспортного средства

вентиляционный люк в крыше

**УАЗ 3962, 396202, 39621, 39625, 396252, 396252-03, 396254, 396259, 39629,  
396292, 396294, 2206, 2206-03, 2206-04, 220602, 220602-03, 220602-04,  
22069, 22069-03, 22069-04, 220692, 220692-03, 220692-04, 220694,  
220694-03, 220694-04**

Описание маркировки транспортного средства приведено в приложении № 2.  
Общие виды транспортных средств на 7 листах приведены в приложении № 3.

Руководитель органа по сертификации

**Б.В. Кисуленко**

подпись

инициалы, фамилия

**С.В. Пугачев**

## РОСС RU.MT02.E03865

Приложение № 2 к "одобрению типа транспортного средства"

## ОПИСАНИЕ МАРКИРОВКИ ТРАНСПОРТНОГО СРЕДСТВА

## 1. Место расположения и форма знака соответствия:

Рядом с табличкой изготовителя.

Знак соответствия выполнен по ГОСТ Р 50460-92 с указанием номера данного "одобрения типа транспортного средства".

## 2. Место расположения таблички изготовителя:

На вертикальной стенке кожуха правого переднего колеса.

## 3. Место расположения идентификационного номера (VIN):

3.1. На табличке изготовителя.

3.2. На желобе крыши в двух местах.

## 4. Структура и содержание идентификационного номера (номеров) транспортных средств:

1	2	3	4	5	6	7	8	9	10	11	12	13	14	15	16	17
X	T	T	?	?	?	?	?	?	?	?	?	?	?	?	?	?

поз. 1 - 3: "ХТТ" - WMI (международный код изготовителя) - ОАО "Ульяновский автомобильный завод"

поз. 4 - 9: Обозначение типа транспортного средства:

"220600" - 2206, 2206-0?

"396210" - 39621

"220602" - 220602, 220602-0?

"396290" - 39629

"220690" - 22069, 22069-0?

"396292" - 396292

"220692" - 220692, 220692-0?

"396294" - 396294, 396294-н\*

"220694" - 220694, 220694-0?,  
220694-н\*, 220694-0?-н\*

"396250" - 39625

"396252" - 396252, 396252-03

"396200" - 3962

"396254" - 396254, 396254-н\*

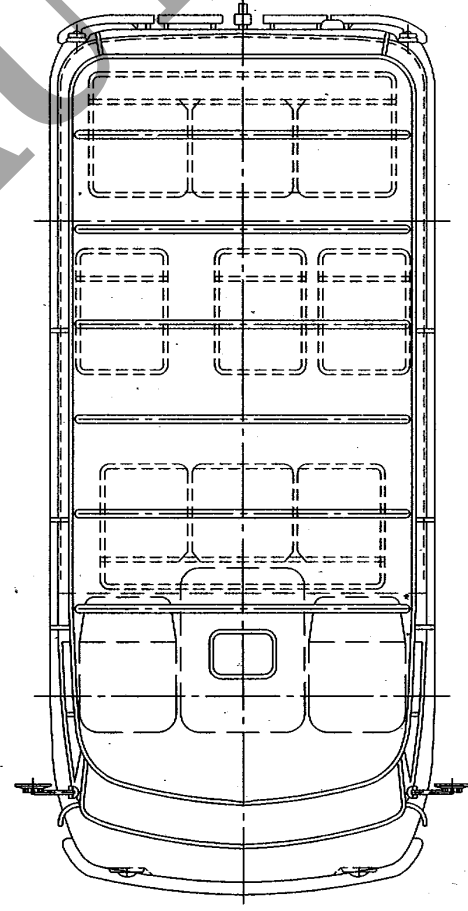
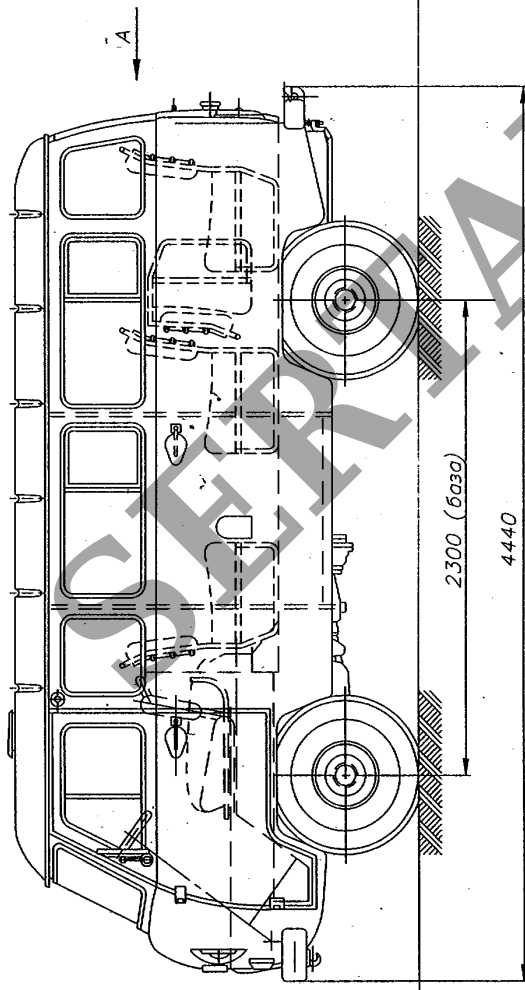
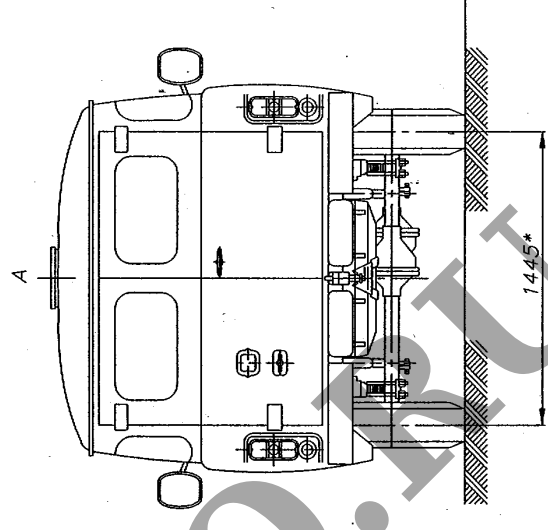
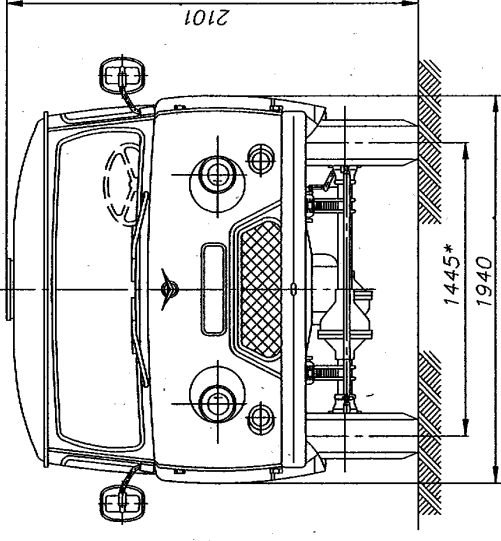
"396202" - 396202

"396259" - 396259

поз. 10: Год выпуска или модельный год согласно ОСТ 37.001.269-96.

поз. 11 - 17: Производственный номер транспортного средства.

\* Комплектации с нейтрализатором. Буква "н" выбивается на табличке изготовителя в строке номера VIN.



Общий вид УАЗ-2206, 220602, 22069, 220692, 220694