

ТАМОЖЕННЫЙ СОЮЗ

ОДОБРЕНИЕ ТИПА ТРАНСПОРТНОГО СРЕДСТВА



Серия RU № 0001349

№ TC RU E-RU.MT02.00131

Срок действия с 15 июня 2015 г. по 31 декабря 2015 г.

ОРГАН ПО СЕРТИФИКАЦИИ

механических транспортных средств и прицепов, их составных частей и предметов оборудования
 "САТР-ФОНД" Межотраслевого Фонда "Сертификация автотранспорта САТР" (ОС "САТР-ФОНД")
 юридический адрес: 125480, г. Москва, ул. Героев Панфиловцев, 24; фактические адреса: 125480,
 г. Москва, ул. Героев Панфиловцев, 24; 125438, г. Москва, ул. Автомоторная, 2;
 тел.: (495) 454-42-27, (495) 456-62-51, (495) 496-82-44 / факс: (495) 454-72-12, (495) 496-82-44
 электронная почта: mail@satrfond.ru. Аттестат аккредитации № РОСС RU.0001.11MT02 по 03 июня 2019 г.

ТРАНСПОРТНЫЕ СРЕДСТВА

МАРКА	УАЗ	
КОММЕРЧЕСКОЕ НАИМЕНОВАНИЕ	UAZ Cargo	UAZ Pickup
ТИП	2360	2363
МОДИФИКАЦИИ	23602, 23602-01, 23602-02, 236022, 23608, 23608-01, 23608-02	23632, 23638
КАТЕГОРИЯ	N ₁ G	
ЭКОЛОГИЧЕСКИЙ КЛАСС	4	
ЗАЯВИТЕЛЬ И ЕГО АДРЕС	Открытое акционерное общество "Ульяновский автомобильный завод" юридический и фактический адрес: 432034, г. Ульяновск, Московское шоссе, 92, Российская Федерация, ОГРН: 1027301486343, тел./ факс: (8422) 40-60-70, (8422) 79-70-15, электронная почта: oa.krupin@sollers-auto.com	
ИЗГОТОВИТЕЛЬ И ЕГО АДРЕС	Открытое акционерное общество "Ульяновский автомобильный завод" юридический и фактический адрес: 432034, г. Ульяновск, Московское шоссе, 92, Российская Федерация	
ПРЕДСТАВИТЕЛЬ ИЗГОТОВИТЕЛЯ И ЕГО АДРЕС	—	
СБОРОЧНЫЙ ЗАВОД И ЕГО АДРЕС	Открытое акционерное общество "Ульяновский автомобильный завод", юридический и фактический адрес 432034, г. Ульяновск, Московское шоссе, 92, Российская Федерация Общество с ограниченной ответственностью "СОЛЛЕРС-Дальний Восток", юридический и фактический адрес 432034, г. Ульяновск, Московское шоссе, 92, Российская Федерация	
ПОСТАВЩИК СБОРОЧНЫХ КОМПЛЕКТОВ И ЕГО АДРЕС	—	



соответствуют требованиям технического регламента Таможенного союза "О безопасности колесных транспортных средств".

Одобрение типа транспортного средства № TC RU E-RU.MT02.00131

Стр. 2

Действие данного ОДОБРЕНИЯ ТИПА ТРАНСПОРТНОГО СРЕДСТВА распространяется на серийно выпускаемую продукцию.

Данное ОДОБРЕНИЕ ТИПА ТРАНСПОРТНОГО СРЕДСТВА без приложений недействительно.

Приложение № 1. Общие характеристики транспортного средства

Приложение № 2. Перечень документов, явившихся основанием для оформления ОДОБРЕНИЯ ТИПА ТРАНСПОРТНОГО СРЕДСТВА

Приложение № 3. Описание маркировки транспортного средства

Приложение № 4. Общий вид транспортного средства на восьми страницах

ДОПОЛНИТЕЛЬНАЯ ИНФОРМАЦИЯ

Данное Одобрение типа транспортного средства является распространением Одобрения типа транспортного средства № E-RU.MT02.B.00303.P4, выданного до вступления в силу технического регламента Таможенного союза "О безопасности колесных транспортных средств".

Транспортные средства не предназначены для перевозки опасных грузов.

Руководитель органа по сертификации



подпись

Б.В. Кисуленко

инициалы, фамилия

Дата оформления « 15 » июня 2015 г.

ОДОБРЕНИЕ ТИПА ТРАНСПОРТНОГО СРЕДСТВА УТВЕРЖДЕНО.

Внесена запись в реестр за № TC RU E-RU.MT02.00131 от « 15 » июня 2015 г.

Руководитель

РОССТАНДАРТА

(заместитель руководителя)

наименование уполномоченного
органа государственного управления

подпись

А.В. Зажигалкин

инициалы, фамилия



к одобрению типа транспортного средства № TC RU E-RU.MT02.00131

ОБЩИЕ ХАРАКТЕРИСТИКИ ТРАНСПОРТНОГО СРЕДСТВА

Колесная формула / ведущие колеса 4 x 4 / все
 Схема компоновки транспортного средства полноприводная, капотная
 Расположение двигателя переднее продольное

Для модификаций:	23602, 23608	236022	2360?-01	2360?-02	2363?
Исполнение грузозночного пространства	грузовая платформа с тремя откидными бортами		фургон		металлическая грузовая платформа с откидным задним бортом
Назначение	продовольственный фургон (для мод. 2360?-02)				
Кабина	двухдверная, двухместная			четырёхдверная, пятиместная	
Габаритные размеры, мм					
– длина	5335	5915	5390		5125
– ширина	1990	1990	1940		1915
– высота	2260	2475	2405		1915... 1975
База, мм	3000	3500		3000	
Колея передних / задних колес, мм		1600 / 1600			1600...1610/1600...1610

Модификация	Масса транспортного средства в снаряженном состоянии, кг	Технически допустимая максимальная масса транспортного средства, кг	Технически допустимая максимальная масса, приходящаяся на каждую из осей транспортного средства, начиная с передней оси, кг		Максимальная масса прицепа, кг
			на первую ось	на вторую ось	
23602	2050	2775	1090	1685	буксировка прицепа не предусмотрена
23608	2100	2825	1130	1695	
23602-01	2185	2775	1145	1630	
23608-01	2235	2825	1195	1630	
23602-02	2275	2775	1132	1643	
23608-02	2325	2825	1182	1643	
236022	2116	3116	1261	1855	
23632	2135	2860	1230	1630	
23638	2215	2940	1285	1655	

Для модификаций:	236?2, 23602-0?, 236022	236?8, 23608-0?
Двигатель внутреннего сгорания (марка, тип)	ЗМЗ-40905, четырехтактный, с искровым зажиганием	ЗМЗ-51432, четырехтактный дизель
– количество и расположение цилиндров	4, рядное	4, рядное
– рабочий объем цилиндров, см ³	2693	2235
– степень сжатия	9.1	9
Максимальная мощность, кВт (мин ⁻¹) по Правилам ЕЭК ООН № 85	94.1 (4600)	83.5 (3500)
Максимальный крутящий момент, Н·м (мин ⁻¹)	209.7 (2500)	270 (1800...2800)
Топливо	бензин с октановым числом не менее 92	дизельное

Приложение № 1

Для модификаций:	236?2, 23602-0?, 236022	236?8, 23608-0?
Система питания (тип)	распределенный впрыск топлива с электронным управлением	непосредственный впрыск топлива
Блок управления (маркировка)	Bosch, ME 17.9.71 0 261 S09 538	Bosch, EDC16C39 0 281 018 675
ТНВД (тип, маркировка)	—	Bosch, CP1H 0 445 010 330
Форсунки (тип, маркировка)	Bosch, EV-14EL 0 280 158 237	Bosch, 0 445 110 502
Нагнетатель воздуха (тип, маркировка)	—	Honeywell-Garrett, WGT, GT1549S; F-Diesel Power Co., Ltd, WGT, HP48X3501; Турботехника, WGT, ТКР50.04.07
Воздушный фильтр (тип, маркировка)	УАЗ, 3160-1109010-11, с картонным фильтрующим элементом	
Глушитель шума впуска (маркировка)	3163-1109192, 3163-1109192-01	
Система зажигания (тип)	микропроцессорная	—
Катушка (модуль) зажигания (маркировка)	Bosch, ZS-K-1x1 0221504027 (4 шт.); Beru, BWBSK-4075 (40904.3705000-01, 4 шт.); СОАТЭ, 407.3705000 (4 шт.)	—
Свечи (маркировка)	BRISK, DR17YC/A	—
Система выпуска и нейтрализации отработавших газов	один или два глушителя; нейтрализатор отработавших газов	
Нейтрализаторы (маркировка)	Экомаш, ЭМ.063.1206010-15; МобилГазСервис, МГС.1206012-41;	Экомаш, ЭМ.038.1206010-42; МобилГазСервис, МГС.1206017
Глушители (маркировка)		
– 1 ступень	АвтоПромЭко, 2360-1201010-50; БЗА, 2360-1201010-51	АвтоПромЭко, 23608-1201008; БЗА, 23608-1201008-01
– 2 ступень	АвтоПромЭко, 2360-1202008-50; БЗА, 2360-1202008-51	—

Трансмиссия

Сцепление (марка, тип) механическая

Коробка передач (марка, тип) 3МЗ или LUK, сухое, однодисковое

– число передач и передаточные числа Dymos (Hyundai Dymos), TO32S5, с ручным управлением
вперед - 5, назад - 1

I - 4.155

II - 2.265

III - 1.428

IV - 1.000

V - 0.880

3.X. - 3.827



Одобрение типа транспортного средства № TC RU E-RU.MT02.00131

Стр. 5

Приложение № 1

Для модификаций:	2360..., 2363...	2363...
Раздаточная коробка (тип)	УАЗ, 31631-1800020	Hyundai Dymos, 31638-1800020
	с отключением привода переднего моста	
– число передач и передаточные числа	2	
высшее -	1.00	
низшее -	1.94	2.542
Главная передача (тип)	УАЗ, одинарная, коническая	
– передаточное число	4.625	

Подвеска

Передняя (описание)

зависимая, пружинная, рычажная, с гидравлическими газонаполненными телескопическими амортизаторами, со стабилизатором поперечной устойчивости

Задняя (описание)

зависимая, на продольных полуэллиптических малолстовых рессорах, с гидравлическими газонаполненными телескопическими амортизаторами, для мод. 2360?, 2360?-0?, 236022, 2363? - со стабилизатором поперечной устойчивости или для мод. 2360?, 2363? – без стабилизатора поперечной устойчивости

Рулевое управление (описание)

Delphi Steering System (Nexteer Automotive) или YUBEI Steering System (XINXIANG), с гидроусилителем

– рулевой механизм (тип)

“винт-шариковая гайка-рейка-сектор”

Тормозные системы

Рабочая (описание)

гидравлический двухконтурный привод с разделением на контуры по осям, с вакуумным усилителем, с АБС или без нее; тормозные механизмы передних колес- дисковые, задних колес- барабанные

Запасная (описание)

каждый контур рабочей тормозной системы

Стояночная (описание)

трансмиссионный тормоз барабанного типа или с приводом к тормозным механизмам задних колес (для автомобилей с раздаточной коробкой Hyundai Dymos)

Шины

– обозначение размера

225/75 R16, 235/70 R16

– индекс несущей способности для максимально допустимой нагрузки

104 (минимальный)

– обозначение категории скорости

P (минимальная)

Оборудование транспортного средства

по заказу: кондиционер

Руководитель органа по сертификации



подпись



В.В. Киселенко

инициалы, фамилия

к одобрению типа транспортного средства № TC RU E-RU.MT02.00131

**Перечень документов, явившихся основанием для оформления
ОДОБРЕНИЯ ТИПА ТРАНСПОРТНОГО СРЕДСТВА**

Элементы объектов технического регулирования, в отношении которых установлены требования безопасности	Наименование и происхождение документа, подтверждающего соответствие	Номер документа и дата выпуска
1	2	3
Выступающие части конструкции, пункт 11 TP TC 018/2011	Одобрение типа, Орган по сертификации механических транспортных средств и прицепов, их составных частей и предметов оборудования "САТР-ФОНД" Межотраслевого Фонда "Сертификация автотранспорта САТР", РОСС RU.0001.11MT02, Российская Федерация	E-RU.MT02.B.00303.P4 от 25.09.2014 г. по 31.12.2015 г.
Кондиционеры и холодильное оборудование, пункт 12 TP TC 018/2011	— " —	— " —
Интерфейс, пункт 15 TP TC 018/2011	— " —	— " —
Световозвращатели, Правила ЕЭК ООН № 3-02	— " —	— " —
Устройства для освещения заднего регистрационного знака, Правила ЕЭК ООН № 4-00	— " —	— " —
Указатели поворота, Правила ЕЭК ООН № 6-01	— " —	— " —
Габаритные огни, сигналы торможения, Правила ЕЭК ООН № 7-02	— " —	— " —
Устойчивость к воздействию внешних источников электромагнитного излучения и электромагнитная совместимость, Правила ЕЭК ООН № 10-03	— " —	— " —
Замки и петли дверей, Правила ЕЭК ООН № 11-02	Сертификат соответствия, Орган по сертификации автототехники - механических транспортных средств, запасных частей и принадлежностей АНО "Центр содействия сертификации автототехники", RA.RU.11MT25, Российская Федерация	TC RU C-RU.MT25.B.00006 от 18.02.2015 г. по 17.02.2019 г. TC RU C-RU.MT25.B.00197 от 21.05.2015 г. по 20.05.2019 г.



Приложение № 2

1	2	3
Эффективность тормозных систем, Правила ЕЭК ООН № 13-09, 13-10, 13Н-00	Одобрение типа, Орган по сертификации механических транспортных средств и прицепов, их составных частей и предметов оборудования "САТР-ФОНД" Межотраслевого Фонда "Сертификация автотранспорта САТР", РОСС RU.0001.11MT02, Российская Федерация	E-RU.MT02.B.00303.P4 от 25.09.2014 г. по 31.12.2015 г.
	Сертификат соответствия, Орган по сертификации автототехники - механических транспортных средств, запасных частей и принадлежностей АНО "Центр содействия сертификации автототехники", RA.RU.11MT25, Российская Федерация	TC RU C-RU.MT25.B.00056 от 06.04.2015 г. по 05.04.2019 г. TC RU C-RU.MT25.B.00198 от 21.05.2015 г. по 20.05.2019 г.
Места крепления ремней безопасности, Правила ЕЭК ООН № 14-07	Одобрение типа, Орган по сертификации механических транспортных средств и прицепов, их составных частей и предметов оборудования "САТР-ФОНД" Межотраслевого Фонда "Сертификация автотранспорта САТР", РОСС RU.0001.11MT02, Российская Федерация	E-RU.MT02.B.00303.P4 от 25.09.2014 г. по 31.12.2015 г.
	Сертификат соответствия, Орган по сертификации автототехники - механических транспортных средств, запасных частей и принадлежностей АНО "Центр содействия сертификации автототехники", RA.RU.11MT25, Российская Федерация	TC RU C-RU.MT25.B.00057 от 06.04.2015 г. по 05.04.2019 г.
Оснащение транспортных средств удерживающими системами, Правила ЕЭК ООН № 16-06	— " —	TC RU C-RU.MT25.B.00058 от 06.04.2015 г. по 05.04.2019 г.
	Одобрение типа, Орган по сертификации механических транспортных средств и прицепов, их составных частей и предметов оборудования "САТР-ФОНД" Межотраслевого Фонда "Сертификация автотранспорта САТР", РОСС RU.0001.11MT02, Российская Федерация	E-RU.MT02.B.00303.P4 от 25.09.2014 г. по 31.12.2015 г.
Прочность сидений и их креплений, Правила ЕЭК ООН № 17-08	— " —	



Приложение № 2

1	2	3
Защита транспортного средства от несанкционированного использования, Правила ЕЭК ООН № 18-02	Одобрение типа, Орган по сертификации механических транспортных средств и прицепов, их составных частей и предметов оборудования "САТР-ФОНД" Межотраслевого Фонда "Сертификация автотранспорта САТР", РОСС RU.0001.11MT02, Российская Федерация	E-RU.MT02.B.00303.P4 от 25.09.2014 г. по 31.12.2015 г.
Передние противотуманные фары, Правила ЕЭК ООН № 19-03, 19-04	— " —	— " —
Фонари заднего хода, Правила ЕЭК ООН № 23-00	— " —	— " —
Выбросы, Правила ЕЭК ООН № 24-03	— " —	— " —
Подголовники сидений, Правила ЕЭК ООН № 25-04	— " —	— " —
Оснащение звуковыми сигнальными приборами, Правила ЕЭК ООН № 28-00	Сертификат соответствия, Орган по сертификации автототехники - механических транспортных средств, запасных частей и принадлежностей АНО "Центр содействия сертификации автототехники", RA.RU.11MT25, Российская Федерация	TC RU C-RU.MT25.B.00008 от 18.02.2015 г. по 17.02.2019 г. TC RU C-RU.MT25.B.00009 от 18.02.2015 г. по 17.02.2019 г.
	Одобрение типа, Орган по сертификации механических транспортных средств и прицепов, их составных частей и предметов оборудования "САТР-ФОНД" Межотраслевого Фонда "Сертификация автотранспорта САТР", РОСС RU.0001.11MT02, Российская Федерация	E-RU.MT02.B.00303.P4 от 25.09.2014 г. по 31.12.2015 г.
Защитные свойства кабин, Правила ЕЭК ООН № 29-02	— " —	— " —
Оснащение шинами, Правила ЕЭК ООН № 30-02*	Сообщение, RDW, Нидерланды	E4-30R-02 47081 от 10.11.2009 г. E4-30R-02 79525 от 07.10.2014 г.



Приложение № 2

1	2	3
Лампы накаливания, Правила ЕЭК ООН № 37-03**	Сертификат соответствия, Орган по сертификации изделий электрооборудования и электроники для механических транспортных средств, тракторов и прицепов АНО "СЕРТЭТ", РОСС RU.0001.11MT08, Российская Федерация	C-DE.MT08.B.00563 от 06.02.2014 г. по 01.07.2016 г. C-DE.MT08.B.00620 от 04.09.2014 г. по 01.07.2016 г.
	Одобрение типа, Орган по сертификации механических транспортных средств и прицепов, их составных частей и предметов оборудования "САТР- ФОНД" Межотраслевого Фонда "Сертификация автотранспорта САТР", РОСС RU.0001.11MT02, Российская Федерация	E-RU.MT02.B.00303.P4 от 25.09.2014 г. по 31.12.2015 г.
Задние противотуманные огни, Правила ЕЭК ООН № 38-00	— " —	— " —
Механизмы измерения скорости, Правила ЕЭК ООН № 39-00	— " —	— " —
Оснащение безопасными стеклами, Правила ЕЭК ООН № 43-00	Сертификат соответствия, Орган по сертификации автомотехники - механических транспортных средств, запасных частей и принадлежностей АНО "Центр содействия сертификации автомотехники", RA.RU.11MT25, Российская Федерация	C-RU.MT25.B.12696 от 15.09.2014 г. по 15.09.2018 г.
	Одобрение типа, Орган по сертификации механических транспортных средств и прицепов, их составных частей и предметов оборудования "САТР- ФОНД" Межотраслевого Фонда "Сертификация автотранспорта САТР", РОСС RU.0001.11MT02, Российская Федерация	E-RU.MT02.B.00303.P4 от 25.09.2014 г. по 31.12.2015 г.
Оснащение устройствами непрямого обзора, Правила ЕЭК ООН № 46-02	— " —	— " —
Оснащение устройствами освещения и световой сигнализации, Правила ЕЭК ООН № 48-03, 48-04	— " —	— " —
Внешний шум, Правила ЕЭК ООН № 51-02	— " —	— " —



Приложение № 2

1	2	3
Травмобезопасность наружных выступов, Правила ЕЭК ООН № 61-00	Одобрение типа, Орган по сертификации механических транспортных средств и прицепов, их составных частей и предметов оборудования "САТР-ФОНД" Межотраслевого Фонда "Сертификация автотранспорта САТР", РОСС RU.0001.11MT02, Российская Федерация	E-RU.MT02.B.00303.P4 от 25.09.2014 г. по 31.12.2015 г.
Рулевое управление, Правила ЕЭК ООН № 79-01	— " —	— " —
Выбросы, Правила ЕЭК ООН № 83-05, (уровень выбросов В) (экологический класс 4)	— " —	— " —
Дневные ходовые огни, Правила ЕЭК ООН № 87-00	— " —	— " —
Фары ближнего и дальнего света, Правила ЕЭК ООН № 112-00	— " —	— " —
Уровень шума от качения шин, Правила ЕЭК ООН № 117-01*	— " —	— " —
	Сообщение, Ministerstvo dopravy, Чехия	E8 02 0076 S2WR2 от 03.10.2014 г.
Системы отопления, Правила ЕЭК ООН №122-00, включая дополнения 1	Одобрение типа, Орган по сертификации механических транспортных средств и прицепов, их составных частей и предметов оборудования "САТР-ФОНД" Межотраслевого Фонда "Сертификация автотранспорта САТР", РОСС RU.0001.11MT02, Российская Федерация	E-RU.MT02.B.00303.P4 от 25.09.2014 г. по 31.12.2015 г.
Внутренний шум, пункт 2 приложения № 3 к ТР ТС 018/2011	— " —	— " —
Содержание вредных (загрязняющих) веществ в воздухе обитаемого помещения транспортного средства, пункт 3 приложения № 3 к ТР ТС 018/2011	— " —	— " —
Устойчивость, пункт 4 приложения № 3 к ТР ТС 018/2011	— " —	— " —
Передняя обзорность, пункт 5 приложения № 3 к ТР ТС 018/2011	— " —	— " —



Приложение № 2

1	2	3
Вентиляция, отопление и кондиционирование, пункт 6 приложения № 3 к ТР ТС 018/2011	Одобрение типа, Орган по сертификации механических транспортных средств и прицепов, их составных частей и предметов оборудования "САТР-ФОНД" Межотраслевого Фонда "Сертификация автотранспорта САТР", РОСС RU.0001.11MT02, Российская Федерация	E-RU.MT02.B.00303.P4 от 25.09.2014 г. по 31.12.2015 г.
Требования к транспортным средствам - фургонам для перевозки пищевых продуктов, п. 1.23 Приложения № 6 к ТР ТС 018/2011 (только для мод. 2360?-02)	— " —	— " —
Маркировка и возможность идентификации, приложение № 7 к ТР ТС 018/2011	— " —	— " —

* допускается установка шин, соответствующих критериям размерности, минимально допустимого индекса нагрузки, минимальной скоростной категории и имеющих отличные от указанных подтверждающие соответствие документы, при наличии на шинах маркировки по Правилам ЕЭК ООН № 30-02 или 54-00, а также по Правилам ЕЭК ООН № 117-00 при условии предоставления в орган по сертификации информации об указанной маркировке.

** допускается установка ламп, имеющих отличные от указанных подтверждающие соответствие документы, при условии наличия на них соответствующей маркировки знаком официального утверждения.

Руководитель органа по сертификации



подпись



Б.В. Кисуленко

инициалы, фамилия

к одобрению типа транспортного средства № TC RU E-RU.MT02.00131

ОПИСАНИЕ МАРКИРОВКИ ТРАНСПОРТНОГО СРЕДСТВА

1. Место расположения и форма единого знака обращения на рынке государств - членов Таможенного союза:

На табличке изготовителя.

Единый знак обращения на рынке государств - членов Таможенного союза наносится в соответствии с Решением Комиссии Таможенного союза от 15 июля 2011 г. № 711.

2. Место расположения таблички изготовителя:

На задней стойке боковины кабины в проеме правой двери (для мод. 2360...),

На центральной стойке боковины кабины в проеме передней правой двери (для мод. 2363...).

3. Место расположения идентификационного номера:

3.1. На табличке изготовителя.

3.2. На нижней панели ветрового окна справа по ходу движения.

4. Структура и содержание идентификационного номера (номеров) транспортных средств:

1	2	3	4	5	6	7	8	9	10	11	12	13	14	15	16	17
X	T	T	2	3	6	?	?	0	?	?	?	?	?	?	?	?

поз. 1 - 3: **XTT** - WMI (международный код изготовителя) - Открытое акционерное общество "Ульяновский автомобильный завод".

поз. 4 - 9: Обозначение типа транспортного средства и модификации.

236020 - 23602, 23602-0?, 236022;

236080 - 23608, 23608-0?;

236320 - 23632;

236380 - 23638.

поз. 10: Год выпуска или модельный год согласно Таблице 1 Приложения № 7 к техническому регламенту Таможенного союза "О безопасности колесных транспортных средств".

поз. 11: Код сборочного завода:

1 - Открытое акционерное общество "Ульяновский автомобильный завод";

2 - Ульяновский филиал Общества с ограниченной ответственностью "СОЛЛЕРС-Дальний Восток".

поз. 12 - 17: Производственный номер транспортного средства.

Руководитель органа по сертификации



Подпись



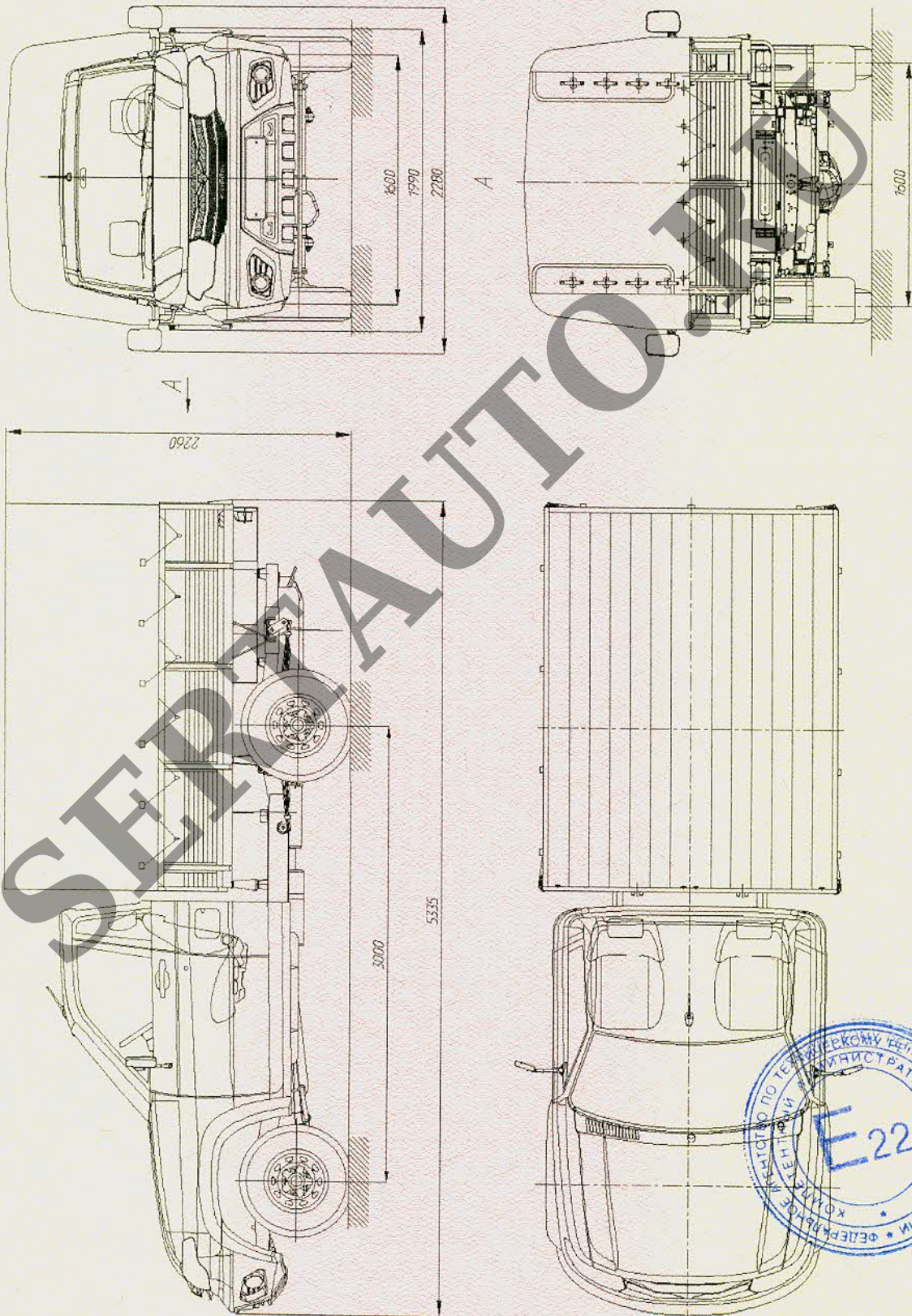
Б.В. Кисуленко

инициалы, фамилия

к одобрению типа транспортного средства № TC RU E-RU.MT02.00131

ОБЩИЙ ВИД ТРАНСПОРТНОГО СРЕДСТВА

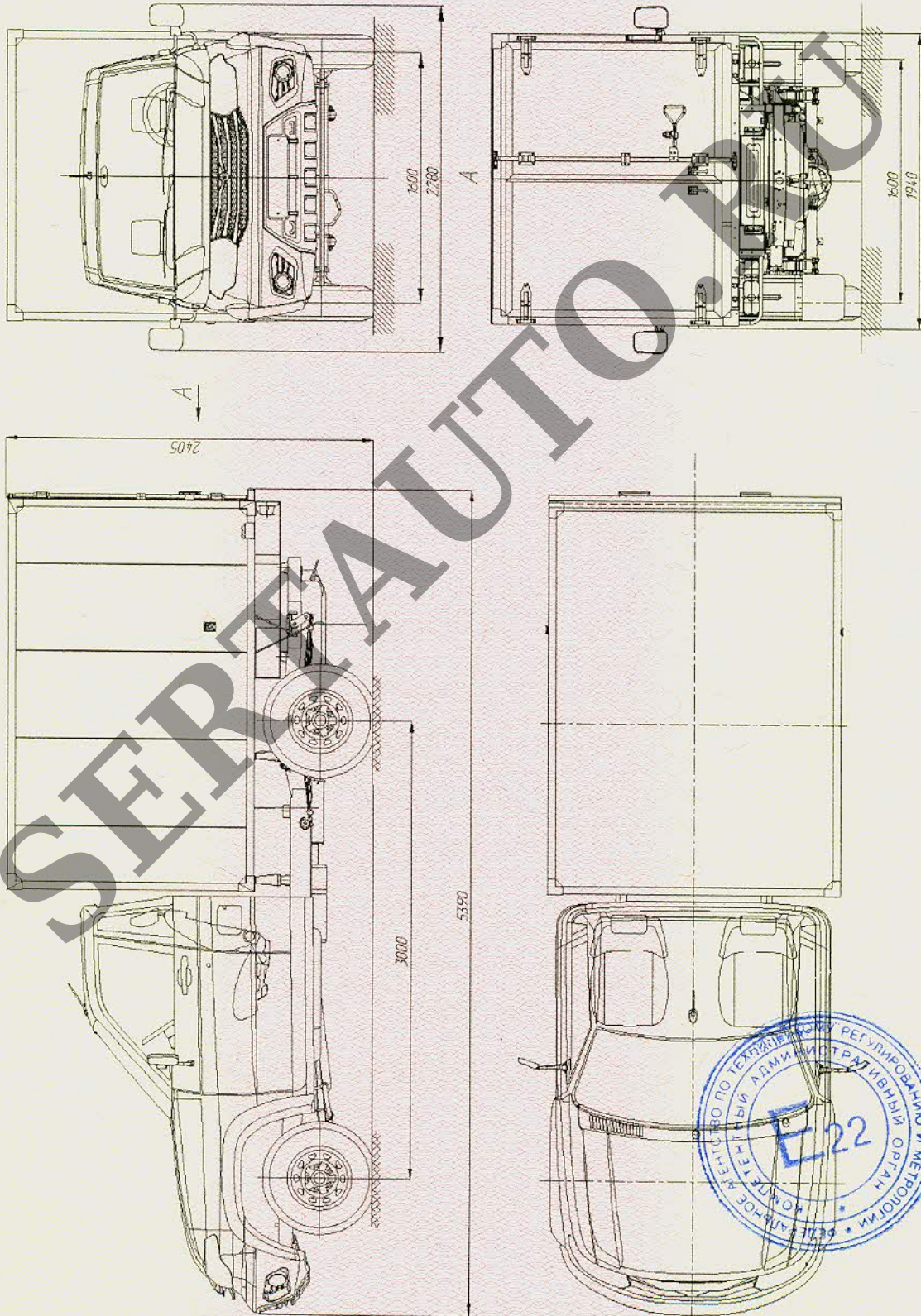
УАЗ 2360, модификации 23602, 23608 (с тентом), коммерческое наименование UAZ Cargo



Приложение № 4

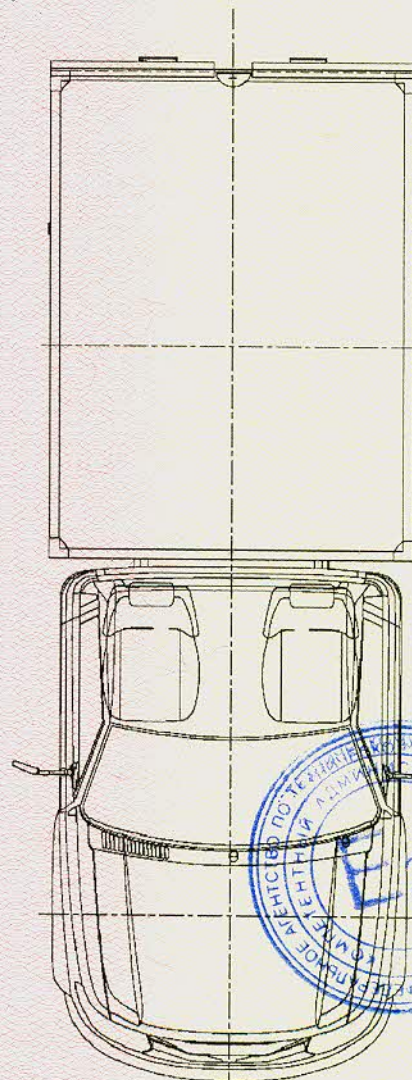
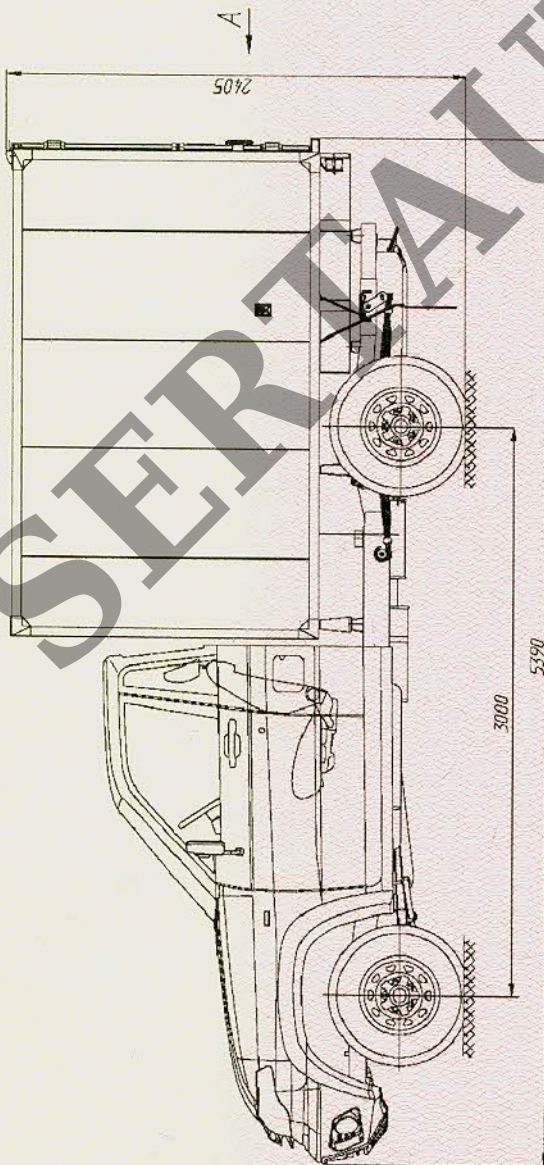
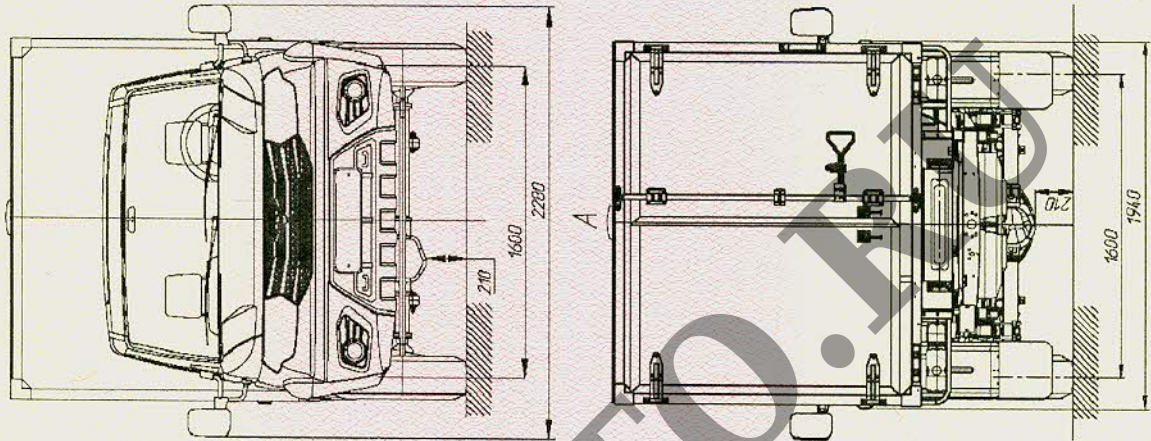
ОБЩИЙ ВИД ТРАНСПОРТНОГО СРЕДСТВА

УАЗ 2360, модификации 23602-01, 23602-02, 23608-01, 23608-02,
коммерческое наименование UAZ Cargo



Приложение № 4

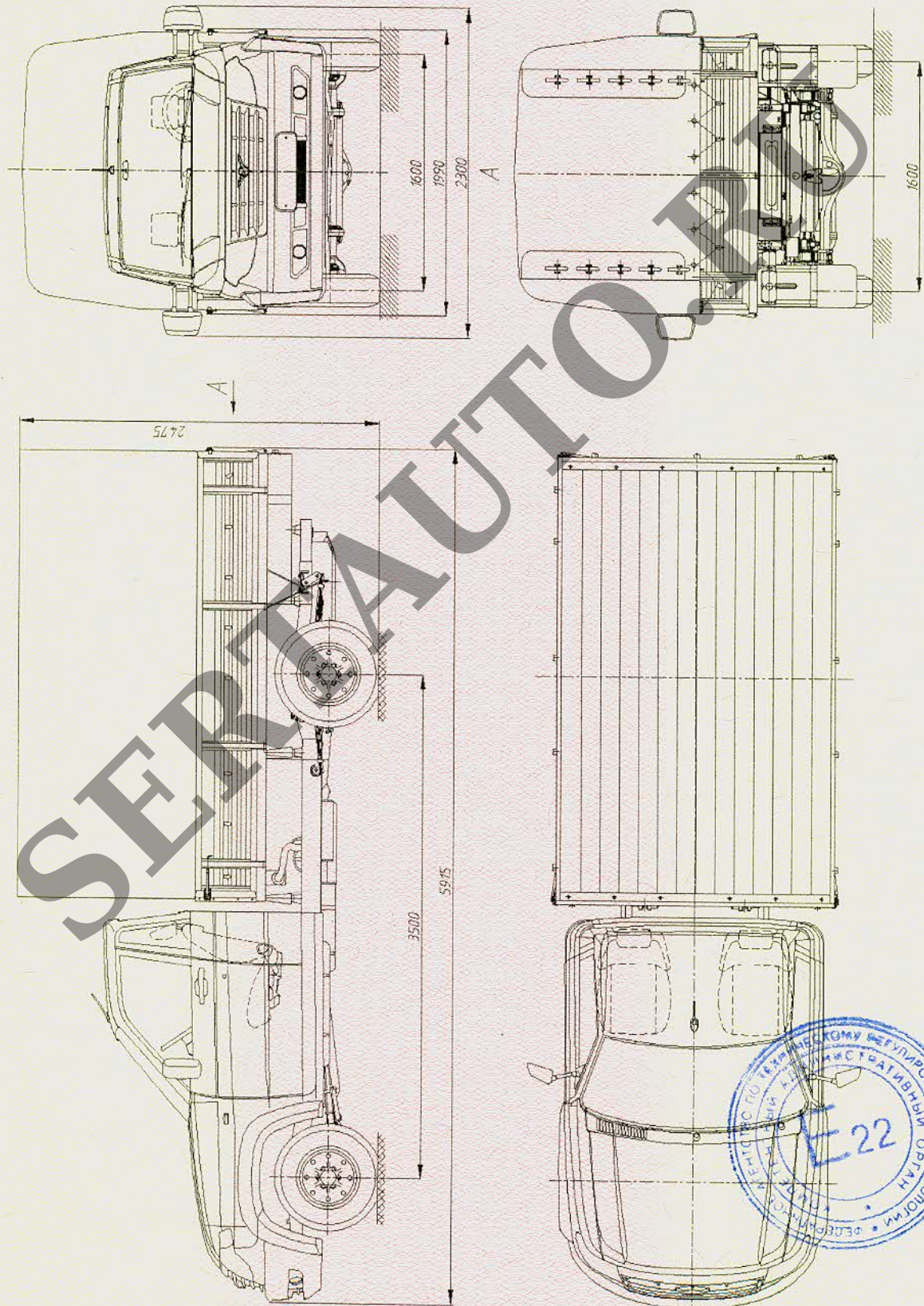
ОБЩИЙ ВИД ТРАНСПОРТНОГО СРЕДСТВА
УАЗ 2360, модификации 23602-01, 23602-02, 23608-01, 23608-02,
коммерческое наименование UAZ Cargo



Приложение № 4

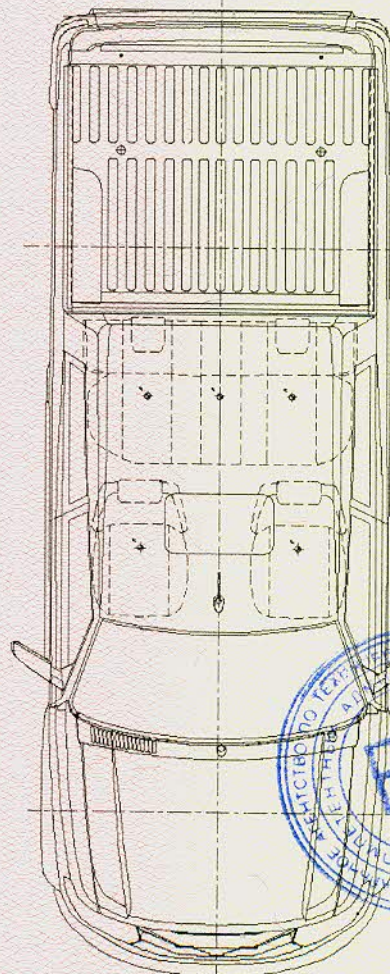
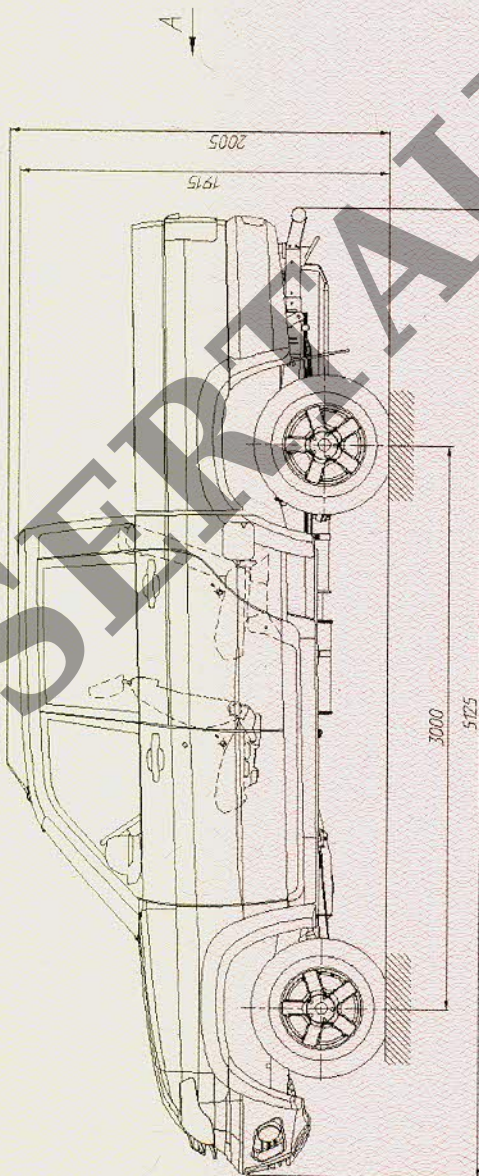
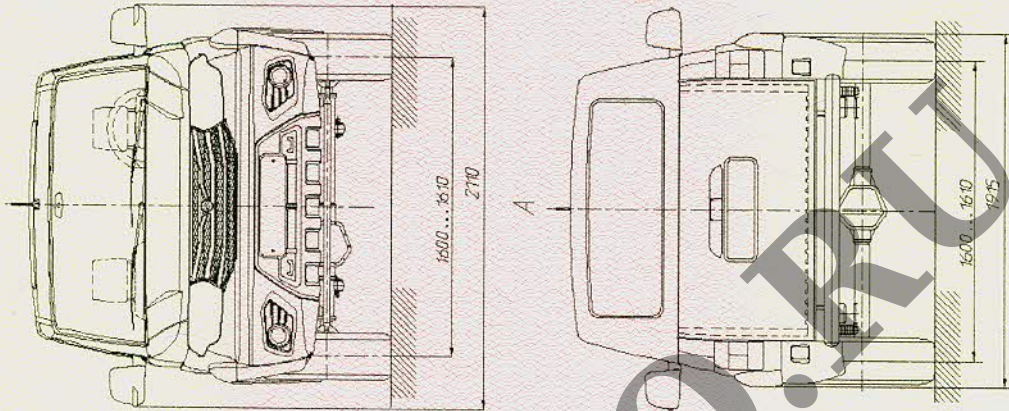
ОБЩИЙ ВИД ТРАНСПОРТНОГО СРЕДСТВА

УАЗ 2360, модификация 236022, коммерческое наименование UAZ Cargo



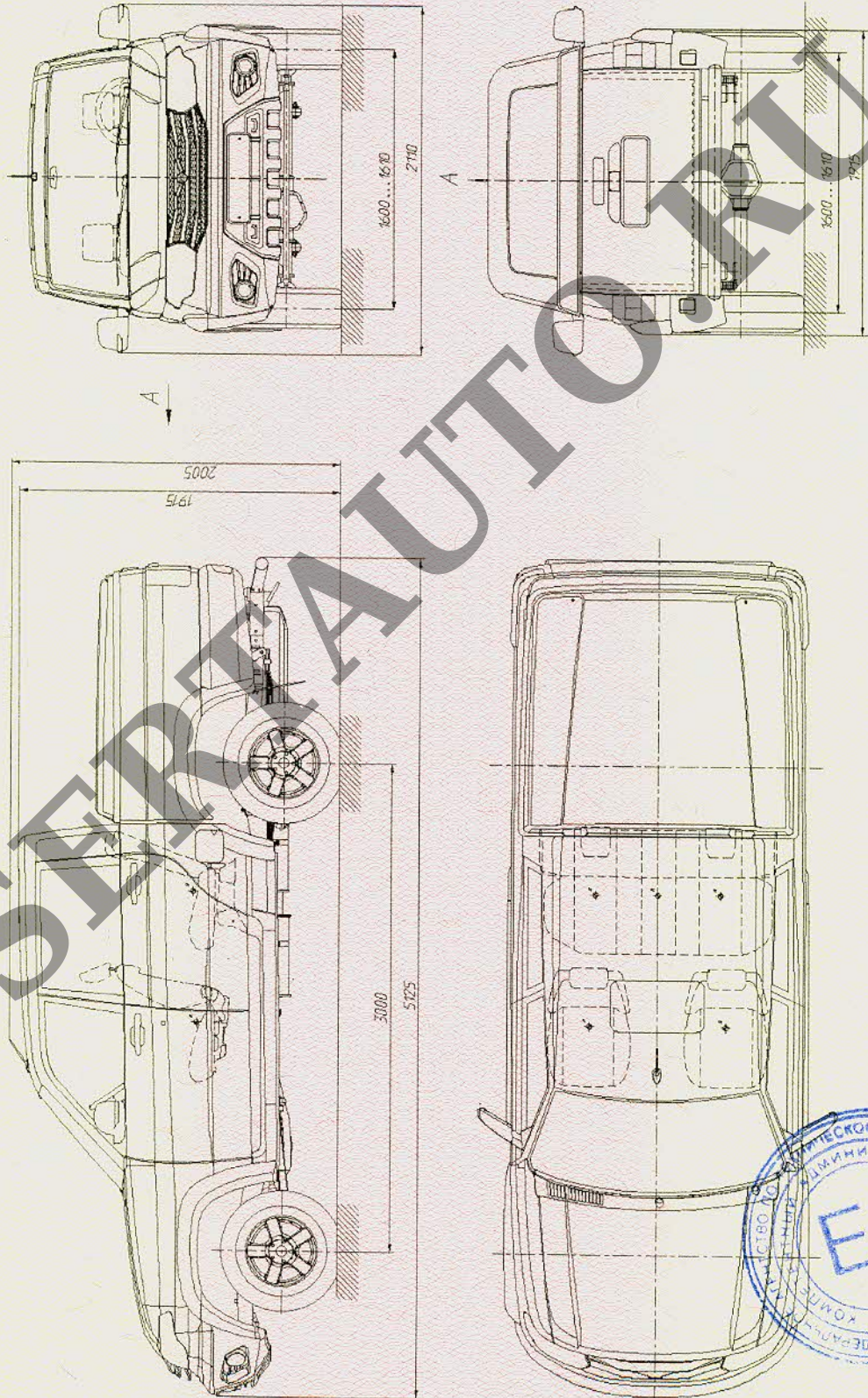
ОБЩИЙ ВИД ТРАНСПОРТНОГО СРЕДСТВА

УАЗ 2363, модификации 23632, 23638 (с открытой грузовой платформой),
коммерческое наименование UAZ Pickup



Приложение № 4

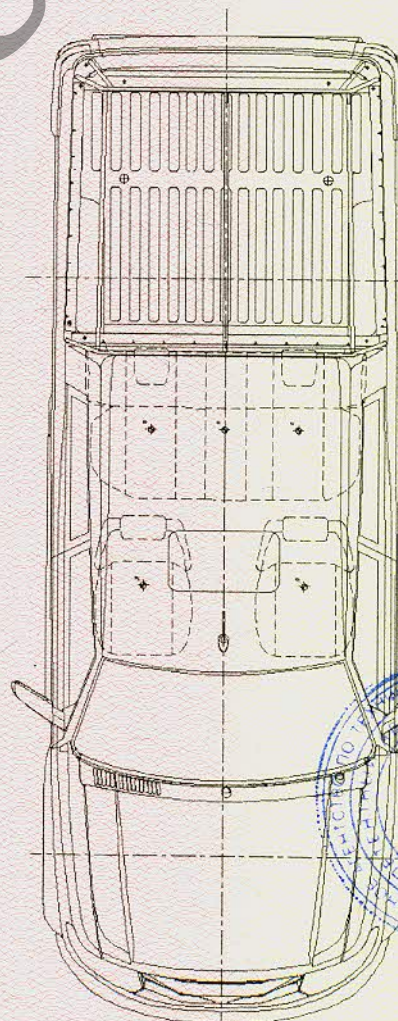
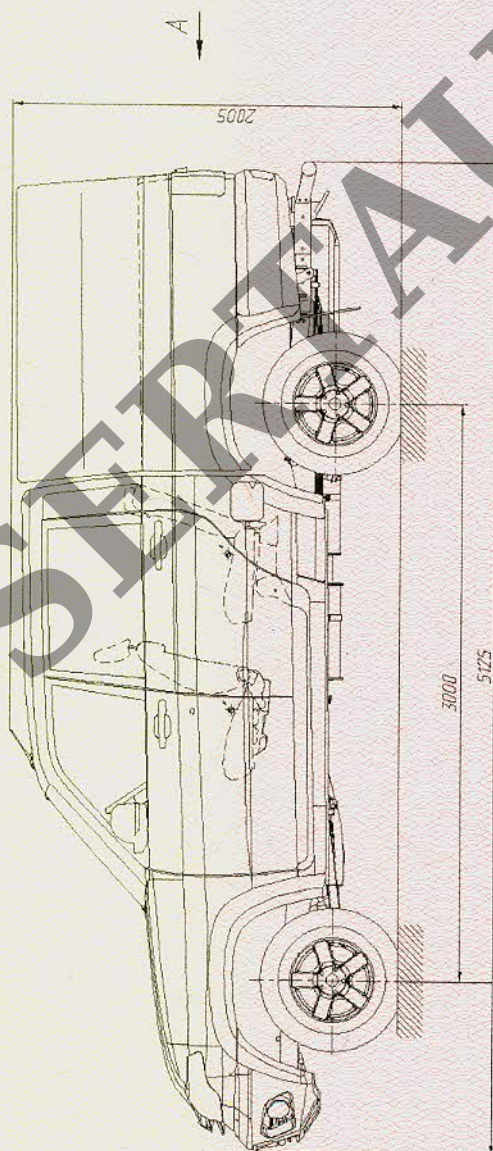
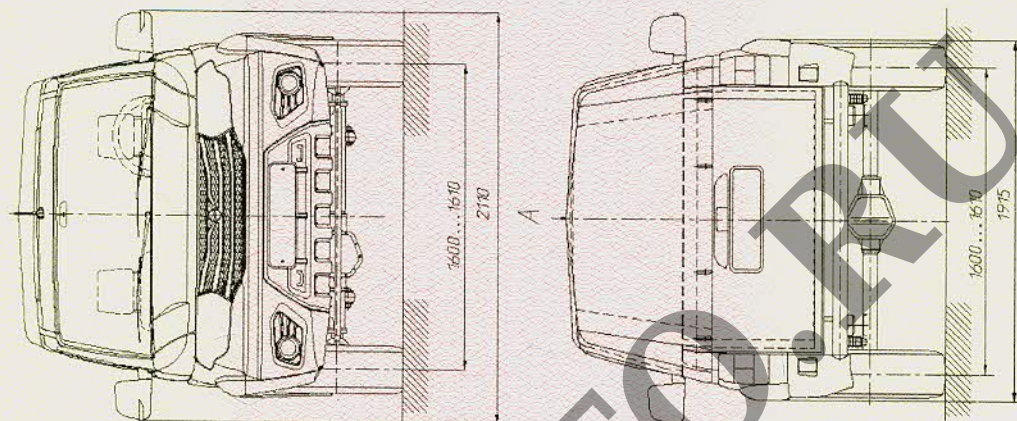
ОБЩИЙ ВИД ТРАНСПОРТНОГО СРЕДСТВА
УАЗ 2363, модификации 23632, 23638 (с крышкой над грузовой платформой),
коммерческое наименование UAZ Pickup



Приложение № 4

ОБЩИЙ ВИД ТРАНСПОРТНОГО СРЕДСТВА

УАЗ 2363, модификации 23632, 23638 (с тентом над грузовой платформой),
коммерческое наименование UAZ Pickup



ОБЩИЙ ВИД ТРАНСПОРТНОГО СРЕДСТВА

УАЗ 2363, модификации 23632, 23638 (со съёмной крышей грузовой платформы),
 коммерческое наименование UAZ Pickup

