

ОРГАН ПО СЕРТИФИКАЦИИ
Межотраслевой фонд "Сертификация автотранспорта САТР" ("САТР-ФОНД")
№ РОСС RU.0001.11MT02 от 10.06.2003 г.
125480, г. Москва, ул. Героев Панфиловцев, 24 (тел. 454-42-27)

РОСС RU.MT02.E03741P1

01 **октября** —
2004

Марка транспортного средства	ВАЗ
Тип транспортного средства	210410, 21041P1, 21041P2, 210430, 21043P1, 21043P2, 210600, 2106P1, 2106P2, 210650, 21065P1, 21065P2, 210610, 21061P1, 21061P2 (мод. 210...P? – для инвалидов, см. Приложение № 4 на 1 листе к "одобрению типа транспортного средства")
Категория транспортного средства	M₁
Код ОКП	45 1421 (21043..., 21061...) 45 1431 (21041..., 21060..., 21065...)
Код VIN	ХТК2104..., ХТК2106...
Заявитель и его адрес	ОАО "ИЖАВТО", 426060, г. Ижевск, ул. Автозаводская, 5, Российская Федерация
Изготовитель и его адрес	ОАО "ИЖАВТО", 426060, г. Ижевск, ул. Автозаводская, 5, Российская Федерация
Поставщик комплектов для сборки и его адрес	ОАО "АВТОВАЗ" - Волжский автомобильный завод, 445032, Самарская обл., г. Тольятти, Южное шоссе, 36, Российская Федерация

ОБЩИЕ ХАРАКТЕРИСТИКИ ТРАНСПОРТНОГО СРЕДСТВА

Колесная формула / ведущие колеса	4 x 2 / задние
Схема компоновки транспортного средства	классическая, расположение двигателя – переднее продольное
Тип кузова / количество дверей	несущий, седан (ВАЗ 2106...) / 4, универсал (ВАЗ 2104...) / 5
Количество мест спереди / сзади	2 / 3

POCC RU.MT02.E03741P1

для модификаций:	2104...	21060..., 21061...	21065...
Габаритные размеры, мм			
– длина	4115	4166	4052
– ширина		1620	
– высота	1443		1446
База, мм		2424	
Колея передних / задних колес, мм		1365 / 1321	
Масса снаряженного транспортного средства, кг	1065		1060
Полная масса транспортного средства, кг	1510		1460
Полная масса, приходящаяся			
– на переднюю ось, кг	620		665
– на заднюю ось, кг	890		795
Допустимая полная масса прицепа, кг			
– прицеп без тормозов		300	
– прицеп с тормозами		600	
для модификаций:	21043..., 21061...	21041..., 21060..., 21065...	
Двигатель (марка, тип)	ВАЗ-2103	ВАЗ-2106	
	четырёхтактный, бензиновый		
	4, рядное		
– количество и расположение цилиндров			
– рабочий объем, см ³	1451	1568	
– степень сжатия		8.5	
Максимальная мощность, кВт (мин ⁻¹)	52.5 (5600)	54.8 (5600)	
Максимальный крутящий момент, Нм (мин ⁻¹)	110 (3400)	120 (3000)	
Топливо	бензин с октановым числом не менее 91		
Система питания	карбюраторная		
Карбюратор (марка, тип)	ДААЗ, 2107-1107010, 2107-1107010-20 или 21041-1107010-20		
Воздушный фильтр (марка, тип)	ВАЗ, 2105-1109010 с сухим бумажным элементом		
Система зажигания	контактная		
Распределитель (марка, тип)	МЗАТЭ-2, 30.3706, или СОАТЭ, 030.3706		
Катушка зажигания (марка, тип)	МЗАТЭ-2, Б117А или СОАТЭ, Б117А-11		
Свечи зажигания (марка, тип)	ЭЗ, Ульяновск, А17ДВРМ или BRISK "SUPER", LR15YC		

РОСС RU.MT02.E03741P1

для модификаций:	21043..., 21061...	21041..., 21060..., 21065...
Система выпуска и нейтрализации отработавших газов	основной и дополнительный глушители, система нейтрализации отсутствует	
Основной глушитель (марка, тип)	ВАЗ, 2106-1201005-70 или ОАО "Курганмашзавод", 391.1201005	ВАЗ, 2106-1201005 или ОАО "Курганмашзавод", 39.1201005
Дополнительный глушитель (марка, тип)	ВАЗ, 2103-1202005 или ОАО "Курганмашзавод", 39.1202005	

Трансмиссия

	механическая
Сцепление (марка, тип)	ВАЗ, сухое, однодисковое, с гидравлическим приводом
Коробка передач (марка, тип)	ВАЗ, с ручным управлением, полностью синхронизированная
– число передач	5
– передаточные числа	
	I - 3.667
	II - 2.100
	III - 1.361
	IV - 1.000
	V - 0.818
	3.X. - 3.526
Главная передача (марка, тип)	гипоидная
– передаточное число	3.9

Подвеска

– передняя	независимая, пружинная, рычажная, с гидравлическими телескопическими амортизаторами, со стабилизатором поперечной устойчивости
– задняя	зависимая, пружинная, рычажная, с гидравлическими телескопическими амортизаторами

Рулевое управление (марка, тип)	рулевой привод без усилителя; рулевой механизм типа "глобоидальный червяк-двухребневый ролик"
--	---

Тормозные системы

– рабочая (марка, тип)	гидравлическая, двухконтурная, с разделением на контуры по осям, с вакуумным усилителем; тормозные механизмы передних колес - дисковые, задних - барабанные
– запасная (марка, тип)	каждый контур рабочей тормозной системы
– стояночная (марка, тип)	механический (тросовый) привод тормозных механизмов задних колес

РОСС RU.MT02.E03741P1

<u>Шины</u>			
- размер	165/70 R13	165/80 R13	175/70 R13
- индекс несущей способности	79	82	82
- категория скорости	S, T	S, T	S, T, H

Дополнительное оборудование
транспортного средства

для мод. 210...P1 - устройство ручного управления тормозом или сцеплением и подачей топлива для инвалидов с нарушением функции одной ноги,
для мод. 210...P2 - устройство ручного управления тормозом, сцеплением и подачей топлива для инвалидов с нарушением функции обеих ног

автомобиль легковой ВАЗ 210410, 21041P1, 21041P2, 210430, 21043P1, 21043P2,
210600, 2106P1, 2106P2, 210650, 21065P1, 21065P2,

Описание маркировки транспортного средства приведено в приложении № 2.
Общие виды транспортного средства на 3 листах приведены в приложении № 3.

Руководитель органа по сертификации

.....
подпись

Б.В. Кисуленко
.....
инициалы, фамилия

С.В. Пугачев

РОСС RU.MT02.E03741P1

Приложение № 2 к "одобрению типа транспортного средства"

ОПИСАНИЕ МАРКИРОВКИ ТРАНСПОРТНОГО СРЕДСТВА

1. Место расположения и форма знака соответствия:

На табличке изготовителя.

Знак соответствия выполнен по ГОСТ Р 50460-92 с указанием номера данного "одобрения типа транспортного средства".

2. Место расположения таблички изготовителя:

Под капотом на коробке воздухопритока.

3. Место расположения идентификационного номера (VIN):

3.1. На табличке изготовителя.

3.2. Под капотом, справа от таблички изготовителя, на коробке воздухопритока.

3.3. В багажном отделении, слева, на соединителе арки колеса (для мод. ВАЗ 2106...)

или в багажном отделении в центре на усилителе панели пола (для мод. ВАЗ 2104...)

4. Структура и содержание идентификационного номера (номеров) транспортных средств:

1	2	3	4	5	6	7	8	9	10	11	12	13	14	15	16	17
X	T	K	2	1	0	?	?	0	?	?	?	?	?	?	?	?

поз. 1 - 3: "ХТК" - WMI (международный код изготовителя) - ОАО "ИЖАВТО", Российская Федерация

поз. 4 - 9: Обозначение типа транспортного средства:

"210410" – 21041...;

"210430" – 21043...;

"210600" – 21060...;

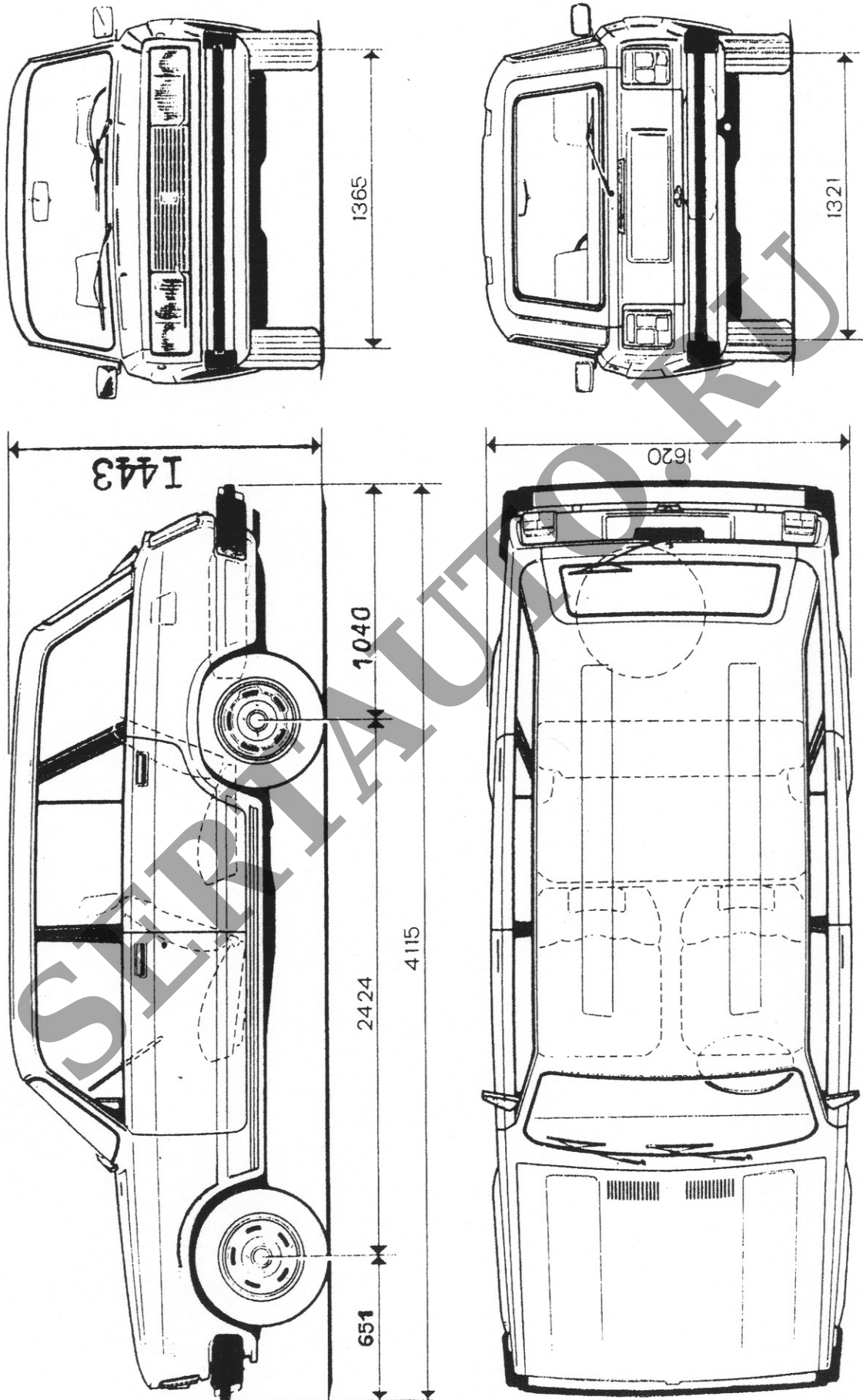
"210650" – 21065...;

"210610" – 21061...;

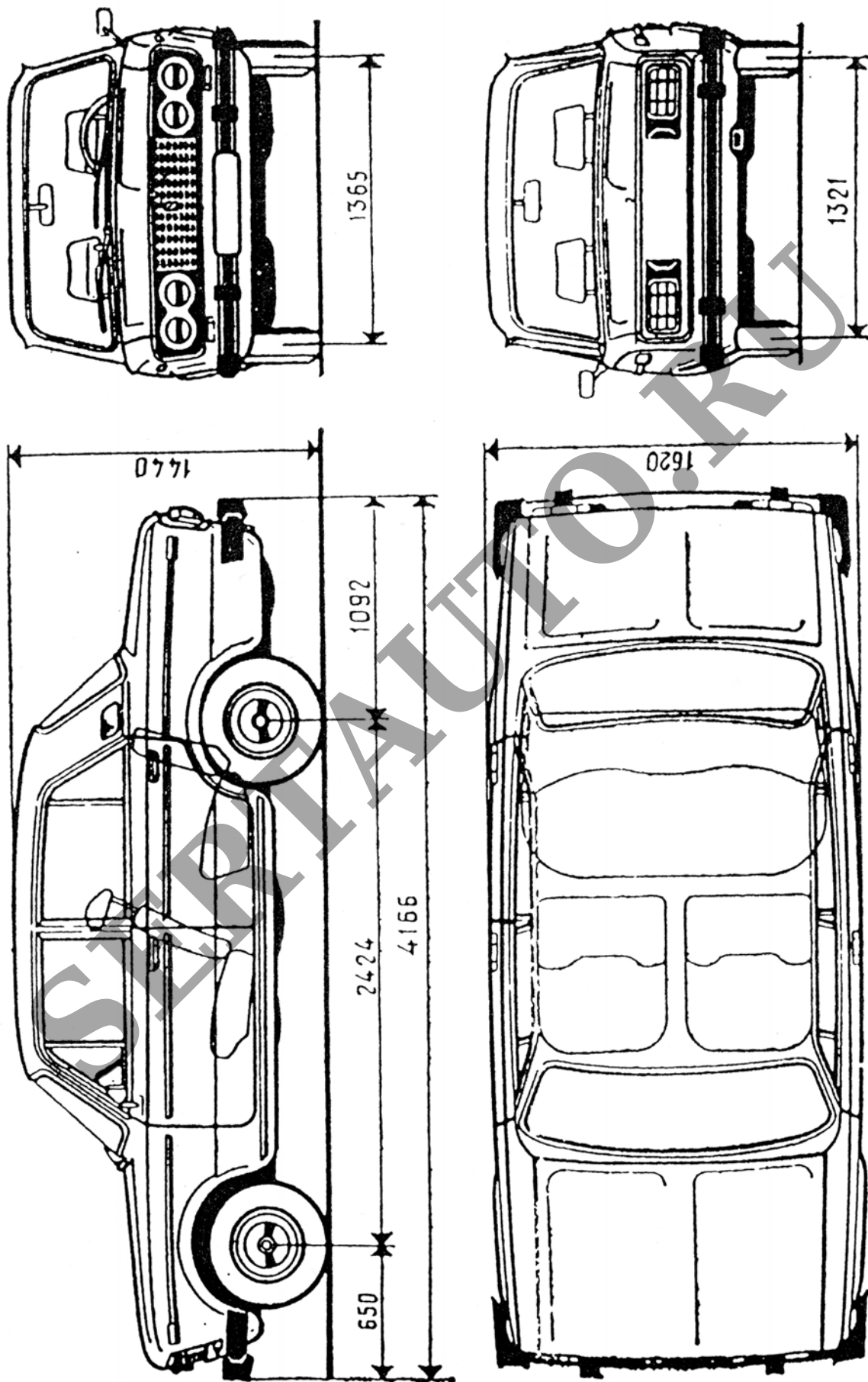
поз. 10: Год выпуска согласно ОСТ 37.001.269-96.

поз. 11 - 17: Производственный номер транспортного средства.

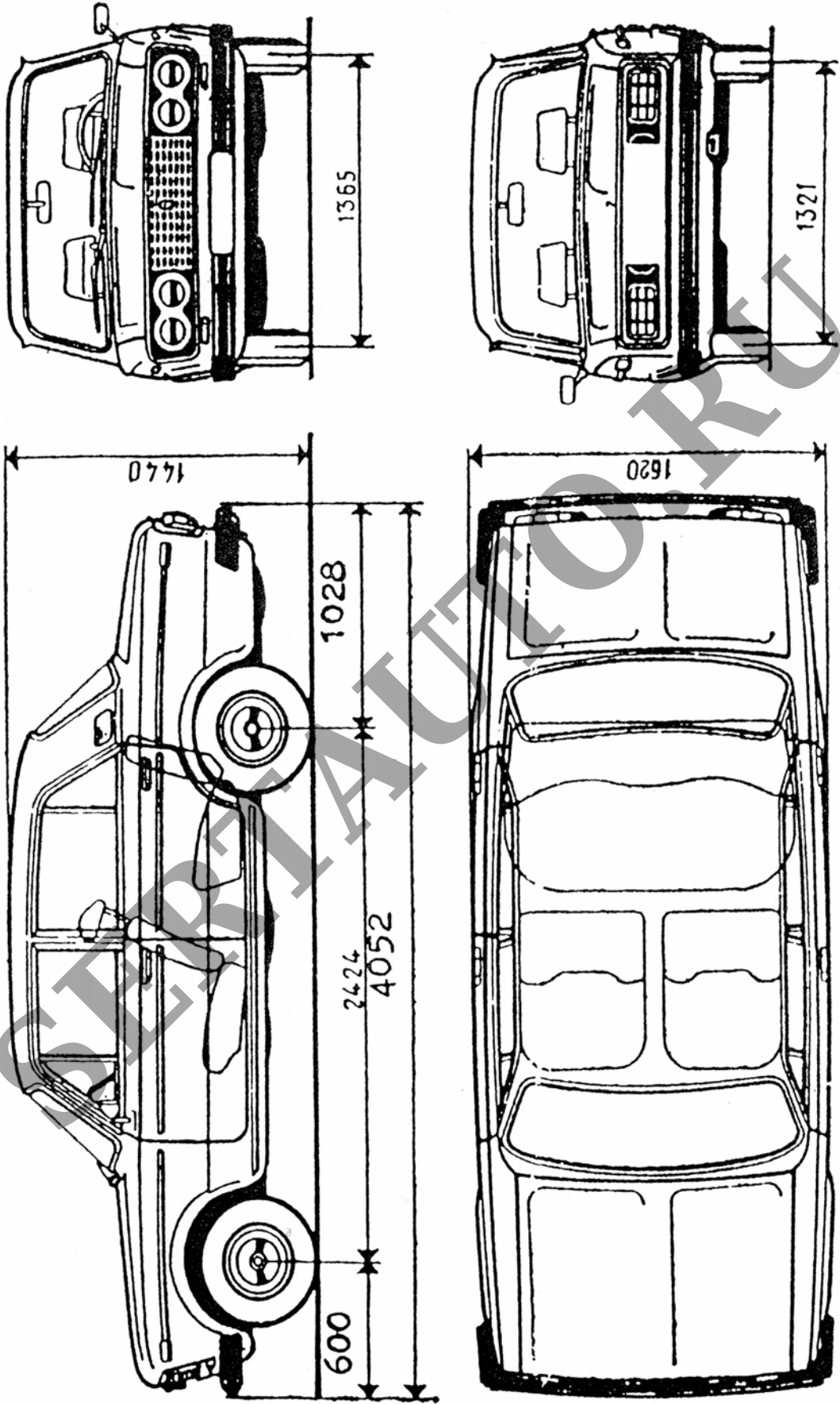
ВАЗ-210410, 21041Р1, 21041Р2, 210430, 21043Р1, 21043Р2



Приложение № 3 к "одобрению типа транспортного средства" № РОСС RU.МТ02.Е03741Р1
ВАЗ-210600, 2106Р1, 2106Р2, 210610, 21061Р1, 21061Р2

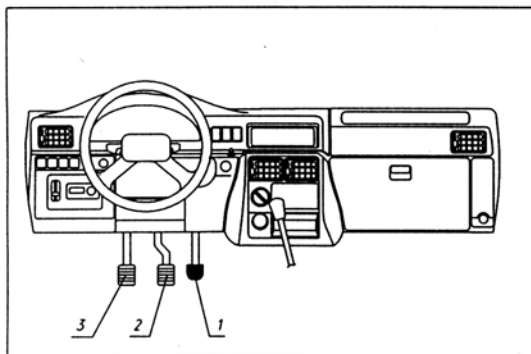


Приложение № 3 к "одобрению типа транспортного средства" № РОСС RU.МТ02.Е03741Р1
ВАЗ-210650, 21065Р1, 21065Р2



Описание органов полного и ручного управления автомобилем ВАЗ

Автомобили для здоровых водителей ВАЗ-2104..., 2106...



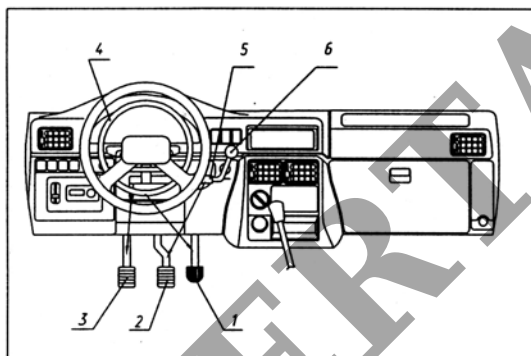
Оборудованы:

- 1-педаль акселератора
- 2-педаль тормоза
- 3-педаль сцепления

(Рис.1)

Автомобили для инвалидов без обеих ног ВАЗ-2104...Р2, 2106...Р2

-с устройством ЗУ-1К.2106.02 ручного привода акселератора, тормоза и сцепления



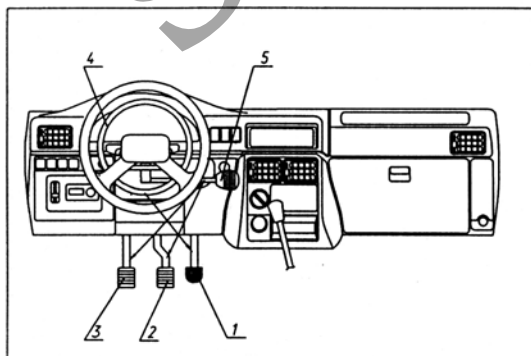
Оборудованы:

- 1-педаль акселератора
- 2-педаль тормоза
- 3-педаль сцепления
- 4-ручной привод акселератора
- 5-ручной привод тормоза
- 6-ручной привод сцепления

(Рис.2)

Автомобили для инвалидов без одной ноги ВАЗ-2104...Р1, 2106...Р1

-с устройством ЗУ-2К(ТГ).2106.03 ручного привода акселератора и тормоза



Оборудованы:

- 1-педаль акселератора
- 2-педаль тормоза
- 3-педаль сцепления
- 4-ручной привод акселератора
- 5-ручной привод тормоза-для ЗУ-2К(ТГ).2106.03 или сцепления-для ЗУ-2К(СГ).2106.03

(Рис.3)