

ОРГАН ПО СЕРТИФИКАЦИИ
Межотраслевой фонд "Сертификация автотранспорта САТР" ("САТР-ФОНД")
№ РОСС RU.0001.11MT02 от 10.06.2003 г.
125480, г. Москва, ул. Героев Панфиловцев, 24 (тел. 454-42-27)

РОСС RU.MT02.E03766P1

26 января —
2005

Марка транспортного средства	ВАЗ
Тип транспортного средства	210430-20, 210600-20, 210610-20, 210650-20, 210410-20
Категория транспортного средства	M ₁
Код ОКП	45 1421 (для мод. 210430-20, 210610-20) 45 1431 (для мод. 210600-20, 210650-20, 210410-20)
Код VIN	ХТК2104..., ХТК2106...
Заявитель и его адрес	ОАО "ИЖАВТО", 426060, г. Ижевск, ул. Автозаводская, 5, Российская Федерация
Изготовитель и его адрес	ОАО "ИЖАВТО", 426060, г. Ижевск, ул. Автозаводская, 5, Российская Федерация
Поставщик комплектов для сборки и его адрес	ОАО "АВТОВАЗ" - Волжский автомобильный завод, 445032, Самарская обл., г. Тольятти, Южное шоссе, 36, Российская Федерация

ОБЩИЕ ХАРАКТЕРИСТИКИ ТРАНСПОРТНОГО СРЕДСТВА

Колесная формула / ведущие колеса	4 x 2 / задние
Схема компоновки транспортного средства	классическая, расположение двигателя – переднее продольное
Тип кузова / количество дверей	цельнометаллический, несущий, седан (ВАЗ 2106?) / 4, универсал (ВАЗ 2104?) / 5
Количество мест спереди / сзади	2 / 3

РОСС RU.MT02.E03766P1

для модификаций:	210430-20, 210410-20	210600-20	210610-20, 210650-20
Габаритные размеры, мм			
– длина	4115	4166	4052
– ширина		1620	
– высота	1443		1446
База, мм		2424	
Колея передних / задних колес, мм		1365 / 1321	
Масса снаряженного транспортного средства (по ОСТ 37.001.408-85), кг	1055		1060
Полная масса транспортного средства, кг	1510		1460
Масса, приходящаяся			
– на переднюю ось, кг	620		665
– на заднюю ось, кг	890		795
Допустимая полная масса прицепа, кг			
– прицеп без тормозов		300	
– прицеп с тормозами		600	
для модификаций:	210430-20, 210610-20	210600-20, 210650-20, 210410-20	
Двигатель (марка, тип)	ВАЗ-2104	ВАЗ-21067	
– количество и расположение цилиндров	четырёхтактный, бензиновый 4, рядное		
– рабочий объем, см ³	1451	1568	
– степень сжатия	8.5		
Максимальная мощность, кВт (мин ⁻¹)	50.0 (5600)	54.8 (5200)	
Максимальный крутящий момент, Нм (мин ⁻¹)	103.0 (3400)	120.0 (3000)	
Топливо	неэтилированный бензин с октановым числом не менее 91		
Система питания	распределенный впрыск топлива		
Система впрыска (марка, тип)	ДААЗ, 2104-1144010	2123-1008015, 2123-1008031	
Воздушный фильтр (марка, тип)	ВАЗ, 21073-1109010	ИЖ, 2126-1109010	
	с сухим бумажным элементом		
Система зажигания	электронная		
Блок управления (марка, тип)	Bosch, 2104-1411020 или Январь-5.1, 2104-1411020-01	Январь-5.2, 21067-1411020	
Модуль зажигания (марка, тип)	МЗАТЭ-2, 42.3705 или СОАТЭ, 042.3705 или ЗОНД, 52.3705		
Свечи зажигания (марка, тип)	ЭЗ, Ульяновск, А17ДВРМ или BRISK "SUPER", LR15YC		

РОСС RU.MT02.E03766P1

для модификаций:	210430-20, 210610-20	210600-20, 210650-20, 210410-20
Система выпуска и нейтрализации отработавших газов	основной и дополнительный глушители, нейтрализатор отработавших газов	
Основной глушитель (марка, тип)	ВАЗ, 2106-1201005-70	ВАЗ, 2106-1201010-50
Дополнительный глушитель (марка, тип)	ВАЗ, 2103-1202005-10	ИЖ, 2126-1202010-50
Нейтрализатор (марка, тип)	АВА, 2110-1206010 или РОССКАТавто, 2110-1206010-01	

Трансмиссия	механическая
Сцепление (марка, тип)	ВАЗ, сухое, однодисковое, с гидравлическим приводом
Коробка передач (марка, тип)	ВАЗ, с ручным управлением, полностью синхронизированная
– число передач	5
– передаточные числа	I - 3.667 II - 2.100 III - 1.361 IV - 1.000 V - 0.818 3.X - 3.526
Главная передача (марка, тип)	гипоидная
– передаточное число	3.9

Подвеска	
– передняя	независимая, пружинная, рычажная, с гидравлическими телескопическими амортизаторами, со стабилизатором поперечной устойчивости
– задняя	зависимая, пружинная, рычажная, с гидравлическими телескопическими амортизаторами

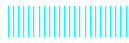
Рулевое управление (марка, тип)	рулевой привод без усилителя; рулевой механизм типа “глобоидальный червяк-двухгребневый ролик”
--	--

Тормозные системы	
– рабочая (марка, тип)	гидравлический двухконтурный привод с разделением на контуры по осям, с вакуумным усилителем; тормозные механизмы передних колес - дисковые, задних - барабанные
– запасная (марка, тип)	каждый контур рабочей тормозной системы
– стояночная (марка, тип)	механический (тросовый) привод тормозных механизмов задних колес

РОСС RU.MT02.E03766P1

<u>Шины</u>			
– размер	165/70 R13	165/80 R13	175/70 R13
– индекс несущей способности	79	82	82
– категория скорости	S, T	S, T	S, T, H

<u>Дополнительное оборудование транспортного средства</u>	очиститель и омыватель ветрового стекла, зеркала заднего вида
---	---

автомобиль легковой ВАЗ 210430-20, 210600-20, 210610-20,
210650-20, 

Описание маркировки транспортного средства приведено в приложении № 2.
Общие виды транспортного средства на 3 листах приведены в приложении № 3.

Руководитель органа по сертификации

подпись

Б.В. Кисуленко
инициалы, фамилия

С.В. Пугачев

РОСС RU.MT02.E03766P1

Приложение № 2 к "одобрению типа транспортного средства"

ОПИСАНИЕ МАРКИРОВКИ ТРАНСПОРТНОГО СРЕДСТВА

1. Место расположения и форма знака соответствия:

На табличке изготовителя.

Знак соответствия выполнен по ГОСТ Р 50460-92 с указанием номера данного "одобрения типа транспортного средства".

2. Место расположения таблички изготовителя:

Под капотом, на коробке воздухопритока.

3. Место расположения идентификационного номера (VIN):

3.1. На табличке изготовителя.

3.2. Под капотом, справа от таблички изготовителя, на коробке воздухопритока.

3.3. В багажном отделении, слева, на соединителе арки колеса (для мод. ВАЗ 2106?0-20) или в багажном отделении в центре на усилителе панели пола (для мод. ВАЗ 2104?0-20)

4. Структура и содержание идентификационного номера (номеров) транспортных средств:

1	2	3	4	5	6	7	8	9	10	11	12	13	14	15	16	17
X	T	K	2	1	0	?	?	0	?	?	?	?	?	?	?	?

поз. 1 - 3: "ХТК" - WMI (международный код изготовителя) - ОАО "ИЖАВТО",
Российская Федерация

поз. 4 - 9: Обозначение типа транспортного средства:

"210430" – 210430-20;

"210600" – 210600-20;

"210610" – 210610-20;

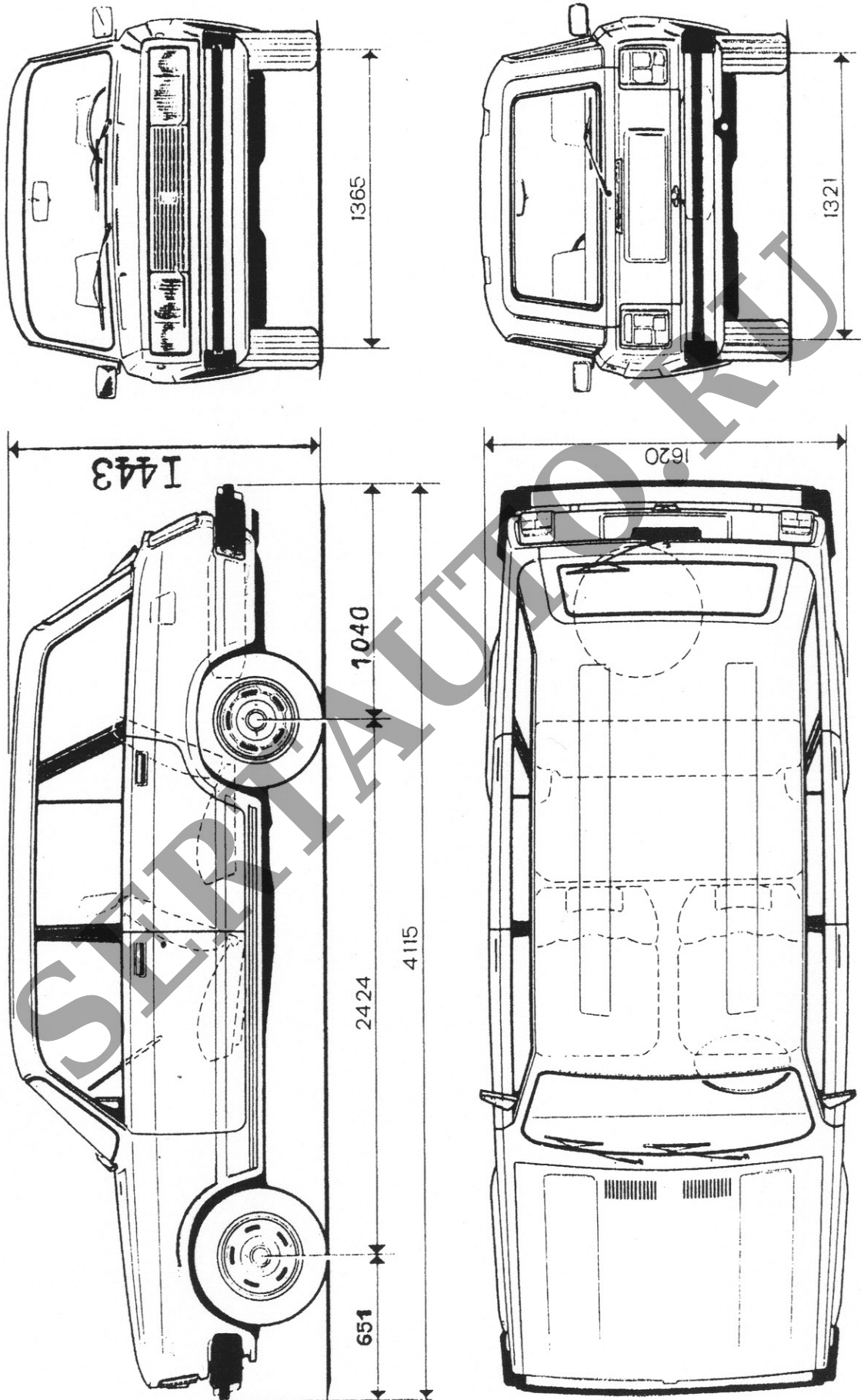
"210650" – 210650-20;

"210410" – 210410-20

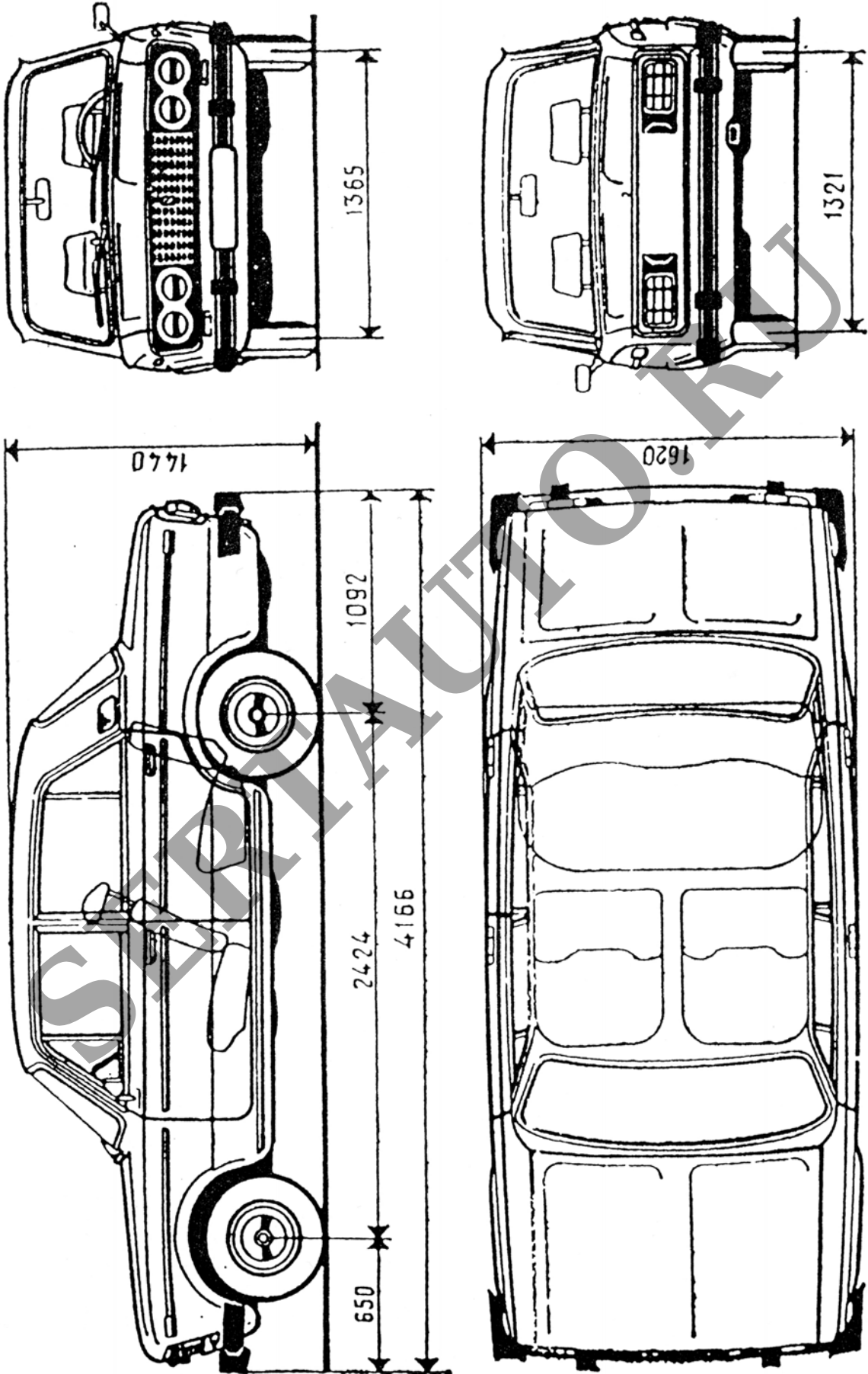
поз. 10: Год выпуска согласно ГОСТ Р 51980-2002.

поз. 11 - 17: Производственный номер транспортного средства.

ВАЗ 210430-20, 210410-20



ВАЗ 210600-20



ВАЗ 210610-20, 210650-20

