

# ТАМОЖЕННЫЙ СОЮЗ

## ОДОБРЕНИЕ ТИПА ТРАНСПОРТНОГО СРЕДСТВА



Серия RU № 0001353

№ TC RU E-FR.MT02.00136

Срок действия с 17 июня 2015 г. по 31 декабря 2015 г.

### ОРГАН ПО СЕРТИФИКАЦИИ

механических транспортных средств и прицепов, их составных частей и предметов оборудования  
“САТР-ФОНД” Межотраслевого Фонда “Сертификация автотранспорта САТР” (ОС “САТР-ФОНД”)  
юридический адрес: 125480, г. Москва, ул. Героев Панфиловцев, 24; фактические адреса: 125480,  
г. Москва, ул. Героев Панфиловцев, 24; 125438, г. Москва, ул. Автомоторная, 2;  
тел.: (495) 454-42-27, (495) 456-62-51, (495) 496-82-44 / факс: (495) 454-72-12, (495) 496-82-44;  
электронная почта: mail@satrfond.ru. Аттестат аккредитации № РОСС RU.0001.11MT02 по 03 июня 2019 г.

### ТРАНСПОРТНЫЕ СРЕДСТВА

МАРКА	RENAULT
КОММЕРЧЕСКОЕ НАИМЕНОВАНИЕ	MASTER
ТИП	MA
МОДИФИКАЦИИ	MAFECC, MAF6CJ, MAF4CF, MAF4CE, MAF4AD, MAFEAD, MAF4AC, MAFEAC, MAF4AA, MAFEAA, MAF6CH, MAFGCG, MAF6CG, MAF0AA, MAFAAA, MAFECA, MAFECD, MAFACA, MAF4CA, MAF0CA, MAF4CC, MAF4CD, MAFEAL, MAF4AL, MAF4AN, MAF4CN, MAFECN, MAF4AP, MAFEAN, MAF4CR, MAF4CS, MAF6CT, MAF6CU, MAF6CV, MAF6CW, MAF6CK
КАТЕГОРИЯ	N <sub>1</sub>
ЭКОЛОГИЧЕСКИЙ КЛАСС	4
ЗАЯВИТЕЛЬ И ЕГО АДРЕС	Закрытое акционерное общество "РЕНО РОССИЯ", юридический и фактический адрес: 109316, г. Москва, Волгоградский проспект, 42, корпус 36, Российская Федерация, ОГРН 1027739178202, тел.: +7(495) 775-40-00, факс: +7(495) 775-40-13, электронная почта: —
ИЗГОТОВИТЕЛЬ И ЕГО АДРЕС	RENAULT s.a.s., 13-15, Quai Alphonse le Gallo, 92100, Boulogne Billancourt, Франция
ПРЕДСТАВИТЕЛЬ ИЗГОТОВИТЕЛЯ И ЕГО АДРЕС	Представитель в Российской Федерации: Закрытое акционерное общество «РЕНО РОССИЯ», юридический и фактический адрес: 109316, г. Москва, Волгоградский проспект, дом 42, корпус 36, Российская Федерация, ОГРН 1027739178202, тел.: (495) 775-40-00, факс: (495) 775-40-13, электронная почта: — Представитель в Республике Беларусь: Общество с Ограниченной ответственностью «Автопромсервис», юридический и фактический адрес: 220118, г. Минск, ул. Машиностроителей, 9, УНП 100064519, Республика Беларусь, тел./факс.: +375 (17) 345-45-01, электронная почта: —
	Представитель в Республике Казахстан: Товарищество с Ограниченной Ответственностью «УРАЛ-КРОВ АВТО», юридический и фактический адрес: 090007, Западно-Казахстанская область, г. Уральск, ул. Шолохова, д.11/1, БИН 050340001710, Республика Казахстан, тел.: +7(7112) 21-55-55, факс: —, электронная почта: —





Одобрение типа транспортного средства № TC RU E-FR.MT02.00136

Стр. 2

СБОРОЧНЫЙ ЗАВОД И ЕГО АДРЕС	SOVAB Société de VEHICULES Automobiles de BATILLY Zone Industrielle, 54980 BATILLY, Франция
ПОСТАВЩИК СБОРОЧНЫХ КОМПЛЕКТОВ И ЕГО АДРЕС	—

соответствуют требованиям технического регламента Таможенного союза "О безопасности колесных транспортных средств".

Действие данного ОДОБРЕНИЯ ТИПА ТРАНСПОРТНОГО СРЕДСТВА распространяется на серийно выпускаемую продукцию.

Данное ОДОБРЕНИЕ ТИПА ТРАНСПОРТНОГО СРЕДСТВА без приложений недействительно.

Приложение № 1. Общие характеристики транспортного средства

Приложение № 2. Перечень документов, явившихся основанием для оформления ОДОБРЕНИЯ ТИПА ТРАНСПОРТНОГО СРЕДСТВА

Приложение № 3. Описание маркировки транспортного средства

Приложение № 4. Общий вид транспортного средства на одной странице

#### ДОПОЛНИТЕЛЬНАЯ ИНФОРМАЦИЯ

отсутствует

Руководитель органа по сертификации



Б.В. Кисуленко

инициалы, фамилия

Дата оформления « 17 » июня 2015 г.

**ОДОБРЕНИЕ ТИПА ТРАНСПОРТНОГО СРЕДСТВА УТВЕРЖДЕНО.**

Внесена запись в реестр за № TC RU E-FR.MT02.00136 от « 17 » июня 2015 г.

Руководитель  
(заместитель руководителя)

РОССТАНДАРТА

наименование уполномоченного  
органа государственного управления

подпись

А.В. Зажигалкин

инициалы, фамилия





## ОБЩИЕ ХАРАКТЕРИСТИКИ ТРАНСПОРТНОГО СРЕДСТВА

Для модификаций:	MAFECC, MAF4CF, MAF4CE, MAF4AD, MAFEAD, MAF4AC, MAFEAC, MAF4AA, MAFEAA, MAF0AA, MAFAAA, MAFECA, MAFECD, MAFACA, MAF4CA, MAF0CA, MAF4CC, MAF4CD, MAFEAL, MAF4AL, MAF4AN, MAF4CN, MAFECN, MAF4AP, MAFEAN, MAF4CR, MAF4CS			MAF6CJ, MAF6CH, MAFGCG, MAF6CG, MAF6CT, MAF6CU, MAF6CV, MAF6CW, MAF6CK			
Колесная формула / ведущие колеса	4 x 2 / передние			4 x 2 / задние			
Схема компоновки транспортного средства	переднеприводная			заднеприводная			
Расположение двигателя	переднее, поперечное			переднее, продольное			
Исполнение грузозачного пространства	грузовой фургон, с одной или двумя боковыми дверьми или без них; с двумя задними дверьми распашного типа или одностворчатой задней дверью подвесного типа						
Кабина	двухдверная, двух или трехместная (однорядное расположение сидений)						
Для модификаций:	MAF??A, MAF??L	MAF??C, MAF??D, MAF??N, MAF??P	MAF??G, MAF??H, MAF??E, MAF??F, MAF??R, MAF??S, MAF??T, MAF??U	MAF??J, MAF??K, MAF??V, MAF??W			
Габаритные размеры, мм							
- длина	5048	5548	6198	6848			
- ширина	2070						
Для модификаций:	MAF??A, MAF??L	MAF??C, MAF??N	MAF??E, MAF??G, MAF??T, MAF??R	MAF??J, MAF??V	MAF??D, MAF??P	MAF??W, MAF??K	MAF??H, MAF??F, MAF??S, MAF??U
- высота	2287... 2310	2482... 2499	2475... 2549	2541... 2557	2732... 2749	2792... 2808	2731... 2815
Для модификаций:	MAF??A, MAF??L	MAF??C, MAF??D, MAF??G, MAF??H, MAF??N, MAF??P	MAF??J, MAF??E, MAF??F, MAF??R, MAF??S, MAF??T, MAF??U, MAF??K, MAF??V, MAF??W				
База, мм	3182	3682	4332				
Для модификаций:	MAF??A, MAF??C, MAF??D, MAF??E, MAF??F, MAF??L, MAF??N, MAF??P, MAF??R, MAF??S			MAF??G, MAF??J, MAF??H, MAF??K, MAF??T, MAF??U, MAF??V, MAF??W			
Колея передних / задних колес, мм	1750 / 1730			1750 / 1612			
Для модификаций:	MAFAAA MAFACA	MAF0AA MAF0CA	MAF4AA MAF4CA MAF4AL	MAFECA MAFEAA MAFEAL	MAFEAC MAFECC MAFEAN MAFECN	MAF4AC MAF4CC MAF4AN MAF4CN	
Масса транспортного средства в снаряженном состоянии, кг	1881... 2075	1922... 2185	1922... 2185	1891... 2075	1965... 2185	2002... 2275	
Технически допустимая максимальная масса транспортного средства, кг	2800						



Одобрение типа транспортного средства №

Приложение № 1

Для модификаций:	MAFAAA	MAF0AA	MAF4AA	MAFECA	MAFEAC	MAF4AC		
	MAFACA	MAF0CA	MAF4CA	MAFEAA	MAFECC	MAF4CC		
			MAF4AL	MAFEAL	MAFEAN	MAF4AN		
					MAFECA	MAF4CA		
Технически допустимая максимальная масса, приходящаяся на каждую из осей транспортного средства, начиная с передней оси, кг	1550 1650		1850 2100		1790...1850 2100			
Максимальная масса автопоезда, кг	5300				6000			
Максимальная масса прицепа, кг								
- прицеп без тормозной системы			750					
- прицеп с тормозной системой			2500					
Для модификаций:	MAFEAD, MAFECD	MAF4AD, MAF4CD, MAF4AP	MAF4CE, MAF4CR	MAF4CF, MAF4CS				
Масса транспортного средства в снаряженном состоянии, кг	2006... 2185	2043... 2316	2045... 2355	2085... 2355				
Технически допустимая максимальная масса транспортного средства, кг			3500					
Технически допустимая максимальная масса, приходящаяся на каждую из осей транспортного средства, начиная с передней оси, кг			1790...1850 2100					
Максимальная масса автопоезда, кг			6000					
Максимальная масса прицепа, кг								
- прицеп без тормозной системы			750					
- прицеп с тормозной системой			2500					
Для модификаций:	MAFGCG	MAF6CG MAF6CT	MAF6CH, MAF6CU	MAF6CJ MAF6CV	MAF6CK MAF6CW			
Масса транспортного средства в снаряженном состоянии, кг	2321... 2560	2363... 2645	2395... 2679	2399... 2763	2441... 2778			
Технически допустимая максимальная масса транспортного средства, кг			3500					
Технически допустимая максимальная масса, приходящаяся на каждую из осей транспортного средства, начиная с передней оси, кг			1790...1850 2800					
Максимальная масса автопоезда, кг			6500					
Максимальная масса прицепа, кг								
- прицеп без тормозной системы			750					
- прицеп с тормозной системой			3000					
Для модификаций:	MAFEA?, MAF4A?, MAF0AA, MAFAAA		MAF0CA, MAF4C?, MAFACA, MAFEC?		MAF6C?, MAFGCG			
Двигатель внутреннего сгорания (марка, тип)	RENAULT, M9T, четырехтактный дизель							
- количество и расположение цилиндров			4, рядное					
- рабочий объем цилиндров, см <sup>3</sup>			2299					
- степень сжатия			15.5					





Одобрение типа транспортного средства №  
Приложение № 1

TC RU E-FR.MT02.00136

Стр. 5

Для модификаций:	MAFEA?, MAF4A?, MAF0AA, MAFAAA	MAF0CA, MAF4C?, MAFACA, MAFEC?	MAF6C?, MAFGCG
Максимальная мощность, кВт (мин <sup>-1</sup> ) по Правилам ЕЭК ООН № 85	74 (3500)	92 (3500)	
Максимальный крутящий момент, Н·м (мин <sup>-1</sup> )	285 (1500)	310 (1500)	
Топливо	дизельное		
Система питания (тип)	непосредственный впрыск топлива с общей рампой		
Блок управления (маркировка)	BOSCH: EDC 17		
ТНВД (тип, маркировка)	Renault: 8200950493		
Форсунки (тип, маркировка)	Renault: 8200912226 <sup>1</sup>		
Нагнетатель воздуха (тип, маркировка)	Renault, 8200822404 <sup>1</sup>		
Воздушный фильтр (марка, тип)	Renault, 8200948146		
Глушители шума впуска (маркировка)	Renault, 8200987778		Renault, 8200987873

<sup>1</sup> Все или некоторые из первых четырех символов могут не указываться.

Для модификаций:	MAFEA?, MAF4A?, MAF0AA, MAFAAA	MAF0CA, MAF4C?, MAFACA, MAFEC?	MAF6C?, MAFGCG
Система выпуска и нейтрализации отработавших газов	один глушитель, система рециркуляции отработавших газов, система нейтрализации отработавших газов		
Нейтрализаторы (маркировка)	Renault, C410, C418		
Глушители (маркировка)	Renault, 517, 486		Renault, 486

Для модификаций:	MAFEC?, MAFEA?, MAF4A?, MAF4C?, MAF0AA, MAFAAA, MAFAC?, MAF0CA	MAF6C?, MAFGCG
Трансмиссия	механическая	
Сцепление (марка, тип)	сухое	
Коробка передач (марка, тип)	с ручным управлением	
- число передач	вперед – 6; назад – 1	
- передаточные числа	I - 4.182	3.636
	II - 2.235	1.875
	III - 1.387	1.261
	IV - 0.976	0.923
	V - 0.756	1.0
	VI - 0.596	0.564
	3.X. - 3.273	3.273
Главная передача (тип)	цилиндрическая косозубая	гипоидная
- передаточное число	4.188	4.182

### Подвеска

Передняя (описание)	независимая, пружинная, типа Макферсон, со стабилизатором поперечной устойчивости
Задняя (описание)	зависимая, рессорная, с телескопическими гидравлическими амортизаторами и стабилизатором поперечной устойчивости или без него





Одобрение типа транспортного средства № TC RU E-FR.MT02.00136  
 Приложение № 1

Стр. 6

**Рулевое управление** с гидроусилителем  
 (описание)

– рулевой механизм (тип) "шестерня - рейка"

### Тормозные системы

Рабочая (описание) двухконтурный гидравлический привод с диагональным разделением контуров, с усилителем, с АБС; тормозные механизмы передних колес дисковые, задних: дисковые или барабанные

Запасная (описание) каждый контур рабочей тормозной системы

Стояночная (описание) механический тросовый привод к тормозным механизмам задних колес

### Шины

обозначение размера	индекс несущей способности для максимально допустимой нагрузки	обозначение категории скорости
225/65 R16C	112/110	R
195/75 R16C	107/105	T, R
235/65 R16C	115/113	R
215/65 R16C	109/107	R
215/65 R16C	109/104	T
195/75 R16CP	107/105	R
225/65 R16CP	112/110	R
235/65 R16CP	115/113	R

**Оборудование транспортного средства**

подушки безопасности;  
 по заказу: бортовой компьютер, кондиционер, фильтр салона, система контроля распределения тормозных сил по колесам (REF), система помощи при экстренном торможении (AFU), система контроля курсовой устойчивости (ESP), противобуксовочная система (ASR), система контроля режима работы двигателя (MSR), система контроля параметров движения (CDC), система для предотвращения опрокидывания (RMF), противотуманные фары, центральное управление замками дверей, наружные зеркала заднего вида с электроподогревом, ветровое стекло с подогревом, стеклоочиститель заднего стекла, сиденье водителя или/и пассажира, регулируемое по высоте, подлокотники, электростеклоподъемники, аудиосистема, автомагнитола с дистанционным управлением, остекление боковых поверхностей кузова, система сигнализации, блокировка заднего дифференциала

Руководитель органа по сертификации



подпись





Приложение № 2

Стр. 7

к одобрению типа транспортного средства № TC RU E-FR.MT02.00136

**Перечень документов, явившихся основанием для оформления  
ОДОБРЕНИЯ ТИПА ТРАНСПОРТНОГО СРЕДСТВА**

Элементы объектов технического регулирования, в отношении которых установлены требования безопасности	Наименование и происхождение документа, подтверждающего соответствие	Номер документа и дата выпуска
1	2	3
Выступающие части конструкции, пункт 11 ТР ТС 018/2011	Декларация о соответствии, Закрытое акционерное общество "РЕНО РОССИЯ", Российская Федерация	TC № RU Д-FR.MT02.B.00081 от 15.06.2015 г. по 14.06.2019 г.
Кондиционеры и холодильное оборудование, пункт 12 ТР ТС 018/2011	—"	—"
Возможность оснащения аппаратурой спутниковой навигации, пункт 13 ТР ТС 018/2011	—"	—"
Интерфейс, пункт 15 ТР ТС 018/2011	—"	—"
Световозвращатели, Правила ЕЭК ООН № 3-02	Сообщение, Direction régionale de l'Industrie, de la Recherche et de l'environnement de la Région d'Ile de France, France	E2*48R03*09047*14 от 24.10.2013 г.
Устройства для освещения заднего регистрационного знака, Правила ЕЭК ООН № 4-00	—"	—"
Указатели поворота, Правила ЕЭК ООН № 6-01	—"	—"
Габаритные огни, сигналы торможения, Правила ЕЭК ООН № 7-02	—"	—"
Устойчивость к воздействию внешних источников электромагнитного излучения и электромагнитная совместимость, Правила ЕЭК ООН № 10-03	—"	E2*10R03*09072*09 от 19.03.2014 г.
Замки и петли дверей, Правила ЕЭК ООН № 11-02	Сообщение, Ministerio de Industria, Turismo y Comercio, Spain	E9*11R02*7046*04 от 29.07.2010 г.
Травмобезопасность рулевого управления, Правила ЕЭК ООН № 12-03	Сообщение, Direction régionale de l'Industrie, de la Recherche et de l'environnement de la Région d'Ile de France, France	E2*12R03*10151*02 от 29.02.2012 г.
Эффективность тормозных систем, Правила ЕЭК ООН № 13H-00	—"	E2*13H00*09033*08 от 19.03.2014 г. E2*13HRESC00*09033*09 от 26.05.2014 г.





Одобрение типа транспортного средства № TC RU E-FR.MT02.00136

Стр. 8

## Приложение № 2

1	2	3
Места крепления ремней безопасности, Правила ЕЭК ООН № 14-07	Сообщение, Direction régionale de l'Industrie, de la Recherche et de l'environnement de la Région d'Ile de France, France	E2*14R07*09109*05 от 13.04.2012 г.
Оснащение транспортных средств удерживающими системами, Правила ЕЭК ООН № 16-06	— " —	E2*16R06*09112*04 от 05.04.2012 г.
Прочность сидений и их креплений, Правила ЕЭК ООН № 17-08	— " —	E2*17R08*09103*05 от 13.04.2012 г.
Передние противотуманные фары, Правила ЕЭК ООН № 19-03	— " —	E2*48R03*09047*14 от 24.10.2013 г.
Фонари заднего хода, Правила ЕЭК ООН № 23-00	— " —	— " —
Выбросы, Правила ЕЭК ООН № 24-03	— " —	E2*24R03*09188*04 от 12.03.2012 г. (для мод. MAF6CJ, MAF?CG, MAF6CH) E2*24R03*09047*05 от 20.12.2013 г. (для мод. MAFEC?, MAFEA?, MAF4A?, MAF4C?, MAF0AA, MAFAAA, MAFAC?, MAF0CA, MAF6C?)
Подголовники сидений, Правила ЕЭК ООН № 25-04	— " —	E2*17R08*09103*05 от 13.04.2012 г.
Оснащение звуковыми сигнальными приборами, Правила ЕЭК ООН № 28-00	— " —	E2*28R00*09056*04 от 04.05.2011 г.
Защитные свойства кабин, Правила ЕЭК ООН № 29-02	— " —	E2*29R02*10144*03 от 23.10.2013 г.
Пожарная безопасность, Правила ЕЭК ООН № 34-02	— " —	E2*34R02*09144*06 от 02.02.2012 г.
Задние противотуманные огни, Правила ЕЭК ООН № 38-00	— " —	E2*48R03*09047*14 от 24.10.2013 г.
Механизмы измерения скорости, Правила ЕЭК ООН № 39-00	— " —	E2*39R00*09040*04 от 08.12.2010 г.
Оснащение безопасными стеклами, Правила ЕЭК ООН № 43-00	— " —	E2*43R00*09070*05 от 14.04.2013 г.
Оснащение устройствами непрямого обзора, Правила ЕЭК ООН № 46-02	— " —	E2*46R02*09115*06 от 08.11.2010 г.
Оснащение устройствами освещения и световой сигнализации, Правила ЕЭК ООН № 48-03	— " —	E2*48R03*09047*14 от 24.10.2013 г.





Одобрение типа транспортного средства № TC RU E-FR.MT02.00136  
 Приложение № 2


Стр. 9

1	2	3
Внешний шум, Правила ЕЭК ООН № 51-02	Сообщение, Direction régionale de l'Industrie, de la Recherche et de l'environnement de la Région d'Ile de France, France	E2*51R02*09224*02 от 30.03.2012 г. (для мод. MAF6C?, MAF?CG, MAF6CH) E2*51R02*09084*06 от 04.10.2012 г. (для мод. MAFEC?, MAFEA?, MAF4A?, MAF4C?, MAF0AA, MAFAAA, MAFAC?, MAF0CA)
Оснащение шинами,* Правила ЕЭК ООН № 54-00	Сообщение, RDW Centrum voor voertuigtechniek en informatie, The Netherlands  Сообщение Ministere des Transports, Luxembourg	E4-54R-0017977 от 30.03.2007 г. E4-54R-0021171 от 21.08.2009 г. E4-54R-0017149 от 27.03.2007 г. E4-54R-0018243 от 27.03.2007 г. E4-54R-0019667 от 23.04.2009 г. E4-54R-0021170 от 21.08.2009 г. E4-54R-0013808 ext.1 от 10.09.2008 г. E4-54R-0019658 от 10.09.2008 г. E4 54R-0018000 от 14.03.2007 г. E4*54R-00*24246*00 от 06.12.2011 г. E4*54R-00*24247*00 от 06.12.2011 г. E13-54R00-54R00-11005-00 от 28.06.2007 г. E13-54R00-54R00-9375-00 от 31.07.2004 г. E13-54R00-54R00-8801-00 от 29.08.2002 г.
Оснащение сцепными устройствами, Правила ЕЭК ООН № 55-01	Сообщение, Direction régionale de l'Industrie, de la Recherche et de l'environnement de la Région d'Ile de France, France	E2*55R01*11169*02 от 09.04.2015 г.
Травмобезопасность наружных выступов, Правила ЕЭК ООН № 61-00	— ” —	E2*61R00*09143*14 от 25.03.2015 г.
Рулевое управление, Правила ЕЭК ООН № 79-01	— ” —	E2*79R01*09043*04 от 21.01.2011 г.
Выбросы, Правила ЕЭК ООН № 83-05, (уровень выбросов В, экологический класс 4)	— ” —	E2*83R05*09292*04 от 22.03.2012 г. (для мод. MAF6CJ, MAF?CG, MAF6CH) E2*83R05*09076*05 от 05.03.2012 г. (для мод. MAFEC?, MAFEA?, MAF4A?, MAF4C?, MAF0AA, MAFAAA, MAFAC?, MAF0CA)
Максимальная полезная мощность, Правила ЕЭК ООН № 85-00	— ” —	E2*85R00*09044*05 от 20.12.2013 г.



Одобрение типа транспортного средства №

Приложение № 2

1	2	3
Оснащение устройствами ограничения максимальной скорости, Правила ЕЭК ООН № 89-00	Сообщение, Direction régionale de l'Industrie, de la Recherche et de l'environnement de la Région d'Ile de France, France	E2*89R00*09112*05 от 28.01.2013 г.
Боковые габаритные фонари, Правила ЕЭК ООН № 91-00	— " —	E2*48R03*09047*14 от 24.10.2013 г.
Фары ближнего и дальнего света, Правила ЕЭК ООН № 112-00	— " —	— " —
Защита транспортного средства от несанкционированного использования, Правила ЕЭК ООН № 116-00	— " —	E2*116R00*09067*05 от 09.02.2012 г.
Уровень шума от качения шин,* Правила ЕЭК ООН № 117-02 Стадия 1, Стадия 2	Сообщение, RDW Centrum voor voertuigtechniek en informatie, The Netherlands  Сообщение, Ministere des Transports, Luxembourg	E2*117R*02*13601*00 S2R2 от 23.05.2013 г. E4-117R-01 2116S от 08.12.2010 г. E4-117R-02*3354*01 S2R2 от 09.01.2013 г. E4-117R-02 3351*00 S2R2 от 13.08.2013 г. E13*117R00*117R02*16842*00S2R2 от 26.02.2013 г. E13*117R00*117R02*16837*00 S2 от 26.02.2013 г. E13*117R00*117R02*16840*00 R2 от 26.02.2013 г. E13*117R00*117R02*16862*00S1R2 от 01.03.2013 г. E13*117R00*117R02*16858*00 S1 от 29.09.2012 г. E13*117R00*117R02*16860*00 R2 от 01.03.2013 г. E13-117R00-117R01-9232-00 S от 09.12.2010 г.
Системы отопления, Правила ЕЭК ООН № 122-00	Сообщение, Direction régionale de l'Industrie, de la Recherche et de l'environnement de la Région d'Ile de France, France	E2*122R00*09050*03 от 01.10.2012 г.
Внутренний шум, пункт 2 приложения № 3 к ТР ТС 018/2011	Сертификат соответствия, Орган по сертификации Фонда содействия защите прав потребителей "Центр сертификации", РОСС RU.0001.11MT27, Российская Федерация	C-FR.MT27.B.05636 от 15.12.2014 г. до 13.11.2017 г. 



Одобрение типа транспортного средства №

Приложение № 2

1	2	3
Содержание вредных (загрязняющих) веществ в воздухе обитаемого помещения транспортного средства, пункт 3 приложения № 3 к ТР ТС 018/2011	Сертификат соответствия, Орган по сертификации Фонда содействия защите прав потребителей "Центр сертификации", РОСС RU.0001.11MT27, Российская Федерация	C-FR.MT27.B.05637 от 15.12.2014 г. до 13.11.2017 г.
Устойчивость, пункт 4 приложения № 3 к ТР ТС 018/2011	— " —	C-FR.MT27.B.05638 от 15.12.2014 г. до 13.11.2017 г.
Передняя обзорность, пункт 5 Приложения № 3 к ТР ТС 018/2011	— " —	C-FR.MT27.B.05640 от 15.12.2014 г. до 21.11.2016 г.
Вентиляция, отопление и кондиционирование, пункт 6 приложения № 3 к ТР ТС 018/2011	— " —	C-FR.MT27.B.05639 от 15.12.2014 г. до 13.11.2017 г.
Весовые ограничения, действующие в отношении транспортных средств, пункт 14 приложения № 3 к ТР ТС 018/2011	— " —	TC RU C-FR.MT27.B.00027 от 05.05.2015 г. по 04.05.2019 г.
Маркировка и возможность идентификации, приложение № 7 к ТР ТС 018/2011	Декларация о соответствии, Закрытое акционерное общество "РЕНО РОССИЯ", Российская Федерация	TC № RU Д-FR.MT02.B.00081 от 15.06.2015 г. по 14.06.2019 г.

\* - допускается установка шин, соответствующих критериям размерности, минимально допустимого индекса нагрузки, минимальной скоростной категории и имеющих отличные от указанных подтверждающие соответствие документы, при наличии на шинах маркировки по Правилам ЕЭК ООН № 54, а также по Правилам ЕЭК ООН № 117 при условии предоставления в орган по сертификации информации об указанной маркировке.

Руководитель органа по сертификации



подпись



Б.В. Кисуленко

инициалы, фамилия

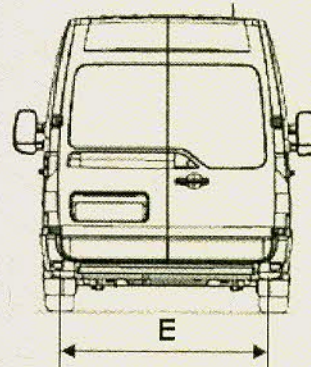
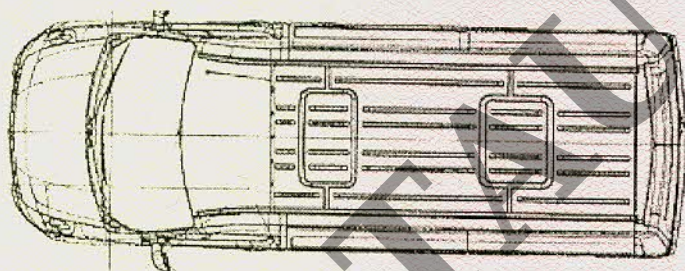
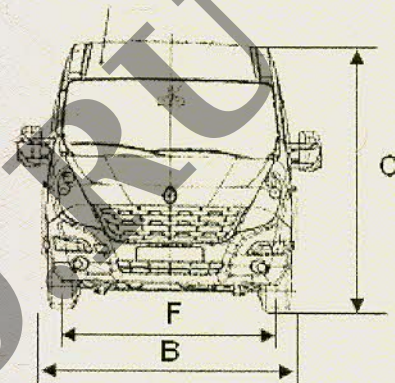
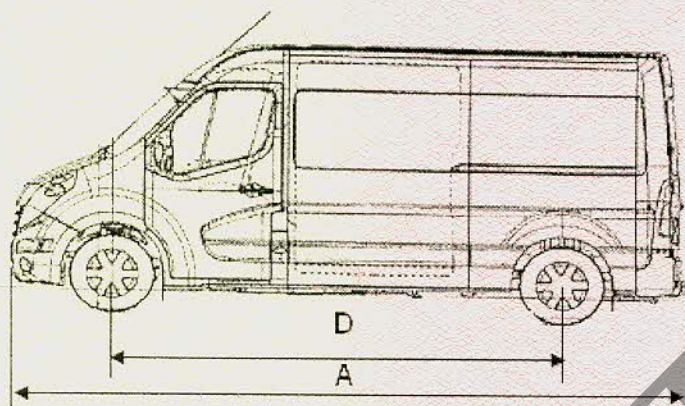






**ОБЩИЙ ВИД ТРАНСПОРТНОГО СРЕДСТВА**

RENAULT тип MA модификации MAF6CC, MAF6CJ, MAF4CF, MAF4CE, MAF4AD, MAFEAD, MAF4AC, MAFEAC, MAF4AA, MAF6AA, MAF6CH, MAFGCG, MAF6CG, MAF0AA, MAF6AA, MAF6CA, MAF6CD, MAF6CA, MAF0CA, MAF4CC, MAF4CD, MAFEAL, MAF4AL, MAF4AN, MAF4CN, MAF6CN, MAF4AP, MAFEAN, MAF4CR, MAF4CS, MAF6CT, MAF6CU, MAF6CV, MAF6CW, MAF6CK коммерческое наименование MASTER



MM	MAF??A, MAF??L	MAF??C, MAF??D, MAF??N, MAF??P		MAF??G, MAF??H, MAF??E, MAF??F, MAF??R, MAF??S, MAF??T, MAF??U			MAF??J, MAF??K, MAF??V, MAF??W
A	5048	5548		6198			6848
B	2070						
C	MAF??A, MAF??L	MAF??C, MAF??N	MAF??E, MAF??G, MAF??T, MAF??R	MAF??J, MAF??V	MAF??D, MAF??P	MAF??W, MAF??K	MAF??H, MAF??F, MAF??S, MAF??U
D	2287... 2310	2482... 2499	2475... 2549	2541... 2557	2732... 2749	2792... 2808	2731... 2815
E	MAF??A, MAF??L		MAF??C, MAF??D, MAF??G, MAF??H, MAF??N, MAF??P		MAF??J, MAF??E, MAF??F, MAF??R, MAF??S, MAF??T, MAF??U, MAF??K, MAF??V, MAF??W		
F	3182		3682		4332		
	MAF??A, MAF??C, MAF??D, MAF??E, MAF??F, MAF??L, MAF??N, MAF??P, MAF??R, MAF??S			MAF??G, MAF??J, MAF??H, MAF??K, MAF??T, MAF??U, MAF??V, MAF??W			
	1730			1612			
	1750						