

ОРГАН ПО СЕРТИФИКАЦИИ
Межотраслевой фонд "Сертификация автотранспорта САТР" ("САТР-ФОНД")
№ РОСС RU.0001.11MT02 от 10.06.2003 г.
125480, г. Москва, ул. Героев Панфиловцев, 24 (тел. 454-42-27)

РОСС RU.MT02.E03766

26 января —
2005

| | |
|---|---|
| Марка транспортного средства | ВАЗ |
| Тип транспортного средства | 210430-20, 210600-20, 210610-20, 210650-20 |
| Категория транспортного средства | M₁ |
| Код ОКП | 45 1421 (для мод. 210430-20, 210610-20) 45 1431 (для мод. 210600-20, 210650-20) |
| Код VIN | ХТК2104..., ХТК2106... |
| Изготовитель и его адрес | ОАО "ИЖАВТО", 426060, г. Ижевск, ул. Автозаводская, 5, Российская Федерация |
| Поставщик комплектов для сборки и его адрес | ОАО "АВТОВАЗ" - Волжский автомобильный завод, 445032, Самарская обл., г. Тольятти, Южное шоссе, 36, Российская Федерация |

ОБЩИЕ ХАРАКТЕРИСТИКИ ТРАНСПОРТНОГО СРЕДСТВА

| | |
|---|---|
| Колесная формула / ведущие колеса | 4 x 2 / задние |
| Схема компоновки транспортного средства | классическая, расположение двигателя – переднее продольное |
| Тип кузова / количество дверей | цельнометаллический, несущий, седан (ВАЗ 2106?) / 4, универсал (ВАЗ 210430-20) / 5 |
| Количество мест спереди / сзади | 2 / 3 |

РОСС RU.MT02.E03766

| для модификаций: | 210430-20 | 210600-20 | 210610-20, 210650-20 |
|--|---|-------------------------------|----------------------|
| Габаритные размеры, мм | | | |
| – длина | 4115 | 4166 | 4052 |
| – ширина | | 1620 | |
| – высота | 1443 | | 1446 |
| База, мм | | 2424 | |
| Колея передних / задних колес, мм | | 1365 / 1321 | |
| Масса снаряженного транспортного средства (по ОСТ 37.001.408-85), кг | 1065 | | 1060 |
| Полная масса транспортного средства, кг | 1510 | | 1460 |
| Масса, приходящаяся | | | |
| – на переднюю ось, кг | 620 | | 665 |
| – на заднюю ось, кг | 890 | | 795 |
| Допустимая полная масса прицепа, кг | | | |
| – прицеп без тормозов | | 300 | |
| – прицеп с тормозами | | 600 | |
| для модификаций: | 210430-20, 210610-20 | 210600-20, 210650-20 | |
| Двигатель (марка, тип) | ВАЗ-2104 | ВАЗ-21067 | |
| – количество и расположение цилиндров | четырёхтактный, бензиновый 4, рядное | | |
| – рабочий объём, см ³ | 1451 | 1568 | |
| – степень сжатия | 8.5 | | |
| Максимальная мощность, кВт (мин ⁻¹) | 50.0 (5600) | 54.8 (5200) | |
| Максимальный крутящий момент, Нм (мин ⁻¹) | 103.0 (3400) | 120.0 (3000) | |
| Топливо | неэтилированный бензин с октановым числом не менее 91 | | |
| Система питания | распределенный впрыск топлива | | |
| Система впрыска (марка, тип) | ДААЗ, 2104-1144010 | 2123-1008015, 2123-1008031 | |
| Воздушный фильтр (марка, тип) | ВАЗ, 21073-1109010 | ИЖ, 2126-1109010 | |
| | с сухим бумажным элементом | | |
| Система зажигания | электронная | | |
| Блок управления (марка, тип) | Bosch, 2104-1411020 или Январь-5.1, 2104-1411020-01 | Январь-5.2, 21067-1411020 | |
| Модуль зажигания (марка, тип) | МЗАТЭ-2, 42.3705 или СОАТЭ, 042.3705 или ЗОНД, 52.3705 | | |
| Свечи зажигания (марка, тип) | ЭЗ, Ульяновск, А17ДВРМ или BRISK "SUPER", LR15YC | | |

РОСС RU.MT02.E03766

| для модификаций: | 210430-20, 210610-20 | 210600-20, 210650-20 |
|---|---|----------------------|
| Система выпуска и нейтрализации отработавших газов | основной и дополнительный глушители, нейтрализатор отработавших газов | |
| Основной глушитель (марка, тип) | ВАЗ, 2106-1201005-70 | ВАЗ, 2106-1201010-50 |
| Дополнительный глушитель (марка, тип) | ВАЗ, 2103-1202005-10 | ИЖ, 2126-1202010-50 |
| Нейтрализатор (марка, тип) | АВА, 2110-1206010 или РОССКАТавто, 2110-1206010-01 | |

| | |
|--------------------------------------|---|
| Трансмиссия | механическая |
| Сцепление (марка, тип) | ВАЗ, сухое, однодисковое, с гидравлическим приводом |
| Коробка передач (марка, тип) | ВАЗ, с ручным управлением, полностью синхронизированная |
| – число передач | 5 |
| – передаточные числа | I - 3.667 II - 2.100 III - 1.361 IV - 1.000 V - 0.818 3.X. - 3.526 |
| Главная передача (марка, тип) | гипоидная |
| – передаточное число | 3.9 |

| | |
|-----------------|--|
| Подвеска | |
| – передняя | независимая, пружинная, рычажная, с гидравлическими телескопическими амортизаторами, со стабилизатором поперечной устойчивости |
| – задняя | зависимая, пружинная, рычажная, с гидравлическими телескопическими амортизаторами |

| | |
|--|--|
| Рулевое управление (марка, тип) | рулевой привод без усилителя; рулевой механизм типа “глобоидальный червяк-двухгребневый ролик” |
|--|--|

| | |
|---------------------------|--|
| Тормозные системы | |
| – рабочая (марка, тип) | гидравлический двухконтурный привод с разделением на контуры по осям, с вакуумным усилителем; тормозные механизмы передних колес - дисковые, задних - барабанные |
| – запасная (марка, тип) | каждый контур рабочей тормозной системы |
| – стояночная (марка, тип) | механический (тросовый) привод тормозных механизмов задних колес |

РОСС RU.MT02.E03766

| <u>Шины</u> | | | |
|------------------------------|------------|------------|------------|
| – размер | 165/70 R13 | 165/80 R13 | 175/70 R13 |
| – индекс несущей способности | 79 | 82 | 82 |
| – категория скорости | S, T | S, T | S, T, H |

| | |
|---|---|
| <u>Дополнительное оборудование транспортного средства</u> | очиститель и омыватель ветрового стекла, зеркала заднего вида |
|---|---|

автомобиль легковой ВАЗ 210430-20, 210600-20, 210610-20, 210650-20

Описание маркировки транспортного средства приведено в приложении № 2.
Общие виды транспортного средства на 3 листах приведены в приложении № 3.

Руководитель органа по сертификации

_____ **Б.В. Кисуленко**
подпись инициалы, фамилия

С.В. Пугачев

РОСС RU.MT02.E03766

Приложение № 2 к "одобрению типа транспортного средства"

ОПИСАНИЕ МАРКИРОВКИ ТРАНСПОРТНОГО СРЕДСТВА

1. Место расположения и форма знака соответствия:

На табличке изготовителя.

Знак соответствия выполнен по ГОСТ Р 50460-92 с указанием номера данного "одобрения типа транспортного средства".

2. Место расположения таблички изготовителя:

Под капотом, на коробке воздухопритока.

3. Место расположения идентификационного номера (VIN):

3.1. На табличке изготовителя.

3.2. Под капотом, справа от таблички изготовителя, на коробке воздухопритока.

3.3. В багажном отделении, слева, на соединителе арки колеса (для мод. ВАЗ 2106?0-20) или в багажном отделении в центре на усилителе панели пола (для мод. ВАЗ 210430-20)

4. Структура и содержание идентификационного номера (номеров) транспортных средств:

| | | | | | | | | | | | | | | | | |
|---|---|---|---|---|---|---|---|---|----|----|----|----|----|----|----|----|
| 1 | 2 | 3 | 4 | 5 | 6 | 7 | 8 | 9 | 10 | 11 | 12 | 13 | 14 | 15 | 16 | 17 |
| X | T | K | 2 | 1 | 0 | ? | ? | 0 | ? | ? | ? | ? | ? | ? | ? | ? |

поз. 1 - 3: "ХТК" - WMI (международный код изготовителя) - ОАО "ИЖАВТО",
Российская Федерация

поз. 4 - 9: Обозначение типа транспортного средства:

"210430" – 210430-20;

"210600" – 210600-20;

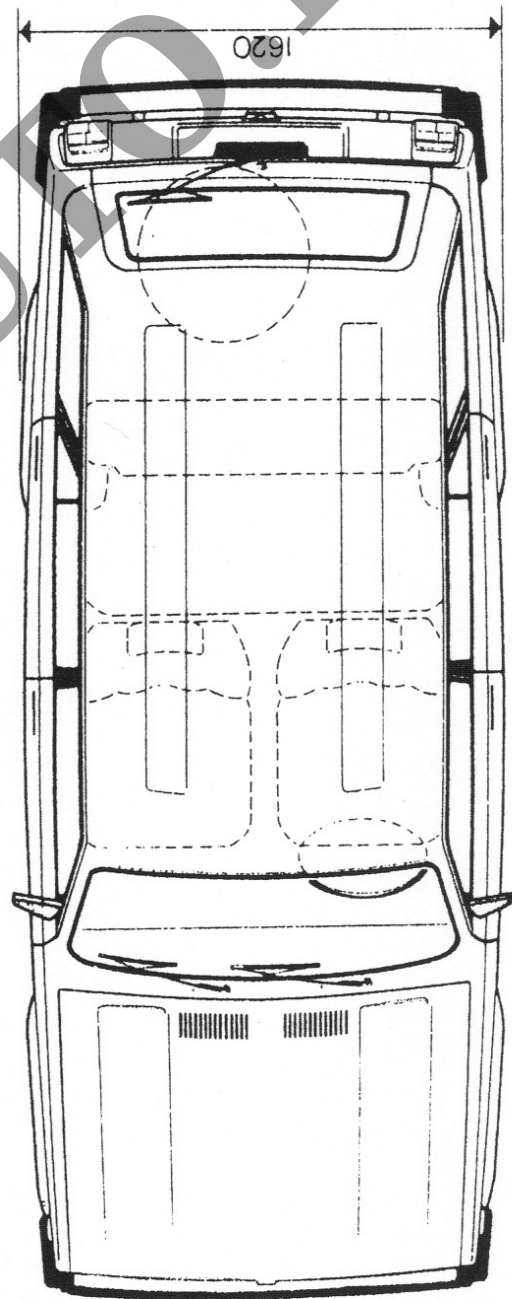
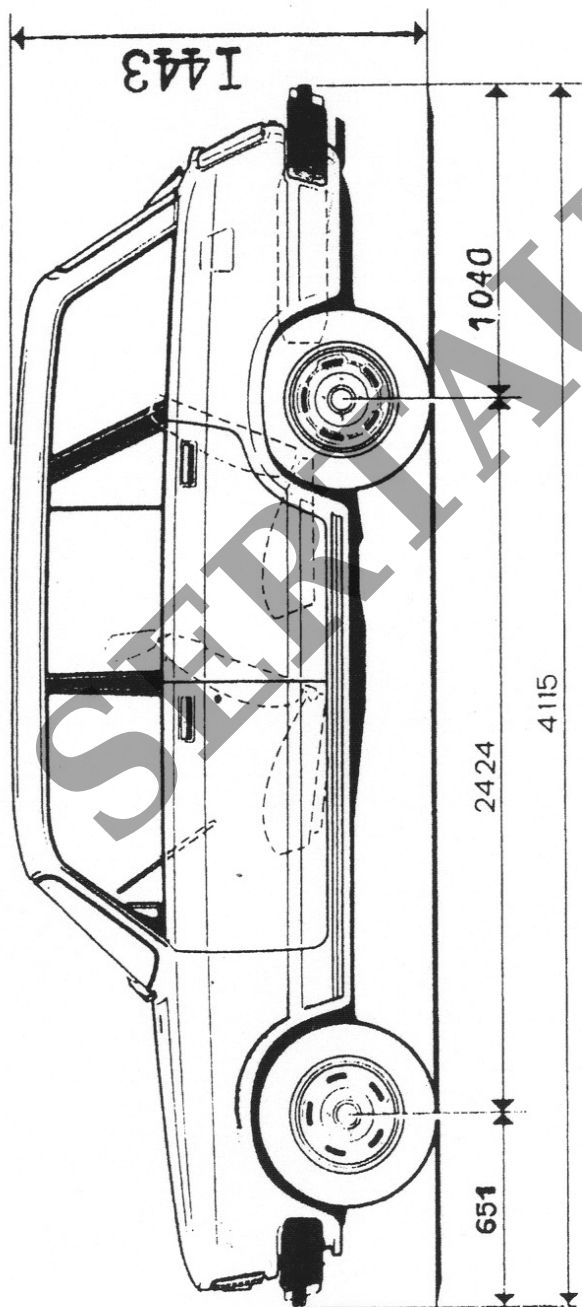
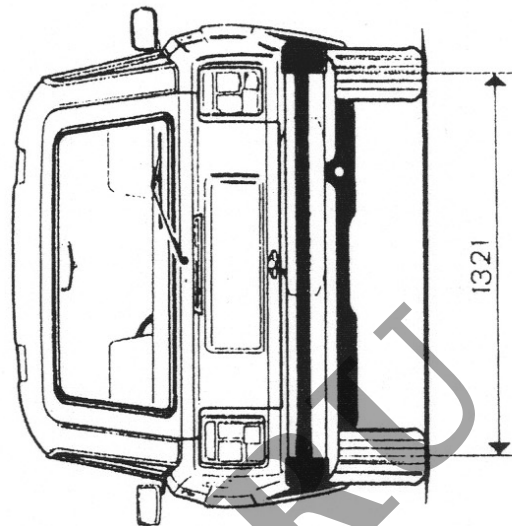
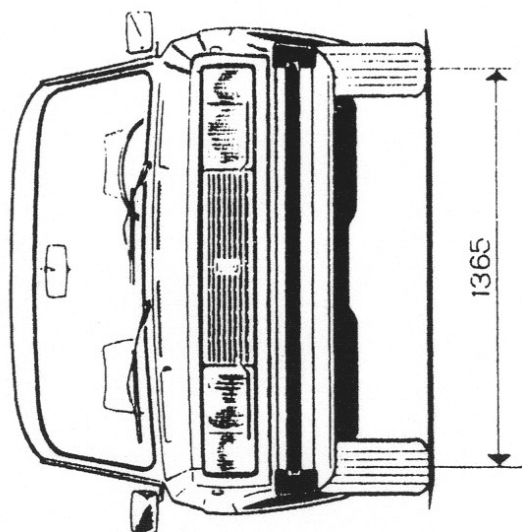
"210610" – 210610-20;

"210650" – 210650-20;

поз. 10: Год выпуска согласно ГОСТ Р 51980-2002.

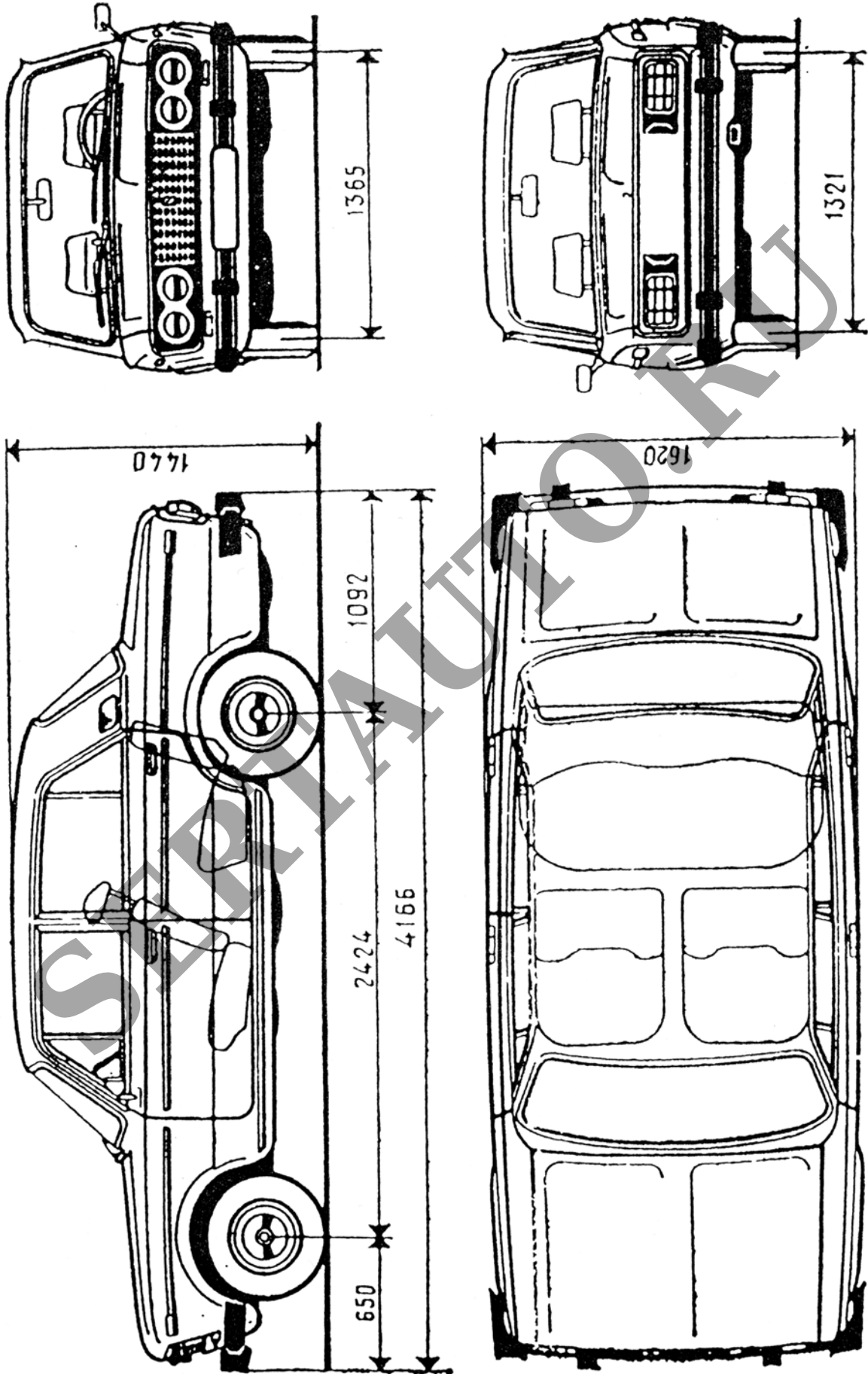
поз. 11 - 17: Производственный номер транспортного средства.

ВАЗ 210430-20



4115

ВАЗ 210600-20



ВАЗ 210610-20, 210650-20

