

ОРГАН ПО СЕРТИФИКАЦИИ
Межотраслевой фонд "Сертификация автотранспорта САТР" ("САТР-ФОНД")
№ РОСС RU.0001.11MT02 от 10.06.2003 г.
125480, г. Москва, ул. Героев Панфиловцев, 24 (тел. 454-42-27)

РОСС RU.MT02.E03762

01 октября —
2004

Марка транспортного средства	ВАЗ
Тип транспортного средства	213100-0000010-02, 213100-0000010-22, 213100-0000010-42, 213100-0000014-22, 213100-0000010-05, 213100-0000010-25, 213100-0000010-45, 213100-0000014-25, 212900-0000010-02, 212900-0000010-22, 212900-0000010-42, 212900-0000014-22
Категория транспортного средства	M₁
Код ОКП	45 1431 (мод. 213100-0000010-02, 213100-0000010-22, 213100-0000010-42, 213100-0000014-22, 212900-0000010-02, 212900-0000010-22, 212900-0000010-42, 212900-0000014-22) 45 1485 (мод. 213100-0000010-05, 213100-0000010-25, 213100-0000010-45, 213100-0000014-25)
Код VIN	X61213100..., X61212900...
Изготовитель и его адрес	ООО "Лада-Тул", 445030, г. Тольятти, Самарская обл., ул. Дзержинского, 16, Российская Федерация
Поставщик комплектов для сборки и его адрес	АО "АВТОВАЗ" – Волжский автомобильный завод, 445633, г. Тольятти, Самарская обл., Южное шоссе, 36, Российская Федерация

ОБЩИЕ ХАРАКТЕРИСТИКИ ТРАНСПОРТНОГО СРЕДСТВА

Колесная формула / ведущие колеса	4 x 4 / все
Схема компоновки транспортного средства	полноприводная, расположение двигателя – переднее продольное
Тип кузова / количество дверей	цельнометаллический, несущий, универсал / 5 или 4 (1 – слева, 2 – справа, 1 – сзади) или 3
Количество мест спереди / сзади	2 / 2 или 3
Габаритные размеры, мм	
– длина	4520
– ширина	1680
– высота	1880

РОСС RU.MT02.E03762

База, мм	2700
Колея передних / задних колес, мм	1430 / 1400
Масса снаряженного транспортного средства (по ОСТ 37.001.408-85), кг	1390
Полная масса транспортного средства, кг	1900
Распределение полной массы:	
– на переднюю ось, кг	850
– на заднюю ось, кг	1050
Допустимая полная масса прицепа, кг	
– прицеп без тормозов	300
– прицеп с тормозами	600

	<u>для модификаций:</u>			
	2131-...10-02, 2131-...10-05, 2129-...10-02	2131-...10-22, 2131-...10-25, 2129-...10-22	2131-...14-22, 2131-...14-25, 2129-...14-22	2131-...10-42, 2131-...10-45, 2129-...10-42
Двигатель (марка, тип)	ВАЗ-21213	ВАЗ-2130	ВАЗ-2130-20	ВАЗ-21214-10
– количество и расположение цилиндров	четырехтактный, бензиновый 4, рядное			
– рабочий объем, см ³	1690	1774	1774	1690
– степень сжатия	9.3	9.4	9.4	9.3
Максимальная мощность, кВт (мин ⁻¹)	58 (5200)	58.7 (4800)	62 (5000)	59 (5400)
Максимальный крутящий момент, Нм (мин ⁻¹)	130 (3400)	131.1 (3000)	138 (3200)	129.5 (3600)
Топливо	бензин с октановым числом не менее 91		неэтилированный бензин с октановым числом не менее 95	
Система питания	карбюраторная		распределенный впрыск топлива	
Карбюратор (марка, тип)	ДААЗ, 21073-1107010	ДААЗ, 21073-1107010-47	—	
Система впрыска (марка, тип)	—		Bosch MP 7.0 OHFM	
Воздушный фильтр (марка, тип)	ВАЗ 2105-1109010		ВАЗ 2123-1109010	
Система зажигания	бесконтактная		электронная	
Распределитель (марка, тип)	СОАТЭ, 038.3706-10 или МЗАТЭ-2, 3810.3706		—	
Блок управления (марка, тип)	—		Bosch, 2123-1411020-10	
Коммутатор (марка, тип)	РЕМТЕЛ RT-1903, ПОСТАС 134.3734, ПЗПП К563.3734, МЗАТЭ-2 76.3734, ЭЛАРА 98.3734, AVTOELECTRONICA PZE 4022		—	
Катушка зажигания (марка, тип)	МЗАТЭ-2, 27.3705, 3122.3705 или СОАТЭ, 027.3705		—	
Модуль зажигания (марка, тип)	—		МЗАТЭ-2, 42.3705 или СОАТЭ, 042.3705	
Свечи зажигания (марка, тип)	ЭЗ, А17ДВРМ		ЭЗ, А17ДВРМ	

РОСС RU.MT02.E03762

	для двигателя:			
	BA3-21213	BA3-2130	BA3-2130-20	BA3-21214-10
Система выпуска и нейтрализации отработавших газов	основной и дополнительный глушители, система нейтрализации отсутствует		основной и дополнительный глушители, с системой нейтрализации или без нее	
Основной глушитель (марка, тип)	BA3, 2108-1201005-20 или 2110-1200010-20		BA3, 2110-1200010-20	
Дополнительный глушитель (марка, тип)	BA3, 2108-1202005-20 или 2110-1200020-20		BA3, 2108-1200020-70	
Нейтрализатор (марка, тип)	—		BA3, 2110-1206010 или 2110-1206010-01	
Трансмиссия	механическая			
Сцепление (марка, тип)	BA3, фрикционное, сухое, однодисковое, с гидравлическим приводом			
Коробка передач (марка, тип)	BA3, механическая, трехвальная, с ручным управлением			
– число передач	5			
– передаточные числа	I - 3.667 II - 2.100 III - 1.361 IV - 1.000 V - 0.818 3.X - 3.526			
Раздаточная коробка (марка, тип)	BA3, с межосевым дифференциалом			
– число передач	2			
– передаточные числа	высшее - 1.200 низшее - 2.135			
Главная передача (марка, тип)	одинарная, гипоидная			
– передаточное число	3.9			
Подвеска				
– передняя	независимая, пружинная, на поперечных рычагах, с гидравлическими телескопическими амортизаторами и стабилизатором поперечной устойчивости			
– задняя	зависимая, пружинная, с гидравлическими телескопическими амортизаторами			
Рулевое управление (марка, тип)	BA3, рулевой механизм “глобоидальный червяк – двухгребневый ролик”, рулевой привод с гидроусилителем или без него			
Тормозные системы				
– рабочая (марка, тип)	гидравлическая, двухконтурная (первый контур – на все колеса, второй – на передние колеса), с вакуумным усилителем, тормозные механизмы передних колес – дисковые, задних – барабанные			
– запасная (марка, тип)	каждый из контуров рабочей тормозной системы			
– стояночная (марка, тип)	механический (тросовый) привод к тормозным механизмам задних колес			

РОСС RU.MT02.E03762

Шины

– размер	175/80R16 или 175-16/6.95-16
– индекс несущей способности	85
– категория скорости	P, Q

Дополнительное оборудование транспортного средства

возможна установка электростеклоподъемников, маршрутного компьютера,
для модификаций 213100-000010-05, 213100-000010-25,
213100-000010-45, 213100-000014-25: носилки, переносное медицинское оборудование

автомобиль легковой ВАЗ 213100-000010-02, 213100-000010-22, 213100-000010-42,
213100-000014-22, 213100-000010-05, 213100-000010-25,
213100-000010-45, 213100-000014-25, 212900-000010-02,
212900-000010-22, 212900-000010-42, 212900-000014-22

Описание маркировки транспортного средства приведено в приложении 2.

Общие виды транспортного средства приведены на 3 листах в приложении 3.

Руководитель органа по сертификации Зам.

Б.В. Кисуленко

.....
подпись

.....
инициалы, фамилия

А.Г. Пасько

РОСС RU.MT02.E03762

Приложение № 2 к "одобрению типа транспортного средства"

ОПИСАНИЕ МАРКИРОВКИ ТРАНСПОРТНОГО СРЕДСТВА

1. Место расположения и форма знака соответствия:

На табличке изготовителя, расположенной в задней части моторного отсека, на коробке воздухопритока, с правой стороны.

Знак соответствия выполнен по ГОСТ Р 50460-92 с указанием номера данного "одобрения типа транспортного средства".

2. Место расположения таблички изготовителя:

В задней части моторного отсека, на коробке воздухопритока, с правой стороны.

3. Место расположения идентификационного номера (VIN):

3.1. На табличке изготовителя.

3.2. В передней части транспортного средства, на накладке щитка передка, с правой стороны.

3.3. В задней части транспортного средства, на надставке или накладке пола.

4. Структура и содержание идентификационного номера (номеров) транспортных средств:

1	2	3	4	5	6	7	8	9	10	11	12	13	14	15	16	17
X	6	1	2	1	2	9	0	0	?	?	?	?	?	?	?	?
X	6	1	2	1	3	1	0	0	?	?	?	?	?	?	?	?

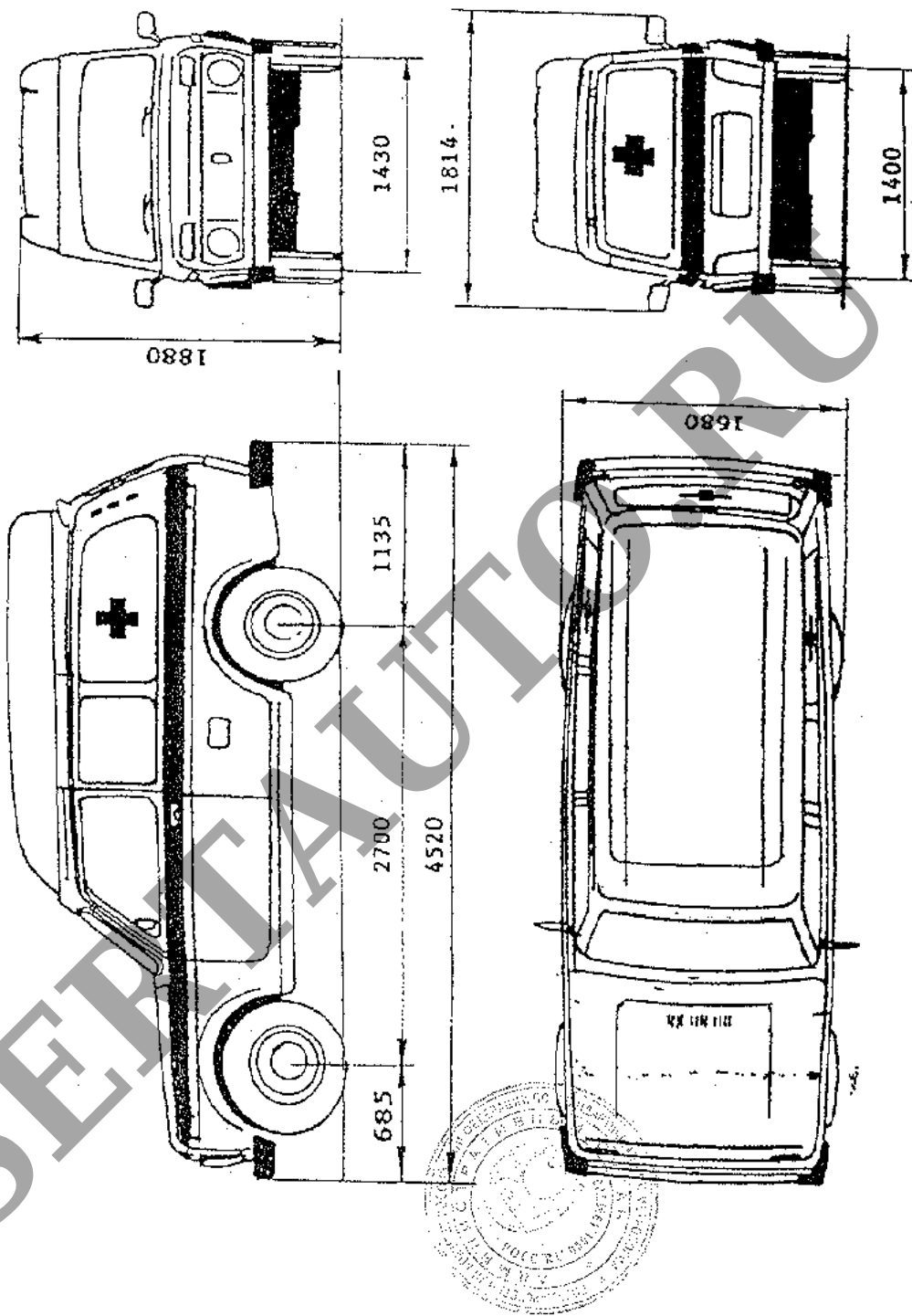
поз. 1 - 3: Международный идентификационный код изготовителя (WMI):
X61 - ООО "Лада-Тул", Российская Федерация

поз. 4 - 9: Тип транспортного средства

поз. 10: Год выпуска согласно ГОСТ Р 51980-2002

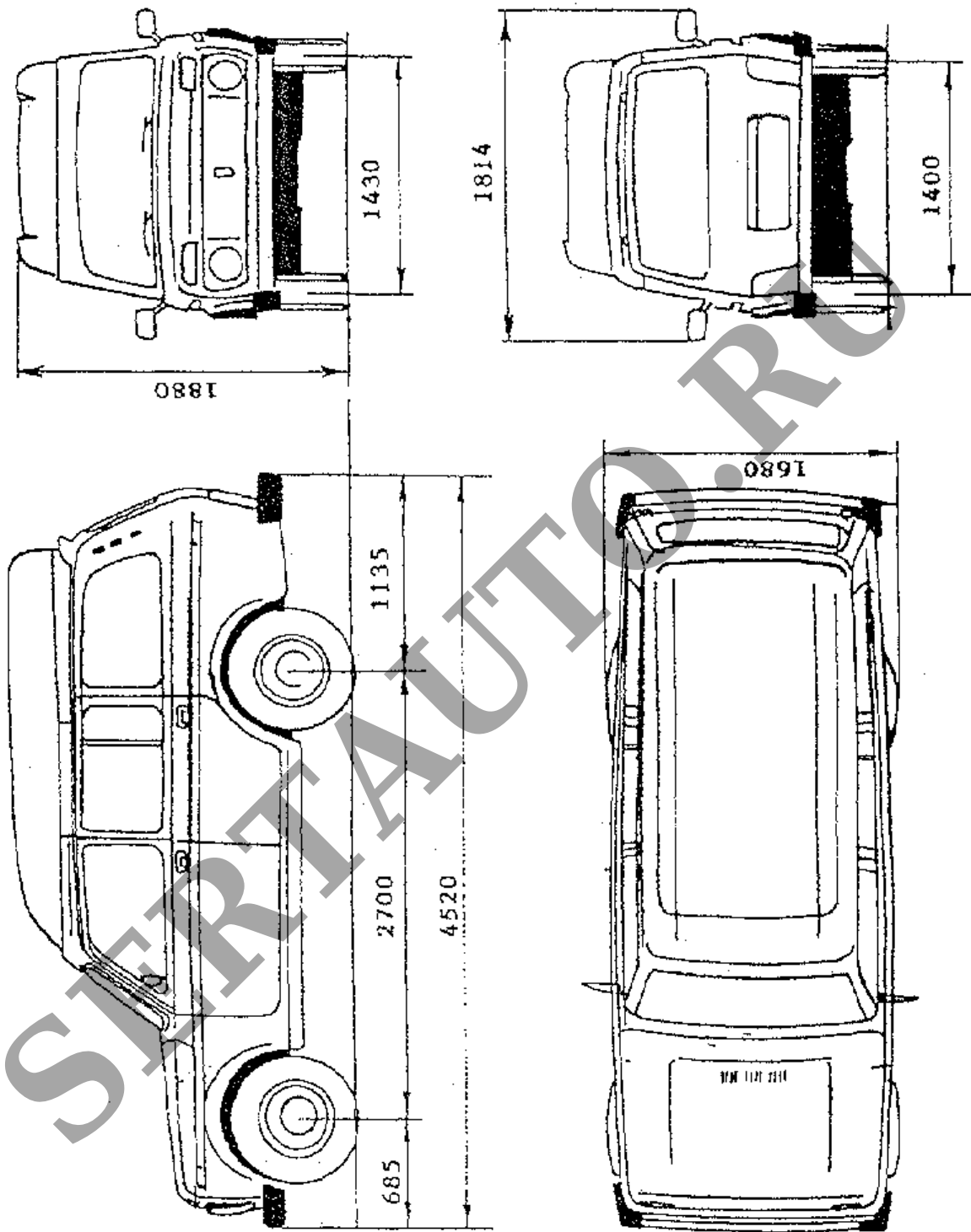
поз. 11 - 17: Производственный номер транспортного средства

Приложение № 3 к "одобрению типа транспортного средства" № РОСС RU.MT02.E03762



BA3 213100-000010-05, 213100-000010-25, 213100-000010-45, 213100-000014-25

Приложение № 3 к "одобрению типа транспортного средства" № РОСС RU.МТ02.Е03762



ВА3 213100-0000010-02, 213100-0000010-22, 213100-0000010-42, 213100-0000014-22

Приложение № 3 к "одобрению типа транспортного средства" № РОСС RU.MT02.E03762

