

ОРГАН ПО СЕРТИФИКАЦИИ
Межотраслевой фонд "Сертификация автотранспорта САТР" ("САТР-ФОНД")
№ РОСС RU.0001.11MT02 от 10.06.2003 г.
125480, г. Москва, ул. Героев Панфиловцев, 24 (тел. 454-42-27)

РОСС GB.MT02.E03756

12 января _____
2005

Марка транспортного средства	Rover / MG
Тип транспортного средства	RF (Rover 25 / MG ZR)
Категория транспортного средства	M ₁
Код ТН ВЭД	8703 22 (для мод. с дв. 11K4F, 14K4M, 14K4F) 8703 23 (для мод. с дв. 16K4F, 18K4F, 18K4K)
Код VIN	SARRF?????D...
Изготовитель и его адрес	MG Rover Group Limited, International Headquarters, Longbridge, Birmingham, B31 2TB, United Kingdom
Сборочный завод	Longbridge Assembly Plant, PO Box 41, Lickey Road, Longbridge, Birmingham, B31 2TB, United Kingdom
Представитель изготовителя и его адрес	ООО "МА Моторс", 123458, г. Москва, проезд 607-й, д. 13, стр. 3, Российская Федерация

ОБЩИЕ ХАРАКТЕРИСТИКИ ТРАНСПОРТНОГО СРЕДСТВА

Колесная формула / ведущие колеса	4 x 2 / передние
Схема компоновки транспортного средства	переднеприводная; расположение двигателя - переднее поперечное
Тип кузова / количество дверей	цельнометаллический, несущий, хэтчбек / 3 или 5
Количество мест спереди / сзади	2 / 3
Габаритные размеры, мм	
- длина	3990 / 4011
- ширина	1688
- высота	1400 / 1419
База, мм	2500
Колея передних / задних колес, мм	1473 / 1466

РОСС GB.MT02.E03756

для модификаций с двигателем:	11K4F	14K4M	14K4F	16K4F	18K4F	18K4F
Масса снаряженного транспортного средства, кг (по ГОСТ Р 52051-2003)	1095... 1185	1095... 1185	1095... 1210	1105... 1210	1130... 1235	1185... 1220
Полная масса транспортного средства, кг	1500	1500	1500/1520	1500/1550	1520/1550	1550
– на переднюю ось, кг	805	805	805 / 830	805 / 850	830 / 850	850
– на заднюю ось, кг	695	695	695 / 690	695 / 700	690 / 700	700
Допустимая полная масса прицепа, кг						
– прицеп без тормозов	500	500	500	500	500	500
– прицеп с тормозами	700	1000	1000	1000	1000	1000

Двигатель (марка, тип)	Powertrain Limited					
	11K4F	14K4M	14K4F	16K4F	18K4F	18K4K
	четырёхтактный, бензиновый 4, рядное					
– количество и расположение цилиндров						
– рабочий объем, см ³	1119	1396		1588	1796	
– степень сжатия	9.4	10.5		10.5	10.5	
Максимальная мощность, кВт (мин ⁻¹)	55 (6000)	62 (6000)	76 (6000)	80 (6000)	86 (5500)	107 (6750)
Максимальный крутящий момент, Нм (мин ⁻¹)	95 (5000)	110 (4500)	123 (4500)	138 (4500)	160 (2750)	174 (4000)
Топливо	неэтилированный бензин с октановым числом не менее 95					
Система питания	распределенный впрыск топлива с электронным управлением					
Система впрыска (марка, тип)	Motorola					
Воздушный фильтр (марка, тип)	Tennex, P0025					
Система зажигания	с электронным управлением					
Блок управления (марка, тип)	Motorola					
	4186	4160	4161 / 4162	4163	4164	4165
Катушка зажигания (марка, тип)	Denso, 5009					
Свечи зажигания (марка, тип)	Champion					
	NLP 100290	RC8PYP B4			RC8PYP B4, RC597PYP	RC8PYP B4
Система выпуска и нейтрализации отработавших газов	два глушителя; система нейтрализации отработавших газов					
Передний глушитель (марка, тип)	HRP 7325			CRP 1663		
Задний глушитель (марка, тип)	CRP 1702			CRP 1686		
Нейтрализатор (марка, тип)	КАТ 007 / КАТ 019 + КАТ 008 / КАТ 020					КАТ 010

РОСС GB.MT02.E03756

для модификаций с двигателями:	11K4F, 14K4M, 14K4F, 16K4F	18K4F	18K4K	16K4F, 18K4F
Трансмиссия	механическая			
Сцепление (марка, тип)	фрикционное, сухое, однодисковое, с гидравлическим приводом			автоматиче- ское
Коробка передач (марка, тип)	с ручным управлением, полностью синхронизированная			бесступен- чатый вариатор
– число передач	5	5	5	5
– передаточные числа				
I -	3.417	3.583	3.167	3.250
II -	1.947	2.038	1.842	1.895
III -	1.333	1.414	1.308	1.308
IV -	1.054	1.108	1.033	1.033
V -	0.854	0.878	0.765	0.848
3.X. -	3.583	3.615	3.000	3.000
Главная передача (марка, тип)	цилиндрическая, косозубая			
– передаточное число	4.266 (11K4F) 3.938 (14K4F) 3.556 (16K4F) 3.765 (14K4M, 14K4F)	4.059 (11K4F) 3.824 (14K4F) 3.368 (16K4F) 3.611 (14K4M, 14K4F)	4.200	4.022
				4.050

Подвеска

- передняя независимая, пружинная, типа Макферсон, со стабилизатором поперечной устойчивости
- задняя полузависимая, пружинная, с гидравлическими телескопическими амортизаторами

Рулевое управление (марка, тип)

рулевой привод с гидроусилителем;
рулевой механизм типа “шестерня - рейка”

Тормозные системы

- рабочая гидравлический двухконтурный привод с диагональным разделением контуров, с вакуумным усилителем, возможна установка АБС, тормозные механизмы передних колес - дисковые, задних - дисковые или барабанные
- запасная каждый контур рабочей тормозной системы
- стояночная механический (тросовый) привод тормозных механизмов задних колес

РОСС GB.MT02.E03756

<u>Шины</u>						
– размер	175/65R14	185/55R15	185/65R14	205/45R16	205/45R17	205/50R16
– индекс несущей способности	79	78 - 81	82 - 85	78 - 82	83 - 85	83-85
– категория скорости	Q, R, S	Q, R, S, T	S, T	R, S, T	S, T, U, H	S, T, U

Дополнительное оборудование транспортного средства

очиститель и омыватель ветрового стекла, электрические стеклоподъемники, кондиционер (хладагент R134a)

Действие данного “одобрения типа транспортного средства” распространяется на партию транспортных средств в количестве не более 150 (ста пятидесяти) шт.

Декларации о ввозимых на территорию Российской Федерации транспортных средствах данного типа (размер и отличительные признаки отдельных партий) передаются производителем или его официальным дилером ежемесячно (вне зависимости от факта поставки) в Орган по сертификации, на основании чего выдаются заверенные копии “одобрения типа транспортного средства”.

автомобиль легковой **Rover / MG** типа **RF (Rover 25 / MG ZR)**

Описание маркировки транспортного средства приведено в приложении № 2.
Общие виды транспортного средства на 2 листах приведены в приложении № 3.

Руководитель органа по сертификации Зам.

.....
подпись **Б.В. Кисуленко**
инициалы, фамилия

А.Г. Пасько

РОСС GB.MT02.E03756

Приложение № 2 к "одобрению типа транспортного средства"

ОПИСАНИЕ МАРКИРОВКИ ТРАНСПОРТНОГО СРЕДСТВА

1. Место расположения и форма знака соответствия:

На наклейке, расположенной рядом с табличкой изготовителя.

Знак соответствия выполнен по ГОСТ Р 50460-92 с указанием номера данного "одобрения типа транспортного средства".

2. Место расположения таблички изготовителя:

На передней поверхности левой средней стойки кузова.

3. Место расположения идентификационного номера (VIN):

3.1. На табличке изготовителя.

3.2. В подкапотном пространстве, на задней поперечине моторного отсека, с правой стороны.

4. Структура и содержание идентификационного номера (номеров) транспортных средств:

1	2	3	4	5	6	7	8	9	10	11	12	13	14	15	16	17
S	A	R	R	F	?	?	?	?	?	D	?	?	?	?	?	?

поз. 1 - 3: WMI (международный код изготовителя):
SAR – MG Rover Group Limited, United Kingdom

поз. 4 - 5: Тип транспортного средства: RF

поз. 6: Уровень отделки салона: H, M, Y, Z, X, L, D, K, P, W или J

поз. 7: Тип кузова: N – 3-дверный хэтчбек;
W – 5-дверный хэтчбек

поз. 8: Тип двигателя: C – 11K4F;
A – 14K4M;
B – 14K4F;
E – 16K4F;
F – 18K4F;
M – 18K4K

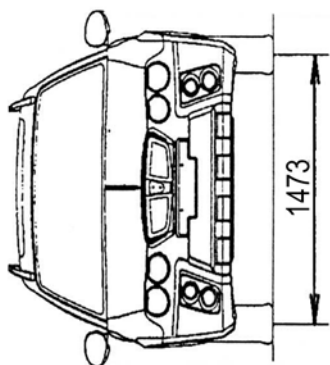
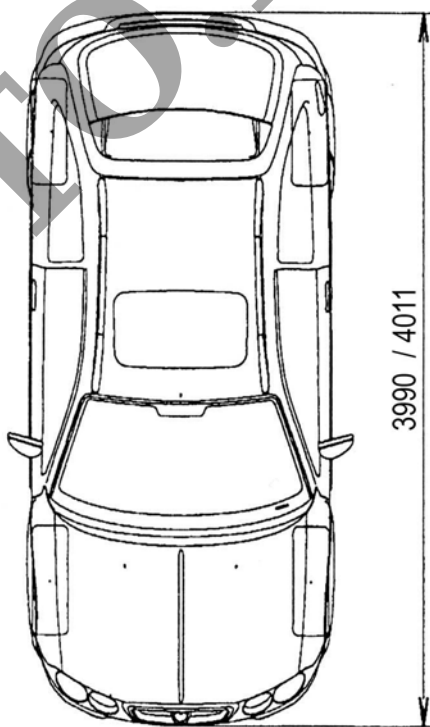
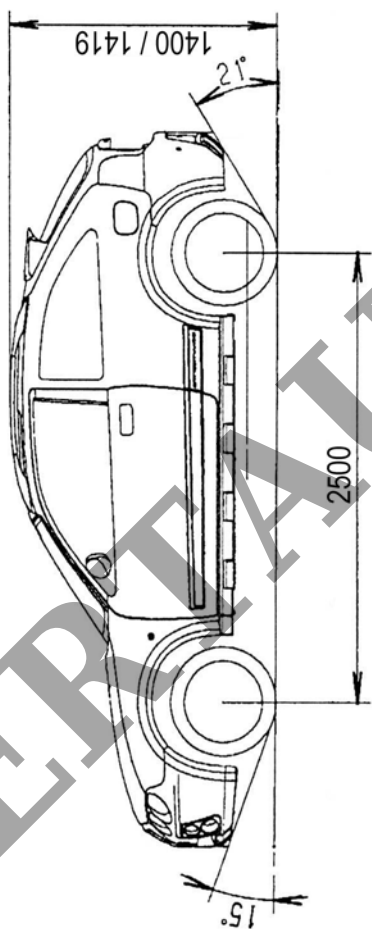
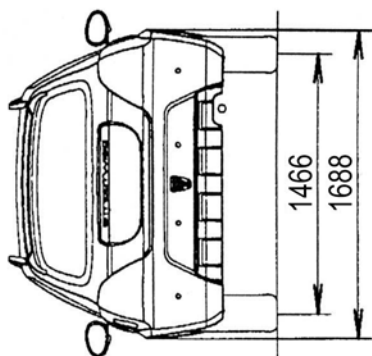
поз. 9: Обозначение объема двигателя и типа коробки передач:
T – двигатель 1.1 л; КП с ручным управлением;
M или V – двигатель 1.4 л, КП с ручным управлением;
S или V – двигатель 1.6 л, КП с ручным управлением;
P или R – двигатель 1.8 л, КП с ручным управлением;
Z – двигатель 1.6 или 1.8 л, бесступенчатый вариатор

поз. 10: Модельный год согласно ISO 3779-83 (4 – 2004 г., 5 – 2005 г.)

поз. 11: Код сборочного завода: D – Longbridge Assembly Plant, United Kingdom

поз. 12 - 17: Производственный номер транспортного средства

Rover 25 / MG ZR (трехдверный хетчбек)



Приложение № 3 к "одобрению типа транспортного средства" № РОСС ??.МТ02.Е0????
Rover 25 / MG ZR (пятидверный хетчбек)

