

ОРГАН ПО СЕРТИФИКАЦИИ
Межотраслевой фонд "Сертификация автотранспорта САТР" ("САТР-ФОНД")
 № РОСС RU.0001.11MT02 от 10.06.2003 г.
 125480, г. Москва, ул. Героев Панфиловцев, 24 (тел. 454-42-27)

РОСС RU.MT02.E03752

01 июля _____
 2004

Марка транспортного средства	ГАЗ		
Тип транспортного средства	3221, 32212, 32213, 322132, 322133, 32214, 32217, 322173, 322174, 2217, 22171, 22172, 221721, 22177, 221717, 22174		
Категория транспортного средства	М₂, автобус класса В – 32212, 322132, 322133, 22174 М₂, автомобиль скорой медицинской помощи – 32214, 322174, 22172, 221721 М₂, специальное пассажирское транспортное средство – 3221, 32213, 32217, 322173, 2217, 22171, 22177, 221717 (не является транспортным средством общественного пользования - маршрутным транспортным средством)		
для модификаций:	3221, 32213, 32217, 322173, 2217, 22171, 22177, 221717	32212, 322132, 322133, 22174	32214, 322174, 22172, 221721
Код ОКП	45 1711	45 1713	45 1785
Код VIN	ХТН3221..., ХТН2217...		
Изготовитель и его адрес	ОАО "ГАЗ" - Горьковский автомобильный завод, 603004, г. Нижний Новгород, пр. Ленина, Российская Федерация		

ОБЩИЕ ХАРАКТЕРИСТИКИ ТРАНСПОРТНОГО СРЕДСТВА

для модификаций:	3221, 32212, 32213, 322132, 322133, 32214, 2217, 22171, 22172, 221721, 22174	32217, 322173, 322174, 22177, 221717
Колесная формула / ведущие колеса	4 × 2 / задние	4 × 4 / все
Схема компоновки транспортного средства	полукапотная; расположение двигателя – переднее продольное	
Тип кузова / количество дверей	цельнометаллический, закрытый, сварной, установлен на раме / 4	

РОСС RU.MT02.E03752

для модификаций:		3221, 32217, 32214, 322174		32212		32213, 322173		322132, 322133		22174		2217, 22171, 22172, 221721, 22177, 221717					
Количество мест спереди / сзади		1+1(2) / 7		1+2/10		1+1(2) / 11		1+2 / 11		1+2/8		1+ 1 (0 или 2) / 5..8					
Пассажировместимость, чел.		8..9		12		12..13		13		10		5..10					
для модификаций:		2217	22171	22174	3221	32212	32213	322132	322133	32214	32217	322173	322174	22172	221721	22177	221717
Габаритные размеры, мм		4880		5540				5540 - 5600				4880		4880 - 4940			
- длина		4880		5540				5540 - 5600				4880		4880 - 4940			
- ширина		2100		2200				2600				2500		2300			
- высота		2100		2200				2600				2500		2300			
База, мм		2760		2900				2900				2760		2760			
Колея передних/задних колес, мм		1700/1700		1700/1560				1720/1560				1700/1700		1720/1700			
Масса снаряженного транспортного средства, кг		2130-2230	2225-2325	2400-2570	2470-2570	2340-2510	2360-2510	2430-2520	2650-2750	2720-2820	2660-2760	2870-2970	2350-2450	2400-2500	2370-2470		
Полная масса транспортного средства, кг		2800-3080	3010-3110	3250-3300	3400-3500	3500			3250-3350	3470-3550	3720-3760	3470-3570	2875-2975	2925-3025	3000-3250		
Масса, приходящаяся на:																	
- переднюю ось, кг		1300-1460	1370-1470	1155-1255	1220-1320	1240-1340			1210-1310	1295-1395	1380-1480	1340-1440	1402-1502	1427-1527	1410-1550		
- заднюю ось, кг		1500-1620	1640	2045-2095	2180-2280	2160-2260			2040-2070	2125-2175	2280-2340	2130	1473	1498	1490-1720		
Двигатель		ОАО "ЗМЗ"										ОАО "Волжские моторы"					
(марка, тип)		ЗМЗ-4025		ЗМЗ-4026		ЗМЗ-4061		ЗМЗ-4063		УМЗ-4215-10		УМЗ-4215					
		четырёхтактный, бензиновый															
		4, рядное															
- количество и расположение цилиндров		4, рядное															
- рабочий объем, см ³		2445				2285				2890							
- степень сжатия		6.7		8.2		8.0		9.5		7.0		8.2					
Максимальная мощность, кВт (мин ⁻¹)		56.1 (4500)		63.4 (4500)		64.8 (4500)		72.2 (4500)		65.4 (4000)		70.5 (4000)					
Максимальный крутящий момент, Нм (мин ⁻¹)		164.6 (2400-2600)		172 (2400-2600)		168.5 (3500)		172 (3500)		196 (2200-2500)		206 (2200-2500)					
Топливо		бензин с октановым числом не менее															
		76		91		76		91		76		91					
Система питания		карбюраторная															
Карбюратор (марка, тип)		K151, K151C или ДААЗ 4178-40				K151Д				K151Т или ДААЗ 4178-20							
		двухкамерный															
Воздушный фильтр (марка, тип)		33021-1109010				33027-1109010				33021-1109010							
		с сухим бумажным элементом															

РОСС RU.MT02.E03752

для двигателя:	ЗМЗ-4025	ЗМЗ-4026	ЗМЗ-4061	ЗМЗ-4063	УМЗ-4215-10	УМЗ-4215	
Система зажигания	бесконтактная, транзисторная		микропроцессорная		бесконтактная, транзисторная		
Блок управления (марка, тип)	—		МИКАС 7.1, МКД-105, 243.3763-01, 309.3763-**		—		
Катушка зажигания (марка, тип)	Б116, Б116-01, Б116-02, Б116Н, Б116-03, 3122.3705, 4715.3705, 41.3705 или 27.3705		3012.3705 или 406.3705		Б116, Б116-01, Б116-02, Б116Н, Б116-03, 3122.3705, 4715.3705, 41.3705 или 27.3705		
Датчик-распределитель (марка, тип)	19**.3706		—		19**.3706 или 33**.3706		
Коммутатор (марка, тип)	131.3734, 90.3734, 6420.3734, 131.3734-01, 94.3734 или 94.3734-01		—		131.3734, 90.3734, 6420.3734, 131.3734-01, 94.3734 или 94.3734-01		
Свечи зажигания (марка, тип)	А14ВР, NR17УС		А14ДВР, LR17УС, WR8DC		А11, N17УС А17В, N15УС		
для модификаций	3221, 32212, 32213, 32214, 322132, 322133		32217, 322173, 322174		22177, 221717 2217, 22171, 22172, 221721, 22174		
с двигателем:	ЗМЗ-406..., УМЗ-4215..		ЗМЗ-402..., УМЗ-4215..., ЗМЗ-402..., -406..		ЗМЗ-406..., УМЗ-4215.. ЗМЗ-402..., -406..		
Система выпуска и нейтрализации отработавших газов	один глушитель		два глушителя				
Основной глушитель (марка, тип)	—		система нейтрализации отсутствует				
Дополнительный глушитель (марка, тип)	—		резонаторно-расширительного типа				
	—		36-1201010-01 с шумопоглощающей набивкой		2705-1201010 33078-1201010 без набивки		
	—		3302-1202010, резонаторного типа				
Двигатель (марка, тип)	ОАО "ЗМЗ"		ОАО "Волжские моторы"		ОАО "ГАЗ"		IVECO
	ЗМЗ-40522		УМЗ-4216		ГАЗ-560 ГАЗ-5601 ГАЗ-5602		Sofim 8140.43C
	четырёхтактный, бензиновый		четырёхтактный, дизель, с турбонаддувом				— с промежуточным охлаждением воздуха
- количество и расположение цилиндров	2464		2890		2134		2800
- рабочий объем, см ³	9.3		8.2		20.5		19.0
- степень сжатия	103 (5200)		77.6 (4000)		70 (3800) 81 (3800) 81 (3600)		78 (3600)
Максимальная мощность, кВт (мин ⁻¹)	200 (4500)		210.7 (2200-2500)		200 (2300) 250 (2000)		250 (1800)
Максимальный крутящий момент, Нм (мин ⁻¹)	—		дизельное				—
Топливо	—		неэтилированный бензин с октановым числом не менее 91				—

РОСС RU.MT02.E03752

для двигателя:	УМЗ-4216	ЗМЗ-40522	ГАЗ-560	ГАЗ-5602	ГАЗ-5601	Sofim 8140.43C
Система питания	впрыск топлива с электронным управлением		впрыск топлива под давлением			
Насос-форсунки (марка, тип)	—		SMT 590/1			—
ТНВД (марка, тип)	—		—			BOSCH, R 824*
Турбокомпрессор (марка, тип)	—		ККК, К04 или С12			GARRETT, СТ20; MITSUBISHI, TURBO TF или ККК, К03
Форсунки (марка, тип)	—		—			BOSCH, DSLA 134 PV* или DSLA 134
Воздушный фильтр (марка, тип)	3302-1109010-10, с сухим бумажным элементом					
Система зажигания	микропроцессорная		—			
Блок управления (марка, тип)	МИКАС 7.1		—			
Катушка зажигания (марка, тип)	3012.3705 или 406.3705		—			
Свечи зажигания (марка, тип)	NR15YC, WR7BC	A14ДВР, LR17YC, WR8DC	—			
Система выпуска и нейтрализации отработавших газов	два глушителя					один глушитель
	система нейтрализации отработавших газов	система нейтрализации отработавших газов	система нейтрализации отсутствует		система нейтрализации отработавших газов	
Основной глушитель (марка, тип)	2705-1201010, с набивкой	33078-1201010, без набивки	2705-1201010, с набивкой	3302-1201010, с набивкой		
	резонаторно-расширительного типа					
Дополнительный глушитель (марка, тип)	2705-1202010	330242-1202010	2705-1202010		—	
	резонаторного типа					
Нейтрализатор (марка, тип)	3302.1206002 или 3302.1206005-01	—		330242.1206002 или Gillette, 000A330	IVECO 500399042 или KEMIRA-CCE KTT 2206	

РОСС RU.MT02.E03752

Трансмиссия	механическая
Сцепление (марка, тип)	сухое, однодисковое, с гидравлическим приводом
Коробка передач (марка, тип)	механическая, трехвальная, полностью синхронизированная
– число передач	5
– передаточные числа	
I -	4.050
II -	2.340
III -	1.395
IV -	1.000
V -	0.849
3.X. -	3.510
Раздаточная коробка (марка, тип) (только для ГАЗ-32217, 322173, 322174, 22177, 221717)	механическая, с межосевым блокируемым дифференциалом
– число передач	2
– передаточные числа	
высшее -	1.07
низшее -	1.87
Главная передача (марка, тип)	одинарная, гипоидная
– передаточное число	4.556, 5.125 или 4.1
Подвеска	
– передняя	для ГАЗ-3221..., 22177, 221717: зависимая, на продольных полуэллиптических рессорах, с гидравлическими телескопическими амортизаторами, со стабилизатором поперечной устойчивости или без него; для ГАЗ-22117, 22171, 22172, 221721, 22174: независимая, на поперечных рычагах, пружинная, с газонаполненными телескопическими амортизаторами, со стабилизатором поперечной устойчивости или без него.
– задняя	зависимая, на продольных полуэллиптических рессорах с гидравлическими телескопическими амортизаторами, со стабилизатором поперечной устойчивости или без него
Рулевое управление (марка, тип)	рулевой привод с гидроусилителем или без него; рулевой механизм типа “винт-шариковая гайка-рейка-сектор”
Тормозные системы	
– рабочая (марка, тип)	гидравлический двухконтурный привод, с вакуумным усилителем, с АБС или без нее (для ГАЗ 32212, 322132, 322133, 22174 - АБС обязательна), передние тормозные механизмы – дисковые, задние – барабанные
– запасная (марка, тип)	каждый из контуров рабочей тормозной системы
– стояночная (марка, тип)	механический (тросовый) привод к тормозным механизмам задних колес

РОСС RU.MT02.E03752

Шины

для модификаций:	размер	индекс несущей способности	категория скорости
3221, 32212, 32213, 32214, 322132, 322133	175R16C 185/75R16C	98/96, 101/99 104/102	L, M, N, Q N, Q
32217, 322173, 322174	195R16C	104/102	L
2217, 22171, 22172, 221721, 22174	215/65R16 225/60R16	102 102	T T, Q
22177, 221717	225/75R16	108	S

Дополнительное оборудование транспортного средства

вентиляционный люк в крыше, утеплитель облицовки радиатора, для ГАЗ-32214, 322174, 22172, 221721 – медицинское оборудование, по заказу для автомобилей с колесной формулой 4 x 4 – защита оперения

автомобили ГАЗ 3221, 32212, 32213, 322132, 322133, 32214, 32217, 322173, 322174, 2217, 22171, 22172, 221721, 22177, 221717, 22174

Описание маркировки транспортного средства приведено в приложении № 2.
Общие виды транспортного средства приведены на 11 листах в приложении № 3.
Варианты расположения сидений приведены на 3 листах в приложении № 4.

Руководитель органа по сертификации Зам.

Б.В. Кисуленко

подпись

инициалы, фамилия

А.Г. Пасько

29 декабря 2003 г.

РОСС RU.MT02.E03752

Приложение № 2 к "одобрению типа транспортного средства"

ОПИСАНИЕ МАРКИРОВКИ ТРАНСПОРТНОГО СРЕДСТВА

1. Место расположения и форма знака соответствия:

На табличке изготовителя, расположенной на задней стойке проема правой двери кабины. Знак соответствия выполнен по ГОСТ Р 50460-92 и содержит номер "одобрения типа транспортного средства".

2. Место расположения таблички изготовителя:

На задней стойке проема правой двери кабины.

3. Место расположения идентификационного номера (VIN):

3.1. На табличке предприятия-изготовителя

3.2. На водосточном желобе над проемом правой сдвижной или распашной (только для 322133) двери и на рейке крыши над задней дверью или на наружной панели передка кабины, под капотом с правой стороны по ходу движения

4. Структура и содержание идентификационного номера (номеров) транспортных средств:

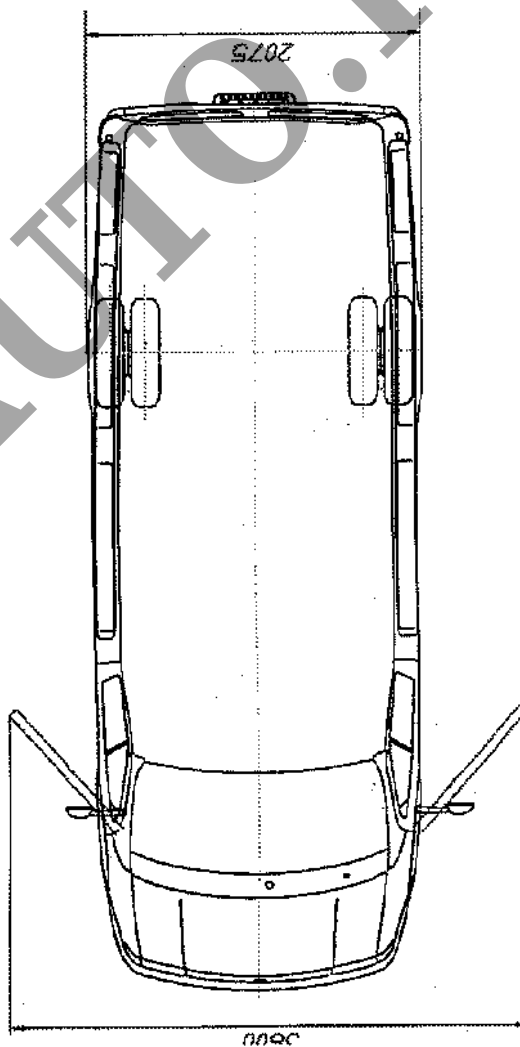
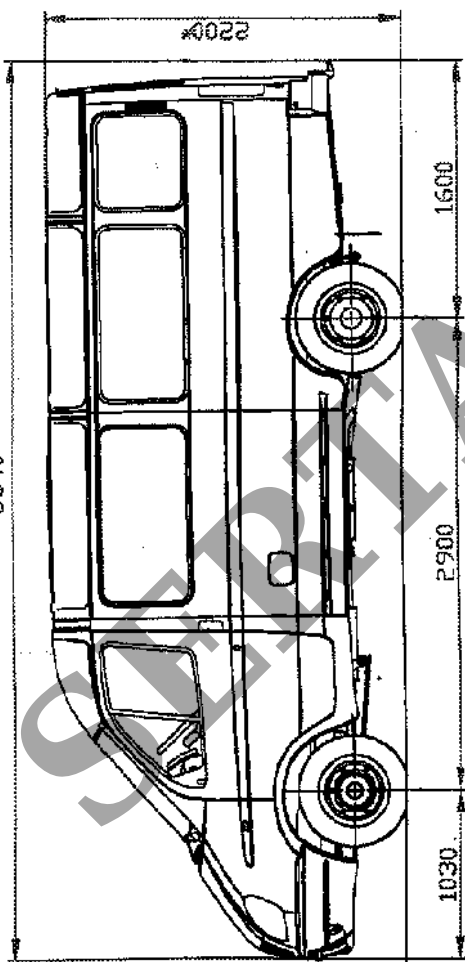
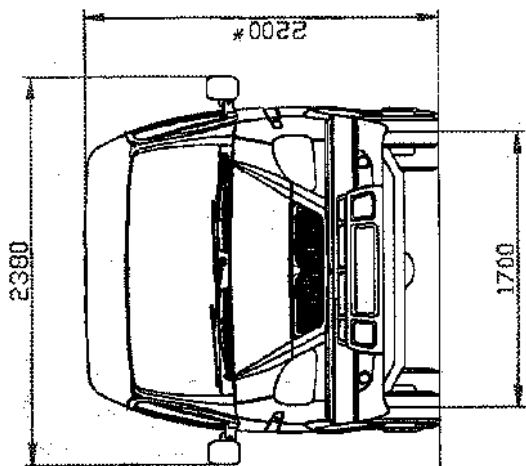
1	2	3	4	5	6	7	8	9	10	11	12	13	14	15	16	17
X	T	H	?	?	?	?	?	?	?	?	?	?	?	?	?	?

поз. 1 - 3: Международный идентификационный код изготовителя (WMI):
XTH - ОАО "ГАЗ", Российская Федерация.

поз. 4 - 9: Обозначение типа транспортного средства:
322100, 322120, 322130, 322132, 322133, 322140, 322170, 322173, 322174,
221700, 221710, 221720, 221721, 221770, 221717, 221740

поз. 10: Модельный год:
4 – 2004 г.

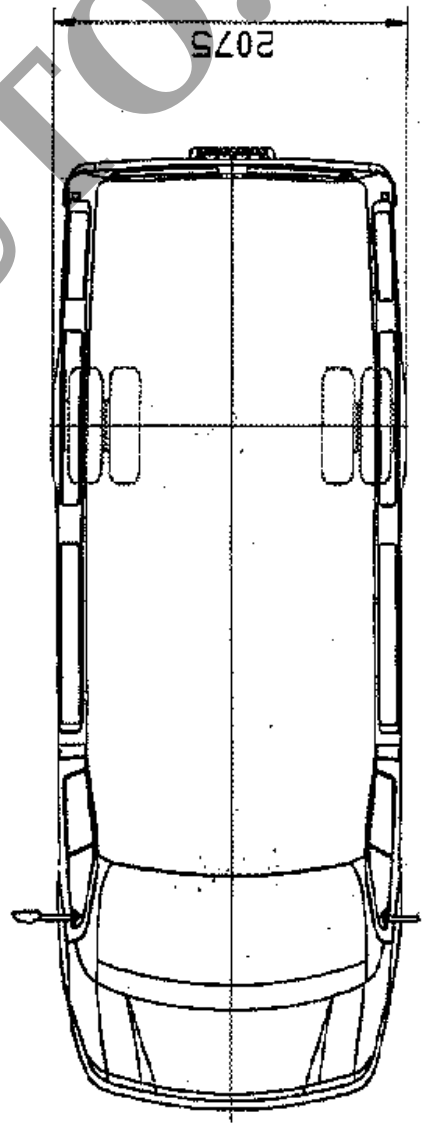
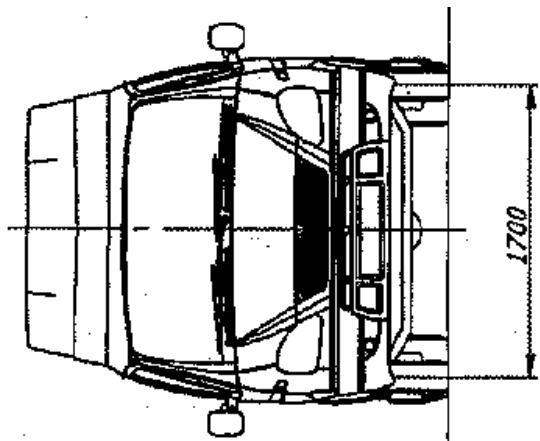
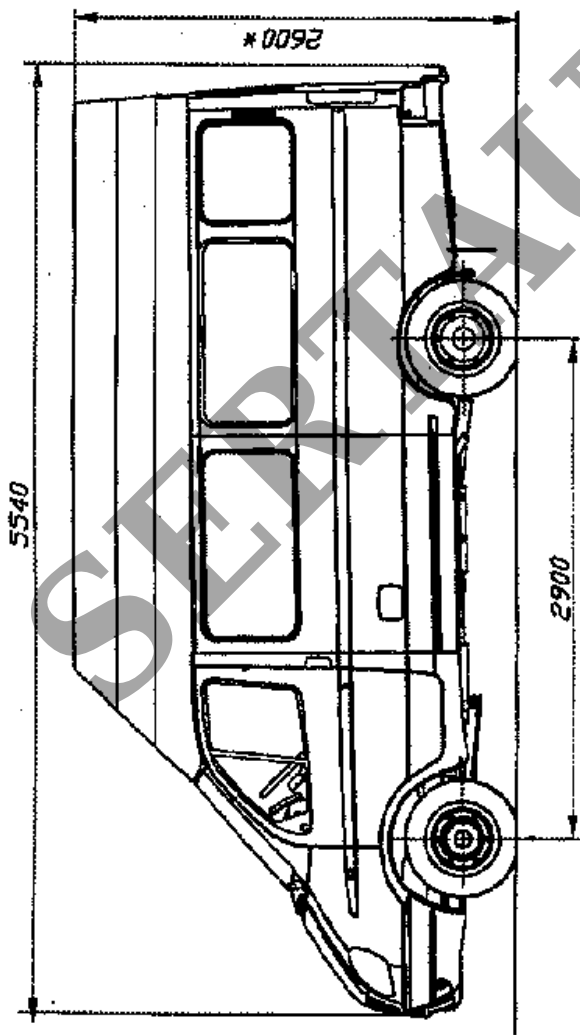
поз. 11 - 17: Производственный номер транспортного средства



Размеры для справок

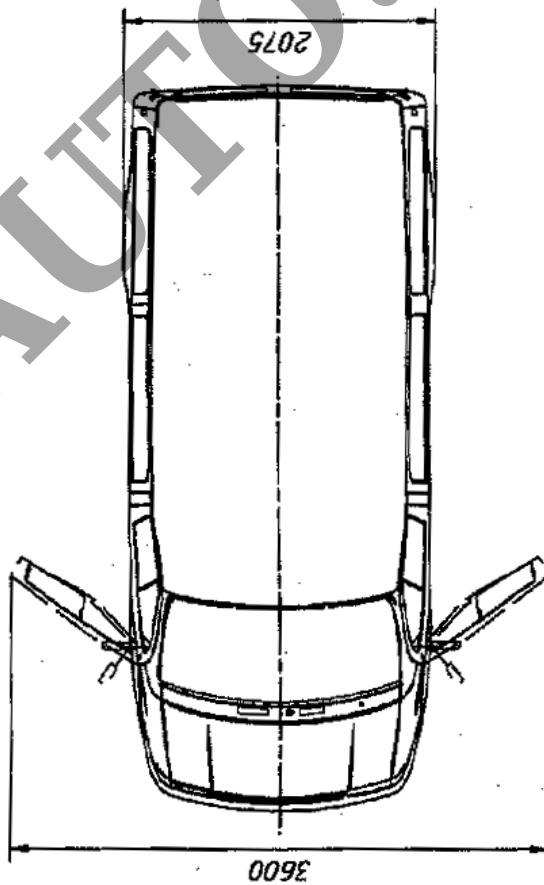
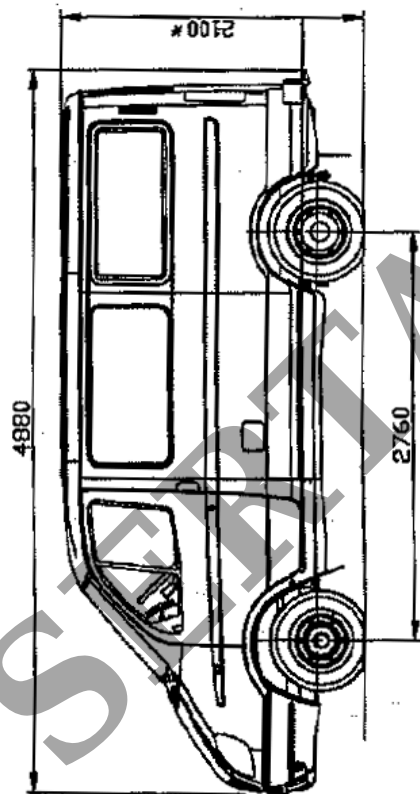
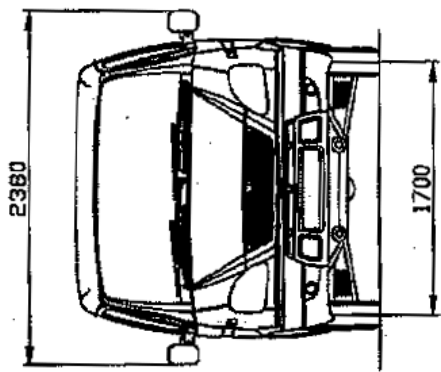
* Размеры автомобиля с полной нагрузкой

Автомобиль ГАЗ-3221, 32212, 32213, 322132



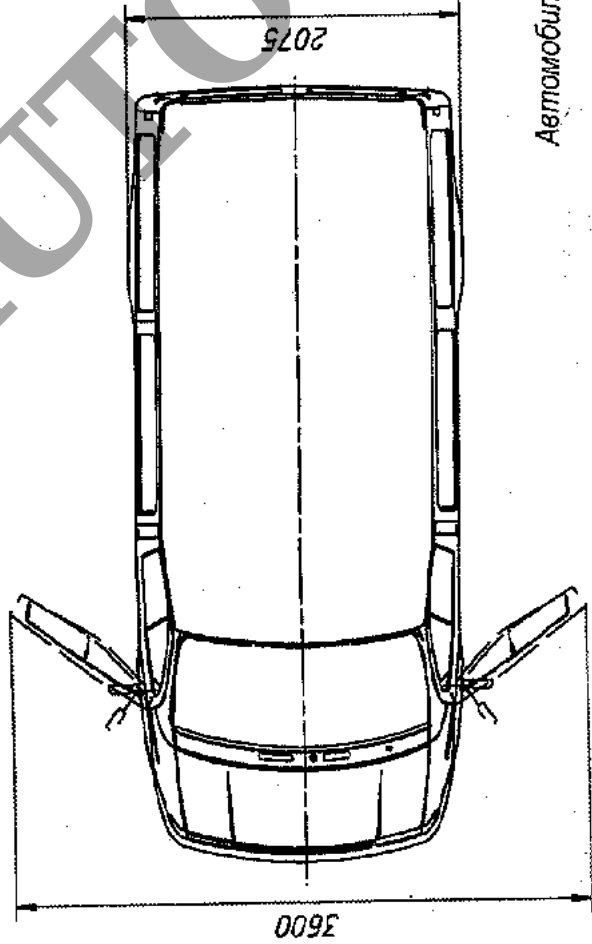
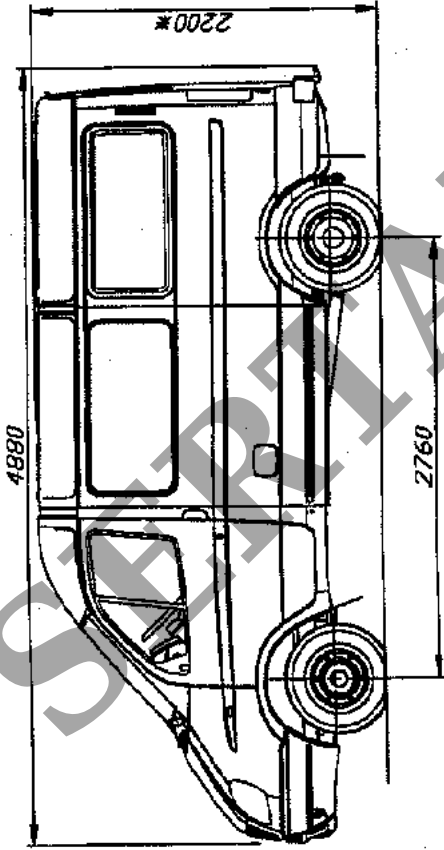
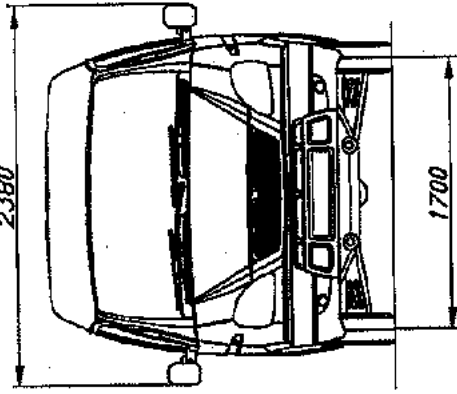
Размеры для справок
*Размеры для автомобиля
с полной нагрузкой

Автомобиль ГАЗ-322133



Размеры для справок
*Размеры для автомобиля
с полной нагрузкой

Автомобиль ГАЗ-2217



Размеры для справок

*Размеры для автомобиля с полной нагрузкой

Автомобиль ГАЗ-22171, 22174