

ОРГАН ПО СЕРТИФИКАЦИИ
Межотраслевой фонд "Сертификация автотранспорта САТР" ("САТР-ФОНД")
№ РОСС RU.0001.11MT02 от 10.06.2003 г.
125480, г. Москва, ул. Героев Панфиловцев, 24 (Тел. 454-42-27)

РОСС RU.MT02.E03731

01 октября _____
2004

Марка транспортного средства **ИЖ**
Тип транспортного средства **2126 (2126-020, 2126-020P1, 2126-020P2, 2126-030, 2126-030P1, 2126-030P2, 2126-024, 2126-024P1, 2126-024P2, 2126-060, 2126-160, 2126-063, 2126-163) 21261 (21261-020, 21261-024, 21261-030)**
(2126-0??P? - для инвалидов, см. Приложение № 4 на 2 листах к "одобрению типа транспортного средства")
Категория транспортного средства **М₁**
Код ОКП **45 1431**
Код VIN **ХТК212600..., ХТК212610...**
Изготовитель и его адрес **ОАО "ИЖАВТО",
426060, г. Ижевск, ул. Автозаводская, 5,
Российская Федерация**

ОБЩИЕ ХАРАКТЕРИСТИКИ ТРАНСПОРТНОГО СРЕДСТВА

Колесная формула / ведущие колеса **4 х 2 / задние или 4 х 4 / все (только для мод. 2126-?6?)**
Схема компоновки транспортного средства **расположение двигателя - переднее продольное**

Для модификаций:	2126-...	21261-...
Тип кузова / количество дверей	цельнометаллический, несущий	
	хэтчбек / 5	универсал / 5
Количество мест спереди / сзади	2 / 3	

РОСС RU.MT02.E03731

Для модификаций:	2126-02..., -03...	2126-?6?	21261-...
Габаритные размеры, мм			
– длина		4053	
– ширина		1660	
– высота	1450	1550	1529
База, мм	2470	2480	2470
Колея передних / задних колес, мм	1390 / 1370	1410 / 1410	1390 / 1370
Масса снаряженного транспортного средства, кг	980	1090	1000
Полная масса транспортного средства, кг	1380	1490	1400
Распределение полной массы			
– на переднюю ось, кг	640	737	650
– на заднюю ось, кг	740	753	750
Допустимая полная масса прицепа, кг			
– прицеп без тормозов		300	
– прицеп с тормозами		600	

Для модификаций:	2126-020..., 21261-020	2126-024..., 21261-024	2126-030..., 21261-030	2126-?60	2126-?63
Двигатель (марка, тип)	УЗАМ-331				
	ВАЗ-2106				
	ВАЗ-21213				
	ВАЗ-2130-20				
	четырёхтактный, бензиновый				
	4, рядное				
- количество и расположение цилиндров					
- рабочий объем, см ³	1699	1815	1568	1690	1773
- степень сжатия	8.5	8.5	8.5	9.3	9.3
Максимальная мощность, кВт (мин ⁻¹)	62.5 (5300)	64.7 (5300)	54.4 (5400)	56.1 (5400)	62.0 (5000)
Максимальный крутящий момент, Нм (мин ⁻¹)	130.4 (3200)	142 (3200)	118 (3000)	125.4 (3000)	134 (3200)
Топливо	бензин с октановым числом не менее 91				
Система питания	карбюраторная				распределенный
Блок управления впрыском топлива (марка, тип)	—				впрыск топлива
Карбюратор (марка, тип)	ДААЗ, 2140-1107010, 21041-1107010-20	ДААЗ, 21041-1107010-20	ДААЗ, 2107-1107010, 2107-1107010-20, 21041-1107010-20	ДААЗ, 21073-1107010	—
Воздушный фильтр (марка, тип)	АЗЛК 2141-1109010, с бумажным элементом				

РОСС RU.MT02.E03731

Для модификаций:	2126-020..., 21261-020	2126-024..., 21261-024	2126-030..., 21261-030	2126-?60	2126-?63
Система зажигания	контактная	бескон- тактная или кон- тактная	контактная	бескон- тактная	электронная
Модуль зажигания (марка, тип)	—				2112-3705010- 10 (42.3705)
Распределитель (марка, тип)	47.3706	54.3706, 47.3706	30.3706	38.3706	—
Катушка зажигания (марка, тип)	Б115В	27.3705, Б115В	Б117А	27.3705	—
Коммутатор (марка, тип)	—	76.3734	—	76.3734	—
Свечи зажигания (марка, тип)	А20Д1, А20Д	А17ДВ, А20Д1, А20Д	А17ДВ	А17ДВ	А17ДВРМ

Для модификаций:	для всех кроме 2126-?63	2126-?63
Система выпуска и нейтрализации отработавших газов	основной и дополнительный глушители	
	система нейтрализации отсутствует	нейтрализатор отработавших газов
Основной глушитель (марка, тип)	ИЖ, 2126-1201010-11	ИЖ, 2126-1201010-21
Дополнительный глушитель (марка, тип)	ИЖ, 2126-1202010-11	ИЖ, 2126-1202010-21
Нейтрализатор (марка, тип)	—	ВАЗ, 2110-1206010 (АВА) или ВАЗ, 2110-1206010-01 (Росскат Авто)

Для модификаций:	2126-02..., 21261-02?	2126-030..., 21261-030	2126-06?, 2126-063	2126-160, 2126-163
Трансмиссия	механическая			
Сцепление (марка, тип)	сухое, однодисковое, с гидравлическим ножным или ручным приводом			
Коробка передач (марка, тип)	с ручным управлением			
— число передач	5			
— передаточные числа				
I -	3.190	3.667	3.190	3.834
II -	1.864	2.100	1.864	2.030
III -	1.329	1.361	1.329	1.447
IV -	1.000	1.000	1.000	1.000
V -	0.806	0.819	0.806	0.877
3.X. -	4.253	3.526	4.253	4.631

РОСС RU.MT02.E03731

Для модификаций:	2126-02..., 21261-02?, 2126-030..., 21261-030	2126-06?, 2126-063	2126-160, 2126-163
Раздаточная коробка (марка, тип)	—	ИЖ, одноступенчатая, с межосевым блокируемым дифференциалом	
— передаточные числа			
— привод переднего моста		1.08	1.00
— привод заднего моста		1.00	1.00
Главная передача (марка, тип)		ИЖ, гипоидная	
— передаточные числа			
— привод переднего моста	—	3.9	3.9
— привод заднего моста	3.9	4.22	3.9

Подвеска

- передняя независимая, пружинная, типа Макферсон, с телескопическими гидравлическими амортизаторами и стабилизатором поперечной устойчивости
- задняя зависимая, пружинная, с телескопическими гидравлическими амортизаторами двухстороннего действия

Рулевое управление (марка, тип)

ИЖ, рулевой механизм типа “шестерня - рейка”, рулевой привод без усилителя

Тормозные системы

- рабочая гидравлическая, двухконтурная, с диагональным разделением на контуры, с вакуумным усилителем; тормозные механизмы передних колес - дисковые, задних - барабанные
- запасная каждый контур рабочей тормозной системы
- стояночная механический (тросовый) привод к тормозным механизмам задних колес

Шины (марка)	Размер	Индекс несущей способности	Категория скорости
для всех мод., кроме 2126-?6? и 21261	165/80 R13	82	S
для всех мод., кроме 2126-?6?	175/70 R13	82	S, T, H
для мод. 2126-?6?	175/70 R14	84	T, H

РОСС RU.MT02.E03731

Дополнительное оборудование
транспортного средства

центральная блокировка дверей, электропривод
стеклоподъемников передних дверей, магнитола;
- для мод. 2126-?6? – защитный брус переднего и заднего
бампера;
- для мод. 2126-020P1, 2126-030P1, . 2126-024P1 –
устройство ручного управления тормозом (или сцеплением)
и подачей топлива для инвалидов без одной ноги;
- для мод. 2126-020P2, 2126-030P2, . 2126-024P2 –
устройство ручного управления тормозом, сцеплением и
подачей топлива для инвалидов без обеих ног

автомобиль легковой ИЖ 2126 (2126-020, 2126-030, 2126-024, 2126-060,
2126-160, 2126-063, 2126-163, 2126-020P1,
2126-020P2, 2126-030P1, 2126-030P2,
2126-024P1, 2126-024P2),
21261 (21261-020, 21261-024, 21261-030)

Описание маркировки транспортного средства приведено в приложении 2.
Общие виды транспортного средства на 3 листах приведены в приложении 3.

Руководитель органа по сертификации Зам.

Б.В. Кисуленко

подпись

инициалы, фамилия

А.Г. Пасько

РОСС RU.MT02.E03731

Приложение № 2 к "одобрению типа транспортного средства"

ОПИСАНИЕ МАРКИРОВКИ ТРАНСПОРТНОГО СРЕДСТВА

1. Место расположения и форма знака соответствия:
На табличке изготовителя.
Знак соответствия выполнен по ГОСТ Р 50460-92 с указанием номера "одобрения типа транспортного средства".
2. Место расположения таблички изготовителя:
На приварной панели бруса щита радиатора справа по ходу автомобиля.
3. Место расположения идентификационного номера (VIN):
 - 3.1. На табличке изготовителя.
 - 3.2. На основании опоры правой стойки передней подвески.
 - 3.3. На планке крепления левого ремня безопасности, под задним сиденьем.
4. Структура и содержание идентификационного номера (VIN) транспортного средства:

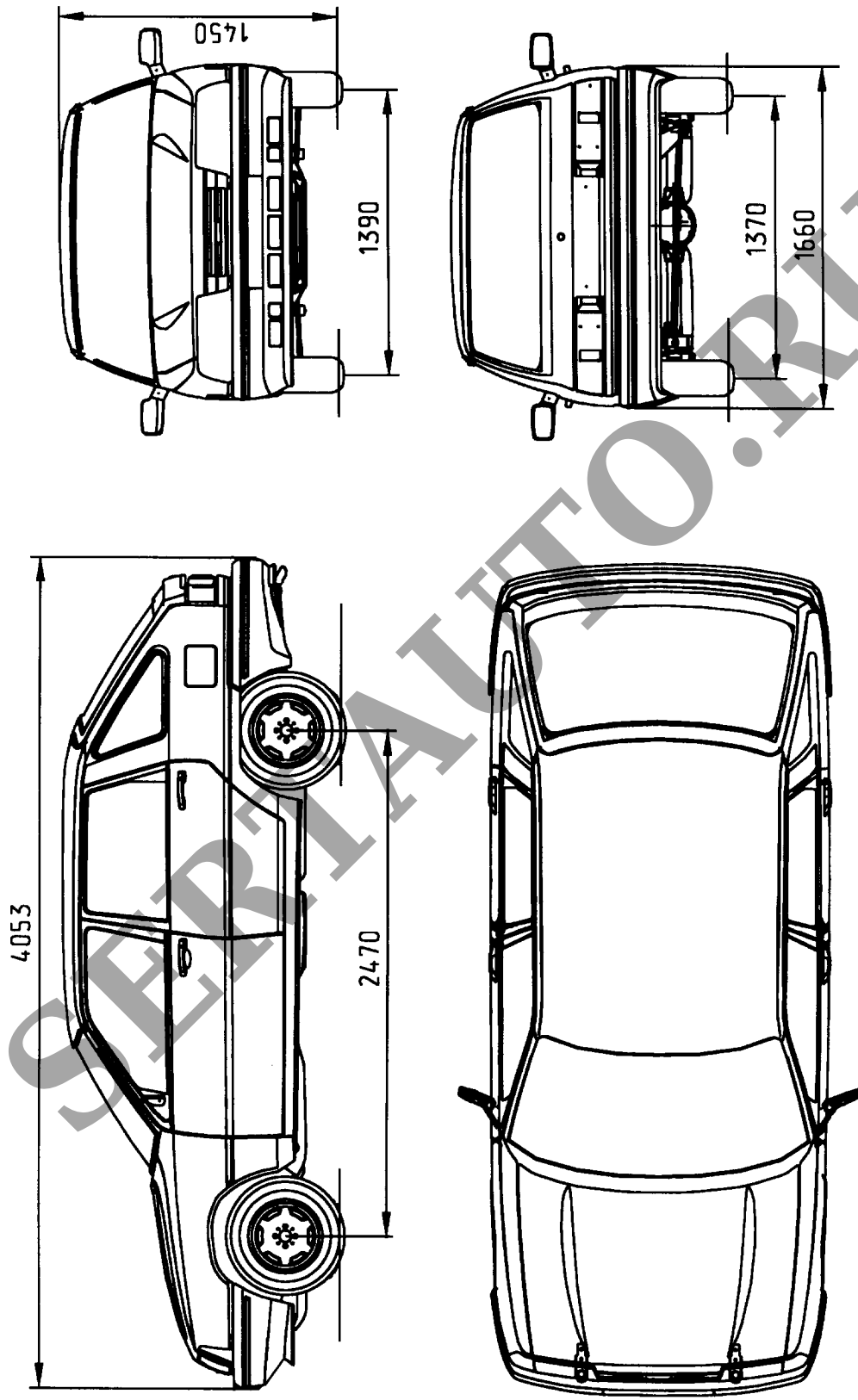
1	2	3	4	5	6	7	8	9	10	11	12	13	14	15	16	17
X	T	K	2	1	2	6	?	0	?	?	?	?	?	?	?	?

поз. 1 - 3: Международный код изготовителя (WMI): ХТК - ОАО "ИЖАВТО",
Российская Федерация

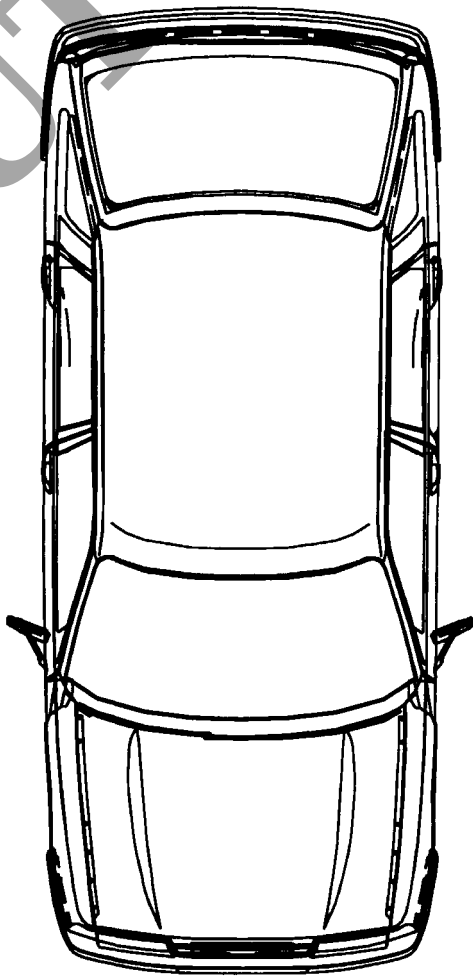
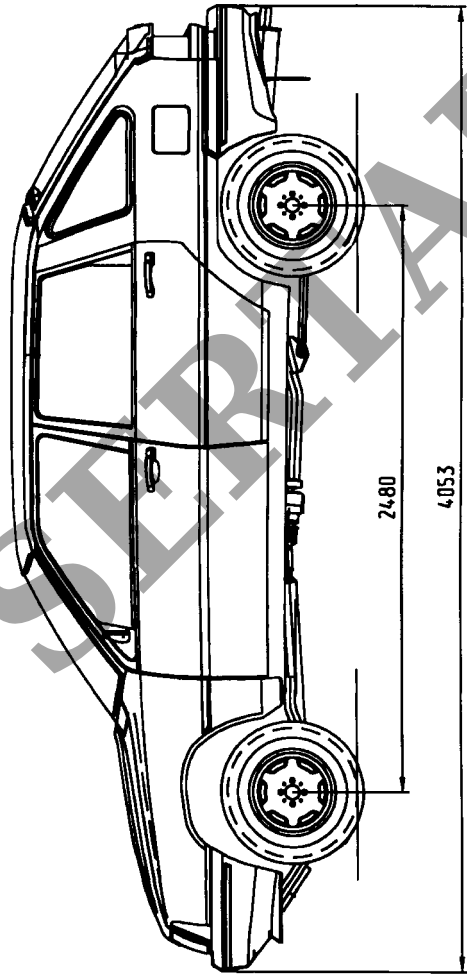
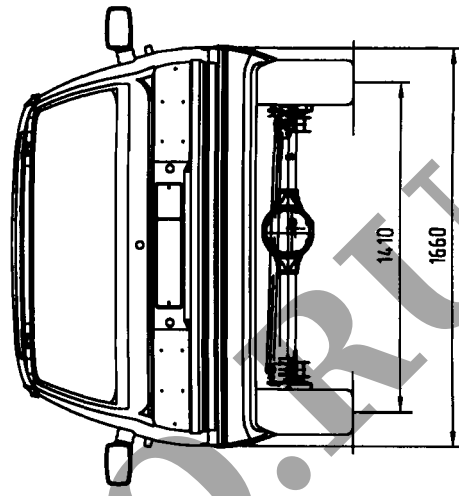
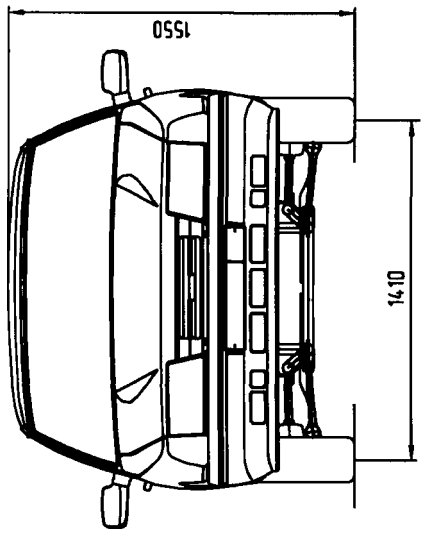
поз. 4 - 9: Обозначение типа транспортного средства:
"212600" - 2126-020, 2126-030, 2126-024, 2126-060, 2126-160, 2126-063, 2126-163,
2126-020P1, 2126-020P2, 2126-030P1, 2126-030P2, 2126-024P1, 2126-024P2,
"212610" - 21261-020, 21261-024, 21261-030.

поз. 10: Обозначение года выпуска согласно ОСТ 37.001.269-96

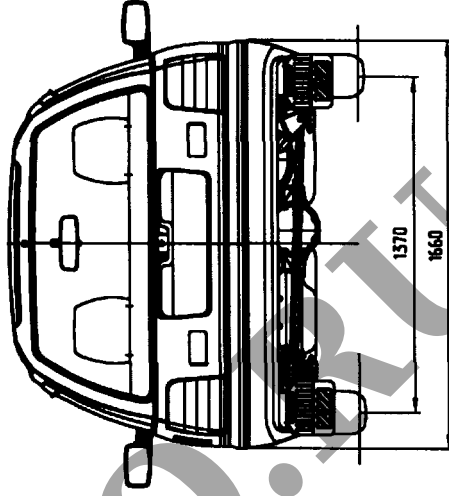
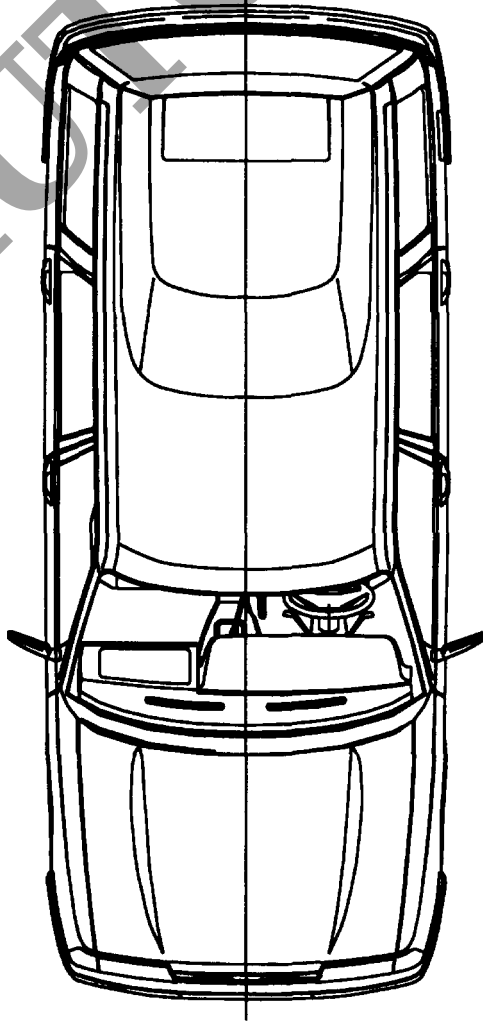
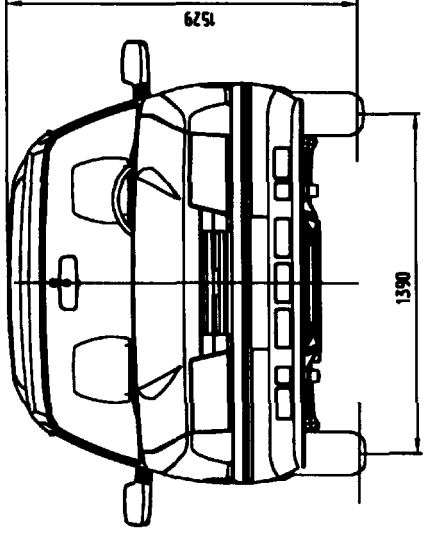
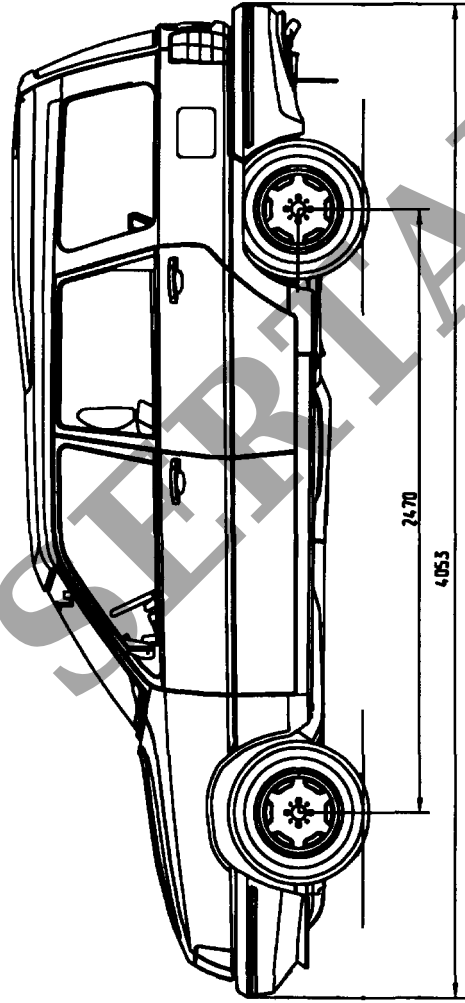
поз. 11 - 17: Производственный номер транспортного средства



ИЖ-2126-020 (-030,-024,-020P1,-020P2,-030P1,-030P2,-024P1,-024P2)



ИЖ - 2126 - 060 (160) полноприводный



ИЖ 21261