

**ОРГАН ПО СЕРТИФИКАЦИИ**  
**Межотраслевой фонд "Сертификация автотранспорта САТР" ("САТР-ФОНД")**  
№ РОСС RU.0001.11MT02 от 10.06.2003 г.  
125480, г. Москва, ул. Героев Панфиловцев, 24 (тел. 454-42-27)

**РОСС RU.MT02.E03741**

**01 октября —  
2004**

Марка транспортного средства	<b>ВАЗ</b>
Тип транспортного средства	<b>210410, 210430, 21043P1, 21043P2, 210600, 2106P1, 2106P2, 210650, 21065P1, 21065P2</b> <b>(мод. 210...P? – для инвалидов, см. Приложение № 4 на 1 листе к "одобрению типа транспортного средства")</b>
Категория транспортного средства	<b>M<sub>1</sub></b>
Код ОКП	<b>45 1421 (21043...)</b> <b>45 1431 (210410, ВАЗ 2106...)</b>
Код VIN	<b>ХТК2104..., ХТК2106...</b>
Изготовитель и его адрес	<b>ОАО "ИЖАВТО",</b> <b>426060, г. Ижевск, ул. Автозаводская, 5,</b> <b>Российская Федерация</b>
Поставщик комплектов для сборки и его адрес	<b>ОАО "АВТОВАЗ" - Волжский автомобильный завод,</b> <b>445032, Самарская обл., г. Тольятти, Южное шоссе, 36,</b> <b>Российская Федерация</b>

**ОБЩИЕ ХАРАКТЕРИСТИКИ ТРАНСПОРТНОГО СРЕДСТВА**

Колесная формула / ведущие колеса	<b>4 x 2 / задние</b>
Схема компоновки транспортного средства	<b>классическая, расположение двигателя – переднее продольное</b>
Тип кузова / количество дверей	<b>несущий, седан (ВАЗ 2106...) / 4,</b> <b>универсал (ВАЗ 21043...) / 5</b>
Количество мест спереди / сзади	<b>2 / 3</b>

## POCC RU.MT02.E03741

Для модификаций:	2104...	21060...	21065...
Габаритные размеры, мм			
– длина	4115	4166	4052
– ширина		1620	
– высота	1443		1446
База, мм		2424	
Колея передних / задних колес, мм		1365 / 1321	
Масса снаряженного транспортного средства, кг	1065		1060
Полная масса транспортного средства, кг	1510		1460
Полная масса, приходящаяся			
– на переднюю ось, кг	620		665
– на заднюю ось, кг	890		795
Допустимая полная масса прицепа, кг			
– прицеп без тормозов		300	
– прицеп с тормозами		600	

Для модификаций:	21043...	210410, 2106...
<b>Двигатель</b> (марка, тип)	ВАЗ-2103	ВАЗ-2106
– количество и расположение цилиндров	четырёхтактный, бензиновый 4, рядное	
– рабочий объём, см <sup>3</sup>	1451	1568
– степень сжатия	8.5	
Максимальная мощность, кВт (мин <sup>-1</sup> )	52.5 (5600)	54.8 (5600)
Максимальный крутящий момент, Нм (мин <sup>-1</sup> )	110 (3400)	120 (3000)
Топливо	бензин с октановым числом не менее 91	
<b>Система питания</b>	карбюраторная	
Карбюратор (марка, тип)	ДААЗ, 2107-1107010, 2107-1107010-20 или 21041-1107010-20	
Воздушный фильтр (марка, тип)	ВАЗ, 2105-1109010 с сухим бумажным элементом	
<b>Система зажигания</b>	контактная	
Распределитель (марка, тип)	МЗАТЭ-2, 30.3706, или СОАТЭ, 030.3706	
Катушка зажигания (марка, тип)	МЗАТЭ-2, Б117А или СОАТЭ, Б117А-11	
Свечи зажигания (марка, тип)	ЭЗ, Ульяновск, А17ДВРМ или BRISK "SUPER", LR15YC	

## РОСС RU.MT02.E03741

Для модификаций:	21043...	210410, 2106...
<b>Система выпуска и нейтрализации отработавших газов</b>	основной и дополнительный глушители, система нейтрализации отсутствует	
Основной глушитель (марка, тип)	ВАЗ, 2106-1201005-70 или ОАО "Курганмашзавод", 391.1201005	ВАЗ, 2106-1201005 или ОАО "Курганмашзавод", 39.1201005
Дополнительный глушитель (марка, тип)	ВАЗ, 2103-1202005-10 или ОАО "Курганмашзавод", 391.1202005	ВАЗ, 2103-1202005 или ОАО "Курганмашзавод", 39.1202005

<b>Трансмиссия</b>	механическая
<b>Сцепление</b> (марка, тип)	ВАЗ, сухое, однодисковое, с гидравлическим приводом
<b>Коробка передач</b> (марка, тип)	ВАЗ, с ручным управлением, полностью синхронизированная
– число передач	5
– передаточные числа	I - 3.667 II - 2.100 III - 1.361 IV - 1.000 V - 0.818 3.X. - 3.526
<b>Главная передача</b> (марка, тип)	гипоидная
– передаточное число	3.9

<b>Подвеска</b>	
– передняя	независимая, пружинная, рычажная, с гидравлическими телескопическими амортизаторами, со стабилизатором поперечной устойчивости
– задняя	зависимая, пружинная, рычажная, с гидравлическими телескопическими амортизаторами

<b>Рулевое управление</b> (марка, тип)	рулевой привод без усилителя; рулевой механизм типа "глобоидальный червяк-двухгребневый ролик"
--	--

<b>Тормозные системы</b>	
– рабочая (марка, тип)	гидравлическая, двухконтурная, с разделением на контуры по осям, с вакуумным усилителем; тормозные механизмы передних колес - дисковые, задних - барабанные
– запасная (марка, тип)	каждый контур рабочей тормозной системы
– стояночная (марка, тип)	механический (тросовый) привод к тормозным механизмам задних колес

РОСС RU.MT02.E03741

<u>Шины</u>			
- размер	165/70 R13	165/80 R13	175/70 R13
- индекс несущей способности	79	82	82
- категория скорости	S, T	S, T	S, T, H

**Дополнительное оборудование транспортного средства**

для мод. 210...P1 - устройство ручного управления тормозом или сцеплением и подачей топлива для инвалидов с нарушением функции одной ноги,  
 для мод. 210...P2 - устройство ручного управления тормозом, сцеплением и подачей топлива для инвалидов с нарушением функции обеих ног

автомобиль легковой ВАЗ 210410, 210430, 21043P1, 21043P2,  
 210600, 2106P1, 2106P2, 210650, 21065P1, 21065P2

Описание маркировки транспортного средства приведено в приложении 2.  
 Общие виды транспортного средства на 3 листах приведены в приложении 3.

Руководитель органа по сертификации      Зам.

.....  
 подпись      **Б.В. Кисуленко**  
 инициалы, фамилия

**А. Г. Пасько**

22      декабря      2003 г.      \_\_\_\_\_

## РОСС RU.MT02.E03741

Приложение № 2 к "одобрению типа транспортного средства"

## ОПИСАНИЕ МАРКИРОВКИ ТРАНСПОРТНОГО СРЕДСТВА

## 1. Место расположения и форма знака соответствия:

На табличке изготовителя.

Знак соответствия выполнен по ГОСТ Р 50460-92 с указанием номера данного "одобрения типа транспортного средства".

## 2. Место расположения таблички изготовителя:

Под капотом на коробке воздухопритока.

## 3. Место расположения идентификационного номера (VIN):

3.1. На табличке изготовителя.

3.2. Под капотом, справа от таблички изготовителя, на коробке воздухопритока.

3.3. В багажном отделении, слева, на соединителе арки колеса (для мод. ВАЗ 2106...)

или в багажном отделении в центре на усилителе панели пола (для мод. ВАЗ 2104...)

## 4. Структура и содержание идентификационного номера (номеров) транспортных средств:

1	2	3	4	5	6	7	8	9	10	11	12	13	14	15	16	17
X	T	K	2	1	0	?	?	0	?	?	?	?	?	?	?	?

поз. 1 - 3: "ХТК" - WMI (международный код изготовителя) - ОАО "ИЖАВТО", Российская Федерация

поз. 4 - 9: Обозначение типа транспортного средства:

"210410" – 210430;

"210430" – 21043...;

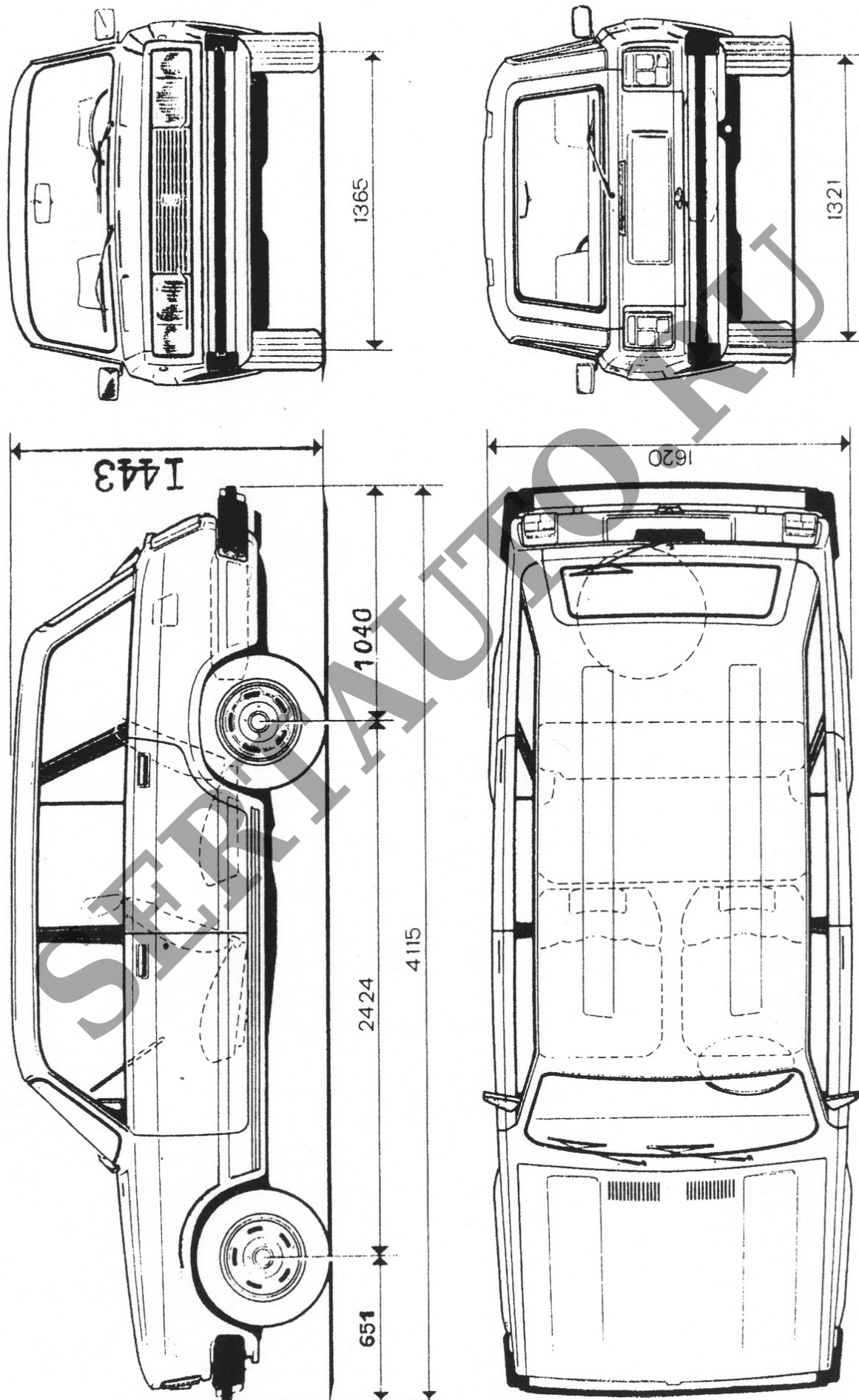
"210600" – 21060...;

"210650" – 21065....

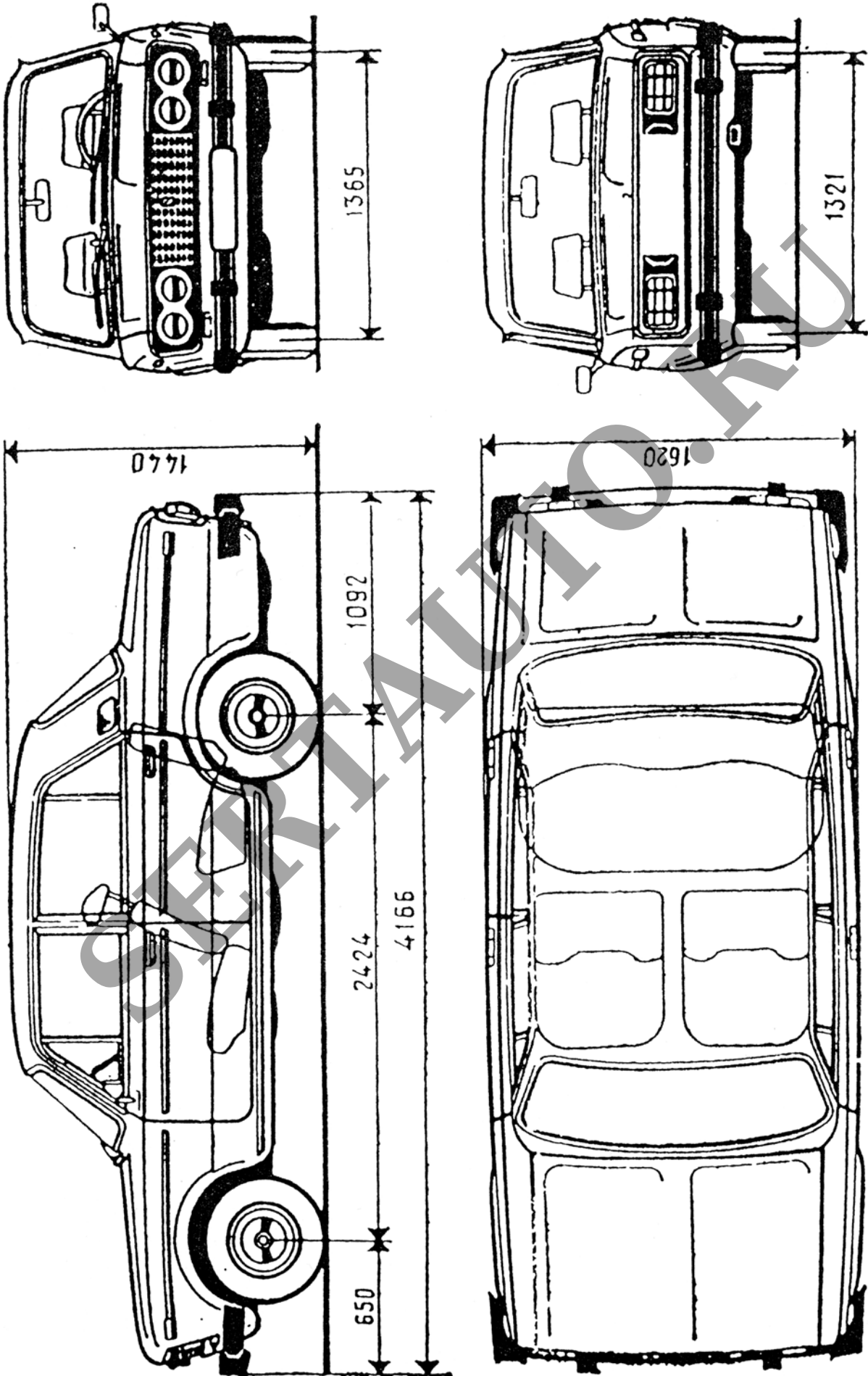
поз. 10: Год выпуска согласно ОСТ 37.001.269-96.

поз. 11 - 17: Производственный номер транспортного средства.

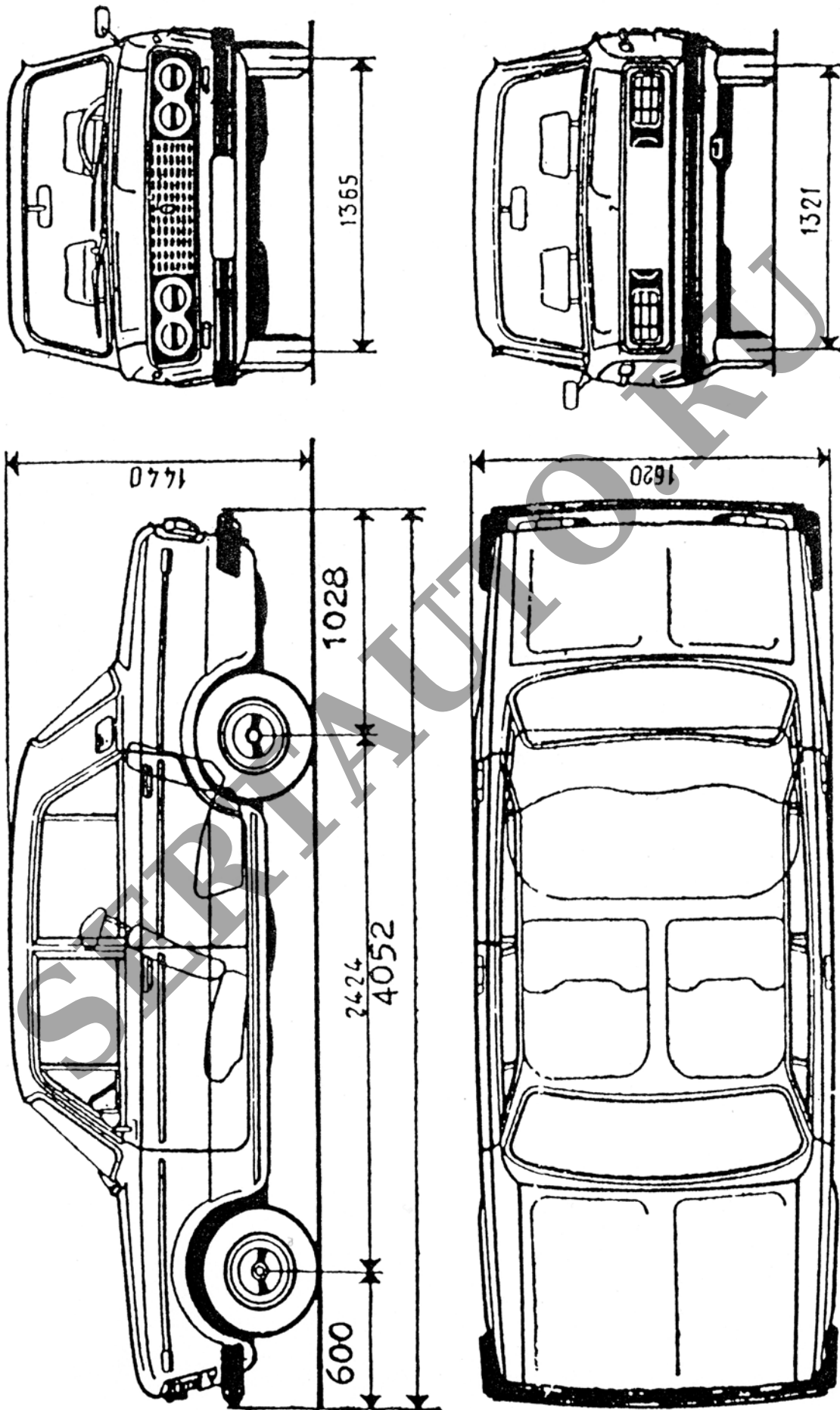
**BA3-210410, 210430, 21043P1, 21043P2**



Приложение № 3 к "одобрению типа транспортного средства" № РОСС RU.МТ02.Е03741  
ВАЗ-210600, 2106P1, 2106P2



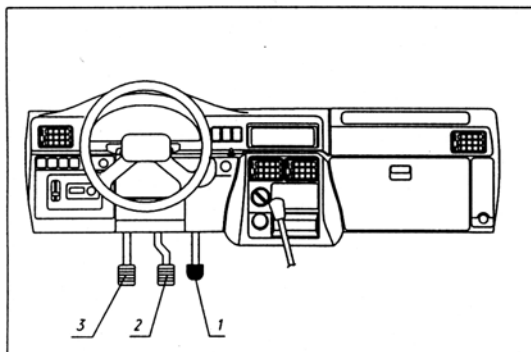
Приложение № 3 к "одобрению типа транспортного средства" № РОСС RU.МТ02.Е03741  
ВАЗ-210650, 21065P1, 21065P2





Описание органов полного и ручного управления автомобилем ВАЗ

Автомобили для здоровых водителей ВАЗ-21043, ВАЗ-2106, ВАЗ-21065

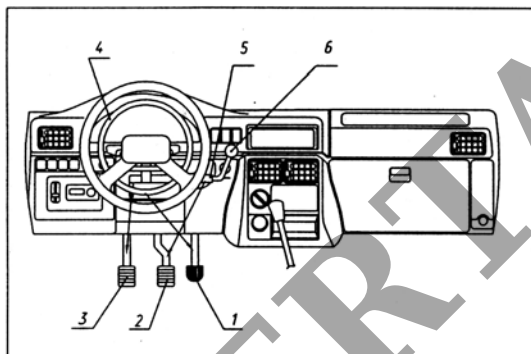


Оборудованы:

- 1-педаля акселератора
- 2-педаля тормоза
- 3-педаля сцепления

(Рис.1)

Автомобили для инвалидов без обеих ног: ВАЗ-21043Р2, ВАЗ-2106Р2, ВАЗ-21065Р2  
-с устройством ЗУ-1К.2106.02 ручного привода акселератора, тормоза и сцепления

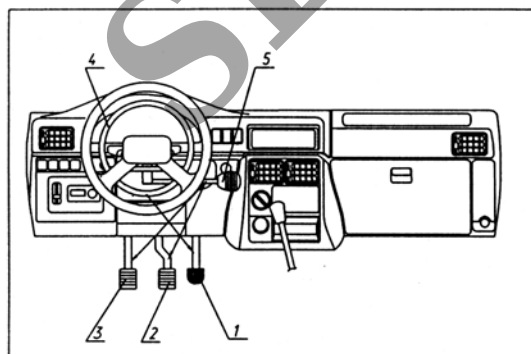


Оборудованы:

- 1-педаля акселератора
- 2-педаля тормоза
- 3-педаля сцепления
- 4-ручной привод акселератора
- 5-ручной привод тормоза
- 6-ручной привод сцепления

(Рис.2)

Автомобили для инвалидов без одной ноги: ВАЗ-21043Р1, ВАЗ-2106Р1, ВАЗ-21065Р1  
-с устройством ЗУ-2К(ТГ).2106.03 ручного привода акселератора и тормоза



Оборудованы:

- 1-педаля акселератора
- 2-педаля тормоза
- 3-педаля сцепления
- 4-ручной привод акселератора
- 5-ручной привод тормоза-для ЗУ-2К(ТГ).2106.03 или сцепления-для ЗУ-2К(СГ).2106.03

(Рис.3)