

ОРГАН ПО СЕРТИФИКАЦИИ
Межотраслевой фонд "Сертификация автотранспорта САТР" ("САТР-ФОНД")
№ РОСС RU.0001.11MT02 от 10.06.2003 г.
125480, г. Москва, ул. Героев Панфиловцев, 24 (тел. 454-42-27)

РОСС RU.MT02.E03724

01 **октября** —
2004

Марка транспортного средства	УАЗ
Тип транспортного средства	3151, 31512, 315122, 31514, 315142, 31519, 315192, 315194, 315195, 3153, 315302, 31539, 315394, 3159
Категория транспортного средства	M₁G
Код ОКП	45 1431
Код VIN	ХТТ3151... , ХТТ3153... , ХТТ3159...
Изготовитель и его адрес	ОАО "Ульяновский автомобильный завод", 432008, г. Ульяновск, Московское шоссе, 8 Российская Федерация

ОБЩИЕ ХАРАКТЕРИСТИКИ ТРАНСПОРТНОГО СРЕДСТВА

Колесная формула / ведущие колеса	4 x 4 / все
Схема компоновки транспортного средства	полноприводная; расположение двигателя - переднее продольное
Тип кузова / количество дверей	все мод., кроме 3159 - универсал, со съёмным мягким верхом и задним откидным бортом или со съёмным жестким верхом, задним откидным бортом и крышкой багажного отделения / 4 мод. 3159 - универсал / 5

POCC RU.MT02.E03724

	3151	31512, 31519*	315122, 315192*, 315194*	31514, 31519**	315142, 315192**, 315194**	315195	3153	315394	315302, 31539	3159
Количество мест спереди / сзади	2 / 5						2 / 7			
Габаритные размеры, мм										
– длина	4025						4514		4570	
– ширина	1785						1805		1940	
– высота	2051* 2081**	1990*...2045* 2020**...2075**				2005* 2035**	2025		2105	
База, мм	2380						2760		2760	
Колея передних / задних колес, мм	1453 / 1453	1445 / 1445 (1453 / 1453 - для мостов с двойной главной передачей)				1445 / 1445	1445 / 1445		1600/ 1600	
Масса снаряжен- ного транспорт- ного средства, кг (по ОСТ 37.001.408-85)	1680* 1830**	1600	1620	1750	1770	1600* 1770**	1850	1915	1930	2000
Полная масса транспортного средства, кг	2480* 2630**	2350	2370	2500	2520	2350* 2520**	2650	2715	2730	2800
Полная масса, приходящаяся:										
– на переднюю ось, кг	1020* 1055**	965	985	1000	1020	965* 1020**	1115	1140	1145	1210
– на заднюю ось, кг	1460* 1575**	1385	1385	1500	1500	1385* 1500**	1535	1575	1585	1590
Допустимая полная масса прицепа, кг	буксировка прицепа не предусмотрена									

* – в комплектации с мягким верхом кузова

** – в комплектации с жестким верхом кузова

РОСС RU.MT02.E03724

	3151	31512, 31514	315122, 315142	315192, 315302	31519, 3153
Двигатель (марка, тип)	УМЗ-4179	УМЗ-4178	ЗМЗ-4021	ЗМЗ-4104	УМЗ-4218
	четырёхтактный, бензиновый				
	4, рядное				
– количество и расположение цилиндров	2445				
– рабочий объем, см ³	2890				
– степень сжатия	7.0		6.7	6.8	7.0
Максимальная мощность, кВт (мин ⁻¹)	55.9 (4000)		54.4 (4000)	62.5 (4000)	61.8 (4000)
Максимальный крутящий момент, Нм (мин ⁻¹)	159.8 (2200-2500)		155.0 (2400-2800)	186.2 (2350-2450)	189.0 (2200-2500)
Топливо	бензин с октановым числом не менее 76				
Система питания	карбюраторная				
Карбюратор (марка, тип)	АО "Пекар", К-151В, К-126ГУ	АО "Пекар", К-151В; ДААЗ, К-4178	АО "Пекар", К-151У; ДААЗ, К-4178-50	АО "Пекар", К-151Ц; ДААЗ, К-4178-50	АО "Пекар", К-151Е, К-151Ф; ДААЗ, К-4178-30
Воздушный фильтр (марка, тип)	УАЗ, 31512-1109010, с сухим фильтрующим элементом из синтетического нетканого материала				
Система зажигания	контактная	бесконтактная, транзисторная			
Распределитель (марка, тип)	МЗАТЭ-2, Р-132	СОАТЭ, 3312.3706	СОАТЭ, 1908.3706	СОАТЭ, 3312.3706	
Коммутатор (марка, тип)	—	СОАТЭ, 1302.3734-01; УРЛЗ, 468332.007 или 468332.007-01; АО "Искра", 3.629.000			
Катушка зажигания (марка, тип)	МЗАТЭ-2, Б102Б	МЗАТЭ-2, Б116; ТАТЭ, Б116-01; СОАТЭ, Б116-02; ПО "Старт", Б116П			
Свечи зажигания (марка, тип)	ЗАЗС, СН302Б	ЗАЗС, А11, А14ВР; BRISK, NR17YC, NR15C	ЗАЗС, А14ВР; BRISK, NR17YC	ЗАЗС, А11, А14ВР; BRISK, NR17YC, NR15C	
Система выпуска и нейтрализации отработавших газов	основной и дополнительный глушители; система нейтрализации отсутствует				
Основной глушитель (марка, тип)	БЗА, 3151-1201010-11; ЮИ, 3151-1201010-12				
Дополнительный глушитель (марка, тип)	БЗА, 3151-1202008; ЮИ, 3151-1202008-01				

РОСС RU.MT02.E03724

	315194, 315394	315195, 31539, 3159
Двигатель (марка, тип)	УМЗ-4213	ЗМЗ-409
	четырёхтактный, бензиновый	
– количество и расположение цилиндров	4, рядное	
– рабочий объем, см ³	2890	2690
– степень сжатия	8.2	9.0
Максимальная мощность, кВт (мин ⁻¹)	76.5 (4000)	94.1 (4400)
Максимальный крутящий момент, Нм (мин ⁻¹)	210.9 (3000-3500)	217.6 (2400- 2600)
Топливо	бензин с октановым числом не менее 92	
Система питания	впрыск топлива	
Модуль управления впрыском (марка, тип)	ООО "Элкар" или АВТЭЛ, МИКАС-7.2, с микропроцессорным управлением	
Воздушный фильтр (марка, тип)	УАЗ, 3160-1109010-10, с картонным фильтрующим элементом	
Система зажигания	электронная, микропроцессорная	
Катушка зажигания (марка, тип)	МЗАТЭ-2, 3012.3705, две, двухвыводные	
Свечи зажигания (марка, тип)	ЗАЭС, А14ВР; BRISK, NR15УС	ЗАЭС, А14ДВР; BRISK, NR17УС
Система выпуска и нейтрализации отработавших газов	основной и дополнительный глушители; с системой нейтрализации или без нее	
Основной глушитель (марка, тип)	БЗА, 3151-1201010-11; ЮИ, 3151-1201010-12	БЗА, 31604-1201010; ЮИ, 31604-1201010-01; БЗА или ЮИ, 31602-1201010, 31622-1201010
Дополнительный глушитель (марка, тип)	БЗА, 3151-1202008; ЮИ, 3151-1202008-01	БЗА, 3159-1201008; ЮИ, 3159-1201008-01; БЗА или ЮИ, 31602-1202008
Нейтрализатор (марка, тип)	ОАО "АвтоВАЗагрегат", 3160-1206010 или ОАО "ЭкоМаш", ЭМ.31602-1206010, ЭМ.31602-1206010-01	

РОСС RU.MT02.E03724

Трансмиссия	механическая	
Сцепление (марка, тип)	УАЗ или ЗМЗ, сухое, однодисковое, с гидравлическим приводом	
Коробка передач (марка, тип)	с ручным управлением, полностью синхронизированная	
	ОАО "АМЗ"	АДС (для 31512, 31514, 31519, 3153, 315302)
– число передач	5	4
– передаточные числа		
	I -	3.616
	II -	2.579
	III -	1.516
	IV -	1.000
	V -	0.855
	З.Х. -	3.875
		3.78
		2.60
		1.55
		1.00
		—
		4.12
Раздаточная коробка (марка, тип)	УАЗ, механическая, двухступенчатая, с отключением переднего моста	
– число передач	2	
– передаточные числа		
	высшее -	1.00
	низшее -	1.94
Главная передача (марка, тип)	УАЗ, одинарная, коническая или двойная, разнесенная - центральная коническая пара и бортовая цилиндрическая пара со внутренним зацеплением	
– передаточное число	4.625 или 5.38 или 4.111	
Подвеска		
– передняя	зависимая, рычажная, пружинная, со стабилизатором поперечной устойчивости, с двумя гидравлическими амортизаторами телескопического типа или зависимая, на двух продольных полуэллиптических рессорах с двумя гидравлическими телескопическими амортизаторами	
– задняя	зависимая на двух продольных полуэллиптических рессорах, с двумя гидравлическими телескопическими амортизаторами	
Рулевое управление (марка, тип)	УАЗ, рулевой механизм типа “червяк-двухгребневый ролик”, рулевой привод без усилителя или УАЗ, рулевой механизм типа “винт-шариковая гайка-рейка-сектор”, рулевой привод с гидроусилителем или без него	

РОСС RU.MT02.E03724

Тормозные системы

- рабочая (марка, тип) УАЗ, гидравлический двухконтурный привод с разделением на контуры по осям, с вакуумным усилителем, с регулятором тормозных сил; тормозные механизмы передних колес - дисковые или барабанные, задних - барабанные
- запасная (марка, тип) УАЗ, каждый контур рабочей тормозной системы
- стояночная (марка, тип) УАЗ, трансмиссионный тормоз барабанного типа

	3151, 31512, 315122, 31514. 315142					для всех модификаций				
<u>Шины</u> (марка, тип)	ЯШЗ, Я-192, Я-245-1		ЯШЗ, Я-435А		ЯШЗ, ЯИ-357А		КШЗ, К-153		КШЗ, К-151	
– размер	215/90-15С		225/75 R16		215/90 R15		225/75 R16		225 R16С	
– индекс несущей способности	99		103		99		108		113	
– категория скорости	К		Р		N		Q		N	

Дополнительное оборудование транспортного средства

вентиляционный люк в металлической крыше, напольный вещевой ящик

автомобиль легковой УАЗ 3151, 31512, 315122, 31514, 315142, 31519, 315192, 315194, 315195, 3153, 315302, 31539, 315394, 3159

Описание маркировки транспортного средства приведено в приложении 2.

Общие виды транспортного средства на семи листах приведены в приложении 3.

Руководитель органа по сертификации Зам.

Б.В. Кисуленко

подпись

инициалы, фамилия

А.Г. Пасько

РОСС RU.MT02.E03724

Приложение № 2 к "одобрению типа транспортного средства"

ОПИСАНИЕ МАРКИРОВКИ ТРАНСПОРТНОГО СРЕДСТВА

1. Место расположения и форма знака соответствия:

Рядом с табличкой изготовителя.

Знак соответствия выполнен по ГОСТ Р 50460-92 с указанием номера данного "одобрения типа транспортного средства".

2. Место расположения таблички изготовителя:

На центральной стойке боковины кузова в проеме задней правой двери.

3. Место расположения идентификационного номера (VIN):

3.1. На табличке изготовителя.

3.2. На горизонтальном фланце верхней панели передка (под капотом, с правой стороны).

4. Структура и содержание идентификационного номера (номеров) транспортных средств:

1	2	3	4	5	6	7	8	9	10	11	12	13	14	15	16	17
X	T	T	3	1	5	?	?	?	?	?	?	?	?	?	?	?

поз. 1 - 3: "ХТТ" - WMI (международный код изготовителя) - ОАО "Ульяновский автомобильный завод".

поз. 4 - 9: Обозначение типа транспортного средства:

"315100" - 3151

"315194" - 315194, 315194-н*

"315120" - 31512

"315195" - 315195, 315195-н*

"315122" - 315122

"315300" - 3153

"315140" - 31514

"315302" - 315302

"315142" - 315142

"315390" - 31539, 31539-н*

"315190" - 31519

"315394" - 315394, 315394-н*

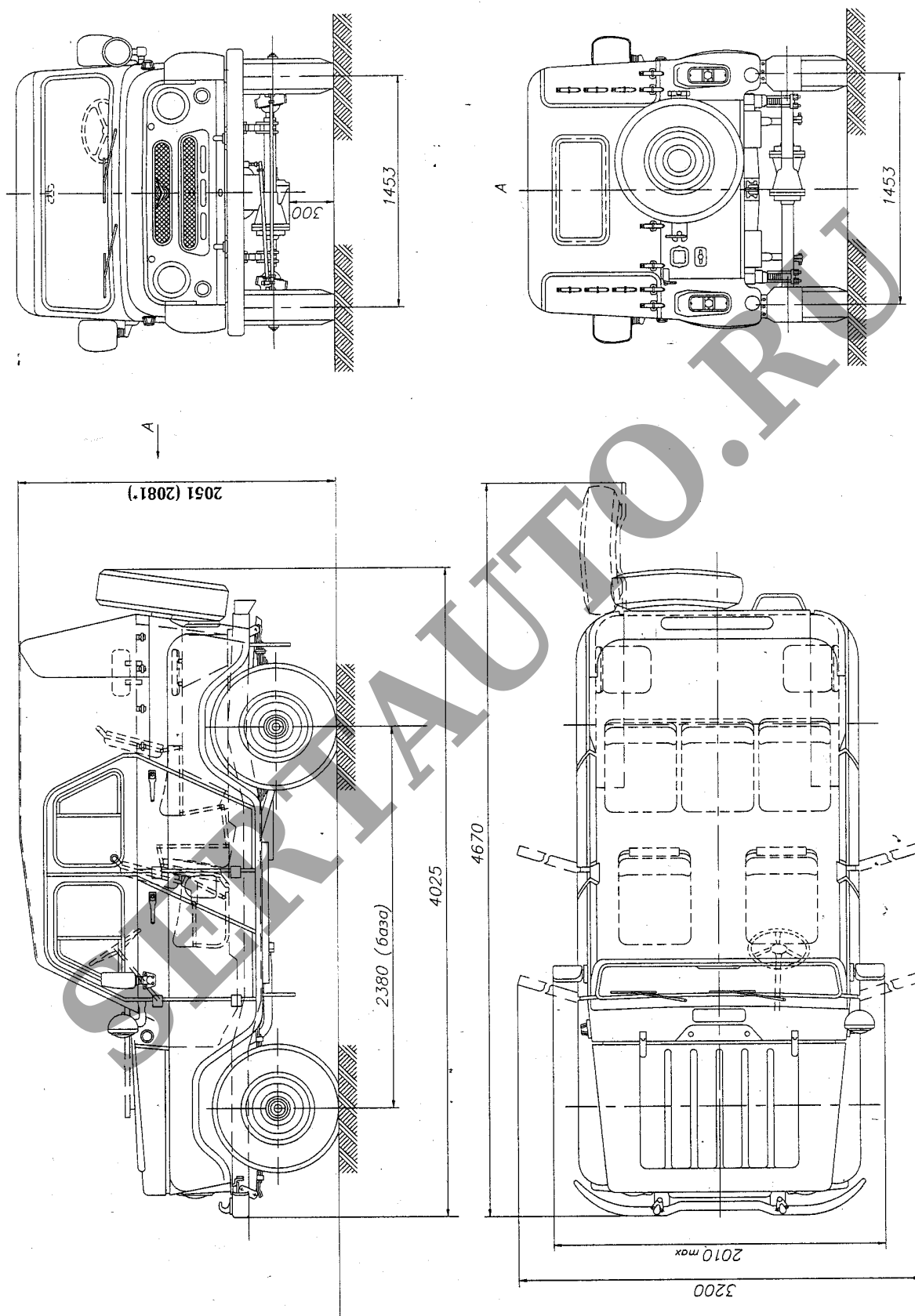
"315192" - 315192

"315900" - 3159, 3159-н*

поз. 10: Год выпуска или модельный год согласно ОСТ 37.001.269-96.

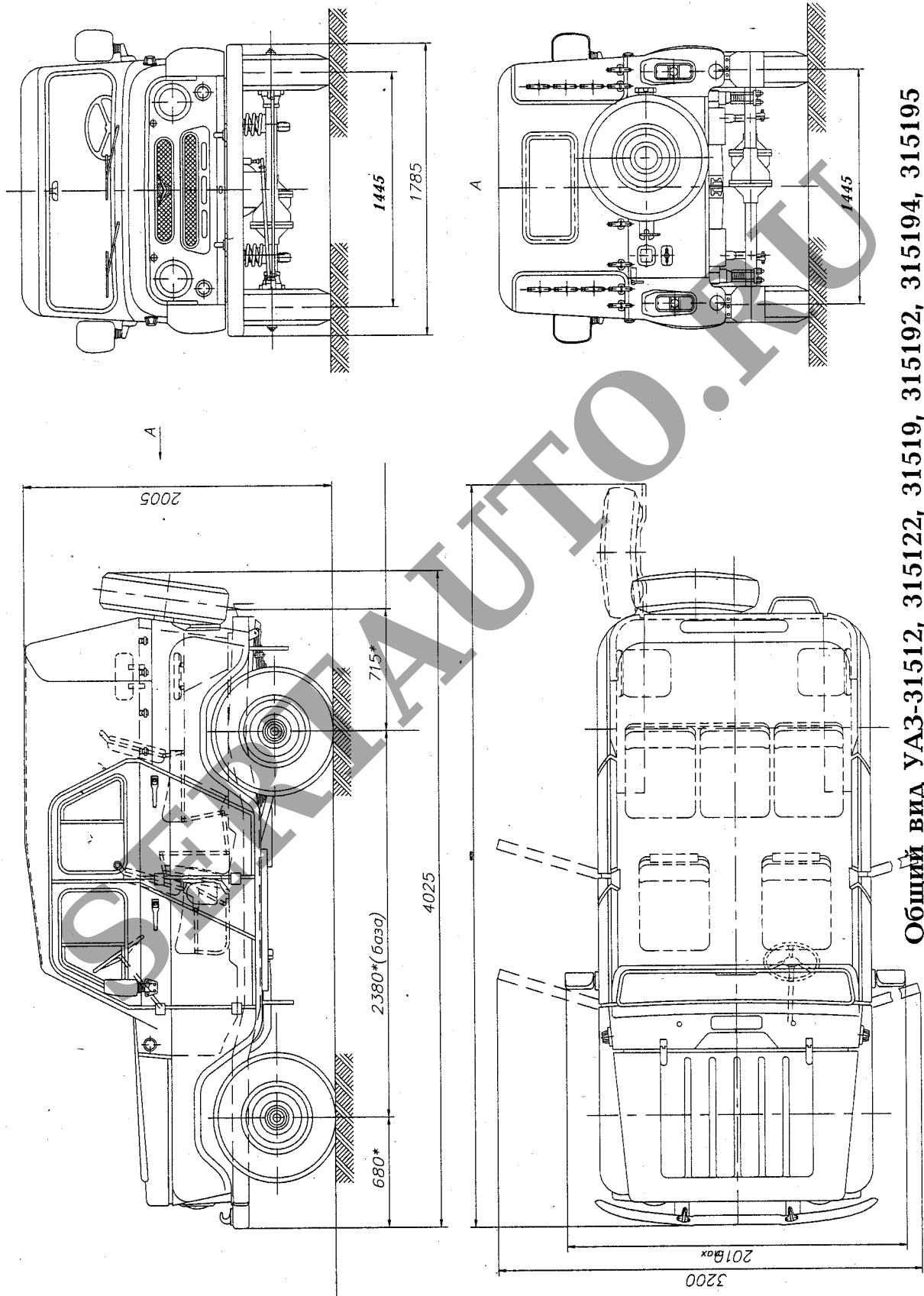
поз. 11 - 17: Производственный номер транспортного средства.

* комплектации с нейтрализатором. Буква "н" выбивается на табличке изготовителя.

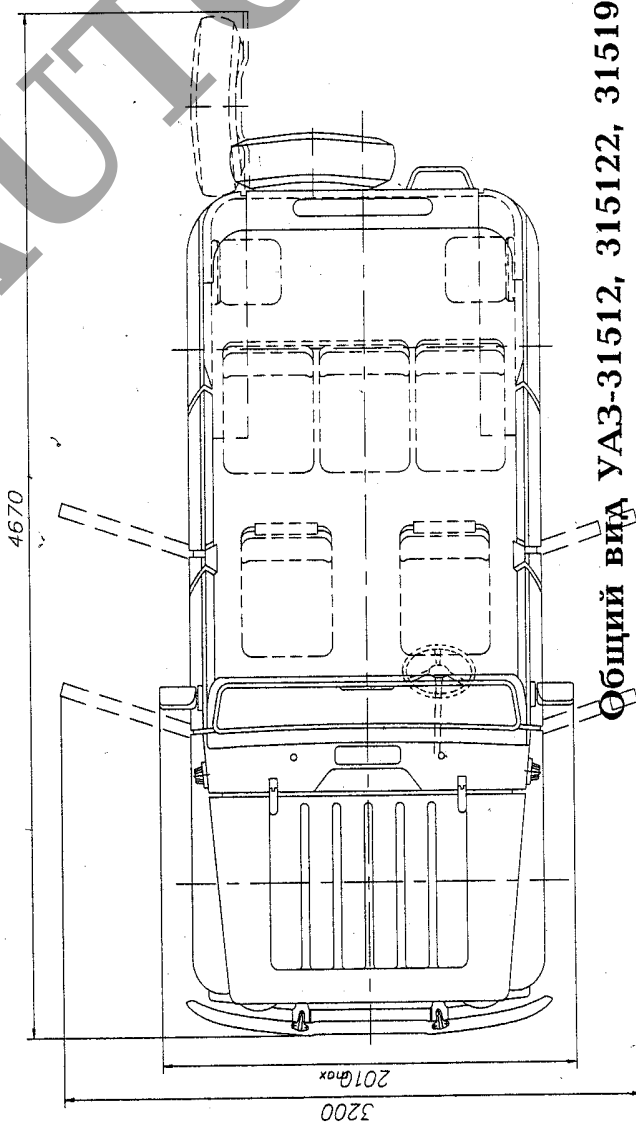
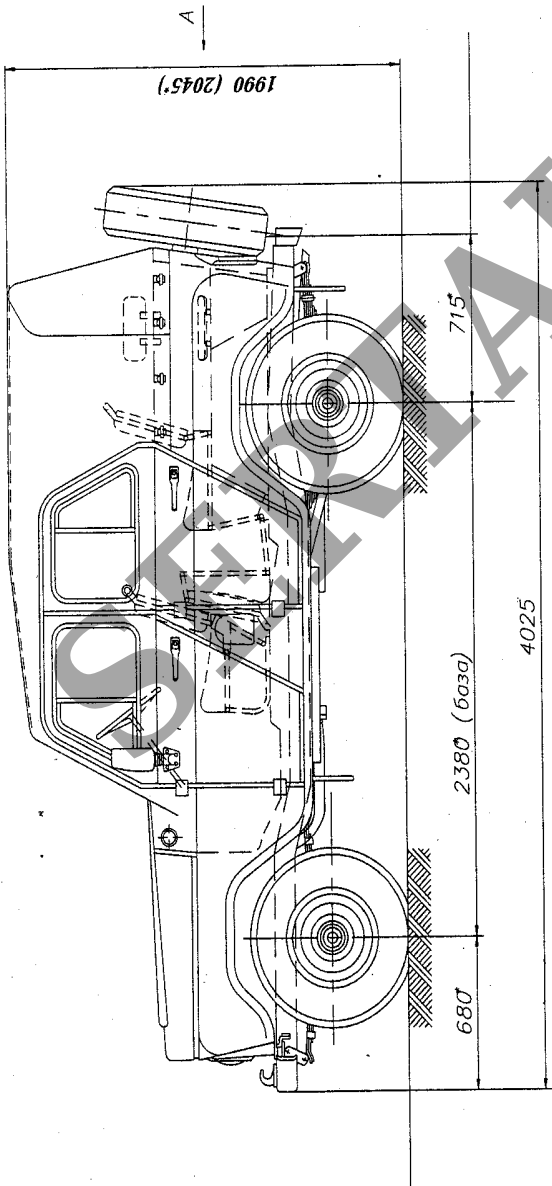
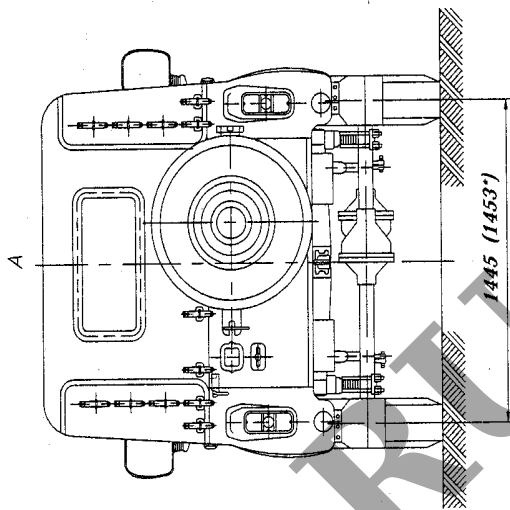
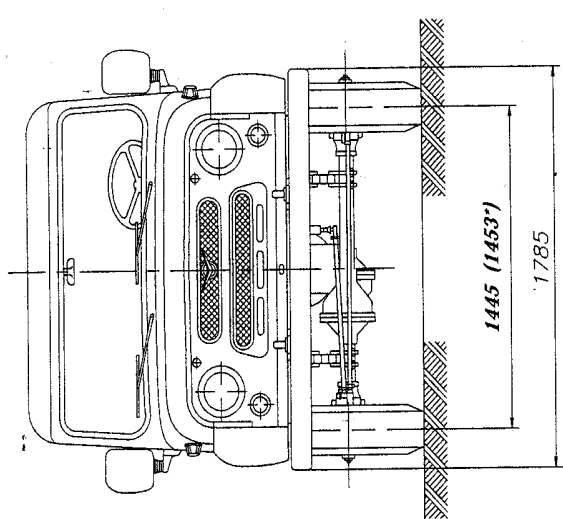


Общий вид УАЗ-3151

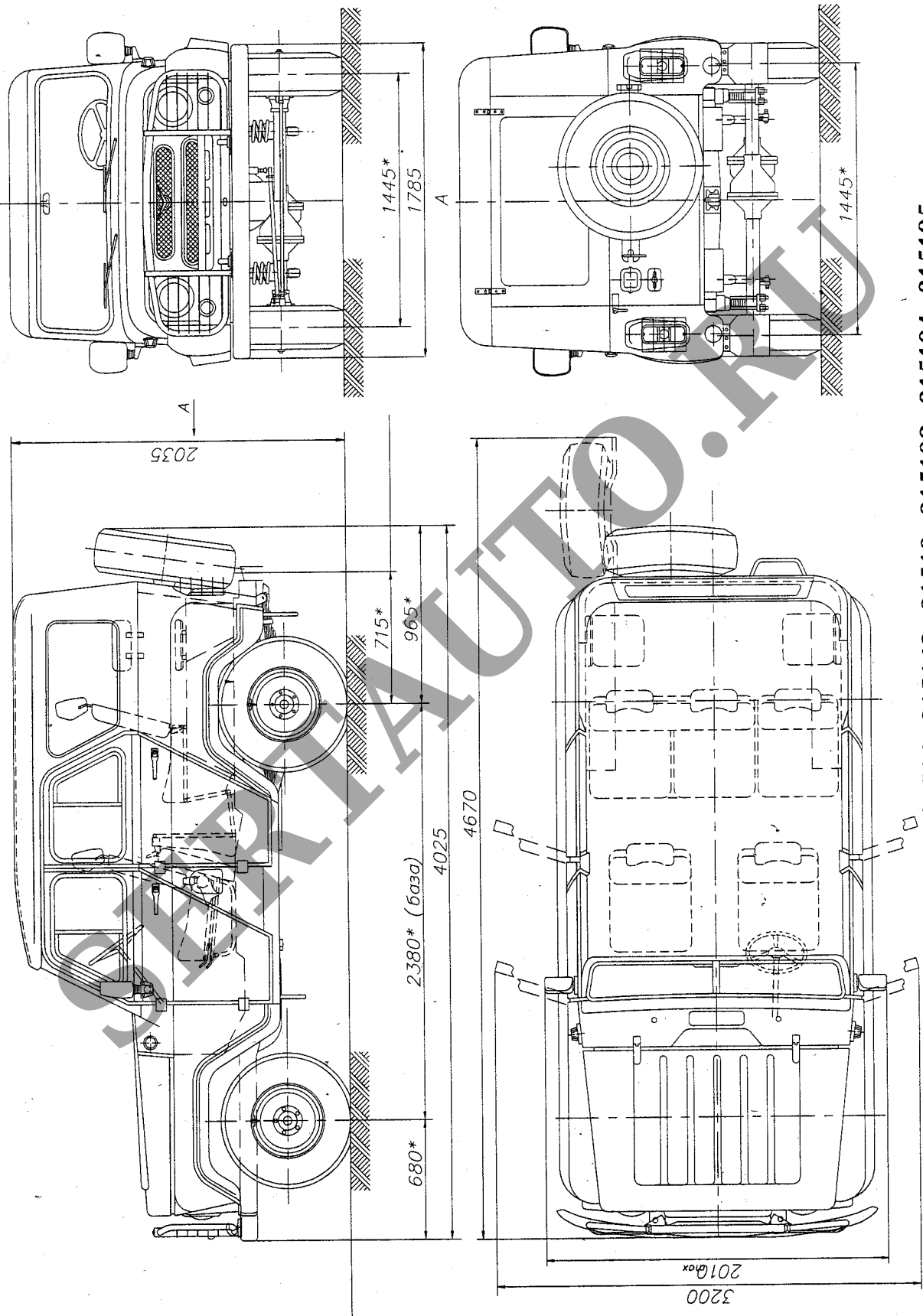
(* - размер в скобках для комплектации с металлической крышей)



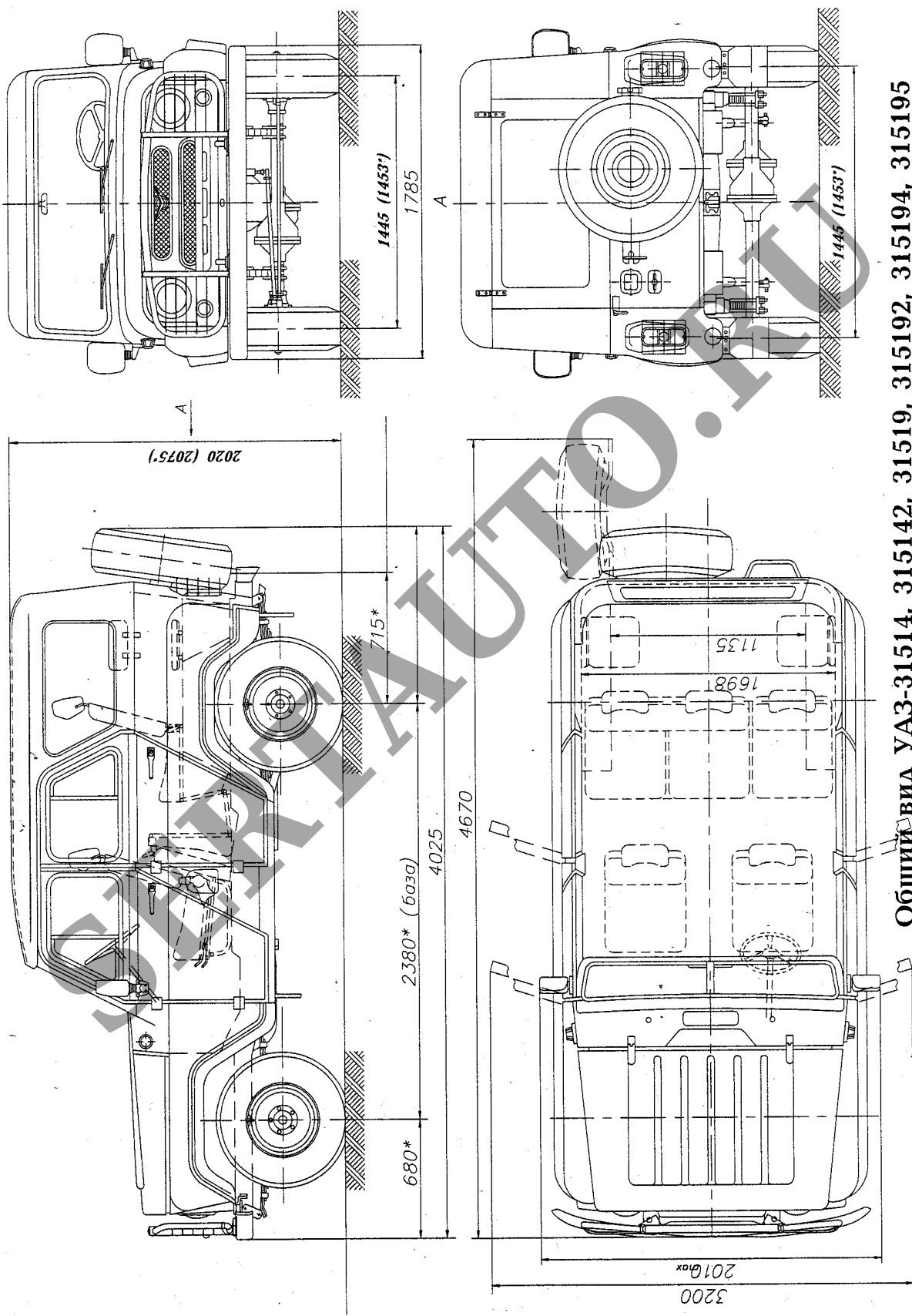
Общий вид УАЗ-31512, 31519, 315192, 315194, 315195
(в комплектации с мягким верхом и с передней пружинной подвеской)



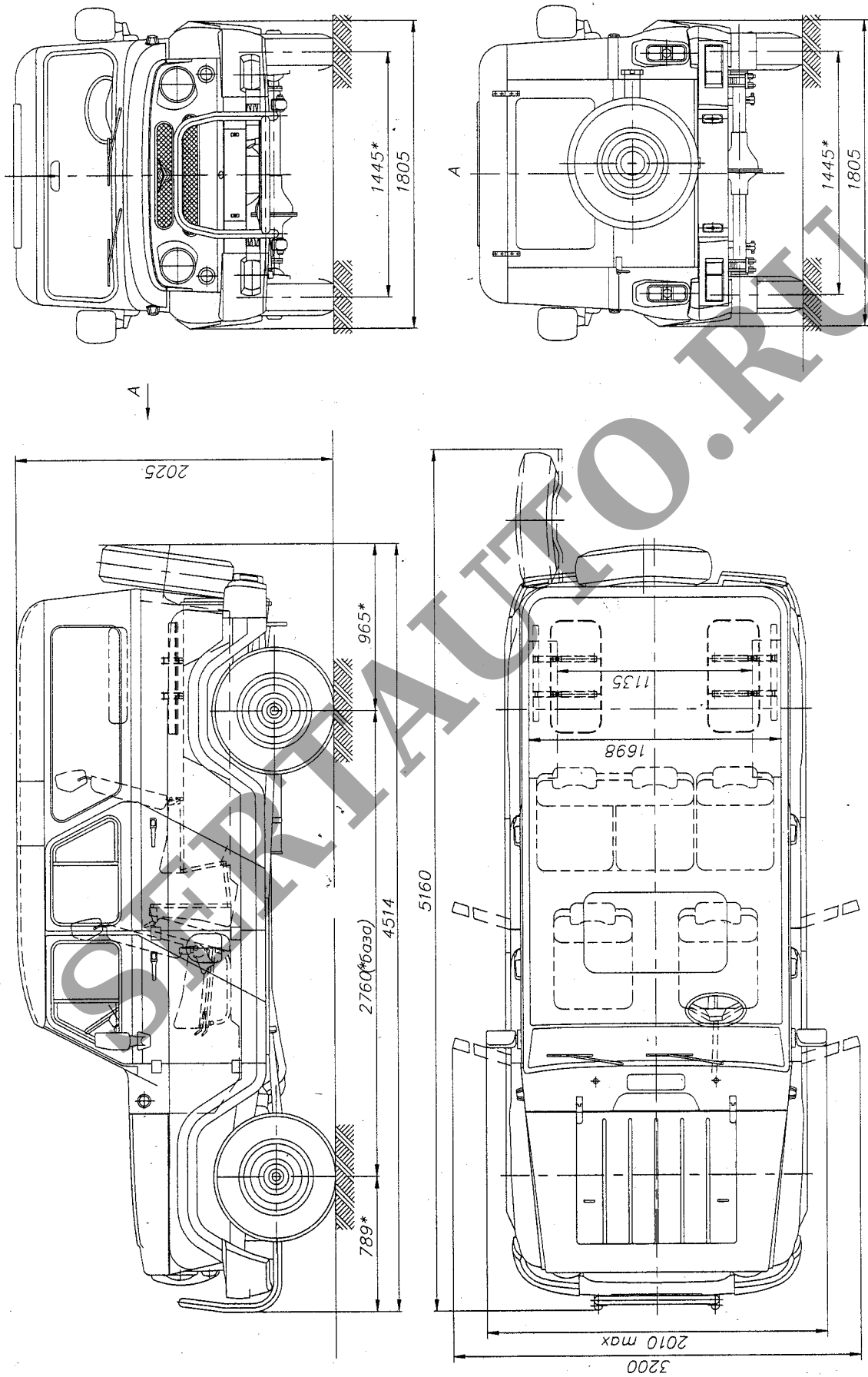
Общий вид УАЗ-31512, 315122, 31519, 315192, 315194, 315195
 (в комплектации с мягким верхом и с передней рессорной подвеской;
 *- размеры в скобках для комплектаций с редукторными мостами)



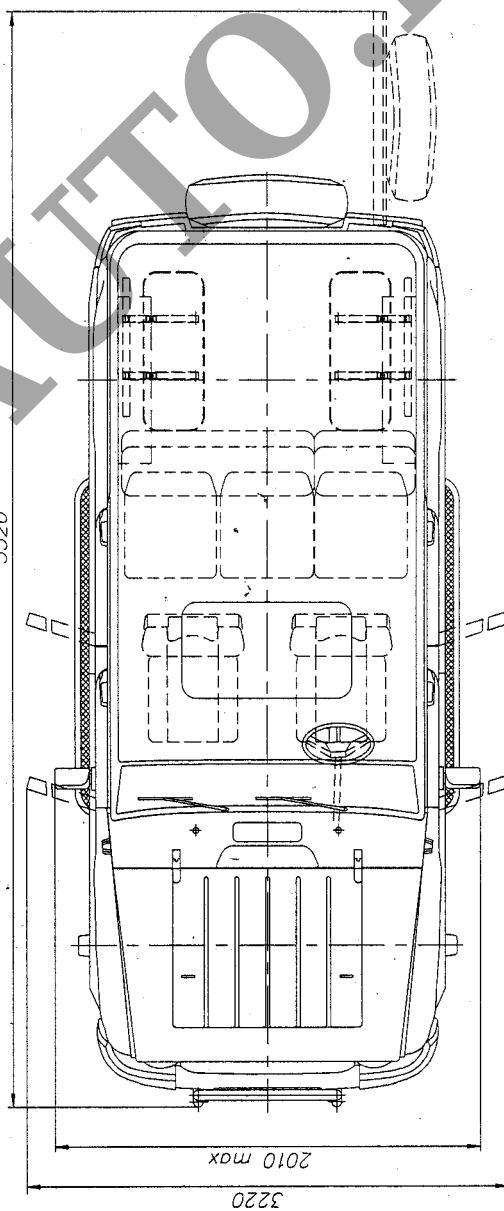
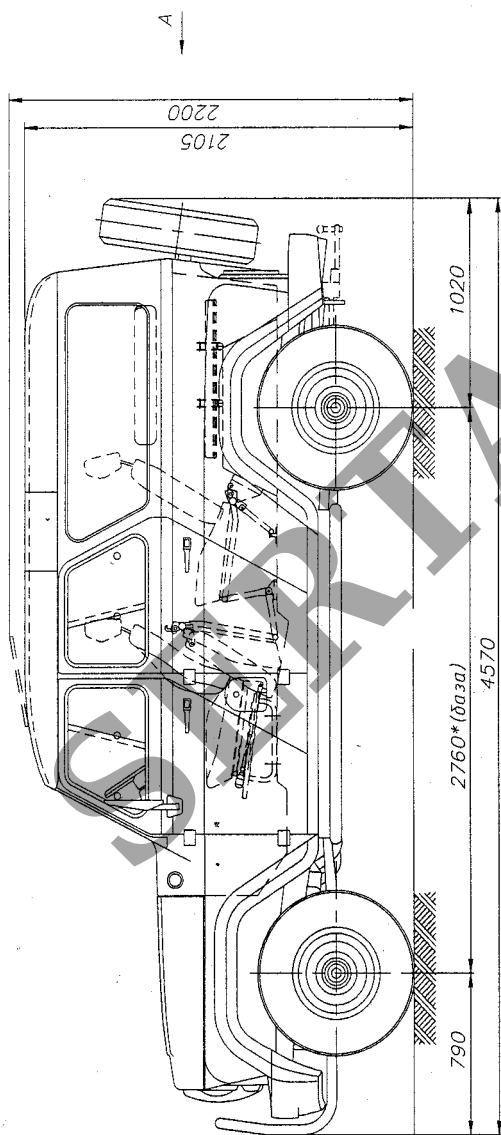
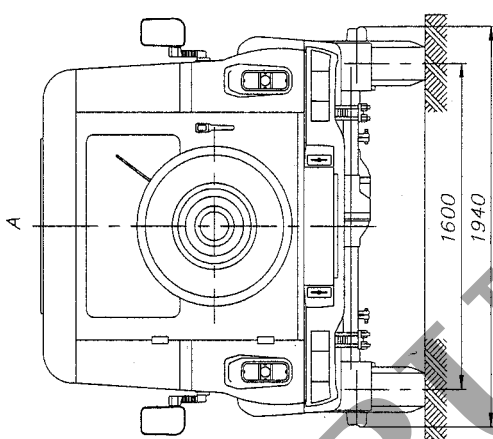
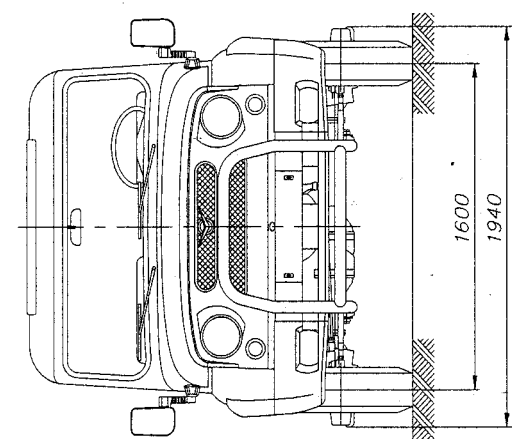
Общий вид УАЗ-31514, 315142, 31519, 315192, 315194, 315195
(в комплектации с жестким верхом и с передней пружинной подвеской)



Общий вид УАЗ-31514, 315142, 31519, 315192, 315194, 315195
 (в комплектации с жестким верхом и с передней рессорной подвеской;
 *- размеры в скобках для комплектаций с редукторными мостами)



Общий вид УАЗ-3153, 315302, 31539, 315394



Общий вид УАЗ-3159