

ОРГАН ПО СЕРТИФИКАЦИИ
Межотраслевой фонд "Сертификация автотранспорта САТР" ("САТР-ФОНД")
 № РОСС RU.0001.11MT02 от 10.06.2003 г.
 125480, г. Москва, ул. Героев Панфиловцев, 24 (тел. 454-42-27)

РОСС RU.MT02.E02328ПЗ

01 октября —
2004

Марка транспортного средства **ГАЗ**
 Тип транспортного средства **3110, 3102, 310221, 310231, 31105, 311052, 311053 ("Волга")**
 Категория транспортного средства **M₁**
 Код ОКП **45 1431 (для ГАЗ-3110, 3102, 310221, 31105, 311052)
 45 1485 (для ГАЗ-310231, 311053)**
 Код VIN **ХТНЗ11000..., ХТНЗ10200..., ХТНЗ10221..., ХТНЗ10231...,
 ХТНЗ11050..., ХТНЗ11052..., ХТНЗ11053**
 Изготовитель и его адрес **ОАО "ГАЗ" - Горьковский автомобильный завод,
 603004, г. Нижний Новгород, пр. Ленина,
 Российская Федерация**

ОБЩИЕ ХАРАКТЕРИСТИКИ ТРАНСПОРТНОГО СРЕДСТВА

Колесная формула / ведущие колеса **4 x 2 / задние**
 Схема компоновки транспортного средства **классическая;
 расположение двигателя - переднее продольное**

для модификаций:	3110, 31105, 3102	310221, 311052	310231, 311053
Тип кузова / количество дверей	цельнометаллический, несущий, седан / 4	цельнометаллический, несущий, универсал / 5	
Назначение	автомобиль общего назначения		автомобиль медицинской помощи
Количество мест спереди / сзади	2 / 3	2 / 3 / 2	2 / 2 + 1 на носилках

РОСС RU.MT02.E02328ПЗ

для модификаций:	3110, 31105	3102	310221, 311052	310231, 311053					
Габаритные размеры, мм									
– длина	4870 или 4895	4960	4885	4885					
– ширина	1800...1812	1800	1800...1812	1800...1812					
– высота	1422	1422	1438	1652					
База, мм	2800								
Коля передних / задних колес, мм	1500 / 1444								
Масса снаряженного транспортного средства, кг	1400...1550	1450...1600	1540...1690	1540...1690					
Полная масса транспортного средства, кг	1790...1940	1840...2000	2016...2166	1880...2030					
Масса, приходящаяся									
– на переднюю ось, кг	855...941	880...971	900...986	845...931					
– на заднюю ось, кг	935...999	960...1029	1116...1180	1035...1099					
Допустимая полная масса прицепа, кг									
– прицеп без тормозов	500		—						
– прицеп с тормозами	1300		—						
Двигатель (марка, тип)	ЗМЗ-402	ЗМЗ-4021	ЗМЗ-4061	ЗМЗ-4063	ЗМЗ-4062	ЗМЗ-40621	ЗМЗ-4052	ГАЗ-560	ГАЗ-5601
	четырёхтактный, бензиновый							четырёхтактный, дизель, с турбонаддувом	
								— с промежуточным охлаждением	
– количество и расположение цилиндров	4, рядное								
– рабочий объем, см ³	2445		2285				2463	2134	
– степень сжатия	8.2	6.7	8.0	9.3	9.3	9.3	9.3	20.5	20.5
Максимальная мощность, кВт (мин ⁻¹)	66.0 (4500)	59.5 (4500)	66.0 (4500)	83.3 (5200)	96.0 (5200)	95.5* или 99.0 (5200)	101.0* или 104.5 (5200)	70 (3800)	81 (3800)
Максимальный крутящий момент, Нм (мин ⁻¹)	174.6 (2400... 2600)	166.8 (2400... 2600)	166.0 (4500)	173.2 (3500)	188.0 (4000)	182.0* или 187.0 (4400)	200.0* или 205.0 (4400)	200 (2300)	250 (2000)
Топливо	бензин (для двигателей с системой нейтрализации только неэтилированный) с октановым числом не менее							дизельное	
	91	76	76	91	91	91	91		

* - в комплектации с нейтрализатором

РОСС RU.MT02.E02328ПЗ

для двигателей:	ЗМЗ-402	ЗМЗ-4021	ЗМЗ-4061	ЗМЗ-4063
Система питания	карбюраторная			
Карбюратор (марка, тип)	К-151 или К-151С или ДААЗ-4178		К-151Р	
Воздушный фильтр (марка, тип)	ГАЗ, 33021-1109010, с сухим бумажным элементом			
Система зажигания	бесконтактная транзисторная		микропроцессорная	
Распределитель (марка, тип)	19.3706		—	
Коммутатор (марка, тип)	131.3734 или 90.3734 или 131.3734-01 или 94.3734-01		—	
Катушка зажигания (марка, тип)	Б116-02 или Б116-03 или 41.3705 или 3122.3705 или 4715.3705 или 27.3705		3012.3705 или 406.3705	
Блок управления (марка, тип)	—		МИКАС 7.1 (243.3763-31)	

для двигателей:	ЗМЗ-4062	ЗМЗ-40621	ЗМЗ-4052	ГАЗ-560	ГАЗ-5601
Система питания	многоточечный впрыск топлива с электронным управлением			впрыск топлива под давлением	
Система впрыска (марка, тип)	МИКАС 7.1 (241.3763) или СОАТЭ, 302.3763		МИКАС 7.1 (241.3763)	—	
Насос-форсунки (марка, тип)	—			SMT, 590/1, закрытого типа	
Турбокомпрессор (марка, тип)	—			К04 или С12, центробежный	
Охладитель наддувочного воздуха (марка, тип)	—			—	31104-1172012 или 3102-1172012
Воздушный фильтр (марка, тип)	ГАЗ, 3110-1109010-10, с сухим бумажным элементом				
Система зажигания	микропроцессорная				
Катушка зажигания (марка, тип)	3012.3705 или 406.3705				
Блок управления зажиганием (марка, тип)	МИКАС 7.1, (241.3763-31) или СОАТЭ, 302-01.3763	МИКАС 7.1, (241.3763-??)* или СОАТЭ, 302-??3763**	МИКАС 7.1, (241.3763-??)***	—	
Свечи зажигания (марка, тип)	А14ДВР или WR8DC или LR17YC				

*) 241.3763-33, - в комплектации без нейтрализатора

241.3763-34, - в комплектации с нейтрализатором

**) 302-02.3763 - в комплектации без нейтрализатора

302-03.3763 - в комплектации с нейтрализатором

***) 241.3763-77 - в комплектации без нейтрализатора

241.3763-78 - в комплектации с нейтрализатором

РОСС RU.MT02.E02328ПЗ

для двигателей:	ЗМЗ-402, ЗМЗ-4021, ЗМЗ-4063, ЗМЗ-4062, ЗМЗ-4061	ГАЗ-560	ЗМЗ-40621, ЗМЗ-4052	ГАЗ-5601
Система выпуска и нейтрализации отработавших газов	основной и два дополнительных глушителя, система нейтрализации отсутствует		основной и один или два дополнительных глушителя, нейтрализатор отработавших газов (может отсутствовать)	
Основной глушитель (марка, тип)	3102-1201010-01	3102-1201010-01	3110-1201010	31104-1201010
Первый дополнительный глушитель (марка, тип)	3102-1202010-10	3102-1202010-10	3110-1202010	31104-1202008
Второй дополнительный глушитель (марка, тип)	31029-1202105-50	31104-1202105	3110-1202105-10 (устанавливается при отсутствии нейтрализатора)	—
Нейтрализатор (марка, тип)	—	—	3302.1206002	330242.1206002 или 000A330 Gillett
для модификаций с двигателями:	ЗМЗ		ГАЗ	
Трансмиссия	гидромеханическая (для дв. ЗМЗ-40621, ЗМЗ-4052)		механическая	
Сцепление (марка, тип)	—		фрикционное, сухое, однодисковое, с гидравлическим приводом, с центральной диафрагменной пружиной или с периферийными пружинами (для дв. ЗМЗ-402, ЗМЗ-4021)	
Коробка передач (марка, тип)	ZF 4HP22, с автоматическим управлением		ГАЗ, трехвальная, полностью синхронизированная, с ручным управлением	
— число передач	4		5	5
— передаточные числа				
	I -	2.480	3.780	4.050
	II -	1.480	2.188	2.340
	III -	1.000	1.304	1.395
	IV -	0.730	1.000	1.000
	V -	-	0.794	0.849
	3.X -	2.09	3.280	3.510
Главная передача (марка, тип)	ГАЗ, гипоидная			
— передаточное число	3.9		3.58	

Подвеска

- передняя независимая, на поперечных рычагах, с цилиндрическими пружинами, телескопическими амортизаторами и стабилизатором поперечной устойчивости

РОСС RU.MT02.E02328ПЗ

– задняя	зависимая, на продольных полуэллиптических рессорах, с телескопическими амортизаторами, со стабилизатором поперечной устойчивости или без него	
<u>Рулевое управление</u> (марка, тип)	рулевой механизм “глобоидальный червяк - трехребневый ролик”, рулевой привод без усилителя или рулевой механизм типа “винт-шариковая гайка-рейка-сектор” со встроенным гидроусилителем (интегрального типа) производства “Автогидроусилитель” (г. Борисов)	
<u>Тормозные системы</u>		
– рабочая	гидравлический двухконтурный привод с разделением на контуры по осям, с вакуумным усилителем, с регулятором тормозных сил, с АБС или без нее; тормозные механизмы передних колес - дисковые, задних – барабанные	
– запасная	каждый контур рабочей тормозной системы	
– стояночная	механический (тросовый) привод тормозных механизмов задних колес	
<u>Шины</u>		
– размер	195/65 R15	205/65 R15
– индекс несущей способности	91 min	94 min
– категория скорости	S min	T min
<u>Дополнительное оборудование транспортного средства</u>	по заказу – детермальное остекление кузова, молдинги, электростеклоподъемники, климатическая установка, другое дополнительное оборудование, согласованное с УКЭР ОАО "ГАЗ"	

автомобиль легковой ГАЗ 3110, 3102, 310221, 310231, 31105, 311052, 311053 ("Волга")

Описание маркировки транспортного средства приведено в приложении № 2.
Общие виды транспортного средства на 8 листах приведены в приложении № 3.

Руководитель органа по сертификации Зам.

.....
подпись **Б.В. Кисуленко**
инициалы, фамилия

А.Г. Пасько

Приложение № 2 к "одобрению типа транспортного средства"

ОПИСАНИЕ МАРКИРОВКИ ТРАНСПОРТНОГО СРЕДСТВА

1. Место расположения и форма знака соответствия:

На наклейке, расположенной на верхней панели радиатора, с правой стороны по ходу движения или на табличке изготовителя.

Знак соответствия выполнен по ГОСТ Р 50460-92 с указанием номера данного "одобрения типа транспортного средства".

2. Место расположения таблички изготовителя:

В моторном отсеке, на верхней панели радиатора.

3. Место расположения идентификационного номера (VIN):

3.1. На табличке изготовителя.

3.2. На верхнем фланце щитка передка с левой стороны по ходу движения.

3.3. В багажном отсеке, на верхней панели задка, с правой стороны (для автомобилей ГАЗ-3110, 31105, 3102) или на панели задка, с правой стороны (для автомобилей ГАЗ-310221, 311052, 310231, 311053).

4. Структура и содержание идентификационного номера (номеров) транспортных средств:

1	2	3	4	5	6	7	8	9	10	11	12	13	14	15	16	17
X	T	H	3	1	?	?	?	?	?	?	?	?	?	?	?	?

поз. 1 - 3: Международный идентификационный код изготовителя (WMI):
XTH – ОАО "ГАЗ", Российская Федерация

поз. 4 - 9: Обозначение типа транспортного средства:

”311000” – 3110;

”311050” – 31105;

”310200” – 3102;

”310221” – 310221;

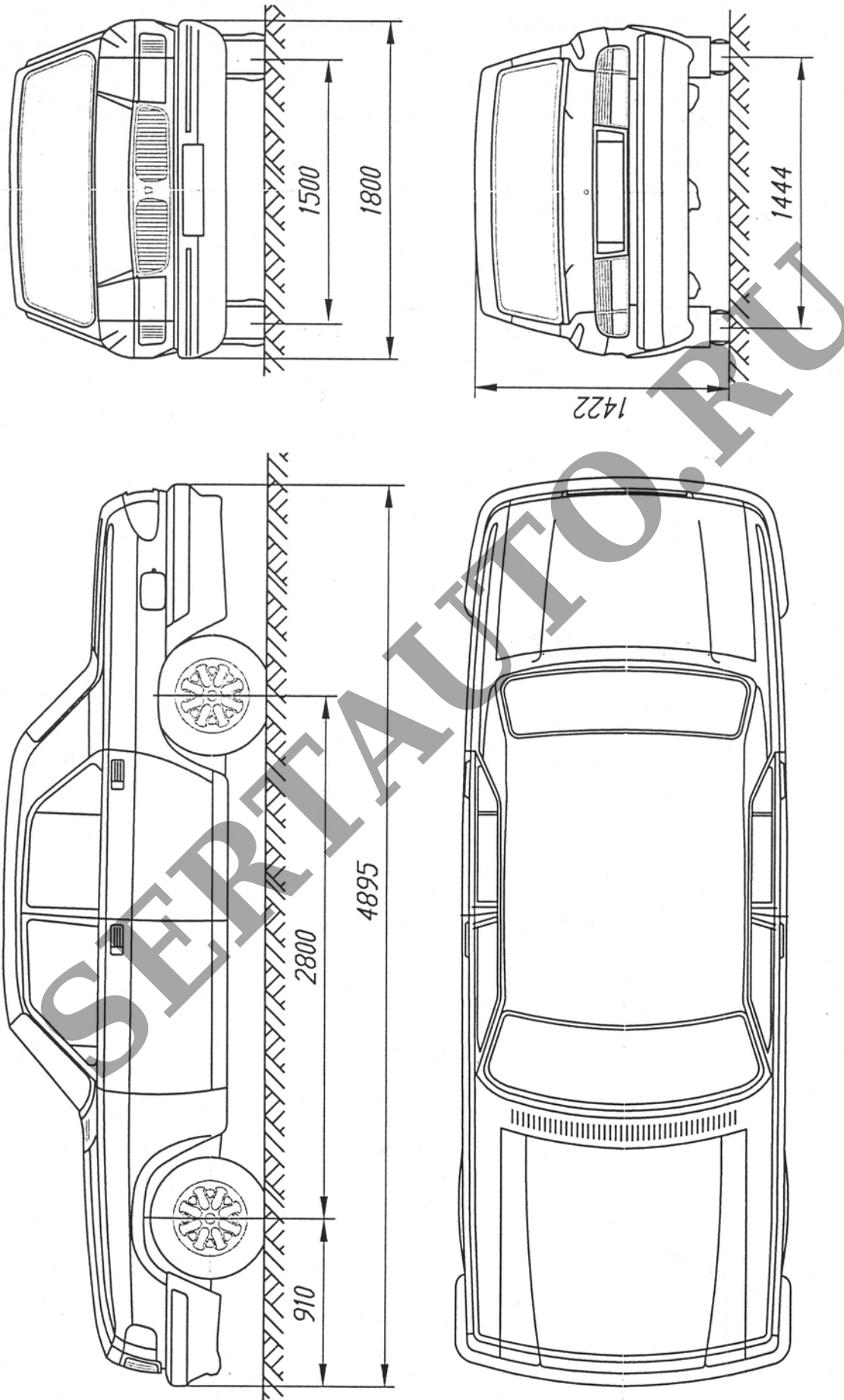
”311052” – 311052;

”310231” – 310231;

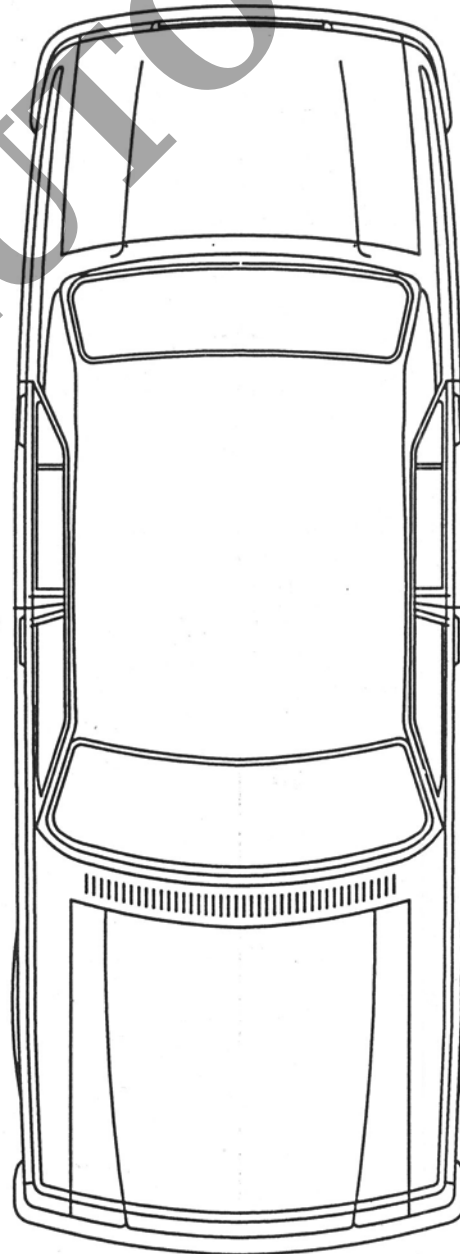
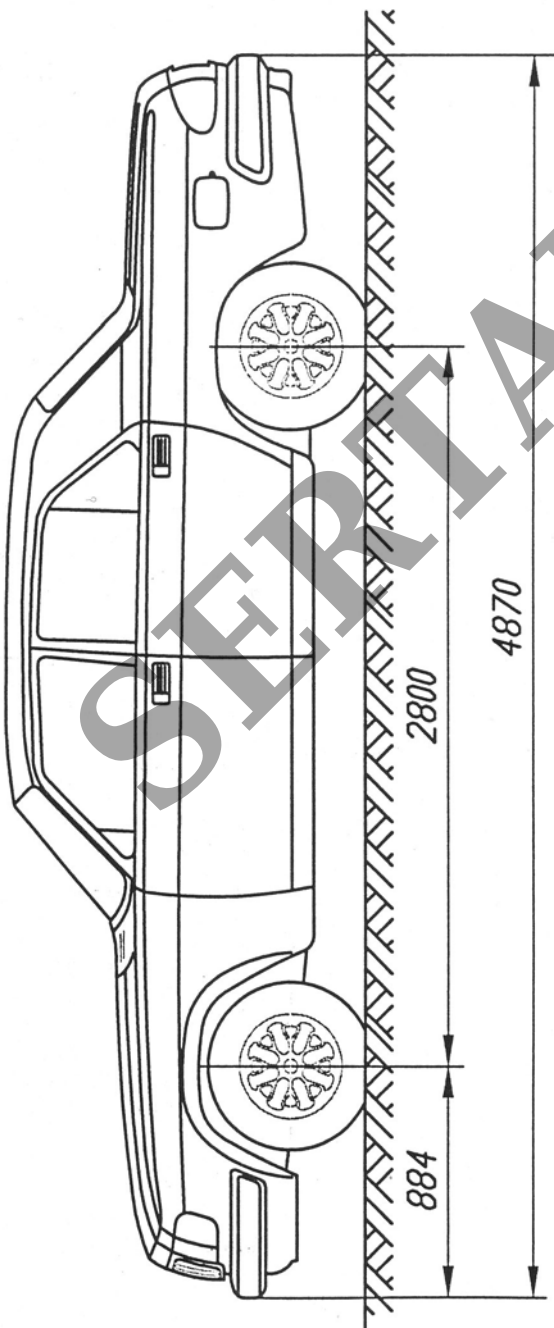
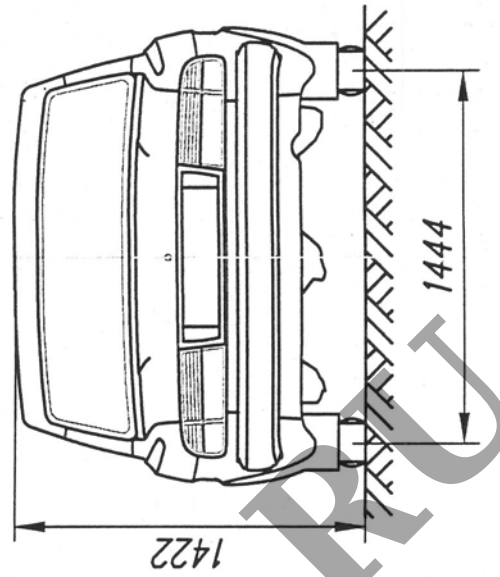
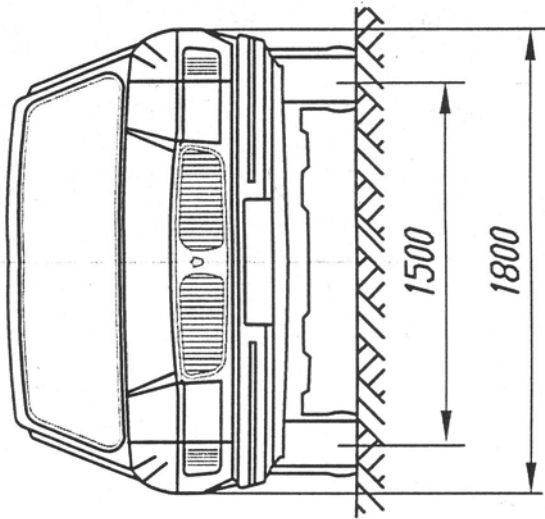
”311053” – 311053

поз. 10: Обозначение модельного года или года изготовления.

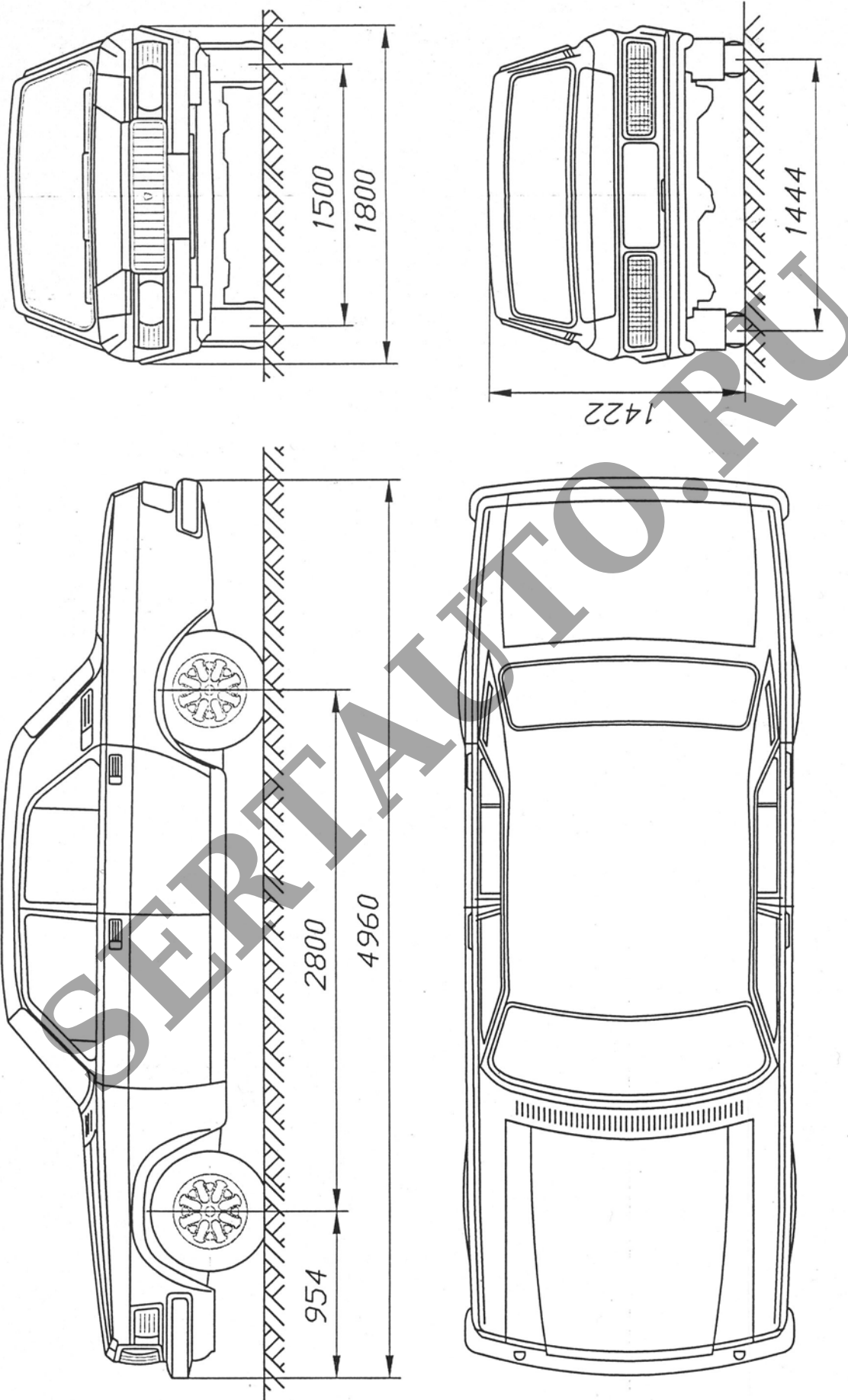
поз. 11 - 17: Производственный номер транспортного средства.



Автомобиль легковой "Волга" ГАЗ-3110



Автомобиль легковой "Волга" ГАЗ-3110



Автомобиль легковой "Волга" ГАЗ-3102