

ТАМОЖЕННЫЙ СОЮЗ

ОДОБРЕНИЕ ТИПА ТРАНСПОРТНОГО СРЕДСТВА



Серия RU № 0001364

№ TC RU E-RU.MT02.00144

Срок действия с 25 июня 2015 г. по 31 декабря 2015 г.

ОРГАН ПО СЕРТИФИКАЦИИ

механических транспортных средств и прицепов, их составных частей и предметов оборудования
“САТР-ФОНД” Межотраслевого Фонда “Сертификация автотранспорта САТР” (ОС “САТР-ФОНД”)
юридический адрес: 125480, г. Москва, ул. Героев Панфиловцев, 24; фактические адреса: 125480,
г. Москва, ул. Героев Панфиловцев, 24; 125438, г. Москва, ул. Автомоторная, 2;
тел.: (495) 454-42-27, (495) 456-62-51, (495) 496-82-44 / факс: (495) 454-72-12, (495) 496-82-44;
электронная почта: mail@satrfond.ru. Аттестат аккредитации № РОСС RU.0001.11MT02 по 03 июня 2019 г.

ТРАНСПОРТНЫЕ СРЕДСТВА

МАРКА	JBC
КОММЕРЧЕСКОЕ НАИМЕНОВАНИЕ	—
ТИП	SY1041
МОДИФИКАЦИИ	SY1041DA5L, SY1041DV5S, SY1041BV5S
КАТЕГОРИЯ	N ₁
ЭКОЛОГИЧЕСКИЙ КЛАСС	4
ЗАЯВИТЕЛЬ И ЕГО АДРЕС	Общество с ограниченной ответственностью "ДжиБиСи Рус", ОГРН: 1116325002970, юридический и фактический адрес: 446025, Самарская область, г. Сызрань, ул. Саратовское шоссе, 2, Российская Федерация, тел.: +7 (8464) 98-83-51, факс: +7 (8464) 98-83-19 электронная почта: jbc_syzran@mail.ru
ИЗГОТОВИТЕЛЬ И ЕГО АДРЕС	Общество с ограниченной ответственностью "ДжиБиСи Рус", юридический и фактический адрес: 446025, Самарская область, г. Сызрань, ул. Саратовское шоссе, 2, Российская Федерация
ПРЕДСТАВИТЕЛЬ ИЗГОТОВИТЕЛЯ И ЕГО АДРЕС	—
СБОРОЧНЫЙ ЗАВОД И ЕГО АДРЕС	446025, Самарская область, г. Сызрань, ул. Саратовское шоссе, 2, Российская Федерация
ПОСТАВЩИК СБОРОЧНЫХ КОМПЛЕКТОВ И ЕГО АДРЕС	—

соответствуют требованиям технического регламента Таможенного союза "О безопасности колесных транспортных средств".

Действие данного ОДОБРЕНИЯ ТИПА ТРАНСПОРТНОГО СРЕДСТВА распространяется на серийно выпускаемую продукцию.



Одобрение типа транспортного средства № TC RU E-RU.MT02.00144Стр. 2

Данное ОДОБРЕНИЕ ТИПА ТРАНСПОРТНОГО СРЕДСТВА без приложений недействительно.

Приложение № 1. Общие характеристики транспортного средства

Приложение № 2. Перечень документов, явившихся основанием для оформления ОДОБРЕНИЯ ТИПА ТРАНСПОРТНОГО СРЕДСТВА

Приложение № 3. Описание маркировки транспортного средства

Приложение № 4. Общий вид транспортного средства на двух страницах

ДОПОЛНИТЕЛЬНАЯ ИНФОРМАЦИЯ

Данное Одобрение типа транспортного средства является распространением Одобрения типа транспортного средства № E-RU.MT02.B.00882.I2, выданного до вступления в силу технического регламента Таможенного союза "О безопасности колесных транспортных средств".

Руководитель органа по сертификации



Подпись

Б.В. Кисуленко

инициалы, фамилия

Дата оформления « 25 » июня 2015 г.

ОДОБРЕНИЕ ТИПА ТРАНСПОРТНОГО СРЕДСТВА УТВЕРЖДЕНО

Внесена запись в реестр за № TC RU E-RU.MT02.00144 от « 25 » июня 2015 г.

Руководитель

РОССТАНДАРТА



Подпись

А.В. Зажигалкин

инициалы, фамилия

(заместитель руководителя)

наименование уполномоченного
органа государственного управления

к одобрению типа транспортного средства № TC RU E-RU.MT02.00144

ОБЩИЕ ХАРАКТЕРИСТИКИ ТРАНСПОРТНОГО СРЕДСТВА

для модификаций:	SY1041DA5L	SY1041DV5S	SY1041BV5S
Колесная формула / ведущие колеса	4x2 / задние		
Схема компоновки транспортного средства	кабина над двигателем		
Расположение двигателя	переднее продольное		
Исполнение грузозачного пространства	бортовая платформа, возможна установка каркаса с тентом и задних распашных ворот		
Кабина	цельнометаллическая, двухдверная, однорядная, трехместная, без спального места		
			со спальным местом
Габаритные размеры, мм			
– длина	5400		5995
– ширина		2095	
– высота	2280 (без каркаса и тента), 2980 (с каркасом и тентом)		
База, мм	2800		3350
Колея передних / задних колес, мм		1590/1560	
Масса транспортного средства в снаряженном состоянии, кг	2440	2560	2620
Технически допустимая максимальная масса транспортного средства, кг		3500	
Технически допустимая максимальная масса, приходящаяся на каждую из осей транспортного средства, начиная с передней оси, кг			
– на переднюю ось		1640	
– на заднюю ось		1860	
Максимальная масса прицепа, кг	буксировка прицепа не предусмотрена		
Двигатель внутреннего сгорания (марка, тип)	Deutz (Dalian) Engine Co., Ltd., DEUTZ, CA4DC2-10E4	Beijing Foton Cummins Engine Co., Ltd., CUMMINS, ISF2.8s4R129	
	четырёхтактный, дизель		
– количество и расположение цилиндров	4, рядное	4, рядное	
– рабочий объем цилиндров, см ³	3168	2776	
– степень сжатия	17	16.9	
– максимальная мощность, кВт (мин ⁻¹) по Правилам ЕЭК ООН № 85	76 (3200)	88.7 (3200)*	
– максимальный крутящий момент, Н·м (мин ⁻¹)	245 (1400...2600)	295 (1600...2700)	
Топливо	дизельное		
Система питания (тип)	впрыск топлива под давлением		
ТНВД (тип, маркировка)	BOSCH, CRP-26E	BOSCH, CR/CP1H3	
Форсунки (тип, маркировка)	BOSCH, CRI-26E	BOSCH, 0445	
Нагнетатель воздуха (тип, маркировка)	Shauguang Kangyue Turbocharger Co., Ltd., JP60S или Honeywell Turbocharging Systems (Shanghai) Co., Ltd., GT20	Holset, HE221W	
Воздушный фильтр (тип, маркировка)	BP 10441109010	KaiYun, 1109010-3K5	
	со сменным бумажным фильтрующим элементом		
Глушители шума выхлопа (маркировка)	–		

* - указана полезная мощность двигателя ("нетто") в соответствии с Правилами ЕЭК ООН № 85-00, мощность, измеренная без установленного на двигатель дополнительного оборудования, ("брутто") составляет 96 (3200) кВт (мин⁻¹)

Приложение № 1

для двигателя:	DEUTZ, CA4DC2-10E4	CUMMINS, ISF2.8s4R129
Система выпуска и нейтрализации отработавших газов	один глушитель; система нейтрализации отработавших газов	
Нейтрализатор (маркировка)	China First Automotive Group Corporation, 1209010-1K7	CUMMINS, PF010
Глушитель (маркировка)	FAW Deutz (Dalian) Engine Co.Ltd., S1209010-C779	CUMMINS, 1201010-K1 (B)
Фильтр твердых частиц	PM-300	CUMMINS, A034J253
Трансмиссия	механическая	
Сцепление (марка, тип)	сухое, однодисковое	
Коробка передач (марка, тип)	CATS5-32 (или модификации CATS5-32T57-B – без КОМ, CATS5-32T57-BY15 – с КОМ, CATS5-32T57-BY – с интерфейсом для КОМ)	ZF5S400
число передач и передаточные числа:	с ручным управлением вперед – 5, назад – 1	
I -	5.579	5.015
II -	2.843	2.543
III -	1.634	1.536
IV -	1.000	1.000
V -	0.794	0.789
3.X -	5.011	4.481
Главная передача (тип)	1041DYS01-2400010	SG Automotive Group, 2400010GC-F (H)
– передаточное число	гипоидная	
	5.857	4.875
Подвеска		
Передняя (описание)	зависимая, рессорная, с гидравлическими телескопическими амортизаторами	
Задняя (описание)	зависимая, рессорная, с гидравлическими телескопическими амортизаторами	
Рулевое управление (описание)	с гидроусилителем	
– рулевой механизм (тип)	“винт-шариковая гайка-рейка-сектор”	
Тормозные системы		
Рабочая (описание)	пневматический двухконтурный привод с разделением контуров на переднюю и заднюю оси; тормозные механизмы передних колес – дисковые, задних – барабанные	
Запасная (описание)	каждый контур рабочей тормозной системы	
Стояночная (описание)	трансмиссионный тормоз барабанного типа на фланце коробки передач, привод - механический (тросовый)	



Одобрение типа транспортного средства № TC RU E-RU.MT02.00144

Стр. 5

Приложение № 1

Шины	
– обозначение размера	215/75 R16C
– индекс несущей способности для максимально допустимой нагрузки	116 / 114
– обозначение категории скорости	R

Оборудование транспортного средства = кондиционер (хладагент R134a)

Руководитель органа по сертификации



подпись

Б.В. Кисуленко

инициалы, фамилия



к одобрению типа транспортного средства № TC RU E-RU.MT02.00144

**Перечень документов, явившихся основанием для оформления
ОДОБРЕНИЯ ТИПА ТРАНСПОРТНОГО СРЕДСТВА**

Элементы объектов технического регулирования, в отношении которых установлены требования безопасности	Наименование и происхождение документа, подтверждающего соответствие	Номер документа и дата выпуска
1	2	3
Выступающие части конструкции, пункт 11 ТР ТС 018/2011	Одобрение типа, Орган по сертификации механических транспортных средств и прицепов, их составных частей и предметов оборудования "САТР-ФОНД" Межотраслевого Фонда "Сертификация автотранспорта САТР", РОСС RU.0001.11MT02, Российская Федерация	E-RU.MT02.B.00882.И2 с 10.12.2014 г. по 31.12.2015 г.
Кондиционеры и холодильное оборудование, пункт 12 ТР ТС 018/2011	— " —	— " —
Возможность оснащения аппаратурой спутниковой навигации, пункт 13 ТР ТС 018/2011	— " —	— " —
Интерфейс, пункт 15 ТР ТС 018/2011	— " —	— " —
Световозвращатели, Правила ЕЭК ООН № 3-02	— " —	— " —
Устройства для освещения заднего регистрационного знака, Правила ЕЭК ООН № 4-00	— " —	— " —
Указатели поворота, Правила ЕЭК ООН № 6-01	— " —	— " —
Габаритные огни, сигналы торможения, Правила ЕЭК ООН № 7-02	— " —	— " —
Устойчивость к воздействию внешних источников электромагнитного излучения и электромагнитная совместимость, Правила ЕЭК ООН № 10-03	— " —	— " —
Замки и петли дверей, Правила ЕЭК ООН № 11-02	— " —	— " —
Эффективность тормозных систем, Правила ЕЭК ООН № 13-09	— " —	— " —



Приложение № 2

1	2	3
Места крепления ремней безопасности, Правила ЕЭК ООН № 14-04	Одобрение типа, Орган по сертификации механических транспортных средств и прицепов, их составных частей и предметов оборудования "САТР-ФОНД" Межотраслевого Фонда "Сертификация автотранспорта САТР", РОСС RU.0001.11MT02, Российская Федерация	E-RU.MT02.B.00882.И2 с 10.12.2014 г. по 31.12.2015 г.
Оснащение транспортных средств удерживающими системами, Правила ЕЭК ООН № 16-04	— " —	— " —
Защита транспортного средства от несанкционированного использования, Правила ЕЭК ООН № 18-02	— " —	— " —
Передние противотуманные фары, Правила ЕЭК ООН № 19-03	— " —	— " —
Фонари заднего хода, Правила ЕЭК ООН № 23-00	— " —	— " —
Выбросы, Правила ЕЭК ООН № 24-03	— " —	— " —
Подголовники сидений, Правила ЕЭК ООН № 25-04	— " —	— " —
Оснащение звуковыми сигнальными приборами, Правила ЕЭК ООН № 28-00	— " —	— " —
Защитные свойства кабин грузовых автомобилей, Правила ЕЭК ООН № 29-02	— " —	— " —
Лампы накаливания, Правила ЕЭК ООН № 37-03	— " —	— " —
Задние противотуманные огни, Правила ЕЭК ООН № 38-00	— " —	— " —
Механизмы измерения скорости, Правила ЕЭК ООН № 39-00	— " —	— " —
Оснащение безопасными стеклами, Правила ЕЭК ООН № 43-00	— " —	— " —
Оснащение устройствами непрямого обзора, Правила ЕЭК ООН № 46-01, Правила ЕЭК ООН № 46-02	— " —	— " —
Оснащение устройствами освещения и световой сигнализации, Правила ЕЭК ООН № 48-03	— " —	— " —

Приложение № 2

1	2	3
Выбросы, Правила ЕЭК ООН № 49-05, (уровень выбросов В1, уровень требований в отношении бортовой диагностики, долговечности и эксплуатационной пригодности, контроля NOx - "С", экологический класс 4)	Одобрение типа, Орган по сертификации механических транспортных средств и прицепов, их составных частей и предметов оборудования "САТР-ФОНД" Межотраслевого Фонда "Сертификация автотранспорта САТР", РОСС RU.0001.11MT02, Российская Федерация	E-RU.MT02.B.00882.И2 с 10.12.2014 г. по 31.12.2015 г.
Внешний шум, Правила ЕЭК ООН № 51-02	— " —	— " —
Оснащение шинами, Правила ЕЭК ООН № 54-00*	— " —	— " —
Травмобезопасность наружных выступов, Правила ЕЭК ООН № 61-00	— " —	— " —
Рулевое управление, Правила ЕЭК ООН № 79-01	— " —	— " —
Фары ближнего и дальнего света, Правила ЕЭК ООН № 112-00	— " —	— " —
Уровень шума от качения шин, Правила ЕЭК ООН № 117-01*	— " —	— " —
Системы отопления, Правила ЕЭК ООН № 122-00	— " —	— " —
Внутренний шум, пункт 2 приложения № 3 к ТР ТС 018/2011	— " —	— " —
Содержание вредных (загрязняющих) веществ в воздухе обитаемого помещения транспортного средства, пункт 3 приложения № 3 к ТР ТС 018/2011	— " —	— " —
Устойчивость, пункт 4 приложения № 3 к ТР ТС 018/2011	— " —	— " —
Передняя обзорность, пункт 5 приложения № 3 к ТР ТС 018/2011	— " —	— " —
Вентиляция, отопление и кондиционирование, пункт 6 приложения № 3 к ТР ТС 018/2011	— " —	— " —



Одобрение типа транспортного средства № TC RU E-RU.MT02.00144

Стр. 9

Приложение № 2

1	2	3
Маркировка и возможность идентификации, приложение № 7 к ТР ТС 018/2011	Одобрение типа, Орган по сертификации механических транспортных средств и прицепов, их составных частей и предметов оборудования "САТР-ФОНД" Межотраслевого Фонда "Сертификация автотранспорта САТР", РОСС RU.0001.11MT02, Российская Федерация	E-RU.MT02.B.00882.I2 с 10.12.2014 г. по 31.12.2015 г.

* Допускается установка шин, соответствующих критериям размерности, минимально допустимого индекса нагрузки, минимальной скоростной категории и имеющих отличные от указанных подтверждающие соответствие документы, при наличии на шинах маркировки по Правилам ЕЭК ООН № 30 или 54, а также по Правилам ЕЭК ООН № 117 при условии предоставления в орган по сертификации информации об указанной маркировке.

Руководитель органа по сертификации



Подпись

Б.В. Кисуленко

инициалы, фамилия



к одобрению типа транспортного средства № TC RU E-RU.MT02.00144

ОПИСАНИЕ МАРКИРОВКИ ТРАНСПОРТНОГО СРЕДСТВА

1. Место расположения и форма единого знака обращения на рынке государств - членов Таможенного союза:

На табличке изготовителя или рядом с ней на отдельной табличке (наклейке).

Единый знак обращения на рынке государств - членов Таможенного союза наносится в соответствии с Решением Комиссии Таможенного союза от 15 июля 2011 г. № 711.

2. Место расположения таблички изготовителя:

В кабине, в верхней части задней правой стойки.

3. Место расположения идентификационного номера:

3.1. На табличке изготовителя.

3.2. На правом лонжероне рамы, за задним колесом.

4. Структура и содержание идентификационного номера (номеров) транспортных средств:

1	2	3	4	5	6	7	8	9	10	11	12	13	14	15	16	17
X	E	G	A	?	?	3	?	?	?	0	?	?	?	?	?	?

- поз. 1 - 3: Международный идентификационный код изготовителя (WMI):
XEG – Общество с ограниченной ответственностью "ДжиБиСи Рус".
- поз. 4: Обозначение назначения транспортного средства:
A – грузовой автомобиль с колесной формулой 4x2.
- поз. 5: Обозначение базы:
J – от 1800 по 2800 мм,
K – от 2800 по 3800 мм.
- поз. 6: Обозначение типа кабины:
D – однорядная, без спального места,
B – однорядная, со спальным местом.
- поз. 7: Обозначение технически допустимой полной массы транспортного средства:
3 – 3500 кг.
- поз. 8: Обозначение типа и мощности двигателя:
S – дизель, мощность от 60 до 80 кВт,
T – дизель, мощность от 80 до 100 кВт.
- поз. 9: Контрольная позиция: цифра от **0** до **9** или **X**.
- поз. 10: Год выпуска согласно Таблице 1 приложения № 7 к техническому регламенту Таможенного союза "О безопасности колесных транспортных средств".
- поз. 11: Свободная позиция: **0**.
- поз. 12 - 17: Производственный номер транспортного средства.



Руководитель органа по сертификации



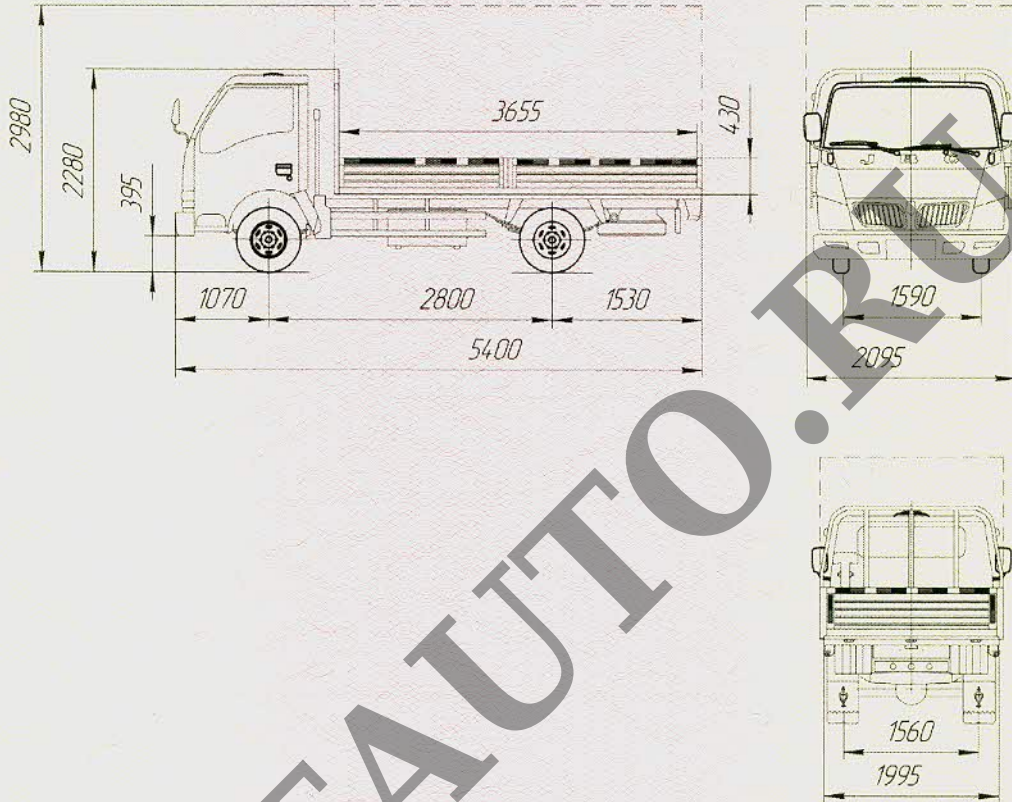
Подпись

Б.В. Кисуленко

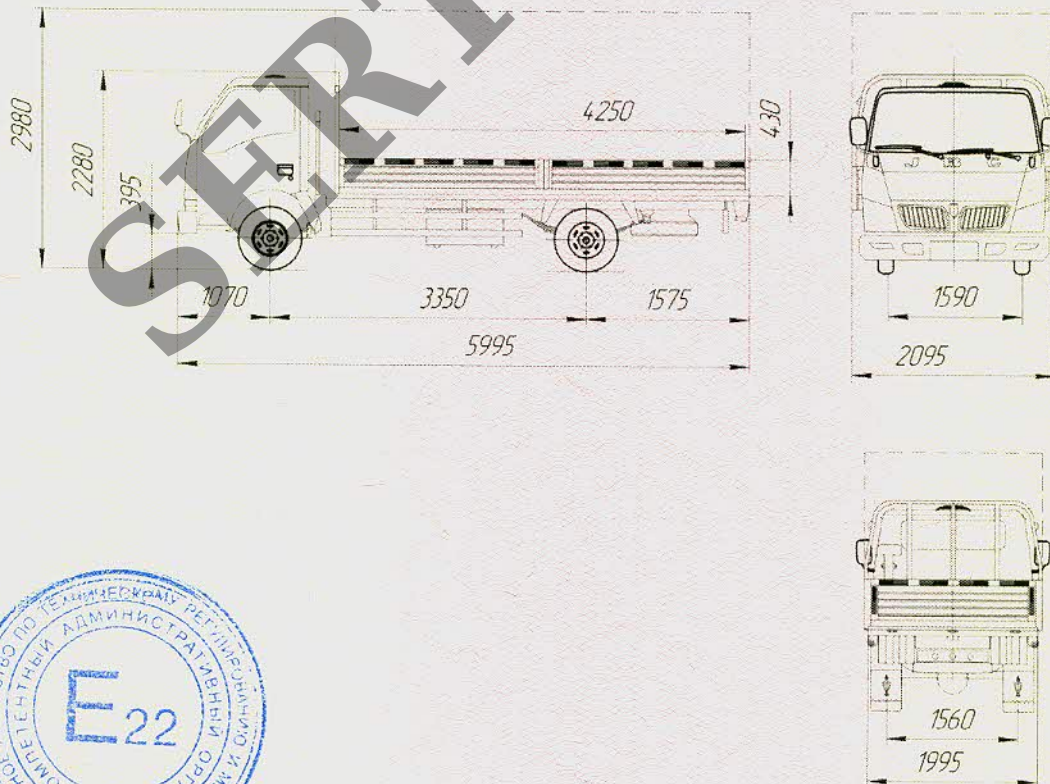
инициалы, фамилия

к одобрению типа транспортного средства № TC RU E-RU.MT02.00144

ОБЩИЙ ВИД ТРАНСПОРТНОГО СРЕДСТВА
 марка JBC, тип SY1041, модификация SY1041DA5L



марка JBC, тип SY1041, модификация SY1041DV5S



Приложение № 4

ОБЩИЙ ВИД ТРАНСПОРТНОГО СРЕДСТВА
марка JBC, тип SY1041, модификация SY1041BV5S

