

ТАМОЖЕННЫЙ СОЮЗ

ОДОБРЕНИЕ ТИПА ТРАНСПОРТНОГО СРЕДСТВА



Серия RU № 0000051

№ TC RU E-RU.MT02.00001

Срок действия с 09 февраля 2015 г. по 31 декабря 2015 г.

ОРГАН ПО СЕРТИФИКАЦИИ

механических транспортных средств и прицепов, их составных частей и предметов оборудования
 "САТР-ФОНД" Межотраслевого Фонда "Сертификация автотранспорта САТР" (ОС "САТР-ФОНД")
 125480, г. Москва, ул. Героев Панфиловцев, 24; 125438, г. Москва, ул. Автомоторная, 2;
 № РОСС RU.0001.11MT02 от 03.06.2014 г. до 03.06.2019 г.
 тел.: (495) 454-42-27, (495) 456-62-51, (495) 496-82-44/факс: (495) 454-72-12, (495) 496-82-44
 e-mail: mail@satrfond.ru

ТРАНСПОРТНЫЕ СРЕДСТВА

МАРКА	УАЗ
КОММЕРЧЕСКОЕ НАИМЕНОВАНИЕ	—
ТИП	2206, 3962
МОДИФИКАЦИИ	220695, 396295, 220695-03, 220695-04, 396255-025, 396255-027, 396295-470
КАТЕГОРИЯ	M ₂ G
ЭКОЛОГИЧЕСКИЙ КЛАСС	4
ЗАЯВИТЕЛЬ И ЕГО АДРЕС	Открытое акционерное общество "Ульяновский автомобильный завод" (ОАО "Ульяновский автомобильный завод"), 432034, г. Ульяновск, Московское шоссе, 92, Российская Федерация, ОГРН: 1027301486343, тел./ факс: (8422) 40-60-70, (8422) 79-70-15, e-mail: oa.krupin@sollers-auto.com
ИЗГОТОВИТЕЛЬ И ЕГО АДРЕС	Открытое акционерное общество "Ульяновский автомобильный завод" (ОАО "Ульяновский автомобильный завод"), 432034, г. Ульяновск, Московское шоссе, 92, Российская Федерация
ПРЕДСТАВИТЕЛЬ ИЗГОТОВИТЕЛЯ И ЕГО АДРЕС	—
СБОРОЧНЫЕ ЗАВОДЫ И ИХ АДРЕСА	Открытое акционерное общество "Ульяновский автомобильный завод" (ОАО "Ульяновский автомобильный завод"), 432034, г. Ульяновск, Московское шоссе, 92, Российская Федерация Общество с ограниченной ответственностью «СОЛЛЕРС-Дальний Восток» (Ульяновский филиал ООО "СОЛЛЕРС-Дальний Восток"), 432034, г. Ульяновск, Московское шоссе, 92, Российская Федерация
ПОСТАВЩИК СБОРОЧНЫХ КОМПЛЕКТОВ И ЕГО АДРЕС	—



соответствуют требованиям технического регламента Таможенного союза «О безопасности колесных транспортных средств».

Одобрение типа транспортного средства № TC RU E-RU.MT02.00001

Стр. 2

Действие данного ОДОБРЕНИЯ ТИПА ТРАНСПОРТНОГО СРЕДСТВА распространяется на серийно выпускаемую продукцию.

Данное ОДОБРЕНИЕ ТИПА ТРАНСПОРТНОГО СРЕДСТВА без приложений недействительно.

Приложение № 1. Общие характеристики транспортного средства

Приложение № 2. Перечень документов, явившихся основанием для оформления ОДОБРЕНИЯ ТИПА ТРАНСПОРТНОГО СРЕДСТВА

Приложение № 3. Описание маркировки транспортного средства

Приложение № 4. Общий вид транспортного средства на десяти страницах

ДОПОЛНИТЕЛЬНАЯ ИНФОРМАЦИЯ

Данное "одобрение типа транспортного средства" является распространением "одобрения типа транспортного средства" № E-RU.MT02.B.00802.P2, выданного до вступления в силу технического регламента Таможенного союза "О безопасности колесных транспортных средств".

Транспортные средства относятся к категории M₂G класс В.

Транспортные средства не предназначены для коммерческих перевозок пассажиров.

Транспортные средства УАЗ 220695, 220695-03, 220695-04 изготовлены на базе шасси транспортных средств УАЗ 3741 категории N1G.

Транспортные средства УАЗ 396255-025, 396295-470 изготовлены на базе транспортных средств УАЗ 3962 категории M2G.

Транспортные средства УАЗ 396255-027, 396295 изготовлены на базе шасси транспортных средств УАЗ 3741 категории N1G.

Руководитель органа по сертификации



подпись

Б.В. Кисуленко

инициалы, фамилия

Дата оформления «09» февраля 2015 г.

ОДОБРЕНИЕ ТИПА ТРАНСПОРТНОГО СРЕДСТВА УТВЕРЖДЕНО.

Внесена запись в реестр за № TC RU E-RU.MT02.00001 от «09» февраля 2015 г.

Руководитель
(заместитель Руководителя)

РОССТАНДАРТА

(наименование уполномоченного органа
государственного управления)



подпись

С.С. Голубев

инициалы, фамилия

ОБЩИЕ ХАРАКТЕРИСТИКИ ТРАНСПОРТНОГО СРЕДСТВА

Колесная формула / ведущие колеса	4 x 4 / все
Схема компоновки транспортного средства	вагонная
Расположение двигателя	переднее продольное
Тип кузова / количество дверей	закрытый, цельнометаллический / три боковые одностворчатые двери и одна двустворчатая дверь задка
Назначение	220695, 220695-03, 220695-04 – специализированное пассажирское транспортное средство 396255-025 – служебное транспортное средство для перевозки лиц, находящихся под стражей 396255-027 – транспортное средство полиции (дежурная часть) 396295 – транспортное средство медицинской службы 396295-470 – автомобиль скорой медицинской помощи класса А

для модификаций:	396295-470	396255-025	220695-03	220695-04	220695	396295	396255-027
Количество мест для сидения	3 + 1 + 1 (на носилках)	7 + 1	8 + 1	9 + 1	8 + 1 или 9 + 1	7 + 1	
Пассажировместимость	4	7	8	9	8 или 9	7	
Габаритные размеры, мм							
– длина			4363				
– ширина			1940				
– высота			2064...2240				
База, мм			2300				
Колея передних / задних колес, мм			1465 / 1465				
Масса транспортного средства в снаряженном состоянии, кг	2162	2280	2050	2055	2080	2020 или 2035	2350
Технически допустимая максимальная масса транспортного средства, кг	2570	2730...2880			2880		
Технически допустимая максимальная масса, приходящаяся на каждую из осей транспортного средства, начиная с передней оси, кг	1328 / 1242	1370...1440/ 1360...1475		1440 / 1440			1390 / 1490
Максимальная масса прицепа, кг	буксировка прицепа не предусмотрена						



Двигатель внутреннего сгорания (марка, тип)	ЗМЗ-40911, четырехтактный, с искровым зажиганием	
– количество и расположение цилиндров	4, рядное	
– рабочий объем цилиндров, см ³	2693	
– степень сжатия	9.0	
– максимальная мощность, кВт (минг ⁻¹) по Правилам ЕЭК ООН № 85	82.5 (4250)	
– максимальный крутящий момент, Н·м (минг ⁻¹)	198.0 (2500)	
Топливо	бензин с октановым числом не менее 92	
Система питания (тип)	впрыск топлива	
Блок управления (маркировка)	Bosch, M 17.9.7 0261S07322, M 17.9.71 0261S08681	
Форсунки (тип, маркировка)	Bosch, EV-14EL 0 280 158 237	
Воздушный фильтр (тип, маркировка)	УАЗ, 2206-1109010, с картонным фильтрующим элементом	
Глушитель шума впуска (маркировка)	УАЗ, 2206-1109210	
Система зажигания (тип)	микропроцессорная	
Катушка (модуль) зажигания (маркировка)	две, двухвыводные МЗАТЭ-2, 3032.3705; ПО Север, 405.3705; СОАТЭ, 405.3705-10	
Свечи (маркировка)	BRISK, DR17YC	
Для двигателей с блоком управления:	M 17.9.7 0261S07322	M 17.9.71 0261S08681
Система выпуска и нейтрализации отработавших газов	основной и дополнительный глушители; нейтрализатор отработавших газов	
Нейтрализатор (маркировка)	Экомаш, ЭМ.095.1206010-40, ЭМ.095.1206010-41; МобилГазСервис, МГС.1206009-40, МГС.1206009-41; НТЦ МСП, МСП-1206009	Экомаш, ЭМ.095.1206010-15, ЭМ.095.1206010-41, ЭМ.095.1206010-43; МобилГазСервис, МГС.1206009-41
Глушители (маркировка)		
– 1 ступень	БЗА, 315123-1201010-01, 315123-1201010-03; НТЦ МСП, 315123-1201010, 315123-1201010-02	БЗА, 315123-1201010-01, 315123-1201010-03, 220695-1201010-51; АвтоПромЭко, 220695-1201010-50
– 2 ступень	БЗА, 220695-1202008-01, 220695-1202008-03; НТЦ МСП, 220695-1202008, 220695-1202008-02	БЗА, 220695-1202008-01, 220695-1202008-03, 220695-1202008-51; АвтоПромЭко, 220695-1202008-50



Трансмиссия	механическая	
Сцепление (марка, тип)	УАЗ, сухое, однодисковое	
Коробка передач (марка, тип)	АДС, 3909-1700010	BAIC International Corporation, 255A-1700050 (2206-1700010-01)
	с ручным управлением	
- число передач	вперед - 4, назад - 1	вперед - 5, назад - 1
- передаточные числа		
I -	3.78	3.830
II -	2.60	2.167
III -	1.55	1.292
IV -	1.00	1.000
V -	—	0.795
3.X. -	4.12	3.520
Раздаточная коробка (тип)	УАЗ, 390995-1800020, с отключением привода переднего моста	
- число передач	2	
- передаточные числа		
высшее -	1.00	
низшее -	1.94	
Главная передача (тип)	УАЗ, одинарная, коническая	
- передаточное число	4.625	

Подвеска

Передняя (описание)

зависимая, на двух продольных полуэллиптических рессорах, с гидравлическими или гидравлическими газонаполненными телескопическими амортизаторами

Задняя (описание)

зависимая, на двух продольных полуэллиптических рессорах, с гидравлическими телескопическими амортизаторами

Рулевое управление (описание)

с гидроусилителем

- рулевой механизм (тип)

УАЗ, "винт-шариковая гайка-рейка-сектор"

Тормозные системы

Рабочая (описание)

УАЗ, гидравлический двухконтурный привод с разделением на контуры по осям, с вакуумным усилителем, с АБС; тормозные механизмы передних колес - дисковые, задних колес - барабанные

Запасная (описание)

УАЗ, каждый контур рабочей тормозной системы

Стояночная (описание)

УАЗ, трансмиссионный тормоз барабанного типа

Шины

- обозначение размера

225/75 R16

- индекс несущей способности для максимально допустимой нагрузки

104

- обозначение категории скорости

P (минимальная) 22



Оборудование транспортного средства	для УАЗ 396255-025: поворотная фара, аварийно-вентиляционный люк, металлические перегородки между кабиной водителя и дверью задка, образующие рабочий салон с заглушенными окнами, звуковая сигнализация несанкционированного открывания дверей, электрический щиток с выключателями для отдельного включения освещения по камерам, освещения помещения конвоя, дополнительный отопитель и вентиляция. по заказу: специальный предупреждающий огонь, наружное громкоговорящее устройство, цветографическая схема, противотуманные фары.
	для УАЗ 396255-027: поворотная фара, специальный предупреждающий огонь, наружное громкоговорящее устройство, аварийно-вентиляционный люк, металлическая перегородка отделяющая основной салон от специального отсека для задержанных, поручень на перегородке для закрепления наручников, освещение внутри специального отсека, плафон освещения, защищенный от умышленного повреждения, дополнительный отопитель. по заказу: противотуманные фары, отсек для служебной собаки.
	для УАЗ 396295-470: поворотная фара, специальный предупреждающий огонь, наружное громкоговорящее устройство, медицинское оборудование. по заказу: противотуманные фары, люк в крыше.

Руководитель органа по сертификации

Б.В. Кисленко
инициалы, фамилия

**Перечень документов, явившихся основанием для оформления
ОДОБРЕНИЯ ТИПА ТРАНСПОРТНОГО СРЕДСТВА**

Элементы объектов технического регулирования, в отношении которых установлены требования безопасности	Наименование и происхождение документа, подтверждающего соответствие	Номер документа и дата выпуска
1	2	3
Возможность оснащения аппаратурой спутниковой навигации, пункт 13 ТР ТС 018/2011	Декларация о соответствии, Открытое акционерное общество "Ульяновский автомобильный завод" (ОАО "Ульяновский автомобильный завод"), Российская Федерация	TC № RU E-RU.MT02.B.00001 от 05.02.2015 г. до 04.02.2019 г. (только для автомобилей оперативных служб)
Интерфейс, пункт 15 ТР ТС 018/2011	— " —	— " —
Световозвращатели, Правила ЕЭК ООН № 3-02	Сообщение, Государственный Комитет Российской Федерации по стандартизации и метрологии (Госстандарт России), Российская Федерация	E22 3R-02 95504 от 07.07.1995 г.
	Сообщение, Федеральное агентство по техническому регулированию и метрологии, Российская Федерация	E22 3R-02 10509 от 20.05.2010 г. E22 3R-02 07523 Ext.1 от 16.01.2008 г.
Устройства для освещения заднего регистрационного знака, Правила ЕЭК ООН № 4-00	— " —	E22 R4-00 94028 Ext.3 от 21.03.2005 г.
Указатели поворота, Правила ЕЭК ООН № 6-01	Сообщение, Ministère des transports, France	5 E2 014122 от 29.09.1994 г. 1 E2 014127 от 29.09.1994 г.
	Сообщение, Госстандарт России, Российская Федерация	E22 6R-01 05509 от 24.02.2005 г. E22 6R-01 00503 от 12.01.2000 г. E22 6R-01 04508 от 16.04.2004 г. E22 6R-01 04505 Ext.1 от 26.10.2004 г. E22 6R-01 94143 Ext.1 от 26.03.1999 г. E22 6R-01 94144 Ext.1 от 16.12.1997 г.
Габаритные огни, сигналы торможения, Правила ЕЭК ООН № 7-02	Сообщение, Ministère des transports, France	A E2 024127 от 29.09.1994 г.
	Сообщение, Госстандарт России, Российская Федерация	E22 7R-02 00503 от 12.01.2000 г. E22 7R-02 04505 Ext.1 от 26.10.2004 г. E22 7R-02 94143 Ext.1 от 26.03.1999 г. E22 7R-02 04508 от 16.04.2004 г. E22 7R-02 94144 Ext.1 от 16.12.1997 г.

1	2	3
Габаритные огни, сигналы торможения, Правила ЕЭК ООН № 7-02 (продолжение)	Сообщение, Научно-исследовательский автомобильный и автомоторный институт (НАМИ), Российская Федерация	E22 7R-02 94143 от 21.12.1994 г. E22 7R-02 94144 от 21.12.1994 г.
Устойчивость к воздействию внешних источников электромагнитного излучения и электромагнитная совместимость, Правила ЕЭК ООН № 10-03	Сертификат соответствия, Орган по сертификации автотехники – механических транспортных средств, запасных частей и принадлежностей АНО "Центр содействия сертификации автотехники" (ОС ЦСС АМТ), РОСС RU.0001.11MT25, Российская Федерация	C-RU.MT25.B.03327 от 11.11.2011 г. до 11.11.2015 г. C-RU.MT25.B.06065 от 15.08.2012 г. до 15.08.2016 г.
Эффективность тормозных систем, Правила ЕЭК ООН № 13-10	— " —	C-RU.MT25.B.06067 от 15.08.2012 г. до 15.08.2016 г. C-RU.MT25.B.11518 от 27.12.2013 г. до 27.12.2017 г.
Места крепления ремней безопасности, Правила ЕЭК ООН № 14-07	— " —	C-RU.MT25.B.08851 от 18.07.2013 г. до 18.07.2017 г. C-RU.MT25.B.08994 от 05.08.2013 г. до 05.08.2017 г.
Оснащение транспортных средств удерживающими системами, Правила ЕЭК ООН № 16-04, 16-05, 16-06	Сертификат соответствия, Орган по сертификации механических транспортных средств и прицепов, их составных частей и предметов оборудования "САТР-ФОНД" Межотраслевого Фонда "Сертификация автотранспорта САТР" (ОС "САТР-ФОНД"), РОСС RU.0001.11MT02, Российская Федерация	TC RU C-RU.MT02.B.00001 от 02.02.2015 г. до 01.02.2019 г.
	Сообщение, RDW, The Netherlands	E4-16R-04 27166 Ext.14 от 22.09.2008 г. E4-16R-04 31145 Ext.3 от 15.03.2007 г.
	Сообщение, Ministerstvo dopravy, Czech Republic	E8 16R-04 16561 от 11.08.2008 г.
	Сообщение, Vehicle Certification Agency, United Kingdom	E11 16R-055897 от 12.08.2008 г.
	Сертификат соответствия, Орган по сертификации автотехники – механических транспортных средств, запасных частей и принадлежностей АНО "Центр содействия сертификации автотехники" (ОС ЦСС АМТ), РОСС RU.0001.11MT25, Российская Федерация	C-RU.MT25.B.05312 от 17.05.2012 г. до 17.05.2015 г. C-RU.MT25.B.05306 от 17.05.2012 г. до 17.05.2015 г. C-RU.MT25.B.09032 от 07.08.2013 г. до 07.08.2017 г. C-RU.MT25.B.09033 от 07.08.2013 г. до 07.08.2017 г. C-RU.MT25.B.04853 от 13.03.2012 г. до 13.03.2016 г. C-RU.MT25.B.11712 от 05.03.2014 г. до 05.03.2018 г.
Прочность сидений и их креплений, Правила ЕЭК ООН № 17-08	— " —	C-RU.MT25.B.11596 от 28.12.2013 г. до 28.12.2017 г.



к одобрению типа транспортного средства № TC RU E-RU.MT02.00001

1	2	3
Защита транспортного средства от несанкционированного использования, Правила ЕЭК ООН № 18-03	Сертификат соответствия, Орган по сертификации автотехники – механических транспортных средств, запасных частей и принадлежностей АНО "Центр содействия сертификации автотехники" (ОС ЦСС АМТ), РОСС RU.0001.11MT25, Российская Федерация	C-RU.MT25.B.06918 от 27.11.2012 г. до 27.11.2016 г.
Передние противотуманные фары, Правила ЕЭК ООН № 19-03	Сообщение, Федеральное агентство по техническому регулированию и метрологии, Российская Федерация	E22 19R-03 11510 от 15.05.2011 г.
Фары ближнего и дальнего света, Правила ЕЭК ООН № 20-03	Сообщение, Госстандарт России, Российская Федерация	E22 20R-02 96516 от 07.08.1996 г.
Фонари заднего хода, Правила ЕЭК ООН № 23-00	Сообщение, Ministere des transports, France	AR E2 00 88113 от 12.01.1989 г.
	Сообщение, Госстандарт России, Российская Федерация	E22 23-00 95502 от 01.06.1995 г. E22 23-00 05502 от 08.02.2005 г.
	Сообщение, Федеральное агентство по техническому регулированию и метрологии, Российская Федерация	E22 23-00 05510 от 10.03.2005 г.
Подголовники сидений, Правила ЕЭК ООН № 25-04	Сертификат соответствия, Орган по сертификации автотехники – механических транспортных средств, запасных частей и принадлежностей АНО "Центр содействия сертификации автотехники" (ОС ЦСС АМТ), РОСС RU.0001.11MT25, Российская Федерация	C-RU.MT25.B.07156 от 12.12.2012 г. до 12.12.2015 г. C-RU.MT5.B.08507 от 24.06.2013 г. до 24.06.2017 г. C-RU.MT5.B.08509 от 24.06.2013 г. до 24.06.2017 г.
Оснащение звуковыми сигнальными приборами, Правила ЕЭК ООН № 28-00	Сообщение, Ministere des transports, France	E2 0090003 от 26.04.1990 г.
	Сертификат соответствия, Орган по сертификации автотехники – механических транспортных средств, запасных частей и принадлежностей АНО "Центр содействия сертификации автотехники" (ОС ЦСС АМТ), РОСС RU.0001.11MT25, Российская Федерация	C-RU.MT25.B.06078 от 15.08.2012 г. до 15.08.2016 г.
Оснащение шинами, Правила ЕЭК ООН № 30-02	Сообщение, RDW, The Netherlands	E4 02 29228 от 02.05.2005 г. E4-30R-02666810 от 11.06.2013 г. E4-30R-02 79525 от 17.10.2014 г.
	Сообщение, Госстандарт России, Российская Федерация	E22 02 0459 от 06.09.2002 г. E22 02 0217 Ext.1 от 25.01.2005 г. E22 02 0397 Ext.1 от 25.01.2005 г.
	Сообщение, The Ministry of Transport, Posts and Telecommunications of the Slovak Republic	E27 30R-02 9784 от 01.02.2012 г.

к одобрению типа транспортного средства № TC RU E-RU.MT02.00001

1	2	3
Лампы накаливания, Правила ЕЭК ООН № 37-03	Сообщение, Kraftfahrt-Bundesamt, Germany	E1 37R-03 21N Ext.2 от 23.06.1992 г. E1 37R-03 00801 Ext.3 от 11.09.2007 г.
	Сообщение, Ministere des transports, France	E2 2F7 Ext.1 от 28.04.1994 г.
	Сообщение, Vehicle Certification Agency, United Kingdom	E11 37R-03 27A Ext.3 от 20.11.2008 г. E11 37R-03 3GA Ext.1 от 20.11.2008 г.
	Сообщение, Госстандарт России, Российская Федерация	E22 2C4 от 06.11.1998 г. E22 2E2 от 27.05.1999 г.
	Сертификат соответствия, Орган по сертификации изделий электрооборудования и электроники для механических транспортных средств, тракторов и прицепов АНО "СЕРТЭТ" (ОС "СЕРТЭТ"), РОСС RU.0001.11MT08, Российская Федерация	C-DE.MT08.B.00314 от 02.04.2012 г. до 02.04.2015 г. C-DE.MT08.B.00319 от 10.04.2012 г. до 10.04.2015 г.
Задние противотуманные огни, Правила ЕЭК ООН № 38-00	Сообщение, Ministere des transports, France	F E2 005115 от 11.10.1995 г.
	Сообщение, Госстандарт России, Российская Федерация	E22 38R-00 05503 от 08.02.2005 г.
Механизмы измерения скорости, Правила ЕЭК ООН № 39-00	Сертификат соответствия, Орган по сертификации автомотехники – механических транспортных средств, запасных частей и принадлежностей АНО "Центр содействия сертификации автомотехники" (ОС ЦСС АМТ), РОСС RU.0001.11MT25, Российская Федерация	C-RU.MT25.B.12559 от 18.08.2014 г. до 18.08.2018 г.
Оснащение безопасными стеклами, Правила ЕЭК ООН № 43-00	Сообщение, Государственный Комитет Российской Федерации по стандарти- зации и метрологии (Госстандарт России), Российская Федерация	II E22 43R 00 0036 от 16.06.2003 г. E22 43R 00 0008 Ext.2 от 17.05.2004 г. V E22 43R 00 0042 от 14.11.2003 г. E22 43R 00 0048 от 17.05.2004 г.
	Сертификат соответствия, Орган по сертификации автомотехники – механических транспортных средств, запасных частей и принадлежностей АНО "Центр содействия сертификации автомотехники" (ОС ЦСС АМТ), РОСС RU.0001.11MT25, Российская Федерация	C-RU.MT25.B.12634 от 04.09.2014 г. до 04.09.2018 г.
Оснащение устройствами непрямого обзора, Правила ЕЭК ООН № 46-02	Сообщение, Федеральное агентство по техническому регулированию и метрологии, Российская Федерация	E22 46R-02 06013 от 05.05.2006 г.

1	2	3
Оснащение устройствами непрямого обзора, Правила ЕЭК ООН № 46-02 (продолжение)	Сертификат соответствия, Орган по сертификации автотехники – механических транспортных средств, запасных частей и принадлежностей АНО "Центр содействия сертификации автотехники" (ОС ЦСС АМТ), РОСС RU.0001.11MT25, Российская Федерация	C-RU.MT25.B.06119 от 09.09.2012 г. до 09.09.2015 г. C-RU.MT25.B.06431 от 25.09.2012 г. до 25.09.2015 г. C-RU.MT25.B.06432 от 25.09.2012 г. до 25.09.2015 г. C-RU.MT25.B.06900 от 27.11.2012 г. до 27.11.2016 г. C-RU.MT25.B.06990 от 30.11.2012 г. до 30.11.2015 г. C-RU.MT25.B.12574 от 22.08.2014 г. до 22.08.2018 г. C-RU.MT25.B.12454 от 30.07.2014 г. до 30.07.2018 г.
Оснащение устройствами освещения и световой сигнализации, Правила ЕЭК ООН № 48-04 (кроме п. 6.19)	— " —	
Внешний шум, Правила ЕЭК ООН № 51-02	Сертификат соответствия, Орган по сертификации автотехники – механических транспортных средств, запасных частей и принадлежностей АНО "Центр содействия сертификации автотехники" (ОС ЦСС АМТ), РОСС RU.0001.11MT25, Российская Федерация	C-RU.MT25.B.03376 от 21.11.2011 г. до 21.11.2015 г. C-RU.MT25.B.06068 от 15.08.2012 г. до 15.08.2016 г. C-RU.MT25.B.06080 от 15.08.2012 г. до 15.08.2016 г. C-RU.MT25.B.06086 от 15.08.2012 г. до 15.08.2016 г. C-RU.MT25.B.11486 от 27.12.2013 г. до 27.12.2017 г. C-RU.MT25.B.12523 от 13.08.2014 г. до 13.08.2018 г. C-RU.MT25.B.12524 от 13.08.2014 г. до 13.08.2018 г.
	Сертификат соответствия, Орган по сертификации механических транспортных средств и прицепов, их составных частей и предметов оборудования "САТР-ФОНД" Межотраслевого Фонда "Сертификация автотранспорта САТР" (ОС "САТР-ФОНД"), РОСС RU.0001.11MT02, Российская Федерация	TC RU C-RU.MT02.B.00002 от 02.02.2015 г. до 01.02.2019 г.
Общие требования безопасности к транспортным средствам вместимостью не более 22 пассажиров, Правила ЕЭК ООН № 52-01 (кроме п.п. 5.1, 5.3, 5.6.1.1, 5.6.3.1, 5.7.1.1-5.7.1.7, 5.7.5-5.7.8, 5.9, 5.10)	Сертификат соответствия, Орган по сертификации автотехники – механических транспортных средств, запасных частей и принадлежностей АНО "Центр содействия сертификации автотехники" (ОС ЦСС АМТ), РОСС RU.0001.11MT25, Российская Федерация	C-RU.MT25.B.01917 от 19.05.2011 г. до 19.05.2015 г.

1	2	3
Общие требования безопасности к транспортным средствам вместимостью не более 22 пассажиров, Правила ЕЭК ООН № 52-01 (кроме п.п. 5.1, 5.3, 5.6.1.1, 5.6.3.1, 5.7.1.1-5.7.1.7, 5.7.5-5.7.8, 5.9, 5.10) (продолжение)	Сертификат соответствия, Орган по сертификации механических транспортных средств и прицепов, их составных частей и предметов оборудования "САТР-ФОНД" Межотраслевого Фонда "Сертификация автотранспорта САТР" (ОС "САТР-ФОНД"), РОСС RU.0001.11MT02, Российская Федерация	TC RU C-RU.MT02.B.00002 от 02.02.2015 г. до 01.02.2019 г.
Специальные предупреждающие огни, Правила ЕЭК ООН № 65-00	Сообщение, Государственный Комитет Российской Федерации по стандартизации и метрологии (Госстандарт России), Российская Федерация	E22 65R-00 04513 от 03.06.2004 г. E22 65R-00 03504 от 23.04.2003 г.
	Сообщение, Федеральное агентство по техническому регулированию и метрологии, Российская Федерация	E22 65R-00 09513 от 28.12.2009 г. E22 65R-00 10501 от 28.01.2010 г. E22 65R-00 10510 от 20.05.2010 г.
	Сертификат соответствия, Орган по сертификации изделий электрооборудования и электроники для механических транспортных средств, тракторов и прицепов АНО "СЕРТЭТ" (ОС "СЕРТЭТ"), РОСС RU.0001.11MT08, Российская Федерация	C-RU.MT08.B.00558 от 15.01.2014 г. до 01.07.2016 г. C-RU.MT08.B.00594 от 15.05.2014 г. до 01.07.2016 г.
Рулевое управление, Правила ЕЭК ООН № 79-01	Сертификат соответствия, Орган по сертификации автотехники – механических транспортных средств, запасных частей и принадлежностей АНО "Центр содействия сертификации автотехники" (ОС ЦСС АМТ), РОСС RU.0001.11MT25, Российская Федерация	C-RU.MT25.B.03240 от 28.10.2011 г. до 28.10.2015 г.
Прочность сидений и их креплений, Правила ЕЭК ООН № 80-01	— " —	C-RU.MT25.B.08853 от 18.07.2013 г. до 18.07.2017 г.
Выбросы, Правила ЕЭК ООН № 83-05 (уровень выбросов В) (экологический класс 4)	— " —	C-RU.MT25.B.09643 от 08.10.2013 г. до 31.12.2015 г. C-RU.MT25.B.09644 от 08.10.2013 г. до 31.12.2015 г. C-RU.MT25.B.09645 от 08.10.2013 г. до 31.12.2015 г. C-RU.MT25.B.11603 от 27.12.2013 г. до 31.12.2015 г.
Фары ближнего и дальнего света, Правила ЕЭК ООН №№ 112-00, 112-01	Сообщение, Федеральное агентство по техническому регулированию и метрологии, Российская Федерация	E22 112R-01 12514 от 20.11.2012 г.

1	2	3
Фары ближнего и дальнего света, Правила ЕЭК ООН №№ 112-00, 112-01 (продолжение)	Сообщение, Государственный комитет по стандартизации Республики Беларусь (Госстандарт Республики Беларусь), Республика Беларусь	E28-112R-00 0504 от 13.08.2007 г.
Уровень шума от качения шин, Правила ЕЭК ООН №№ 117-01, 117-02	Сообщение, RDW, The Netherlands	E4 R117-01 2725 SW от 13.07.2011 г.
	Сообщение, Ministerstvo dopravy, Czech Republic	E8 020023 S2WR2 от 01.07.2013 г. E8 117R-02 0076 S2WR2 от 03.10.2014 г.
	Сообщение, The Ministry of Transport, Posts and Telecommunications of the Slovak Republic	E27 R117-01 0166 SW от 06.12.2010 г. E27 R117-01 0170 SW от 08.12.2010 г. E27 R117-01 0307 SW от 29.06.2012 г.
	Сообщение, Федеральное агентство по техническому регулированию и метрологии, Российская Федерация	E22 117R-01 11034 SW от 28.07.2011 г.
Системы отопления, Правила ЕЭК ООН № 122-00	Сертификат соответствия, Орган по сертификации автотехники – механических транспортных средств, запасных частей и принадлежностей АНО "Центр содействия сертификации автотехники" (ОС ЦС АМТ), РОСС RU.0001.MMT25, Российская Федерация	C-RU.MT25.B.12082 от 26.05.2014 г. до 26.05.2018 г.
Внутренний шум, п. 2 Приложения № 3 к ТР ТС 018/2011	— " —	C-RU.MT25.B.03375 от 21.11.2011 г. до 21.11.2015 г. C-RU.MT25.B.06069 от 15.08.2012 г. до 15.08.2016 г. C-RU.MT25.B.06081 от 15.08.2012 г. до 15.08.2016 г. C-RU.MT25.B.11487 от 27.12.2013 г. до 27.12.2017 г. C-RU.MT25.B.12453 от 30.07.2014 г. до 30.07.2018 г.
Содержание вредных (загрязняющих) веществ в воздухе обитаемого помещения транспортного средства, п. 3 Приложения № 3 к ТР ТС 018/2011	— " —	C-RU.MT25.B.12619 от 29.08.2014 г. до 29.08.2018 г.
Устойчивость, п. 4 Приложения № 3 к ТР ТС 018/2011	— " —	C-RU.MT25.B.11764 от 21.03.2014 г. до 21.03.2018 г. C-RU.MT25.B.07691 от 21.02.2013 г. до 21.02.2017 г.
Вентиляция, отопление и кондиционирование, п. 6 Приложения № 3 к ТР ТС 018/2011	— " —	C-RU.MT25.B.04861 от 13.03.2012 г. до 13.03.2016 г. (для мод. 396295-470)
Требования к автомобилям скорой медицинской помощи, п. 1.6 Приложения № 6 к ТР ТС 018/2011	— " —	



1	2	3
Требования к медицинским комплексам на шасси транспортных средств, п. 1.10 Приложения № 6 к ТР ТС 018/2011	Сертификат соответствия, Орган по сертификации автототехники – механических транспортных средств, запасных частей и принадлежностей АНО "Центр содействия сертификации автототехники" (ОС ЦСС АМТ), РОСС RU.0001.11MT25, Российская Федерация	C-RU.MT25.B.07636 от 14.02.2013 г. до 14.02.2017 г. (для мод. 396295)
Требования к транспортным средствам оперативно-служебным для перевозки лиц, находящихся под стражей, п. 1.21 Приложения № 6 к ТР ТС 018/2011	Сертификат соответствия, Орган по сертификации механических транспортных средств и прицепов, их составных частей и предметов оборудования "САТР-ФОНД" Межотраслевого Фонда "Сертификация автотранспорта САТР" (ОС "САТР-ФОНД"), РОСС RU.0001.11MT02, Российская Федерация	C-RU.MT02.B.00374 от 26.07.2011 г. до 26.07.2015 г. (для мод. 396255-025)
Требования к цветографическим схемам, опознавательным знакам, надписям, специальным световым и звуковым сигналам транспортных средств оперативных служб, п. 2.4 Приложения № 6 к ТР ТС 018/2011	— " —	TC RU C-RU.MT02.B.00003 от 02.02.2015 г. до 01.02.2019 г. (для мод. 396255-027)
	Сертификат соответствия, Орган по сертификации автототехники – механических транспортных средств, запасных частей и принадлежностей АНО "Центр содействия сертификации автототехники" (ОС ЦСС АМТ), РОСС RU.0001.11MT25, Российская Федерация	C-RU.MT25.B02379 от 13.07.2011 г. до 13.07.2015 г. C-RU.MT25.B03658 от 26.12.2011 г. до 26.12.2015 г. (для мод. 396255-025, 396295-470)
Маркировка и возможность идентификации, приложение №7 к ТР ТС 018/2011	Декларация о соответствии, ОАО "Ульяновский автомобильный завод", Российская Федерация	TC № RU Д-RU.MT02.B.00001 от 05.02.2015 г. до 04.02.2019 г.

Допускается установка шин, соответствующих критериям размерности, минимально допустимого индекса нагрузки, минимальной скоростной категории и имеющих отличные от указанных подтверждающие соответствие документы, при наличии на шинах маркировки по Правилам ООН № 30 или 54, а также по Правилам ООН № 117 при условии предоставления в орган по сертификации информации об указанной маркировке.

Руководитель органа по сертификации



Б.В. Кисуленко
инициалы, фамилия

ОПИСАНИЕ МАРКИРОВКИ ТРАНСПОРТНОГО СРЕДСТВА

1. Место расположения и форма единого знака обращения на рынке государств-членов Таможенного союза:
На табличке изготовителя:
Знак обращения на рынке государств-членов Таможенного союза выполнен в соответствии с решением Комиссии Таможенного союза от 15 июля 2011 г. № 711.
2. Место расположения таблички изготовителя:
Внутри кабины на верхней панели передка под правым противосолнечным козырьком.
3. Место расположения идентификационного номера:
 - 3.1. На табличке изготовителя.
 - 3.2. На желобе крыши над правой передней дверью.
 - 3.2. На желобе крыши над правой задней дверью.
4. Структура и содержание идентификационного номера (номеров) транспортных средств:

1	2	3	4	5	6	7	8	9	10	11	12	13	14	15	16	17
X	T	T	?	?	?	?	?	5	?	?	?	?	?	?	?	?

поз. 1 - 3: Международный идентификационный код изготовителя (WMI):

XTT - ОАО "Ульяновский автомобильный завод".

поз. 4 - 9: Обозначение типа транспортного средства и модификации:

220695 – 220695, 220695-03, 220695-04;

396295 – 396295, 396295-470;

396255 – 396255-025, 396255-027.

поз. 10: Год выпуска или модельный год согласно Таблице 1 Приложения № 7 к ТР ТС 018/2011.

поз. 11: Код сборочного завода:

1 – ОАО «Ульяновский автомобильный завод»;

2 – Ульяновский филиал ООО «СОЛЛЕРС-Дальний Восток».

поз. 12 - 17: Производственный номер транспортного средства.

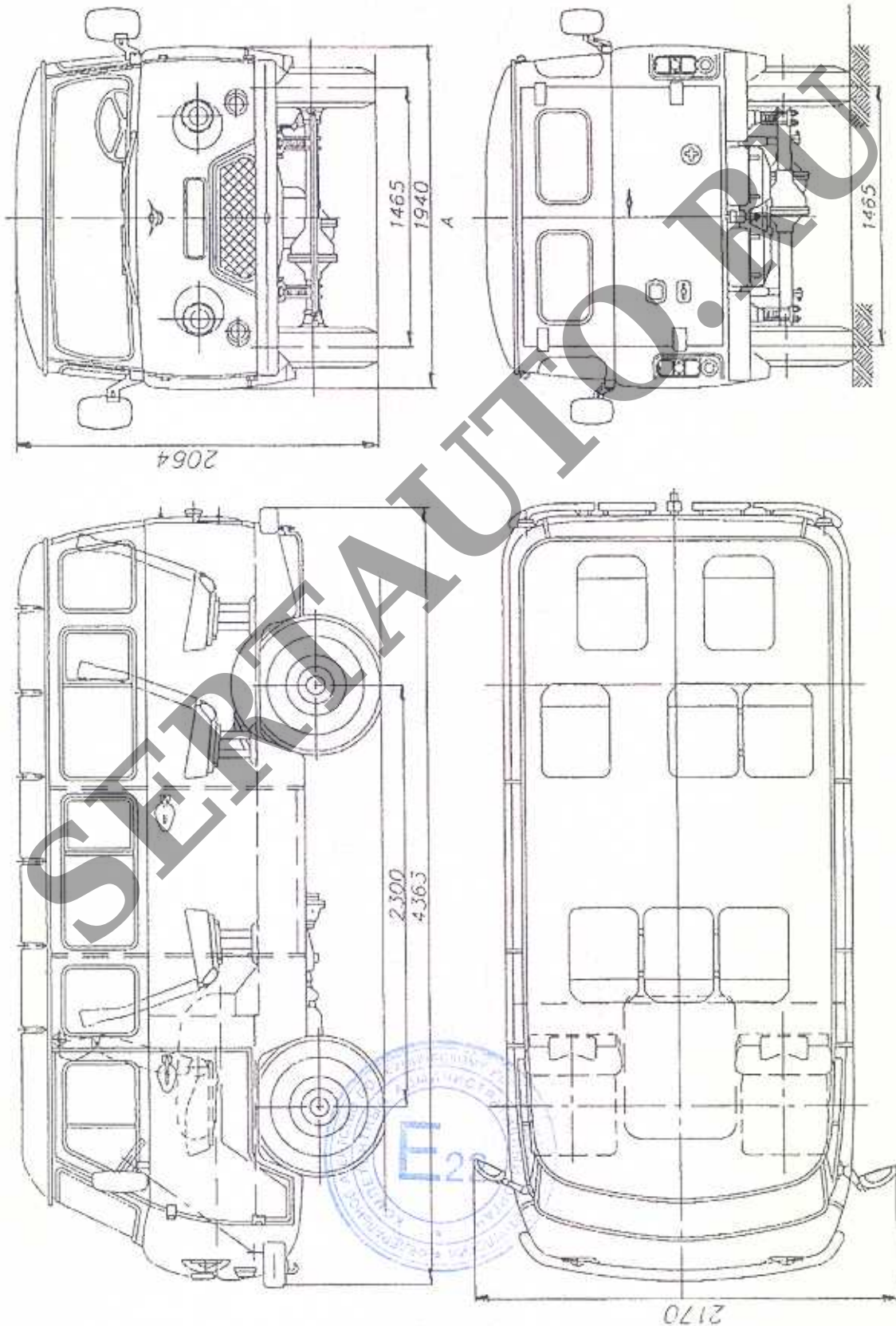
Руководитель органа по сертификации



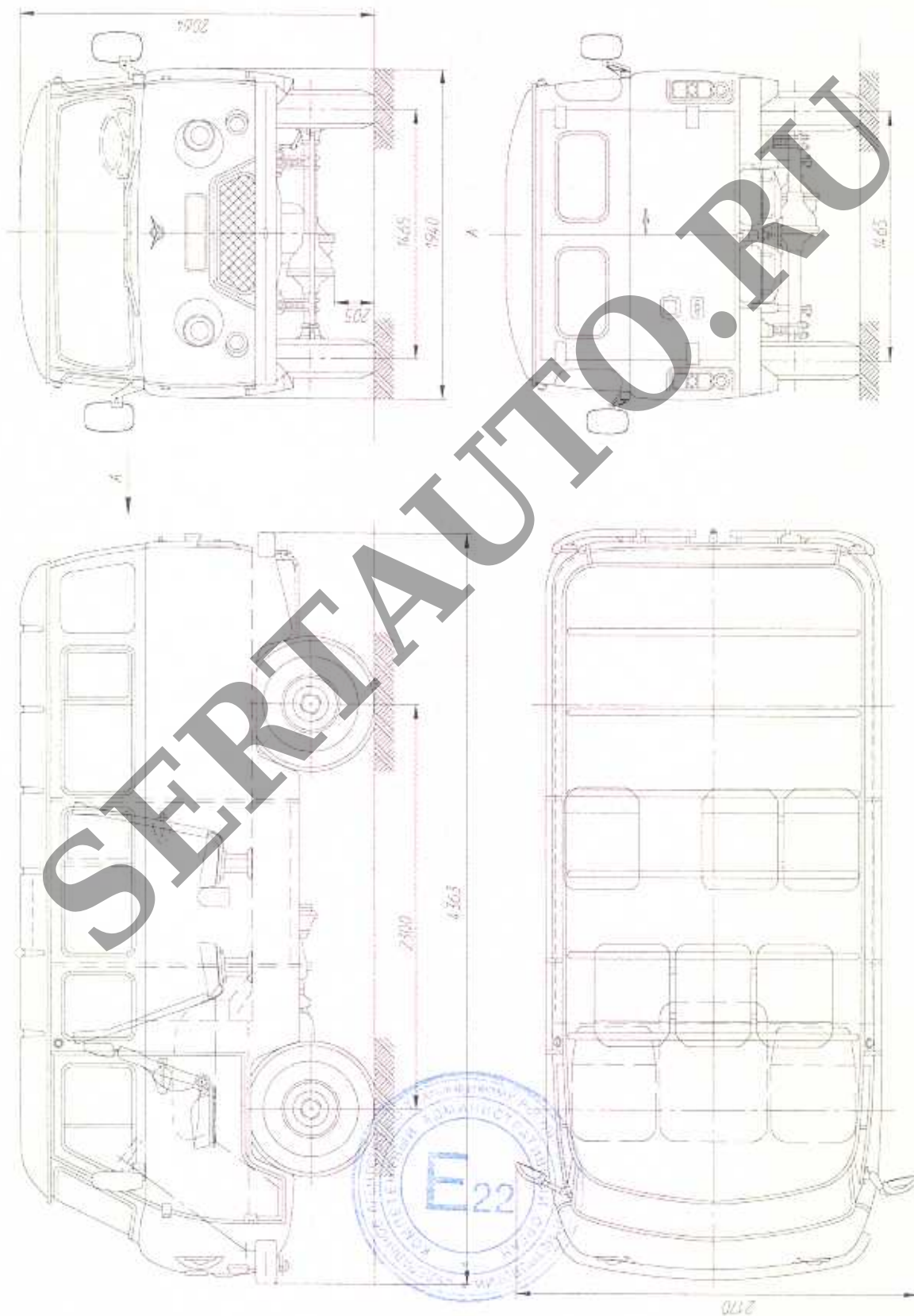
Б.В. Кисуленко

инициалы, фамилия

ОБЩИЙ ВИД ТРАНСПОРТНОГО СРЕДСТВА
УАЗ 2206, модификация 220695

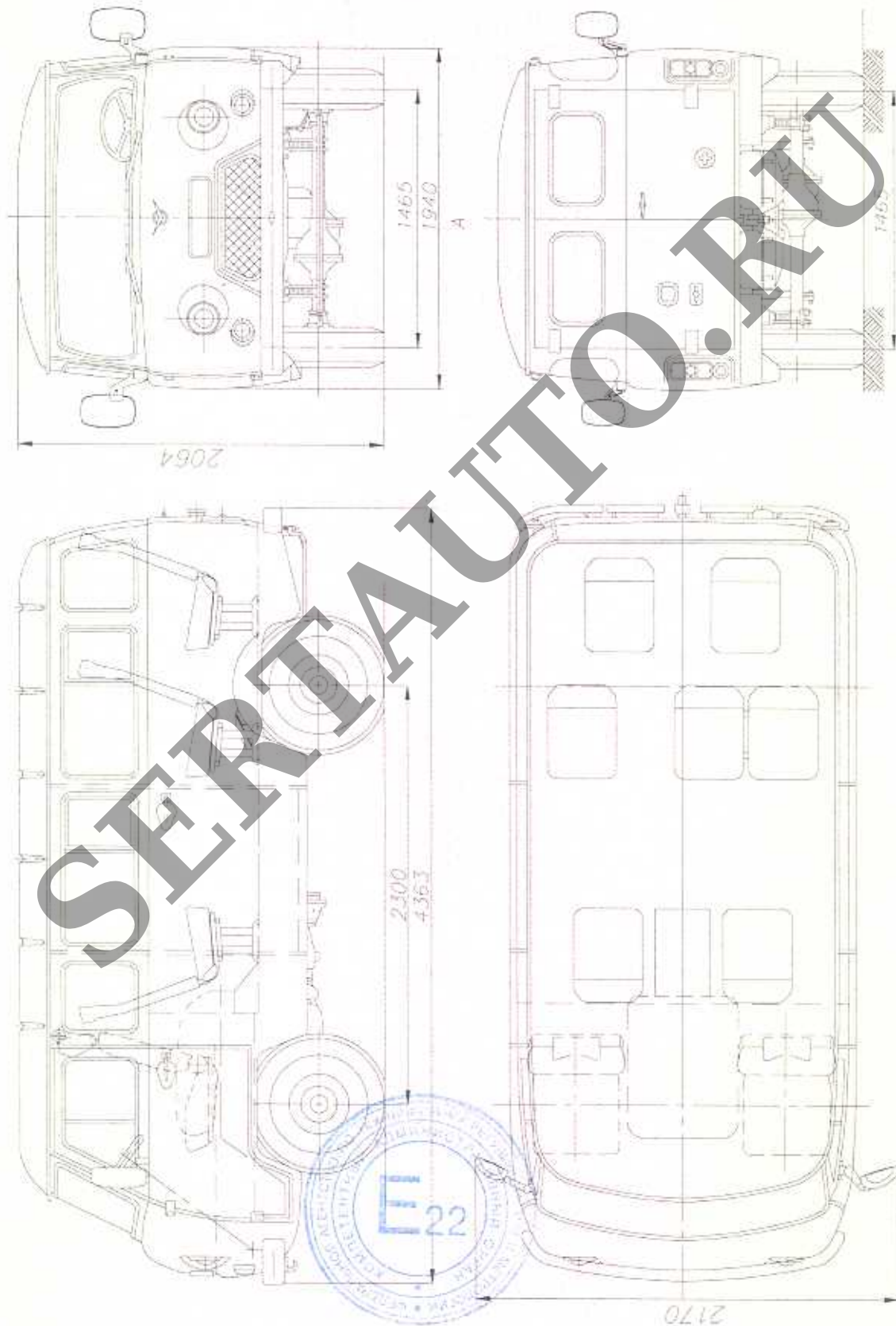


ОБЩИЙ ВИД ТРАНСПОРТНОГО СРЕДСТВА
УАЗ 2206, модификация 220695-03



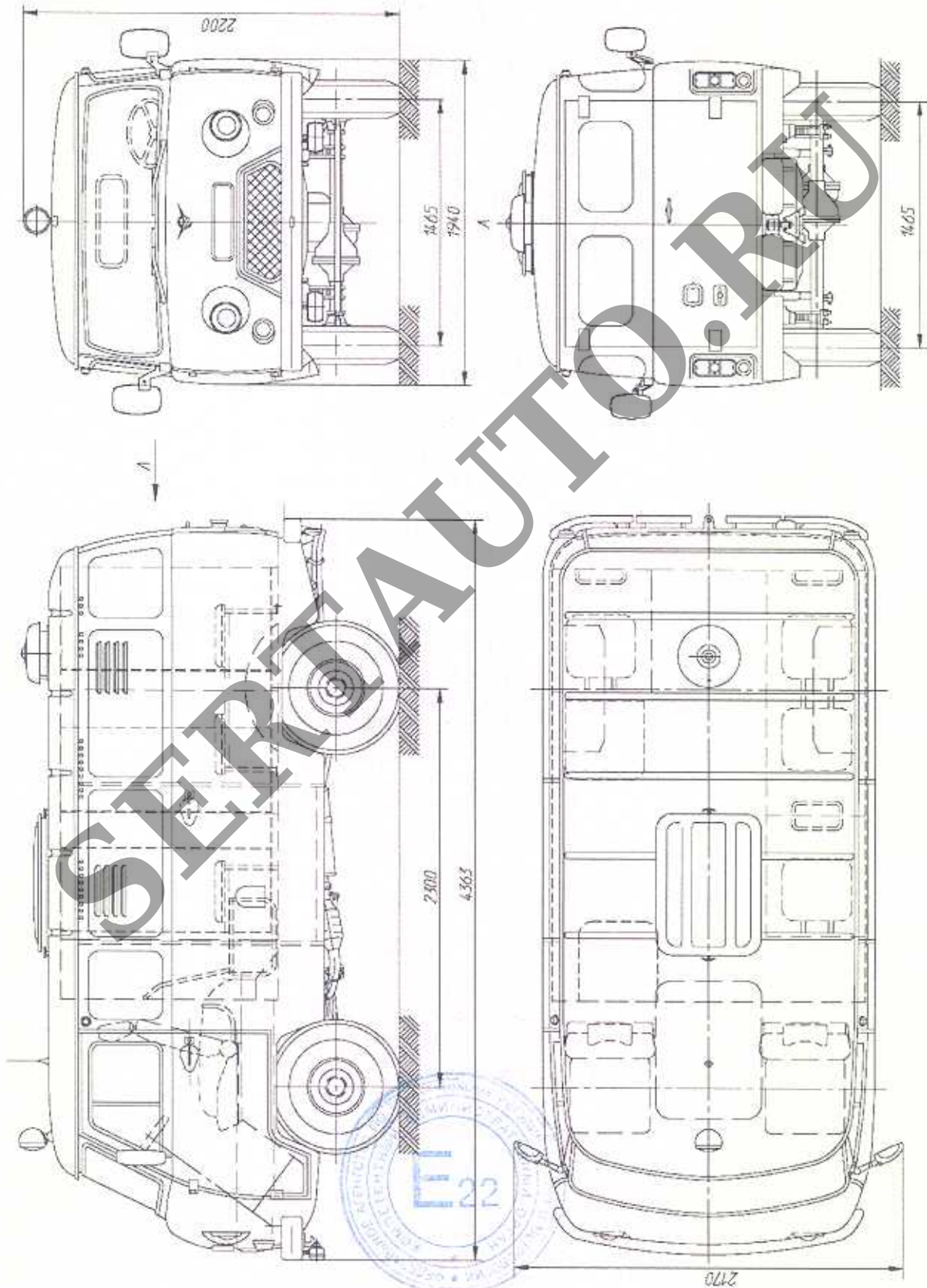
к одобрению типа транспортного средства № TC RU E-RU.MT02.00001

ОБЩИЙ ВИД ТРАНСПОРТНОГО СРЕДСТВА
УАЗ 2206, модификация 220695-04



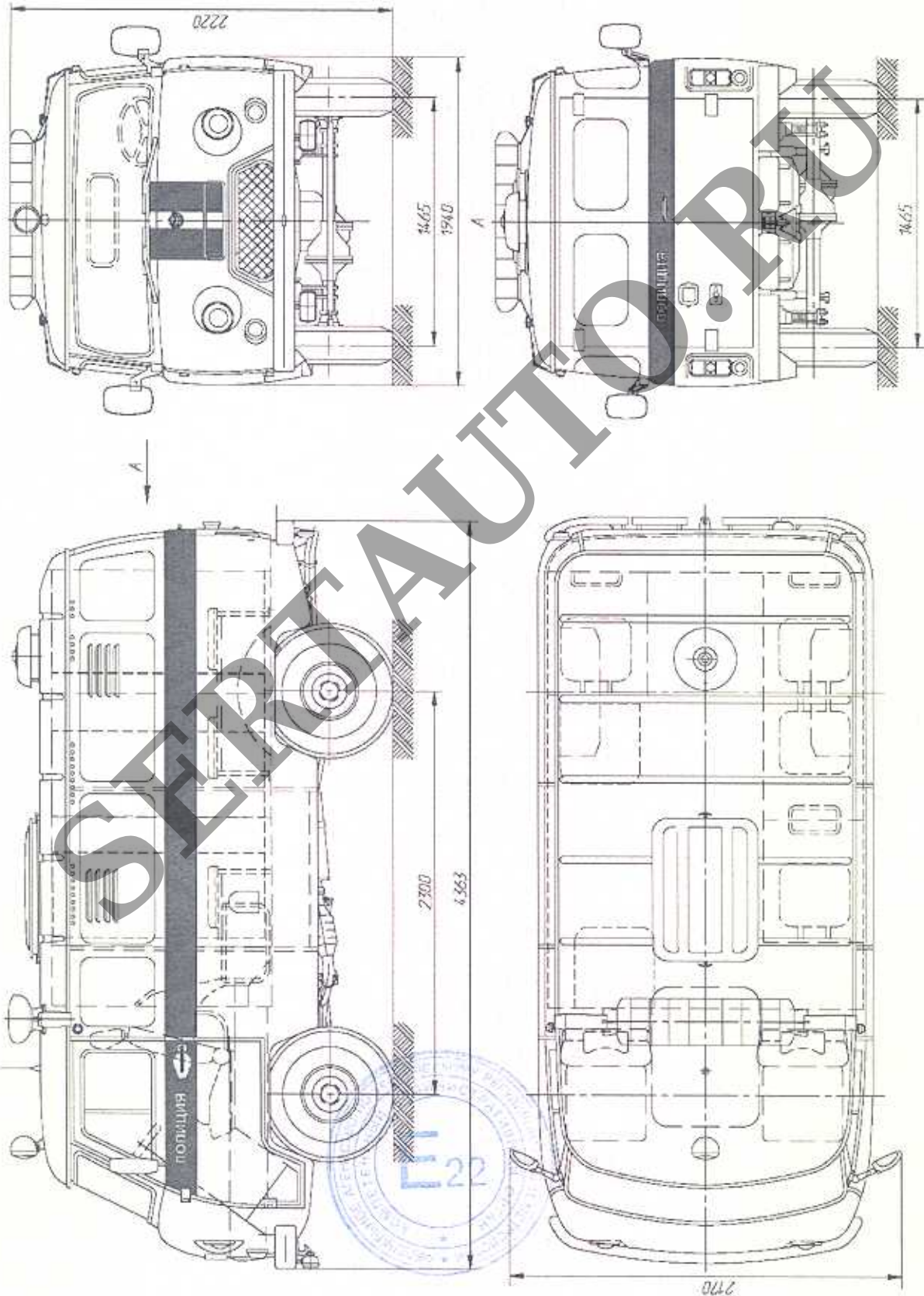
ОБЩИЙ ВИД ТРАНСПОРТНОГО СРЕДСТВА

УАЗ 3962, модификация 396255-025



к одобрению типа транспортного средства № TC RU E-RU.MT02.00001

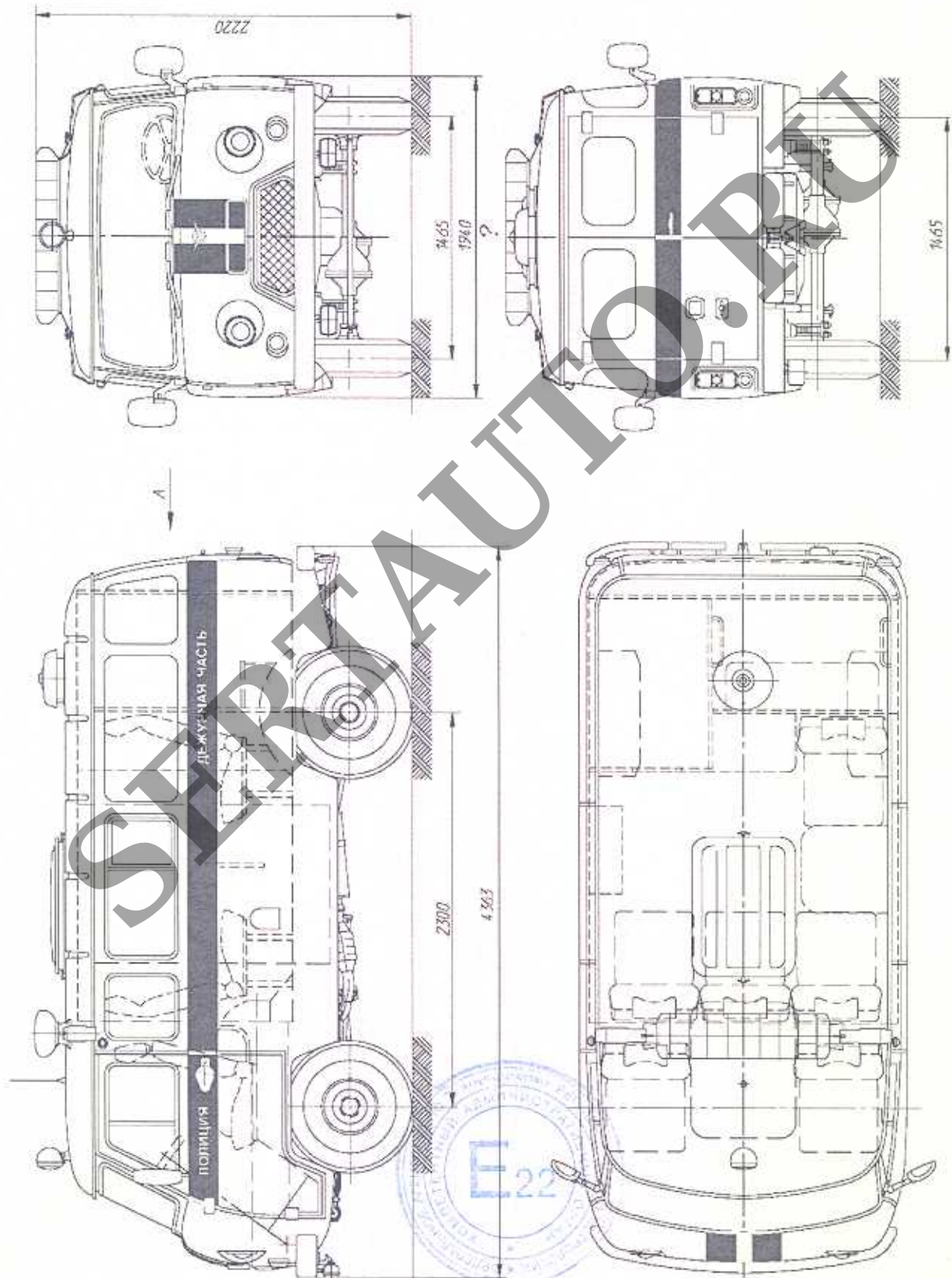
ОБЩИЙ ВИД ТРАНСПОРТНОГО СРЕДСТВА
УАЗ 3962, модификация 396255-025 (вариант исполнения)



к одобрению типа транспортного средства № TC RU E-RU.MT02.00001

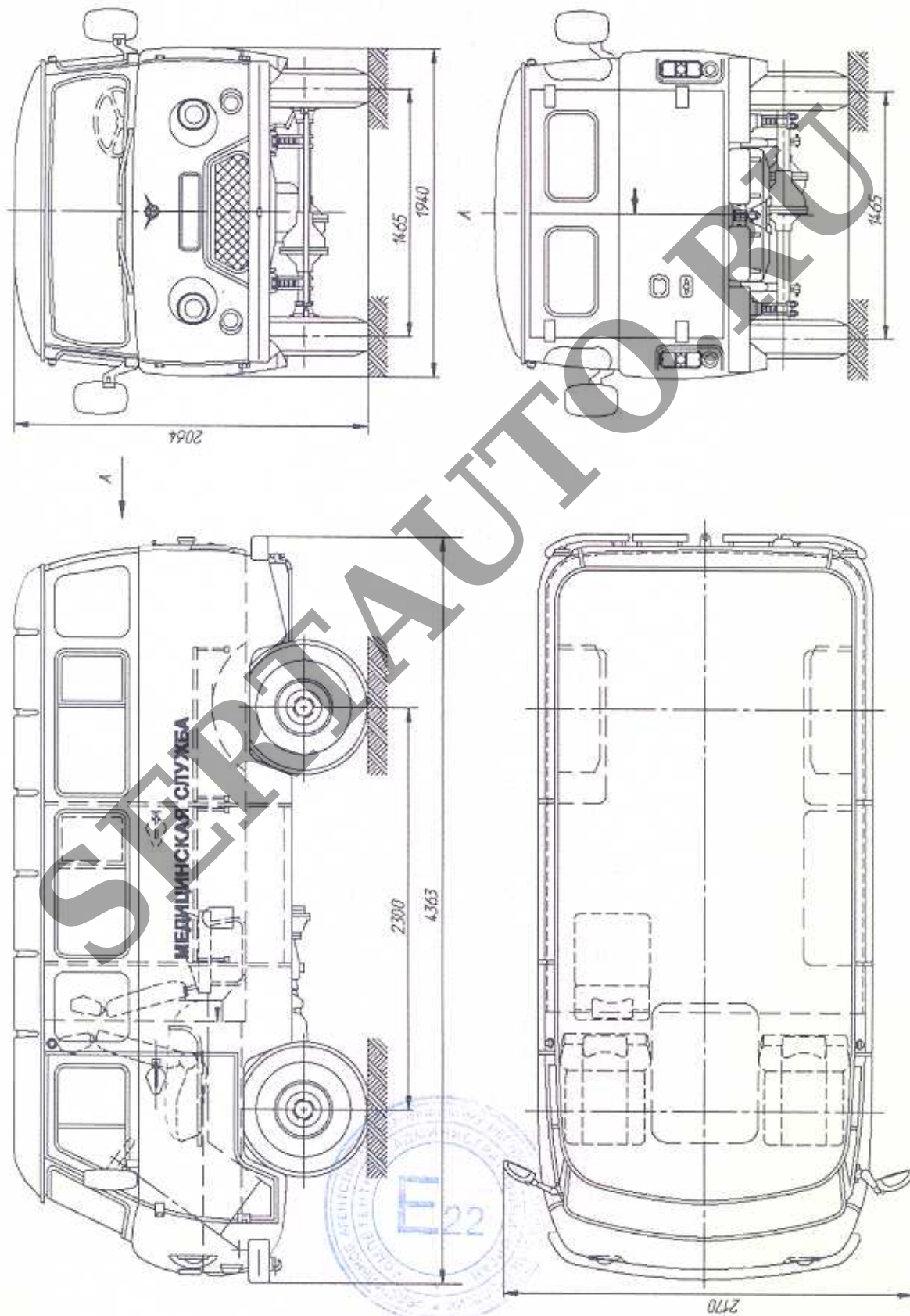
ОБЩИЙ ВИД ТРАНСПОРТНОГО СРЕДСТВА

УАЗ 3962, модификация 396255-027



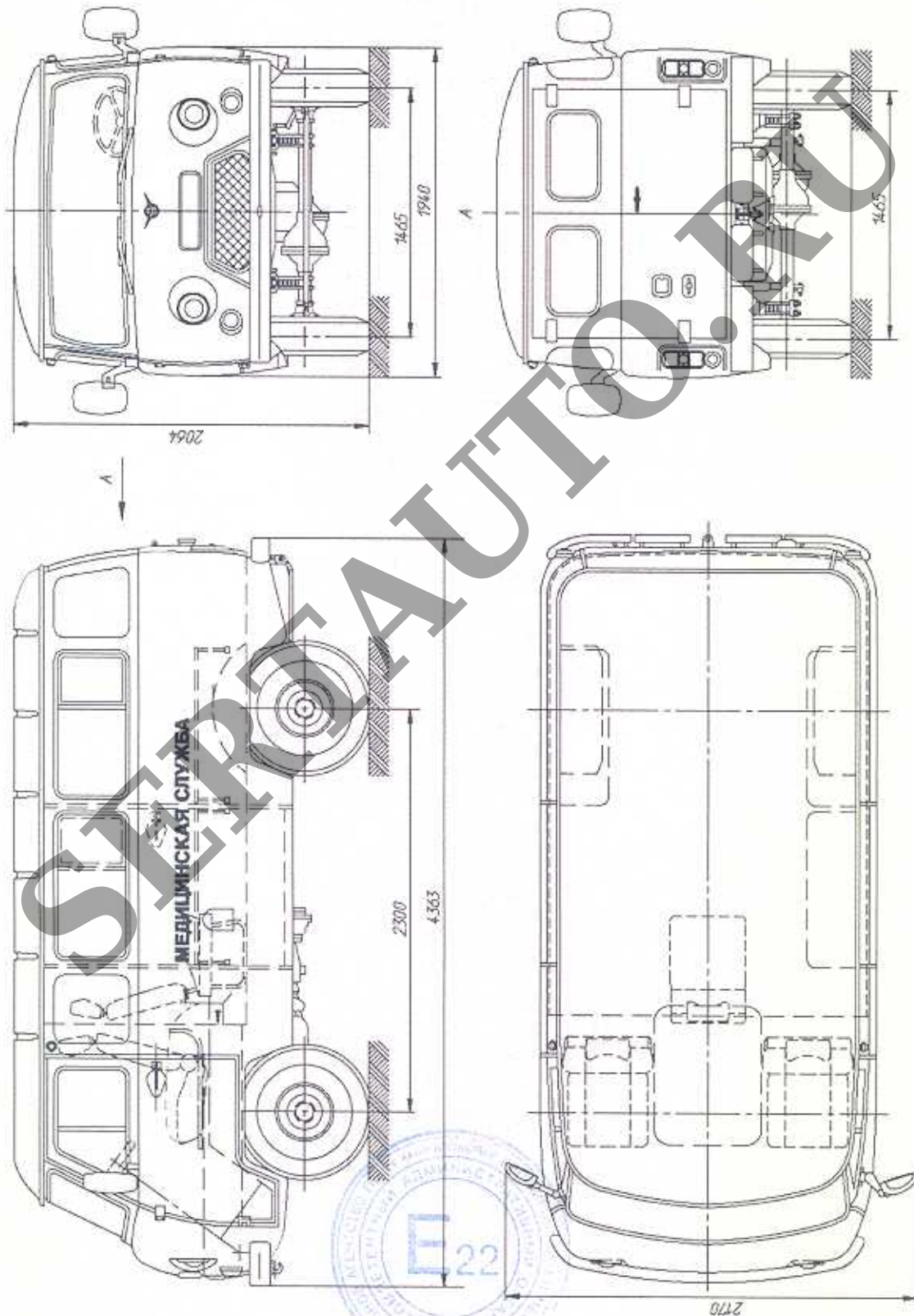
к одобрению типа транспортного средства № TC RU E-RU.MT02.00001

ОБЩИЙ ВИД ТРАНСПОРТНОГО СРЕДСТВА
УАЗ 3962, модификация 396295



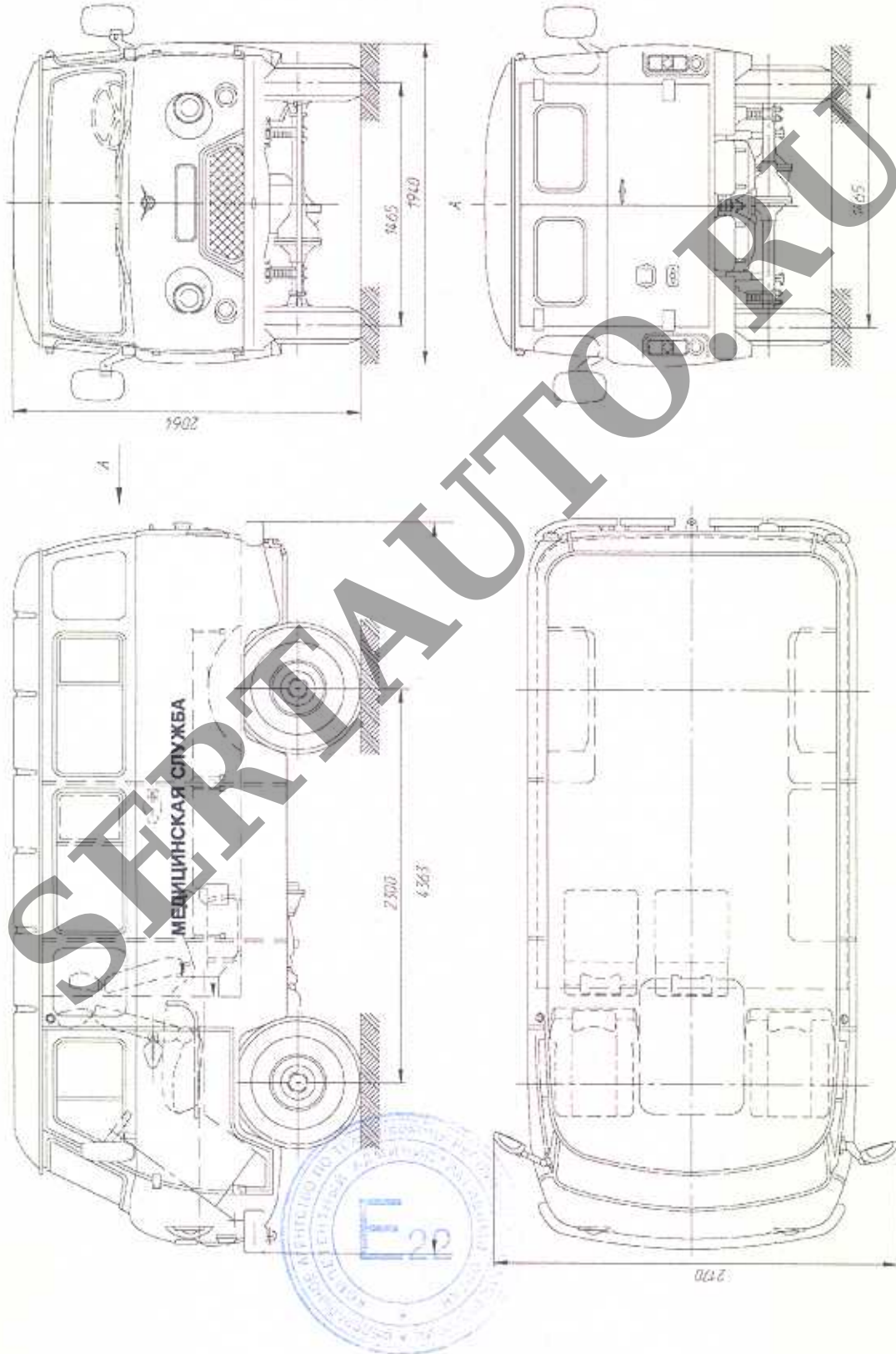
к одобрению типа транспортного средства № TC RU E-RU.MT02.00001

ОБЩИЙ ВИД ТРАНСПОРТНОГО СРЕДСТВА
УАЗ 3962, модификация 396295 (вариант исполнения)



к одобрению типа транспортного средства № TC RU E-RU.MT02.000001

ОБЩИЙ ВИД ТРАНСПОРТНОГО СРЕДСТВА
УАЗ 3962, модификация 396295 (вариант исполнения)



к одобрению типа транспортного средства № TC RU E-RU.MT02.00001

ОБЩИЙ ВИД ТРАНСПОРТНОГО СРЕДСТВА

УАЗ 3962, модификация 396295-470

