

ОРГАН ПО СЕРТИФИКАЦИИ
Межотраслевой фонд "Сертификация автотранспорта САТР" ("САТР-ФОНД")
 № РОСС RU.0001.11MT02 от 10.06.2003 г.
 125480, г. Москва, ул. Героев Панфиловцев, 24 (тел. 454-42-27)

РОСС UA.MT02.E03961

01 января

2005

Марка транспортного средства **ЗАЗ**
 Тип транспортного средства **110206, 110216, 110240, 110270, 110280, 110300, 110370, 110380, 110207, 110217, 110247, 110277, 110287, 110307, 110377, 110387, 110208, 110218, 110248, 110278, 110288, 110308, 110378, 110388 (110270, 110277, 110278, 110280, 110287, 110288, 110370, 110377, 110378, 110380, 110387, 110388 – для инвалидов, см. Приложение № 4 на 1 листе к "одобрению типа транспортного средства")**

Категория транспортного средства **M₁**
 Код ТН ВЭД **8703 22**
 Код VIN **Y6D110??0..., Y6D110??6..., Y6D110??7..., Y6D110??8...**
 Заявитель, изготовитель и его адрес **ЗАО "Запорожский автомобилестроительный завод" (ЗАО "ЗАЗ"), 69600, г. Запорожье, пр-т Ленина, 8, Украина**

ОБЩИЕ ХАРАКТЕРИСТИКИ ТРАНСПОРТНОГО СРЕДСТВА

Колесная формула / ведущие колеса **4 x 2 / передние**
 Схема компоновки транспортного средства **переднеприводная; расположение двигателя – переднее поперечное**

для модификаций:

	11020?, 11021?, 11027?, 11028?	11024?	1103??
Тип кузова / количество дверей	цельнометаллический, несущего типа		
	хэтчбек / 3	универсал / 3	седан / 4
Количество мест спереди / сзади	2 / 2 (3)		
Габаритные размеры, мм			
– длина	3708	3708	3980
– ширина	1554	1554	1578
– высота	1410	1410	1425
База, мм	2320		
Колея передних / задних колес, мм	1314 / 1306		

РОСС UA.MT02.E03961

для модификаций:	11020?, 11021?, 11027?, 11028?	11021?	1103??
Масса снаряженного транспортного средства, кг (по ОСТ 37.001.408-85)	745	760	790
Полная масса транспортного средства, кг	1145	1160	1190
Полная масса, приходящаяся:			
– на переднюю ось, кг	590	590	590
– на заднюю ось, кг	555	570	600
Максимальная допустимая масса, приходящаяся:			
– на переднюю ось, кг		600	
– на заднюю ось, кг		600	
Допустимая полная масса прицепа, кг			
– прицеп без тормозов		250	
– прицеп с тормозами		500	
для модификаций:	110??6, 110??0	110??7	110??8
Двигатель (марка, тип)	MeM3-245	MeM3-2457	MeM3-3011
	бензиновый, четырехтактный 4, рядное		
– количество и расположение цилиндров			
– рабочий объем, см ³	1091	1197	1299
– степень сжатия	9.5	9.5	9.5
– максимальная мощность, кВт (мин ⁻¹)	37.5 (5300...5500)	42.5 (5300...5500)	46.3 (5300...5500)
– максимальный крутящий момент, Нм (мин ⁻¹)	78.5 (3000...3500)	90.2 (3000...3500)	101.0 (3000...3500)
Топливо	бензин с октановым числом не менее		
	91	93	95
Система питания	карбюраторная		
Карбюратор (марка, тип)	ДААЗ-21081	ДААЗ-21081-10	ДААЗ-21081
Воздушный фильтр (марка, тип)	MeM3, 245.1109010-10; ЗАЗ, 110307-1109010, с сухим бумажным элементом		
Система зажигания	бесконтактная, электронная		
Распределитель (марка, тип)	5301.3706, 5308.3706		5311.3706
Коммутатор (марка, тип) или коммутационный блок (марка, тип)	3640.3734, 78.3734-01, Бв 3.242, PZE 4020-01, ВАТ 10.8 1103.3734		
Катушка зажигания (марка, тип)	27.3705, 27.3705-01, 40.3705, 3122.3705		
Свечи зажигания (марка, тип)	А17 ДВ-10, А17 ДВР		

РОСС UA.MT02.E03961

Система выпуска и нейтрализации отработавших газов основной и дополнительный глушители, система нейтрализации отсутствует

Основной глушитель (марка, тип) ЗАЗ, 1102-1201009-10 или 1102-1201008-10

Дополнительный глушитель (марка, тип) ЗАЗ-1102-1202009-01, резонаторного типа

для модификаций:

	110?0?, 11021?, 11024?	110?7?	110?8?
Трансмиссия	механическая		
Сцепление (марка, тип)	MeM3-245, сухое, однодисковое		
	с механическим ножным приводом	с автоматизированным электровакуумным и механическим ручным приводом	
Коробка передач (марка, тип)	MeM3-245, механическая, двухвальная, с ручным управлением		
– число передач	вперед – 5, назад – 1		
– передаточные числа коробки передач	I -	3.454	
	II -	2.056	
	III -	1.333	
	IV -	0.969	
	V -	0.828	
	З.Х. -	3.358	
Главная передача (марка, тип)	MeM3, цилиндрическая, косозубая		
– передаточное число главной передачи	3.875 или 4.133		
Подвеска	независимая, пружинная, типа Макферсон		
– передняя	полузависимая, пружинная, с гидравлическими амортизаторами		
– задняя			
Рулевое управление (марка, тип)	ЗАЗ, рулевой механизм типа “шестерня-рейка”; рулевой привод без усилителя		
Тормозные системы	гидравлический двухконтурный привод с диагональным разделением контуров, с вакуумным усилителем или без него; тормозные механизмы передних колес – дисковые, задних – барабанные		
– рабочая	с ножным управлением	с ручным управлением	с ручным и ножным управлением
– запасная	каждый из контуров рабочей тормозной системы		
– стояночная	механический (тросовый) привод к тормозным механизмам задних колес		

РОСС UA.MT02.E03961

Шины

– марка	—
– размер	155/70 R13
– индекс несущей способности	75
– категория скорости	S

**Дополнительное оборудование
транспортного средства**

по заказу: электрические стеклоподъемники в передних
дверях, электроблокировка замков дверей

ЗАЗ 110206, 110216, 110240, 110270, 110280, 110300, 110370, 110380, 110207,
110217, 110247, 110277, 110287, 110307, 110377, 110387, 110208, 110218,
110248, 110278, 110288, 110308, 110378, 110388

Описание маркировки транспортного средства приведено в приложении № 2.
Общие виды транспортного средства приведены на 3 листах в приложении № 3.

Руководитель органа по сертификации

Б.В. Кисуленко

подпись

инициалы, фамилия

С.В. Пугачёв

РОСС UA.MT02.E03961

Приложение № 2 к "одобрению типа транспортного средства"

ОПИСАНИЕ МАРКИРОВКИ ТРАНСПОРТНОГО СРЕДСТВА

1. Место расположения и форма знака соответствия:

Рядом с табличкой изготовителя.

Знак соответствия выполнен по ГОСТ Р 50460-92 с указанием номера данного "одобрения типа транспортного средства".

2. Место расположения таблички изготовителя:

Под капотом, в передней части моторного отсека, на верхней полке панели облицовки радиатора, над правой фарой.

3. Место расположения идентификационного номера (VIN):

3.1. На табличке изготовителя.

3.2. Под капотом, справа от замка капота на нижней наружной панели передка.

4. Структура и содержание идентификационного номера (номеров) транспортных средств:

1	2	3	4	5	6	7	8	9	10	11	12	13	14	15	16	17
Y	6	D	1	1	0	?	?	?	?	?	?	?	?	?	?	?

поз. 1 - 3: Международный идентификационный код производителя (WMI):

Y6D – ЗАО "ЗАЗ", Украина

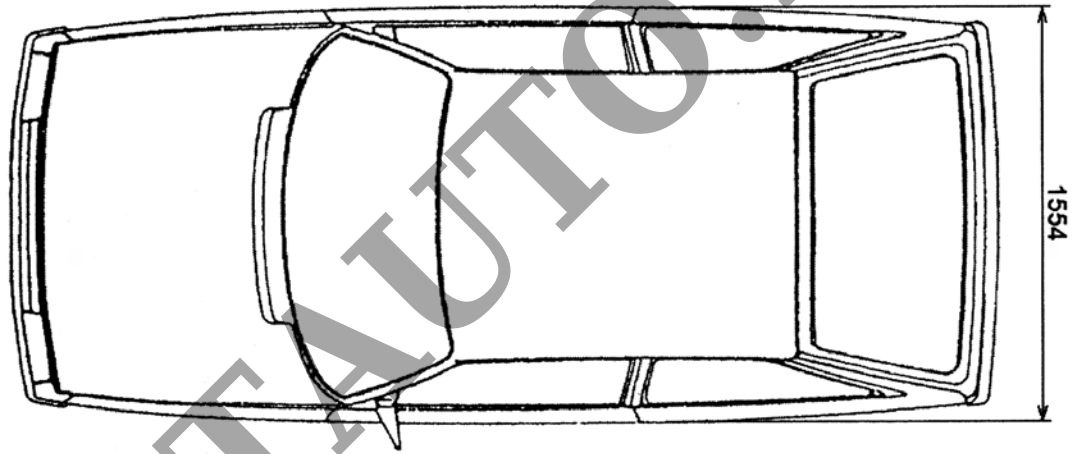
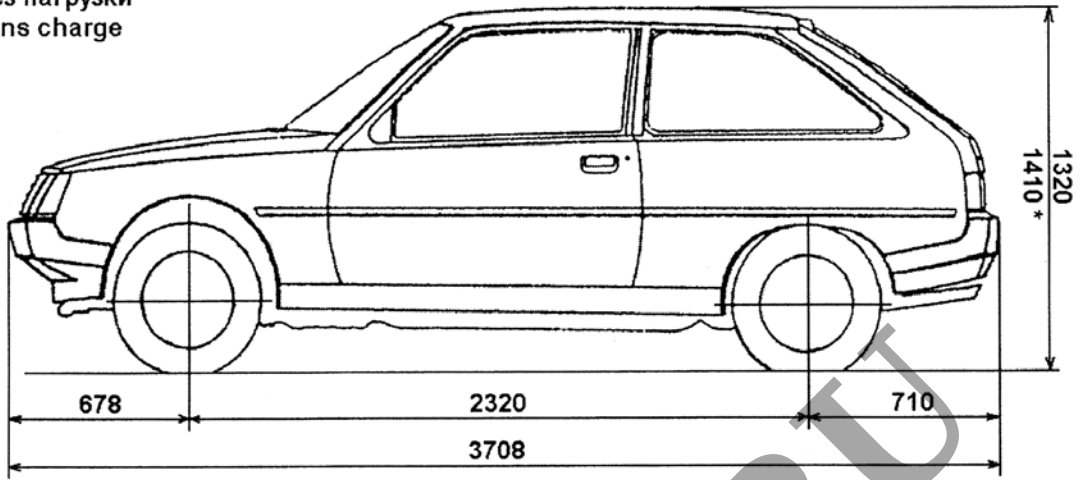
поз. 4 - 9: Тип транспортного средства

поз. 10: Год выпуска согласно ОСТ 37.001.269-96:

4 – 2004 г.

поз. 12 - 17: Производственный номер транспортного средства

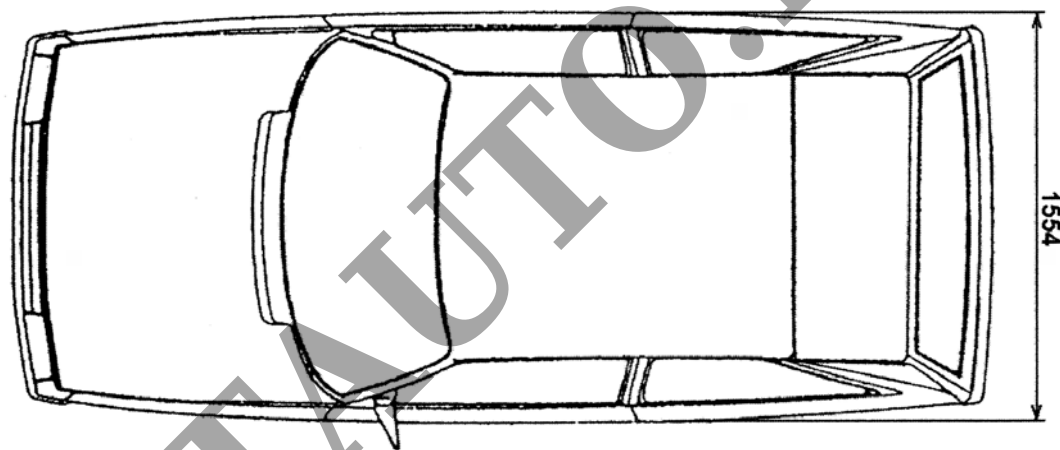
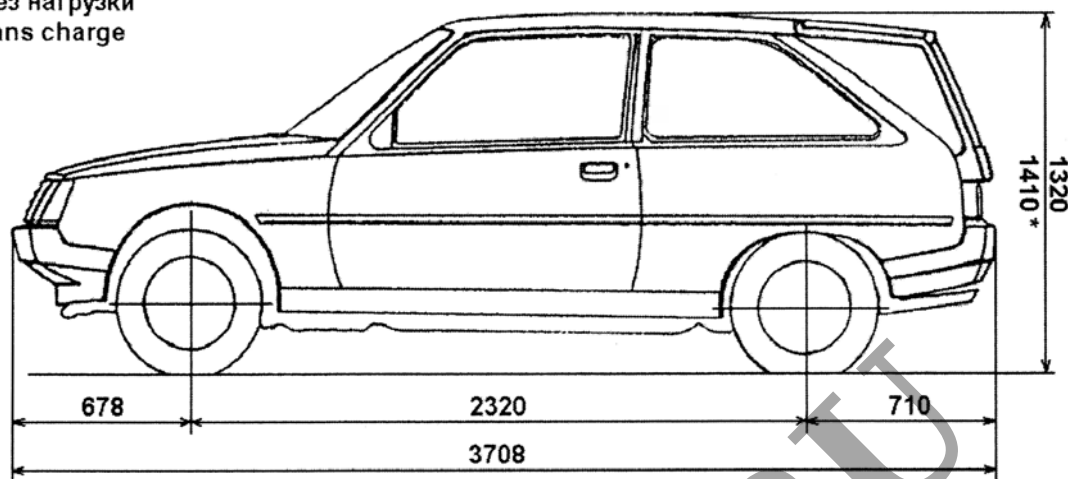
* без нагрузки
sans charge



3A3 110206, 110207, 110208, 110216, 110217, 110270, 110277, 110278, 110280, 110287, 110288

SERTAUTO.RU

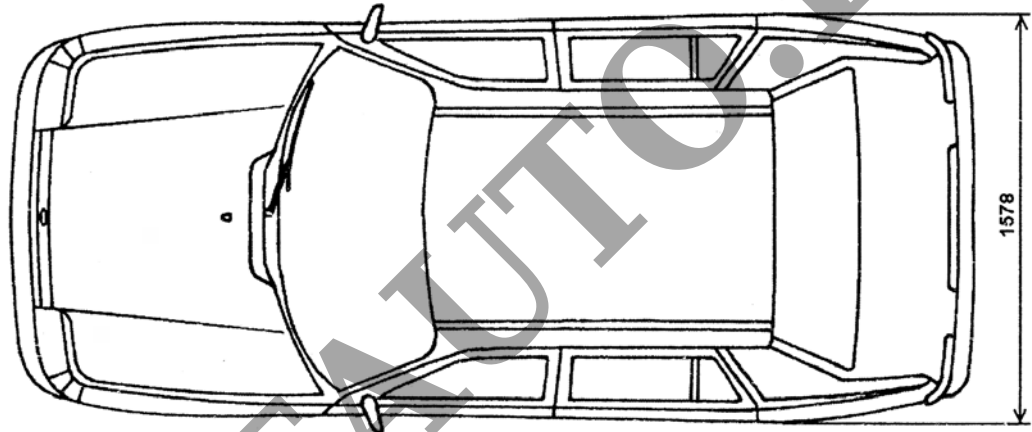
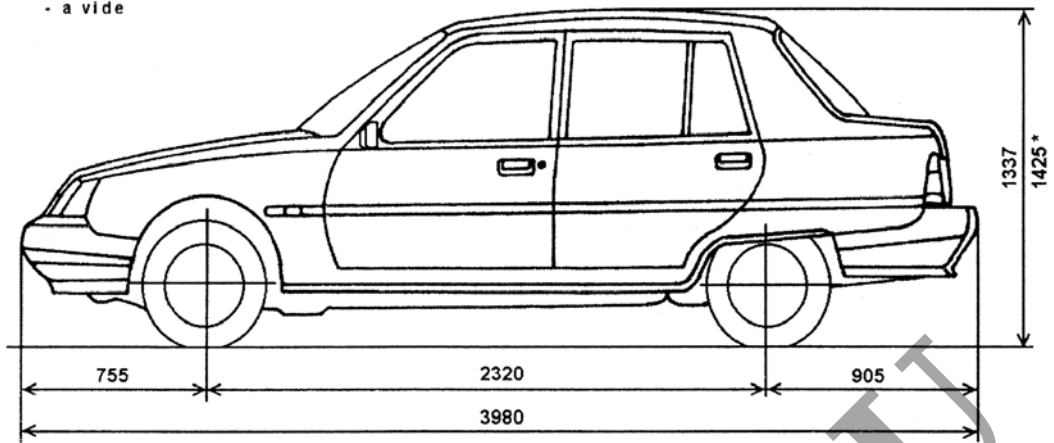
* без нагрузки
sans charge



3A3 110240, 110247, 110248

SERTAUTO.RU

* - без нагрузки
- a vide

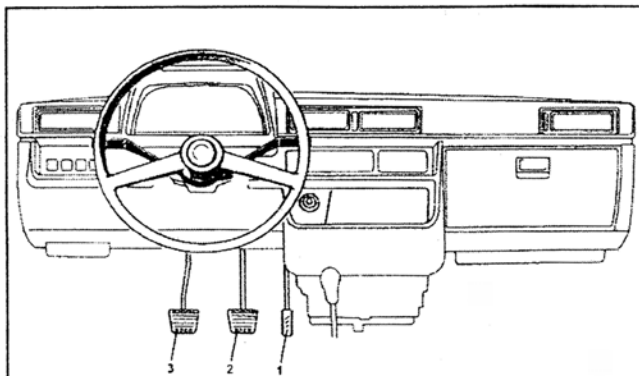


**ЗАЗ 110300, 110370, 110380, 110307, 110377,
110387, 110308, 110378, 110388**

SERTAUTO.RU

Описание органов полного и ручного управления автомобилями ЗАЗ

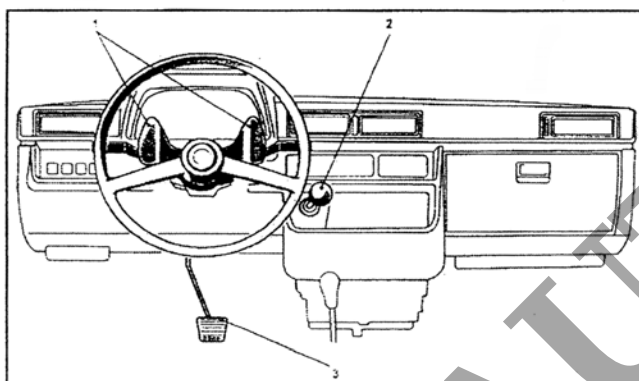
Автомобили для здоровых водителей ЗАЗ-110??? (кроме 110?7?, 110?8?):



Оборудованы:

- 1 – педаль акселератора
- 2 – педаль тормоза
- 3 – педаль сцепления

Автомобили для инвалидов без одной ноги ЗАЗ-110?7?:

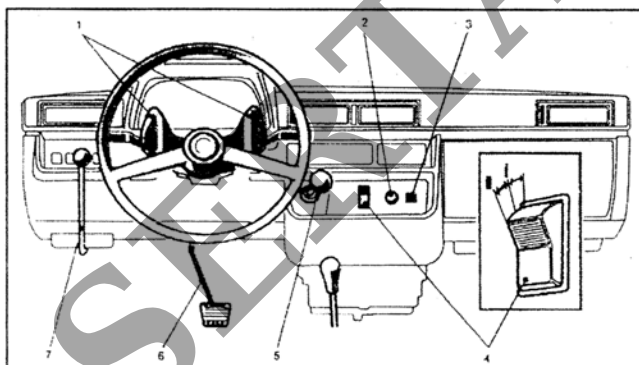


Оборудованы:

- 1 – ручной привод акселератора
- 2 – ручной привод тормоза
- 3 – педаль сцепления

Автомобили для инвалидов без двух ног ЗАЗ-110?8?:

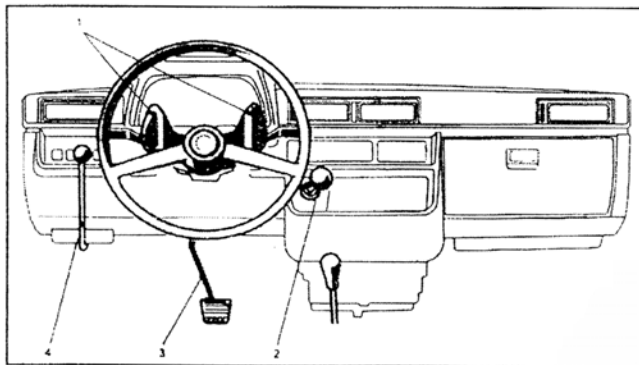
- с ручным и электровакуумным приводом сцепления



Оборудованы:

- 1 – ручной привод акселератора
- 2 – контрольная лампа электровакуумного привода сцепления (ЭПС)
- 3 – выключатель сцепления
- 4 – переключатель режимов работы ЭПС
- 5 – ручной привод тормоза
- 6 – педаль тормоза
- 7 – ручной привод сцепления

- с ручным приводом сцепления



Оборудованы:

- 1 – ручной привод акселератора
- 2 – ручной привод тормоза
- 3 – педаль тормоза
- 4 – ручной привод сцепления