

ОРГАН ПО СЕРТИФИКАЦИИ
Межотраслевой фонд "Сертификация автотранспорта САТР" ("САТР-ФОНД")
№ РОСС RU.0001.11MT02 от 10.06.2003 г.
125480, г. Москва, ул. Героев Панфиловцев, 24 (тел. 454-42-27)

РОСС RU.MT02.E03968

31 декабря _____
2004

Марка транспортного средства **УАЗ**
Тип транспортного средства **31602, 31622**
Категория транспортного средства **M₁G**
Код ОКП **45 1431**
Код VIN **ХТТ31602... , ХТТ31622...**
Заявитель, изготовитель и его адрес **ОАО "Ульяновский автомобильный завод",
432008, г. Ульяновск, Московское шоссе, 8,
Российская Федерация**

ОБЩИЕ ХАРАКТЕРИСТИКИ ТРАНСПОРТНОГО СРЕДСТВА

Колесная формула / ведущие колеса **4 x 4 / все**
Схема компоновки транспортного средства **полноприводная; расположение двигателя - переднее продольное**
Тип кузова / количество дверей **закрытый, универсал / 5**

Для модификаций:	31602	31622
Количество мест спереди / сзади	2 / 5	2 / 7
Габаритные размеры, мм		
— длина	4247	4558
— ширина	1828	1828 1929
— высота	1950	2000
База, мм	2400	2760

РОСС RU.MT02.E03968

	31602	31622	
Колея передних / задних колес, мм	1445 / 1445		1600 / 1600
Масса снаряженного транспортного средства, кг (по ОСТ 37.001.408-85)	2000	2040	2070
Полная масса транспортного средства, кг	2600	2840	2870
Полная масса, приходящаяся:			
– на переднюю ось, кг	1086	1195	1200
– на заднюю ось, кг	1514	1645	1670
Допустимая полная масса прицепа, кг	буксировка прицепа не предусмотрена		

Двигатель (марка, тип)	ЗМЗ-409, четырехтактный, бензиновый
– количество и расположение цилиндров	4, рядное
– рабочий объем, см ³	2690
– степень сжатия	9.0
Максимальная мощность, кВт (мин ⁻¹)	94.1 (4400)
Максимальный крутящий момент, Нм (мин ⁻¹)	217.6 (2400-2600)
Топливо	бензин с октановым числом не менее 92
Система питания	распределенный впрыск топлива
Блок управления впрыском (марка, тип)	ЗАО "ЗЭиМ-Лайн" или АВТЭЛ, МИКАС-7.2, с микропроцессорным управлением
Воздушный фильтр (марка, тип)	УАЗ, 3160-1109010-10, с картонным фильтрующим элементом
Система зажигания	электронная, микропроцессорная
Блок управления зажиганием (марка, тип)	совмещен с блоком управления впрыском топлива
Катушка зажигания (марка, тип)	МЗАТЭ-2, 3012.3705 или ПО "Север", 406.3705-01 или ОАО "АПЗ", 406.3705-02, две, двухвыводные
Свечи зажигания (марка, тип)	ЗАЭС, А14ДВР; BRISK, NR17YC
Система выпуска и нейтрализации отработавших газов	основной и дополнительный глушители; система нейтрализации отсутствует
Основной глушитель (марка, тип)	БЗА или ЮИ, 31602-1201010, 31622-1201010; НТЦ МСП, 31602-1201010-10, 31622-1201010-10; БЗА, 31602-1201010-11, 31622-1201010-11
Дополнительный глушитель (марка, тип)	БЗА или ЮИ, 31602-1202008; НТЦ МСП, 31602-1202008-10; БЗА, 31602-1202008-11

РОСС RU.MT02.E03968

<u>Трансмиссия</u>	механическая
Сцепление (марка, тип)	УАЗ, сухое, однодисковое, с гидравлическим приводом
Коробка передач (марка, тип)	ОАО "АМЗ", с ручным управлением, полностью синхронизированная
– число передач	вперед - 5, назад - 1
– передаточные числа	
	I - 3.616
	II - 2.587
	III - 1.516
	IV - 1.000
	V - 0.855
	3.X. - 3.875
Раздаточная коробка (марка, тип)	УАЗ, двухступенчатая, с отключением привода переднего моста
– число передач	2
– передаточные числа	
	высшее - 1.00
	низшее - 1.94
Главная передача (марка, тип)	УАЗ, одинарная, коническая
– передаточное число	4.111
<hr/>	
<u>Подвеска</u>	
– передняя	зависимая, пружинная, на двух продольных и поперечном рычагах, со стабилизатором поперечной устойчивости, с гидравлическими телескопическими амортизаторами
– задняя	зависимая на двух продольных полуэллиптических малолистовых рессорах, с гидравлическими телескопическими амортизаторами
<hr/>	
<u>Рулевое управление</u> (марка, тип)	УАЗ, рулевой механизм типа "винт-шариковая гайка-рейка-сектор", рулевой привод с гидроусилителем
<hr/>	
<u>Тормозные системы</u>	
– рабочая (марка, тип)	УАЗ, гидравлический двухконтурный привод с разделением на контуры по осям, с вакуумным усилителем, с регулятором тормозных сил; тормозные механизмы передних колес - дисковые, задних - барабанные
– запасная (марка, тип)	УАЗ, каждый контур рабочей тормозной системы
– стояночная (марка, тип)	УАЗ, трансмиссионный тормоз барабанного типа

РОСС RU.MT02.E03968

Шины

марка	размер	индекс несущей способности	категория скорости
ЯШЗ, Я-435А	225/75 R16	103	P
КШЗ, К-151	225 R16	106	N
КШЗ, К-214	245/70 R16	107	S
КШЗ, К-153	225/75 R16	108	Q
КШЗ, К-155	225/75 R16	108	S
НКШЗ, КАМА-219	225/75 R16	104	R
НКШЗ, КАМА-221	235/70 R16	109	S

Дополнительное оборудование транспортного средства

вентиляционный люк в крыше, напольный вещевой ящик, багажные дуги

УАЗ 31602, 31622

Описание маркировки транспортного средства приведено в приложении № 2.
Общие виды транспортных средств на 3 листах приведены в приложении № 3.

Руководитель органа по сертификации

Б.В. Кисуленко

подпись

инициалы, фамилия

С.В. Пугачев

РОСС RU.MT02.E03968

Приложение № 2 к "одобрению типа транспортного средства"

ОПИСАНИЕ МАРКИРОВКИ ТРАНСПОРТНОГО СРЕДСТВА

1. Место расположения и форма знака соответствия:

На центральной стойке боковины кузова в проеме левой передней двери.

Знак соответствия выполнен по ГОСТ Р 50460-92 с указанием номера данного "одобрения типа транспортного средства".

2. Место расположения таблички изготовителя:

На центральной стойке боковины кузова в проеме правой передней двери.

3. Место расположения идентификационного номера (VIN):

3.1. На табличке изготовителя.

3.2. На нижней панели рамы ветрового стекла.

4. Структура и содержание идентификационного номера (номеров) транспортных средств:

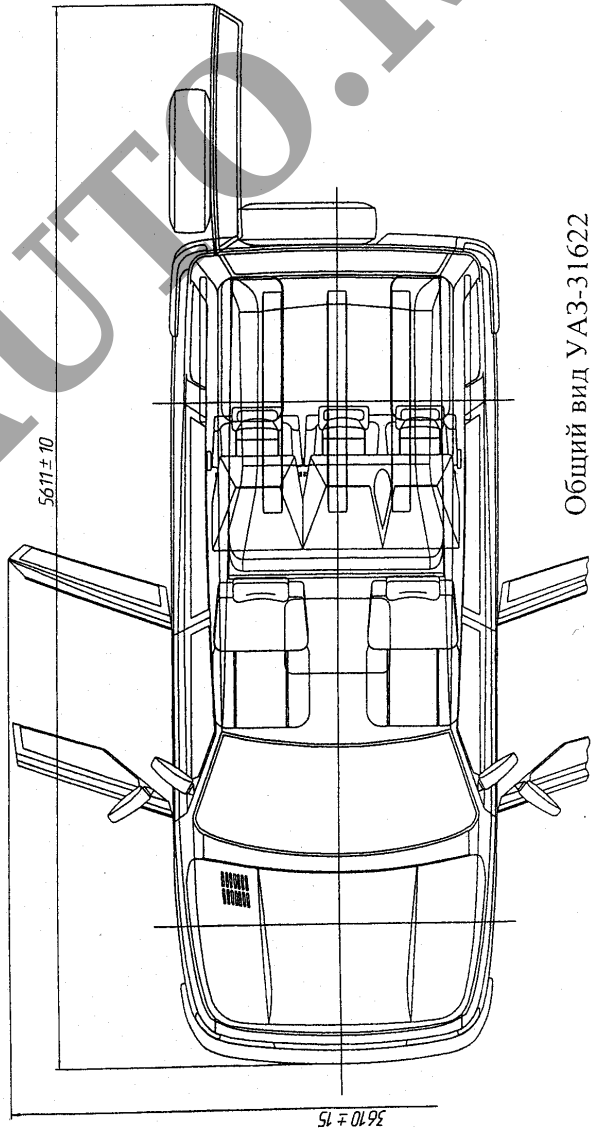
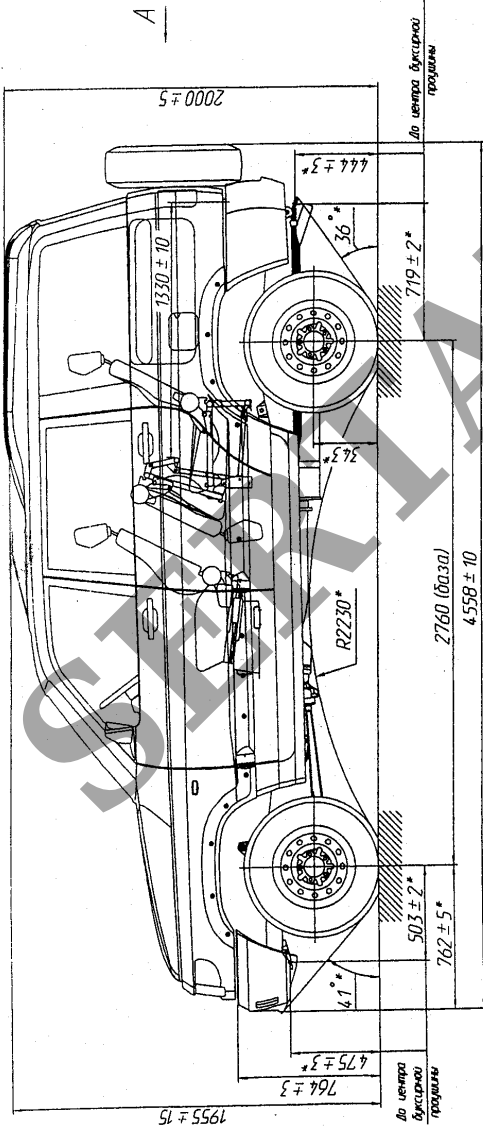
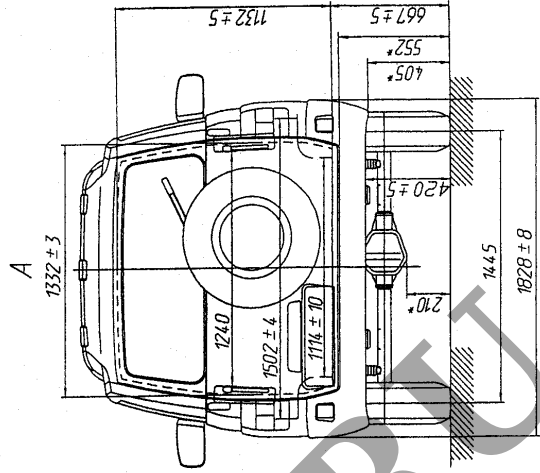
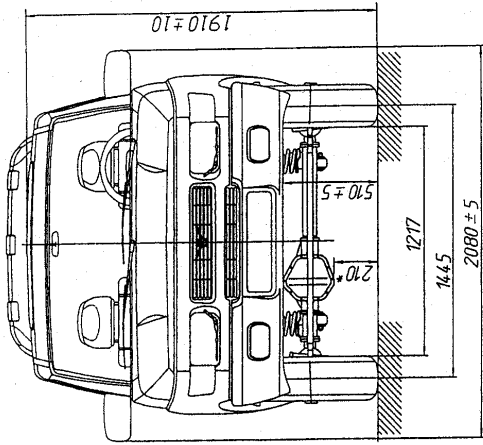
1	2	3	4	5	6	7	8	9	10	11	12	13	14	15	16	17
X	T	T	3	1	6	?	2	0	?	?	?	?	?	?	?	?

поз. 1 - 3: "ХТТ" - WMI (международный код изготовителя) - ОАО "Ульяновский автомобильный завод".

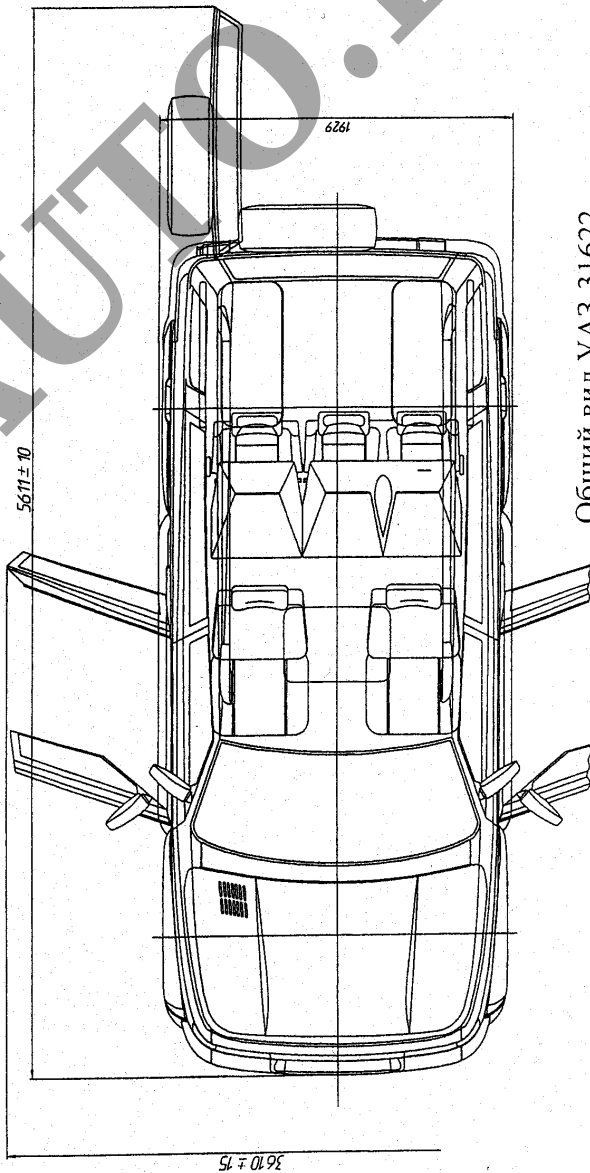
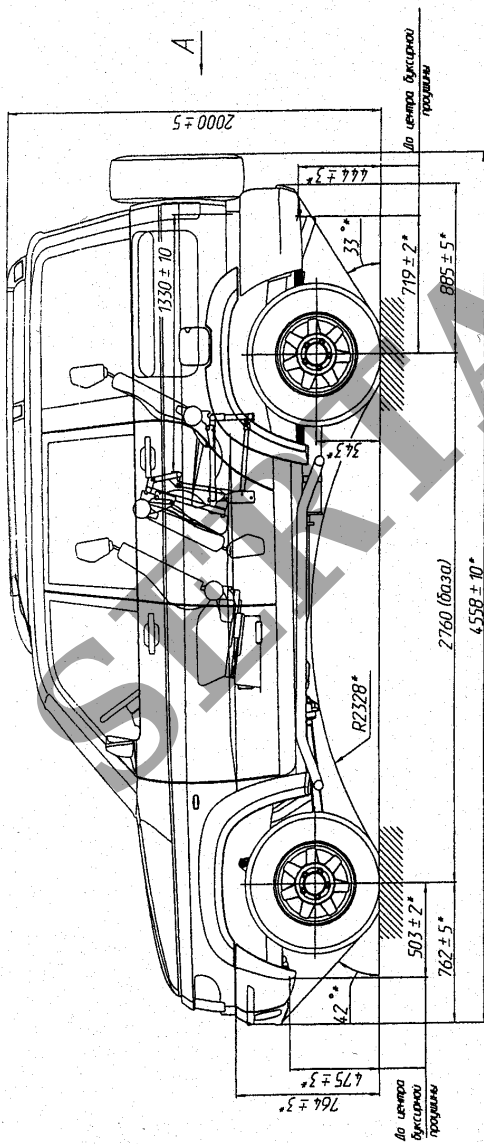
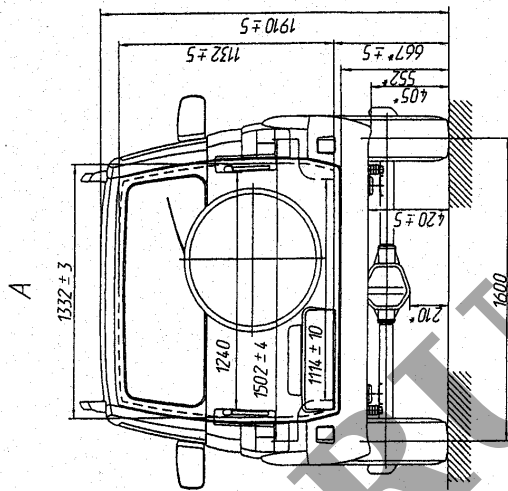
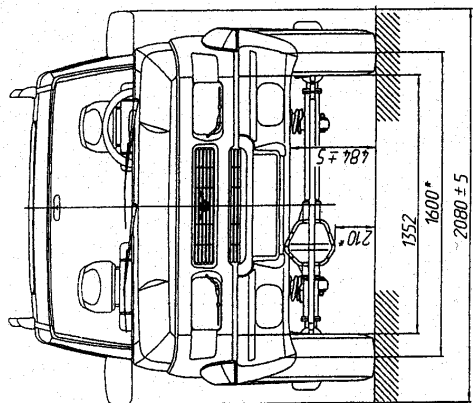
поз. 4 - 9: Обозначение типа транспортного средства:
"316020" - 31602;
"316220" - 31622.

поз. 10: Год выпуска или модельный год согласно ОСТ 37.001.269-96.

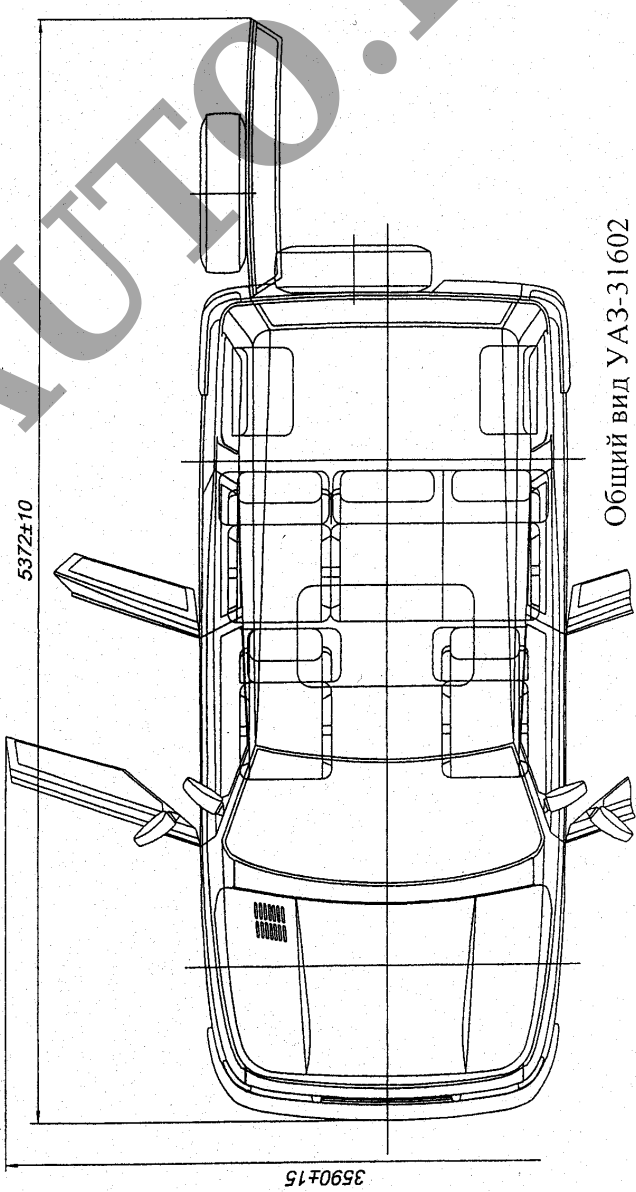
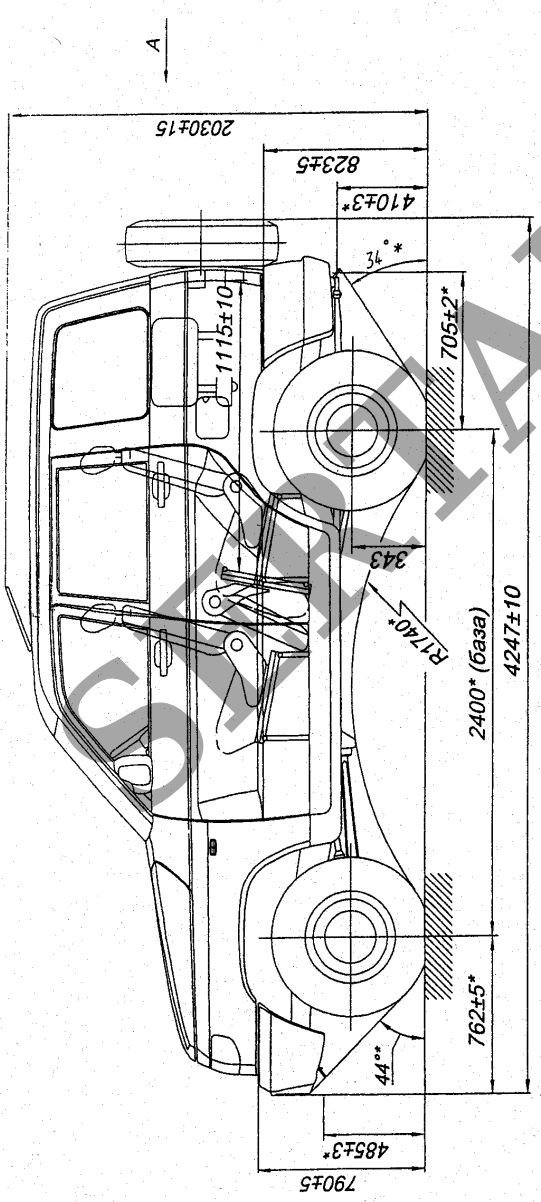
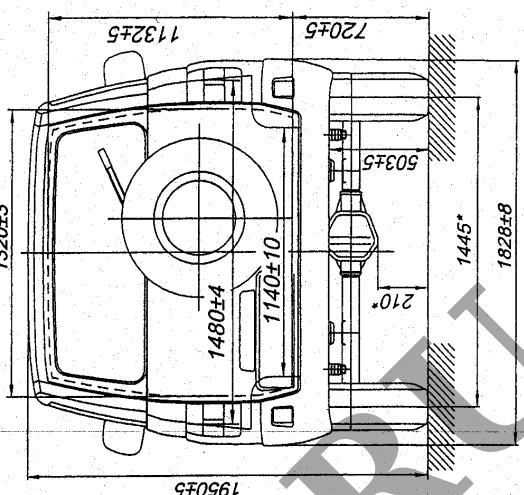
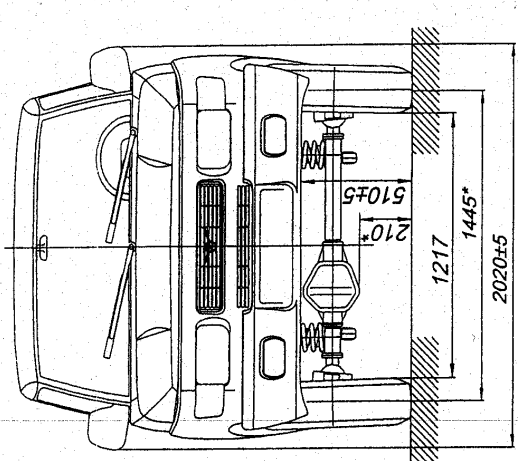
поз. 11 - 17: Производственный номер транспортного средства.



Общий вид УАЗ-31622



Общий вид УАЗ-31622



Общий вид УАЗ-31602