

ОРГАН ПО СЕРТИФИКАЦИИ
Межотраслевой фонд "Сертификация автотранспорта САТР" ("САТР-ФОНД")
№ РОСС RU.0001.11MT02 от 10.06.2003 г.
125480, г. Москва, ул. Героев Панфиловцев, 24 (тел. 454-42-27)

РОСС GB.MT02.E03836

13 мая _____
2005

Марка транспортного средства	JAGUAR
Тип транспортного средства	CF1 (X-Type) (X400)
Категория транспортного средства	M₁
Код ТН ВЭД	8703 23
Код VIN	SAJA?5????...
Заявитель и его адрес	Inchcape Motors Finland Oy, Vetokuja 1, FIN-01610 Vantaa, Finland
Изготовитель и его адрес	Jaguar Cars Limited, Browns Lane, Allesley, Coventry, CV5 9DR, United Kingdom
Представитель изготовителя и его адрес	Inchcape Motors Finland Oy, Vetokuja 1, FIN-01610 Vantaa, Finland
Сборочный завод	Jaguar Cars Limited, Halewood, Liverpool, L24 9LE, United Kingdom

ОБЩИЕ ХАРАКТЕРИСТИКИ ТРАНСПОРТНОГО СРЕДСТВА

Колесная формула / ведущие колеса	4 x 2 / передние (с двигателем YB) или 4 x 4 / все (с двигателями XB и WB)
Схема компоновки транспортного средства	переднеприводная или полноприводная; расположение двигателя - переднее поперечное
Тип кузова / количество дверей	несущий, седан / 4 или универсал / 5
Количество мест спереди / сзади	2 / 3

Габаритные размеры, мм	седан	универсал
— длина	4672	4716
— ширина	1789	
— высота	1430	1483

База, мм	2710
Колея передних / задних колес, мм	1522 / 1537

РОСС GB.MT02.E03836

для модификаций кузовом:	седан 4x2	универсал 4x2	седан 4x4	универсал 4x4
с двигателем:	YB		XB или WB	
Масса снаряженного транспортного средства, кг (по ГОСТ Р 52051-2003)*	1432 / 1471	1500/1541	1511/1552	1589/1615
Полная масса транспортного средства, кг*	1950 / 1995	2015 / 2060	2040/2080	2105/2145
Максимальная допустимая масса *				
– на переднюю ось, кг	1085 / 1135	1090 / 1140	1090/1125	1095/1135
– на заднюю ось, кг	1005 / 995	1060 / 1055	1085/1090	1145/1150
Допустимая полная масса прицепа, кг				
– прицеп без тормозов	716 / 735	750	750	750
– прицеп с тормозами		1500		

* с механической коробкой передач / с автоматической коробкой передач

<u>Двигатель</u> (марка, тип)	Jaguar		
	YB	XB	WB
	четырёхтактный, бензиновый		
– количество и расположение цилиндров	6, V-образное		
– рабочий объем, см ³	2099	2495	2967
– степень сжатия	10.75	10.50	10.50
Максимальная мощность, кВт (мин ⁻¹)	114.6 (6800)	143.5(6800)	169.4 (6800)
Максимальный крутящий момент, Нм (мин ⁻¹)	196 (4100)	241 (3000)	279 (3000)
Топливо	бензин с октановым числом не менее 95		
Система питания	распределенный впрыск топлива с электронным управлением		
Блок управления впрыском (марка, тип)	Denso, L3B		
Воздушный фильтр (марка, тип)	Mann & Hummel, с бумажным элементом		
Система зажигания	электронная, бесконтактная		
Свечи зажигания (марка, тип)	Allied Signal		
	AWSF22F/AGSF22FS или		
	AWSF22FS	AGSF22FSCM	
Блок управления зажиганием (марка, тип)	совмещен с блоком управления впрыском топлива		
Система выпуска и нейтрализации отработавших газов	Jaguar, один (YB) или два (XB, WB) основных и один дополнительный глушитель, два нейтрализатора		
Основной глушитель (марка, тип)	1AGA или 1SGA	1AGA x 2 или 1SGA x 2	
Дополнительный глушитель (марка, тип)	1BEA	1AEA	
Нейтрализаторы (марка, тип)	1BCA x 2	1ACA x 2 или 1ACB x 2	

РОСС GB.MT02.E03836

для двигателя:	YB	XB и WB	YB	XB и WB
Трансмиссия	механическая		гидромеханическая	
Сцепление (марка, тип)	Jaguar, C2S 2742, сухое, однодисковое, с гидравлическим приводом		—	
Коробка передач (марка, тип)	MTX, с ручным управлением		JATCO, автоматическая	
– число передач	вперед - 5, назад - 1			
– передаточные числа	I -	3.417	3.417	3.802
	II -	2.136	2.136	2.132
	III -	1.483	1.448	1.365
	IV -	1.114	1.028	0.935
	V -	0.854	0.767	0.685
	3.X -	3.462	3.46	2.97
Главная передача (марка, тип)	Jaguar, цилиндрическая (передняя), гипоидная (задняя для 4x4)			
– передаточное число	3.800	3.800-перед. 2.527/2.533- задн.	4.15	3.898-передн. 2.527/2.533- задн.

Подвеска

- передняя независимая, типа Макферсон, со стабилизатором поперечной устойчивости
- задняя независимая, пружинная, рычажная, с гидравлическими телескопическими амортизаторами и стабилизатором поперечной устойчивости

Рулевое управление (марка, тип)

ZF, рулевой механизм типа “шестерня - рейка”, рулевой привод с гидроусилителем

Тормозные системы

- рабочая (марка, тип) гидравлический двухконтурный привод с диагональным разделением на контуры, с вакуумным усилителем, с АБС; тормозные механизмы всех колес - дисковые
- запасная (марка, тип) каждый контур рабочей тормозной системы
- стояночная (марка, тип) механический привод к тормозным механизмам задних колес

Шины

марка	—					
размер	225/40R18	205/50R17	225/45R17	225/45R17	205/55R16	T125/85R16
индекс несущей способности	92	93	94	91	91	99
категории скорости	Y	Y	W	Y	V	M
	зимние					
марка	—					
размер	205/55R16	205/50R17	225/45R17	225/45R17	225/40R18	
индекс несущей способности	91	93	94	91	92	
категории скорости	H	H	V	H	V	

**Дополнительное оборудование
транспортного средства**

кондиционер (хладагент R134a), противоугонное устройство,
подушки безопасности, иммобилайзер

Действие данного “одобрения типа транспортного средства” распространяется на партию транспортных средств в количестве 150 (сто пятьдесят) шт.

Декларации о ввозимых на территорию Российской Федерации транспортных средствах данного типа (размер и отличительные признаки отдельных партий) передаются изготовителем или его официальным дилером ежемесячно (вне зависимости от факта поставки) в Орган по сертификации, на основании чего выдаются заверенные копии “одобрения типа транспортного средства”.

JAGUAR CF1 (X-Type) (X400)

Описание маркировки транспортного средства приведено в приложении № 2.
Общий вид транспортного средства на 2 листах приведен в приложении № 3.

Руководитель органа по сертификации

.....
подпись

Б.В. Кисуленко
.....
инициалы, фамилия

С.В. Пугачев

РОСС GB.MT02.E03836

Приложение № 2 к "одобрению типа транспортного средства"

ОПИСАНИЕ МАРКИРОВКИ ТРАНСПОРТНОГО СРЕДСТВА

1. Место расположения и форма знака соответствия:

Рядом с табличкой изготовителя.

Знак соответствия выполнен по ГОСТ Р 50460-92 с указанием номера данного "одобрения типа транспортного средства".

2. Место расположения таблички изготовителя:

В передней части дверного проема передней левой двери.

3. Место расположения идентификационного номера (VIN):

3.1. На табличке изготовителя.

3.2. В багажнике, рядом с брызговиком правого колеса.

4. Структура и содержание идентификационного номера (номеров) транспортных средств:

1	2	3	4	5	6	7	8	9	10	11	12	13	14	15	16	17
S	A	J	A	?	5	?	?	?	?	?	?	?	?	?	?	?

поз. 1 - 3: WMI (международный код изготовителя):

SAJ - Jaguar Cars Limited

поз. 4: Обозначение региона поставки и типа удерживающей системы:

A

поз. 5: Обозначение типа трансмиссии и рулевого управления:

A - 4x4, автоматическая, левое расположение рулевого колеса;

B - 4x4, механическая, левое расположение рулевого колеса;

E - 4x2, автоматическая, левое расположение рулевого колеса;

F - 4x2, механическая, левое расположение рулевого колеса.

поз. 6 - 7: Обозначение типа кузова и кузовного исполнения:

5?

поз. 8: Обозначение типа системы ограничения выбросов токсичных веществ.

поз. 9: Контрольный символ.

поз. 10: Модельный год:

4 - 2004 г.;

5 - 2005 г.

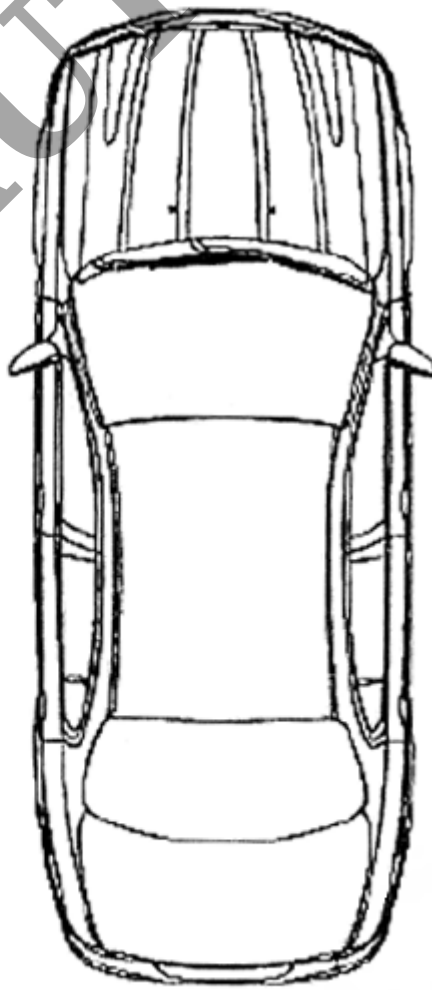
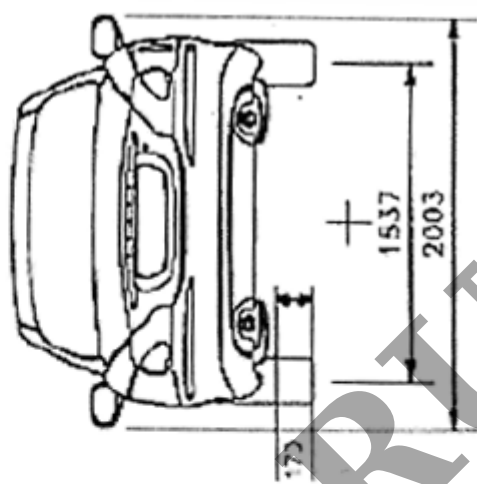
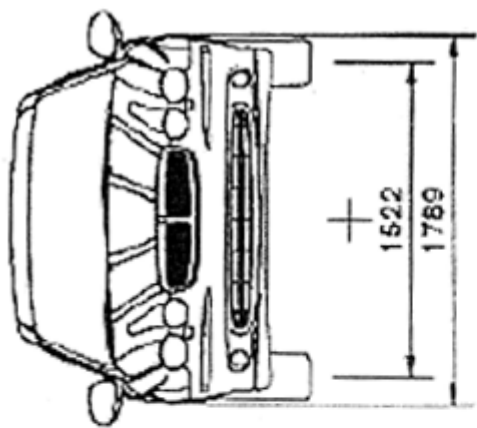
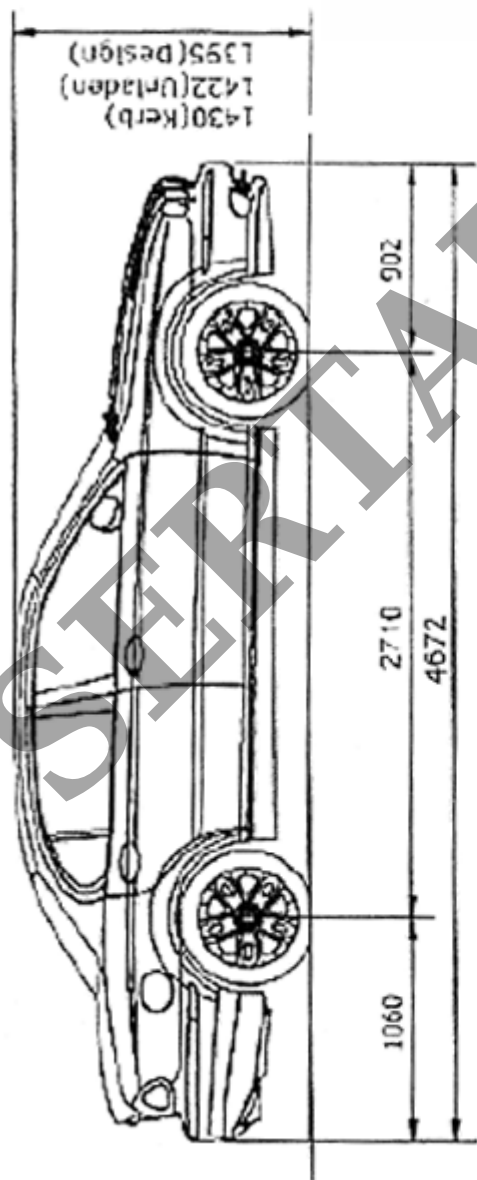
поз. 11: Код фабрики (завода) изготовителя и модельный ряд:

X - Halewood, X400 2.5L;

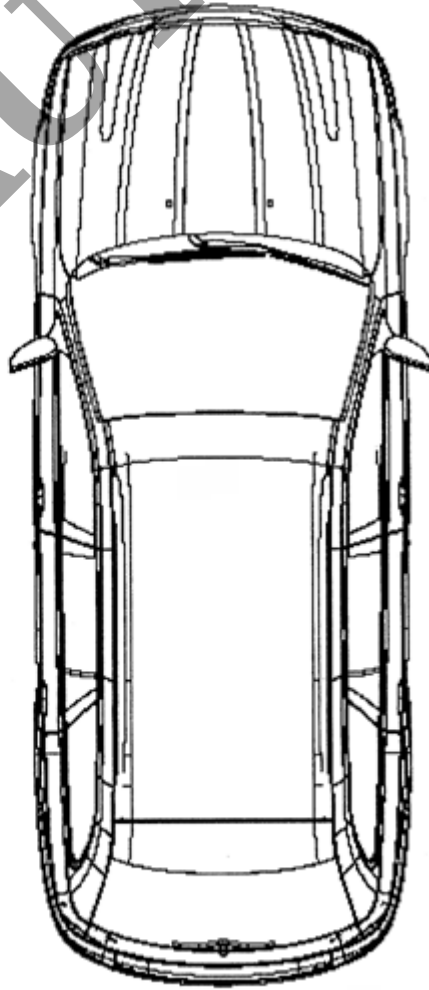
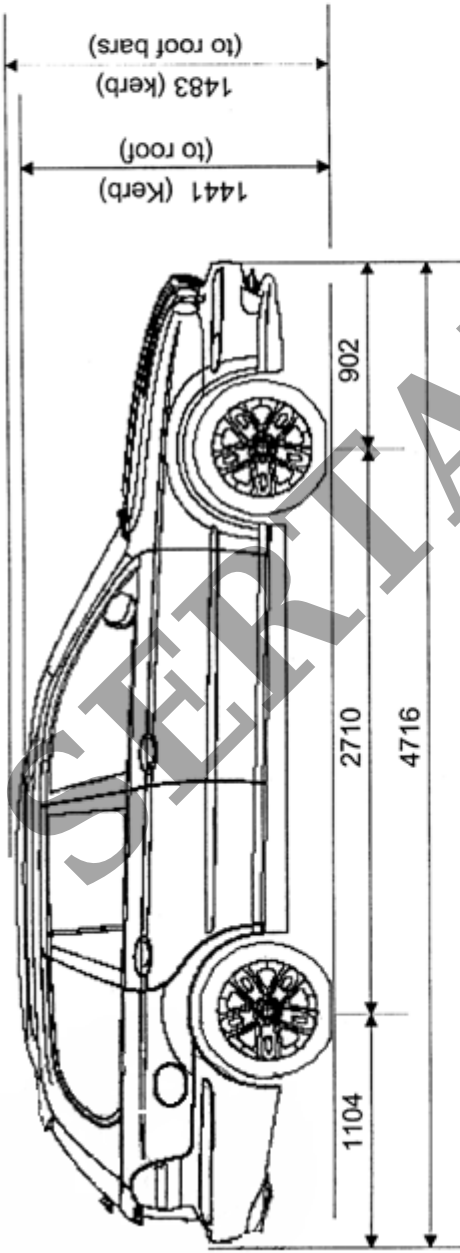
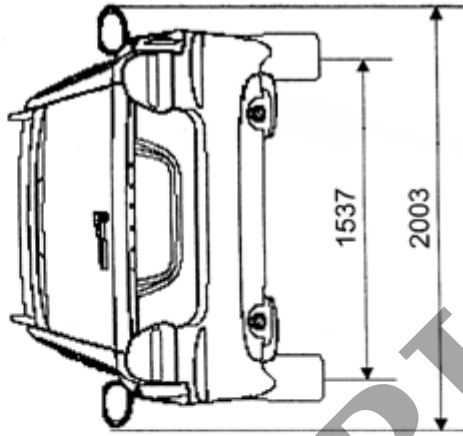
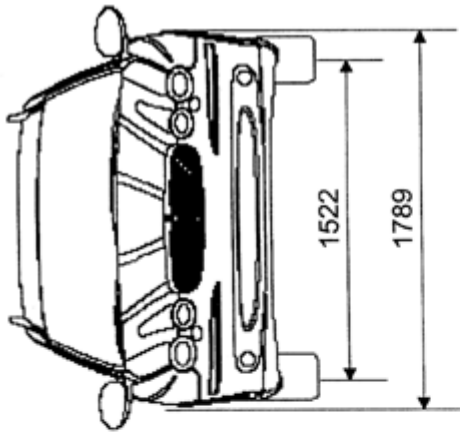
W - Halewood, X400 3.0L;

Y - Halewood, X400 2.0L.

поз. 12 - 17: Производственный номер транспортного средства.



STERILIZO.RU



RU.ALTOS