

ОРГАН ПО СЕРТИФИКАЦИИ
Межотраслевой фонд "Сертификация автотранспорта САТР" ("САТР-ФОНД")
№ РОСС RU.0001.11MT02 от 10.06.2003 г.
125480, г. Москва, ул. Героев Панфиловцев, 24 (тел. 454-42-27)

РОСС DE.MT02.E02394П1Р1

26 **июля** —
2005

Марка транспортного средства	OPEL
Тип транспортного средства	T98 (Astra-G, Astra-G-CC, Astra-G-Caravan) T98C (Astra-G-Coupe, Astra-G-Cabrio)
Категория транспортного средства	M₁
Код ТН ВЭД	8703 22 (с двигателем Z14XE) 8703 23 (с двигателями Z16SE, Z16XE, Z18XE, Z22SE)
Код VIN	W0L0TGF08???????? (Astra-G-CC, 3-дверный хэтчбек) W0L0TGF48???????? (Astra-G-CC, 5-дверный хэтчбек) W0L0TGF35???????? (Astra-G-Caravan, 5-дверный универсал) W0L0TGF69???????? (Astra-G, седан) W0L0TGF07???????? (Astra-G-Coupe, купе) W0L0TGF67???????? (Astra-G-Cabrio, кабриолет)
Заявитель и его адрес	ООО "Дженерал Моторз СНГ", 119019, г. Москва, Гоголевский бульвар, 11, Российская Федерация
Изготовитель и его адрес	Adam Opel AG, Bahnhofplatz, 1, D-65423, Ruesselsheim, Germany
Сборочные заводы	Adam Opel AG, Opelring 1, D-44803, Bochum, Germany; Opel Eisenach GmbH, Industriegebiet West, D-99817, Eisenach, Germany; Opel Belgium N.V., Noorderlaan 401, Haven 500, B-2030, Antwerpen, Belgium; Carrozzeria Bertone SpA, Corso alla mano 4046, I-10095 Grugliasco (Torino), Italy; Vauxhall Motors Ltd, North Road Industrial Estate GB - Ellesmere Port L65 1AL, United Kingdom; Opel Polska Sp.z.o.o., Ul. Adama Opla 1 PL-44-121 Gliwice, Poland

ОБЩИЕ ХАРАКТЕРИСТИКИ ТРАНСПОРТНОГО СРЕДСТВА

Колесная формула / ведущие колеса	4 x 2 / передние
Схема компоновки транспортного средства	переднеприводная; расположение двигателя – переднее поперечное
Тип кузова / количество дверей	цельнометаллический, сварной, несущий, седан / 4 (Astra-G), хэтчбек / 3 или 5 (Astra-G-CC), универсал / 5 (Astra-G-Caravan), купе / 2 (Astra-G-Coupe), кабриолет / 2 (Astra-G-Cabrio)
Количество мест спереди / сзади	2 / 3 (Astra-G, Astra-G-CC, Astra-G-Caravan) 2 / 2 (Astra-G-Coupe, Astra-G-Cabrio)

для модификаций:	Astra-G-CC	Astra-G	Astra-G-Caravan	Astra-G-Coupe	Astra-G-Cabrio
Габаритные размеры, мм					
– длина	4110	4252	4288	4267	4267
– ширина	1709	1709	1709	1709	1709
– высота	1425	1425	1465	1390	1390
База, мм	2606	2606	2611	2606	2606
Колея передних / задних колес, мм	1464...1484 / 1460...1472			1464...1474 / 1452...1462	

Модификация	Масса снаряженного транспортного средства (по ГОСТ Р 52051-2003), кг	Полная масса транспортного средства, кг	Масса, приходящаяся		Допустимая полная масса прицепа	
			на переднюю ось, кг	на заднюю ось, кг	прицеп без тормозов, кг	прицеп с тормозами, кг
для Astra-G-CC (3-дверный хэтчбек)						
Z14XE / MT	1163	1620...1640	800...865	775...820	550	900
Z14XE / AT	1183	1640...1660	820...885	775...820	550	1000
Z16SE / MT	1163	1620...1640	800...865	775...820	570	1100
Z16SE / AT	1183	1640...1660	820...885	775...820	570	1100
Z16XE / MT	1163	1630...1650	810...875	775...820	570	1150
Z16XE / AT	1183	1650...1670	830...895	775...820	570	1200
Z18XE / MT	1215	1660...1680	840...895	785...820	605	1300
Z18XE / AT	1235	1680...1700	860...915	805...820	605	1300
Z22SE / MT	1255	1700...1720	880...935	805...820	610	1400
Z22SE / AT	1275	1720...1740	900...955	785...820	610	1400
для Astra-G-Coupe						
Z16XE / MT	1240	1585...1605	805...875	730...780	570	1150
Z18XE / MT	1270	1615...1635	835...895	740...780	590	1400
Z22SE / MT	1330	1675...1695	895...935	740...780	630	1400
Z22SE / AT	1350	1695...1715	915...955	740...780	630	1400

РОСС DE.MT02.E02394П1Р1

Модификация	Масса снаряженного транспортного средства (по ГОСТ Р 52051-2003), кг	Полная масса транспортного средства, кг	Масса, приходящаяся		Допустимая полная масса прицепа	
			на переднюю ось, кг	на заднюю ось, кг	прицеп без тормозов, кг	прицеп с тормозами, кг
для Astra-G-CC (5-дверный хэтчбек) и Astra-G						
Z14XE / MT	1195	1640...1660	820...865	795...820	550	900
Z14XE / AT	1215	1660...1680	840...885	795...820	550	1000
Z16SE / MT	1195	1640...1660	820...865	795...820	570	1100
Z16SE / AT	1215	1660...1680	840...885	795...820	570	1100
Z16XE / MT	1205	1650...1670	830...875	795...820	570	1150
Z16XE / AT	1225	1670...1690	850...895	795...820	570	1200
Z18XE / MT	1235	1680...1700	860...895	805...820	605	1300
Z18XE / AT	1255	1700...1720	880...915	805...820	605	1300
Z22SE / MT	1275	1720...1740	900...935	805...820	610	1400
Z22SE / AT	1278	1740...1760	920...955	805...820	610	1400
для Astra-G-Caravan						
Z14XE / MT	1235	1710...1730	825...865	865...885	550	850
Z14XE / AT	1255	1730...1750	845...885	865...885	550	950
Z16SE / MT	1235	1710...1730	825...865	865...885	570	1000
Z16SE / AT	1255	1730...1750	845...885	865...885	570	1000
Z16XE / MT	1245	1720...1740	835...875	865...885	570	1100
Z16XE / AT	1265	1740...1760	855...895	865...885	570	1100
Z18XE / MT	1275	1750...1770	865...895	875...885	630	1200
Z18XE / AT	1278	1770...1790	885...915	875...885	630	1200
Z22SE / MT	1278	1790...1810	905...935	875...885	630	1400
Z22SE / AT	1298	1810...1830	925...955	875...885	630	1400
для Astra-G-Cabrio						
Z16XE / MT	1350	1695...1715	850...895	820...845	570	1150
Z18XE / MT	1380	1725...1745	880...915	830...845	630	1300
Z22SE / MT	1393	1765...1785	920...955	830...845	675	1500
Z22SE / AT	1413	1785...1805	940...975	830...845	675	1500

Двигатель (марка, тип)	OPEL/GM, Z14XE	OPEL/GM, Z16SE	OPEL/GM, Z16XE	OPEL/GM, Z18XE	OPEL/GM, Z22SE
		четырёхтактный, бензиновый 4, рядное			
– количество и расположение цилиндров					
– рабочий объем, см ³	1389	1598	1598	1796	2198
– степень сжатия	10.5	9.6	10.5	10.5	10.0
Максимальная мощность, кВт (мин ⁻¹)	66 (6000)	62 (5400)	74 (6000)	92 (5600)	108 (5800)
Максимальный крутящий момент, Нм (мин ⁻¹)	125 (4000)	138 (2600)	150 (3600)	170 (3800)	203 (4000)

для двигателя:	Z14XE	Z16SE	Z16XE	Z18XE	Z22SE
Топливо	неэтилированный бензин с октановым числом не менее 91, рекомендуется бензин с октановым числом 95				
Система питания	распределенный впрыск топлива с электронным управлением				
Система впрыска (марка, тип)	Delphi, HFSI-2.1			Siemens, Simtec 71	Delphi Multec (GM Powertrain E15)
Управляющий электронный модуль (марка, тип)	D 03 024 (MT, AT с EGR) или D 04 017 (AT с EGR) D 04 016 (MT, без EGR)	D 03 025	D 03 023 (MT, AT с EGR) или D 04 019 (AT с EGR) D 04 018 (MT, без EGR)	S 03 006 или S 05 004	G 01 011 (MT, с EGR) или G 01 010 (AT с EGR) G 04 010 (MT, без EGR) G 04 009 (AT без EGR)
Воздушный фильтр (марка, тип)	GM, 90 531 002	GM, 24 402 880	GM, 90 531 002	GM, 90 531 002	GM, 9 129 076
Система зажигания	Delphi, HFSI-2.1			Siemens, Simtec 71	Delphi Multec (GM Powertrain E15)
	электронная, бесконтактная				
Катушка зажигания (марка, тип)	Delphi, 19 005 212	Delphi, 19 005 241	Delphi, 19 005 212	Sagem, 90 536 194	Delphi, 11 040 70
Свечи зажигания (марка, тип)	Bosch, FLR8 LDCU или NGK, R6				
Система выпуска и нейтрализации отработавших газов	нейтрализатор отработавших газов (с двигателем Z22SE – два нейтрализатора, предварительный и основной), средний и задний глушитель				
Нейтрализатор (марка, тип)	GM, 78 или GM, 102	GM, 78 или GM, 102	GM, 45 или GM, 78 или GM, 102	GM, 78 или GM, 102	GM, 43 + GM, 44 или GM, 97
Средний глушитель (марка, тип)	GM, 24 421 743 или GM, 90 531 290	GM, 24 421 742 или GM, 9 202 739	GM, 24 421 739 или GM, 9 202 739 или GM, 24 421 742	GM, 24 421 739 или GM, 24 421 741	GM, 24 415 153
Задний глушитель (марка, тип)	GM, 24 421 737 или GM, 90 530 870 или GM 13 158 579 или GM 13 158 578	GM, 24 421 736 или GM, 13 158 578	GM, 24 421 736 или GM, 90 573 468 или GM, 13 158 578	GM, 24 423 004 или GM, 13 158 580	GM, 24 415 155 или GM, 13 158 574

РОСС DE.MT02.E02394П1P1

для модификаций с двигателями:	Z14XE, Z16XE, Z16SE, Z18XE	Z16SE	Z22SE	Z14XE, Z16XE, Z16SE, Z18XE	Z22SE	
Трансмиссия	механическая			гидромеханическая		
Сцепление (марка, тип)	Fichtel & Sachs, или LUK, или VALEO, однодисковое, сухое, с гидравлическим приводом			—		
Коробка передач (марка, тип)	OPEL		GETRAG	Aisin Warner,		
	F5CR	F5WR	F5CR	F23SR	AF 13	AF 22
	механическая, с синхронизаторами всех передач переднего хода (F23SR – и 3.X.)			автоматическая		
– число передач	5	5	5	5	4	4
– передаточные числа						
I	3.73	3.73	3.73	3.58	2.807	3.670
II	2.14	1.96	2.14	2.02	1.479	2.100
III	1.41	1.31	1.41	1.35	1.000	1.390
IV	1.12	0.95	1.12	0.98	0.735	1.000
V	0.89	0.76	0.89	0.81	—	—
3.X.	3.31	3.31	3.31	3.31	2.769	4.020
Главная передача (марка, тип)	цилиндрическая, косозубая					
– передаточное число	3.74 или 3.94 – для дв. Z14XE	3.94	3.74	3.95	4.12	2.81

Подвеска

- передняя независимая, типа Макферсон, со стабилизатором поперечной устойчивости
- задняя многорычажная, с цилиндрическими пружинами, газонаполненными амортизаторами и стабилизатором поперечной устойчивости

Рулевое управление (марка, тип) Delphi или TRW, рулевой механизм типа “шестерня - рейка”; рулевой привод с электрогидравлическим усилителем

Тормозные системы

- рабочая (марка, тип) гидравлический двухконтурный привод с диагональным разделением на контуры, с вакуумным усилителем, с АБС или без нее; тормозные механизмы передних колес – дисковые, задних – барабанные или дисковые
- запасная (марка, тип) каждый контур рабочей тормозной системы
- стояночная (марка, тип) механический привод к тормозным механизмам задних колес

Шины	Размер	Индекс несущей способности	Категория скорости
Michelin, Firestone			
для модификаций Astra-G, Astra-G-CC, Astra-G-Caravan с двигателями Z14XE, Z16SE			
	175 / 70 R14	84	S, T
	185 / 65 R14	86	S, T, H
	185 / 70 R14	88	S, T
	185 / 65 R15	88	S, T
	195 / 60 R15	88	S, T, H
	205 / 50 R16	87	S, T, V
	215/40R17	87	W

РОСС DE.MT02.E02394П1Р1

<u>Шины</u>	Размер	Индекс несущей способности	Категория скорости
Michelin, Firestone			
для модификаций Astra-G, Astra-G-CC, Astra-G-Caravan с двигателем Z16XE			
	175 / 70 R14	84	Q, M+S
	185 / 65 R14	86	T, H
	185 / 70 R14	88	T, H
	185 / 65 R15	88	T, H
	195 / 60 R15	88	T, H
	205 / 50 R16	87	T, H, V
	215 / 40 R17	87	W
для модификаций Astra-G, Astra-G-CC, Astra-G-Caravan с двигателем Z18XE			
	185 / 65 R14	86	H
	185 / 70 R14	88	H
	185 / 65 R15	88	Q, M+S
	195 / 60 R15	88	H
	205 / 50 R16	87	H, V
	215 / 50 R17	87	W
для модификаций Astra-G, Astra-G-CC, Astra-G-Caravan с двигателем Z22SE			
	185 / 65 R15	88	Q, M+S
	195 / 60 R15	88	H, V
	205 / 50 R16	87	H, V
	215 / 40 R17	87	W
для модификаций Astra-G-Coupe, Astra-G-Cabrio с двигателем Z18XE, Z22SE			
	185 / 65 R15	88	Q, M+S
	195 / 60 R15	88	V
	205 / 50 R16	87	V
	215 / 40 ZR17	87	Y
для модификаций Astra-G-Coupe, Astra-G-Cabrio с двигателем Z16XE			
	185 / 65 R15	88	Q, M+S
	195 / 60 R15	88	V, H
	205 / 50 R16	87	V, H

Дополнительное оборудование транспортного средства

фронтальная подушка безопасности для водителя, возможна установка фронтальной подушки для переднего пассажира, боковых подушек для водителя и переднего пассажира, возможна установка кондиционера воздуха (хладагент R-134a), электрический очиститель и омыватель ветрового стекла, одно внутреннее и два наружных зеркала заднего вида, противобликовое устройство

автомобиль легковой **OPEL T98** (Astra-G, Astra-G-CC, Astra-G-Caravan)
T98C (Astra-G-Coupe, Astra-G-Cabrio)

Описание маркировки транспортного средства приведено в приложении 2.
Общие виды транспортного средства на 6 листах приведены в приложении 3

Руководитель органа по сертификации

Б.В. Кисуленко
инициалы, фамилия

подпись

С.В. Пугачев

РОСС DE.MT02.E02394П1Р1

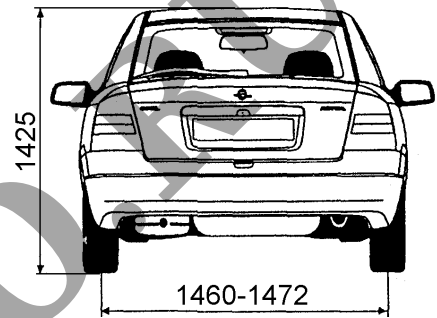
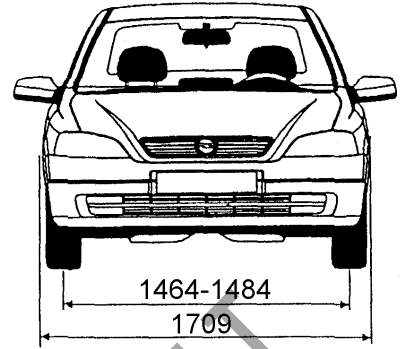
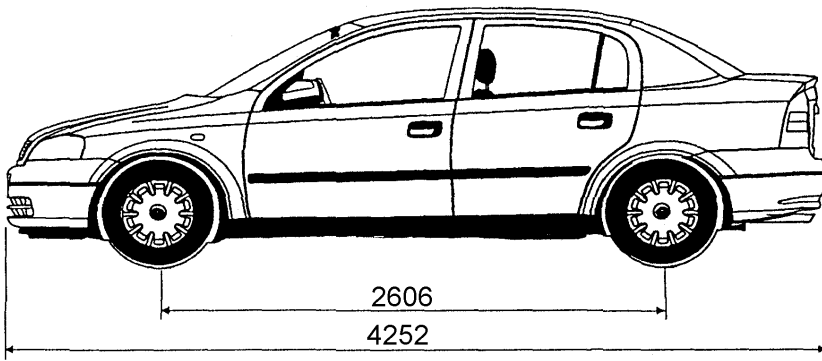
Приложение № 2 к "одобрению типа транспортного средства"

ОПИСАНИЕ МАРКИРОВКИ ТРАНСПОРТНОГО СРЕДСТВА

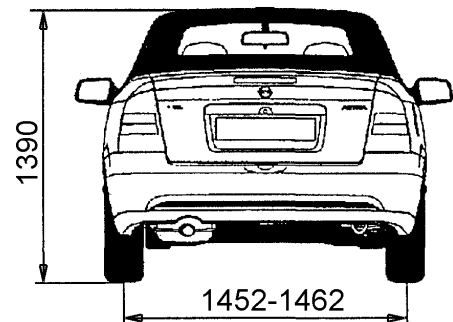
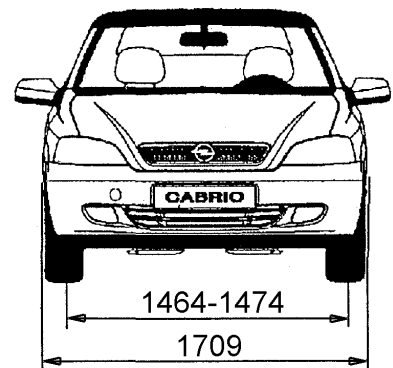
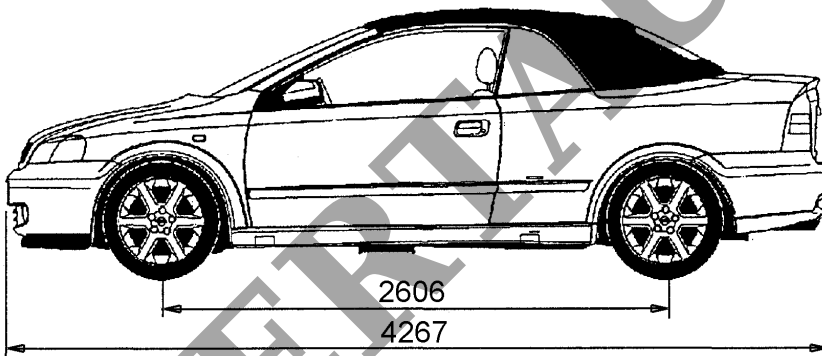
1. Место расположения и форма знака соответствия:
В моторном отсеке, на поперечине крепления радиатора.
Знак соответствия выполнен по ГОСТ Р 50460-92 с указанием номера данного "одобрения типа транспортного средства".
2. Место расположения таблички изготовителя:
В моторном отсеке, на поперечине крепления радиатора, или в проеме правой двери, на средней стойке кузова.
3. Место расположения идентификационного номера (VIN):
На полу кузова, между передним пассажирским сидением и порогом двери, под съемной пластмассовой накладкой.
4. Структура и содержание идентификационного номера (номеров) транспортных средств:

1	2	3	4	5	6	7	8	9	10	11	12	13	14	15	16	17
W	0	L	0	T	G	F	?	?	?	?	?	?	?	?	?	?

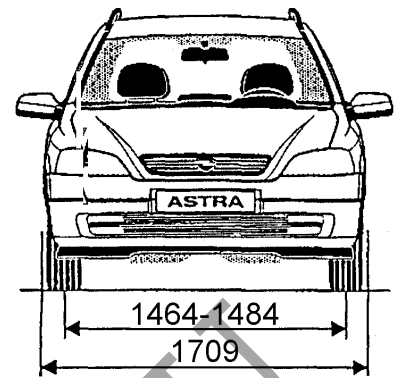
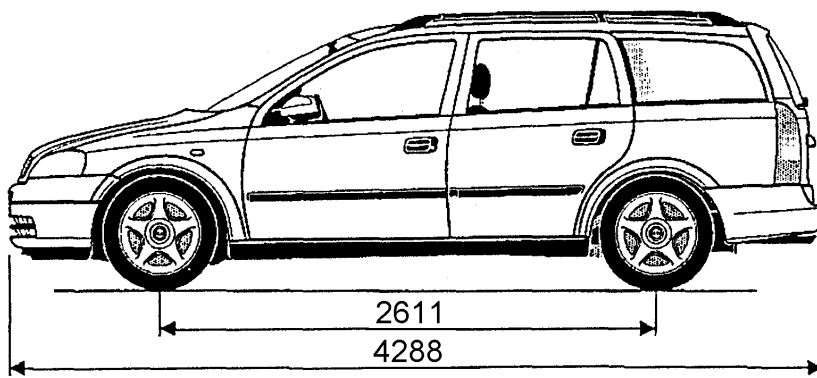
- поз. 1 - 3: Международный код изготовителя (код WMI):
W0L – Adam Opel AG, Germany
- поз. 4: **0** (ноль) – постоянный символ
- поз. 5: Тип транспортного средства:
T – Astra
- поз. 6: Модель:
G – Astra-G
- поз. 7 - 9: Тип кузова:
F08 – трехдверный хэтчбек
F48 – пятидверный хэтчбек
F69 – четырехдверный седан
F35 – пятидверный универсал
F07 – двухдверное купе
F67 – двухдверный кабриолет
- поз. 10: Модельный год:
2 - 2002 г.;
3 - 2003 г.;
4 - 2004 г. и т. д.
- поз. 11: Код сборочного завода:
2 – Adam Opel AG, Opelring 1, D-44803, Bochum, Germany;
5 – Opel Belgium N.V., Noorderlaan 401, Haven 500, B-2030, Antwerpen, Belgium;
6 – Opel Eisenach GmbH, Industriegebiet West, D-99817, Eisenach, Germany;
B – Carrozzeria Bertone SpA, Corso alla mano 4046, I-10095 Grugliasco (Torino), Italy;
8 – **Vauxhall Motors Ltd, North Road Industrial Estate GB-Ellesmere Port L65 1AL, United Kingdom;**
G – **Opel Polska Sp.z.o.o., Ul. Adama Opla 1 PL-44-121, Gliwice, Poland**
- поз. 12 - 17: Производственный номер транспортного средства.



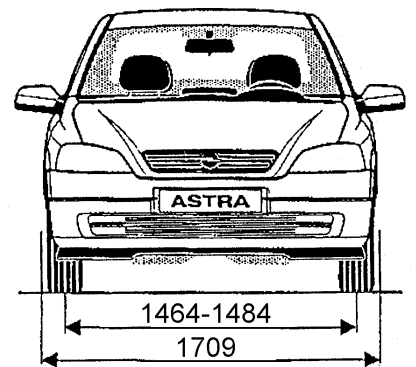
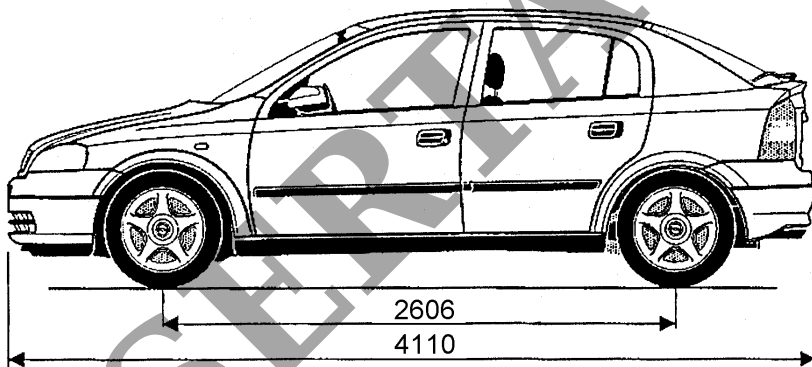
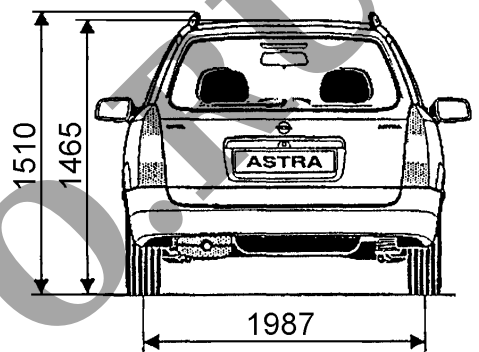
OPEL Astra-G



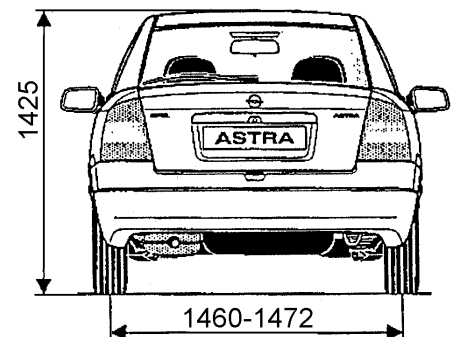
OPEL Astra-G-Cabrio



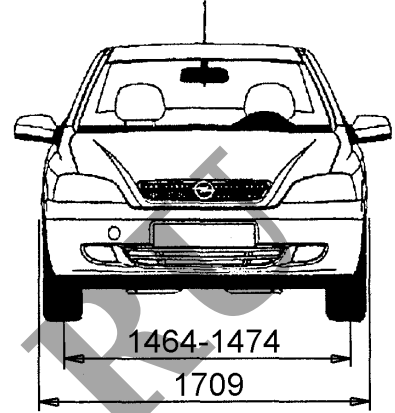
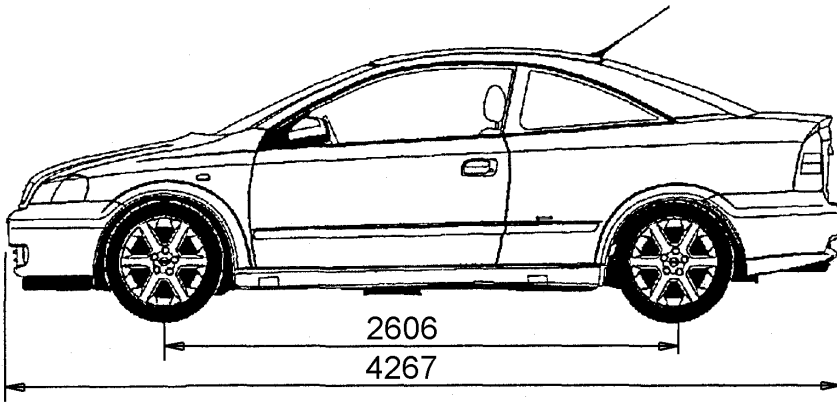
OPEL Astra-G-Caravan



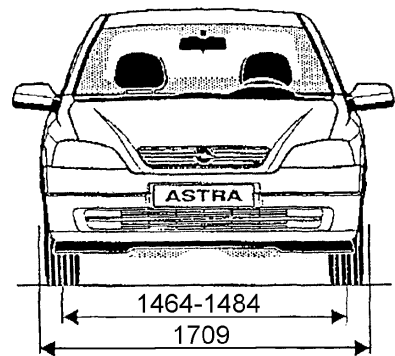
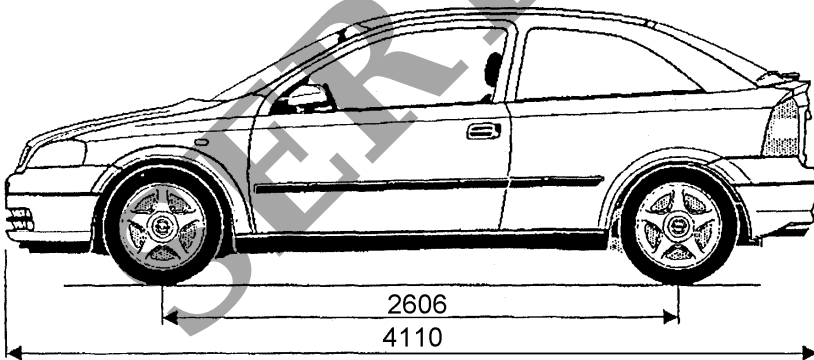
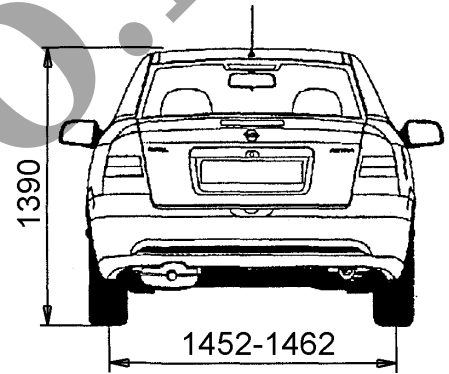
OPEL Astra-G-CC (5 дв.)



РОСС DE.MT02.E02394П1Р1



OPEL Astra-G-Coupe



OPEL Astra-G-CC (3 дв.)

