

**ОРГАН ПО СЕРТИФИКАЦИИ**  
**Межотраслевой фонд "Сертификация автотранспорта САТР" ("САТР-ФОНД")**  
 № РОСС RU.0001.11MT02 от 10.06.2003 г.  
 125480, г. Москва, ул. Героев Панфиловцев, 24 (тел. 454-42-27)

**РОСС UA.MT02.E04098**

01 июля \_\_\_\_\_  
 2005

Марка транспортного средства **ЗАЗ**  
 Тип транспортного средства **110260, 110267, 110268, 110550, 110557, 110558**  
 Категория транспортного средства **N<sub>1</sub>**  
 Код ТН ВЭД **8704 31**  
 Код VIN **Y6D11026?5..., Y6D11055?5...**  
 Заявитель, изготовитель и его адрес **ЗАО "Запорожский автомобилестроительный завод"  
 (ЗАО "ЗАЗ"), 69600, г. Запорожье, пр-т Ленина, 8, Украина**

**ОБЩИЕ ХАРАКТЕРИСТИКИ ТРАНСПОРТНОГО СРЕДСТВА**

Колесная формула / ведущие колеса **4 x 2 / передние**  
 Схема компоновки транспортного средства **переднеприводная; расположение двигателя – переднее поперечное**  
 Кабина **двухместная, двухдверная**

для модификаций:		<b>11026?</b>	<b>11055?</b>
Исполнение загрузочного пространства (Тип кузова транспортного средства)		цельнометаллический грузовой фургон общего назначения	цельнометаллическая грузовая платформа с откидным задним бортом, может комплекто- ваться съемным тентом или жесткой надстройкой
Габаритные размеры, мм			
– длина		3708	3823 или 3900
– ширина		1554	1578
– высота		1410	1425 (без тента) 1660 (с тентом)
			1800 (с жесткой надстройкой)
База, мм		2320	
Колея передних / задних колес, мм		1314 / 1306	

## РОСС UA.MT02.E04098

для модификаций:	11026?	11055?	
Масса снаряженного транспортного средства, кг (по ОСТ 37.001.408-85)	745	760...790	
Полная масса транспортного средства, кг	1145	1190	
Полная масса, приходящаяся:			
– на переднюю ось, кг	590	590	
– на заднюю ось, кг	555	600	
Допустимая полная масса прицепа, кг			
– прицеп без тормозов		250	
– прицеп с тормозами		500	
для модификаций:	110??0	110??7	110??8
<b>Двигатель</b> (марка, тип)	MeM3-245	MeM3-2457	MeM3-3011
– количество и расположение цилиндров	бензиновый, четырехтактный 4, рядное		
– рабочий объем, см <sup>3</sup>	1091	1197	1299
– степень сжатия	9.5	9.5	9.5
– максимальная мощность, кВт (мин <sup>-1</sup> )	37.5 (5300...5500)	42.5 (5300...5500)	46.3 (5300...5500)
– максимальный крутящий момент, Нм (мин <sup>-1</sup> )	78.5 (3000...3500)	90.2 (3000...3500)	101.0 (3000...3500)
Топливо	бензин с октановым числом не менее		
	91	93	95
<b>Система питания</b>	карбюраторная		
Карбюратор (марка, тип)	ДААЗ-21081	ДААЗ-21081-10	ДААЗ-21081
Воздушный фильтр (марка, тип)	MeM3, 245.1109010-10; ЗАЗ, 110307-1109010, с сухим бумажным элементом		
<b>Система зажигания</b>	бесконтактная, электронная		
Распределитель (марка, тип)	5301.3706, 5308.3706		5311.3706
Коммутатор (марка, тип) или коммутационный блок (марка, тип)	3640.3734, 78.3734-01, Бв 3.242, PZE 4020-01, ВАТ 10.8 1103.3734		
Катушка зажигания (марка, тип)	27.3705, 27.3705-01, 40.3705, 3122.3705		
Свечи зажигания (марка, тип)	А17 ДВ-10, А17 ДВР		
<b>Система выпуска и нейтрализации отработавших газов</b>	основной и дополнительный глушители, система нейтрализации отсутствует		
Основной глушитель (марка, тип)	ЗАЗ, 1102-1201009-10 или 1102-1201008-10		
Дополнительный глушитель (марка, тип)	ЗАЗ-1102-1202009-01, резонаторного типа		

## РОСС UA.MT02.E04098

<b><u>Трансмиссия</u></b>	механическая
<b>Сцепление</b> (марка, тип)	MeM3-245, сухое, однодисковое, с механическим приводом
<b>Коробка передач</b> (марка, тип)	MeM3 -245, двухвальная, с ручным управлением
– число передач	вперед – 5, назад – 1
– передаточные числа коробки передач	
	I - 3.454
	II - 2.056
	III - 1.333
	IV - 0.969
	V - 0.828
	3.X. - 3.358
<b>Главная передача</b> (марка, тип)	MeM3, цилиндрическая, косозубая
– передаточное число главной передачи	3.875 или 4.133
<hr/>	
<b><u>Подвеска</u></b>	
– передняя	независимая, пружинная, типа Макферсон
– задняя	полузависимая, пружинная, с гидравлическими амортизаторами
<hr/>	
<b><u>Рулевое управление</u></b> (марка, тип)	ЗАЗ, рулевой механизм типа “шестерня-рейка”; рулевой привод без усилителя
<hr/>	
<b><u>Тормозные системы</u></b>	
– рабочая	гидравлический двухконтурный привод с диагональным разделением контуров, с вакуумным усилителем или без него; тормозные механизмы передних колес – дисковые, задних – барабанные
– запасная	каждый из контуров рабочей тормозной системы
– стояночная	механический (тросовый) привод к тормозным механизмам задних колес
<hr/>	
<b><u>Шины</u></b>	
– марка	—
– размер	155/70 R13
– индекс несущей способности	75
– категория скорости	S

РОСС UA.MT02.E04098

Дополнительное оборудование  
транспортного средства

электрические стеклоподъемники, электроблокировка замков  
дверей

---

SERTAUTO.RU

ЗАЗ 110260, 110267, 110268, 110550, 110557, 110558

Описание маркировки транспортного средства приведено в приложении № 2.  
Общие виды транспортного средства на 2 листах приведены в приложении № 3.

Руководитель органа по сертификации

\_\_\_\_\_

подпись

**Б.В. Кисуленко**  
инициалы, фамилия

**С.В. Пугачев**

Действует с " 01 " января 2005 г.

31

декабря

2004 г.

\_\_\_\_\_

## РОСС UA.MT02.E04098

Приложение № 2 к "одобрению типа транспортного средства"

## ОПИСАНИЕ МАРКИРОВКИ ТРАНСПОРТНОГО СРЕДСТВА

## 1. Место расположения и форма знака соответствия:

Рядом с табличкой изготовителя.

Знак соответствия выполнен по ГОСТ Р 50460-92 с указанием номера данного "одобрения типа транспортного средства".

## 2. Место расположения таблички изготовителя:

Под капотом, в передней части моторного отсека, на верхней полке панели облицовки радиатора, над правой фарой.

## 3. Место расположения идентификационного номера (VIN):

3.1. На табличке изготовителя.

3.2. Под капотом, справа от замка капота на нижней наружной панели передка.

## 4. Структура и содержание идентификационного номера (номеров) транспортных средств:

1	2	3	4	5	6	7	8	9	10	11	12	13	14	15	16	17
Y	6	D	1	1	0	?	?	?	5	?	?	?	?	?	?	?

поз. 1 - 3: Международный идентификационный код производителя (WMI):

**Y6D** – ЗАО "ЗАЗ", Украина

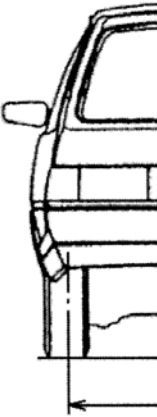
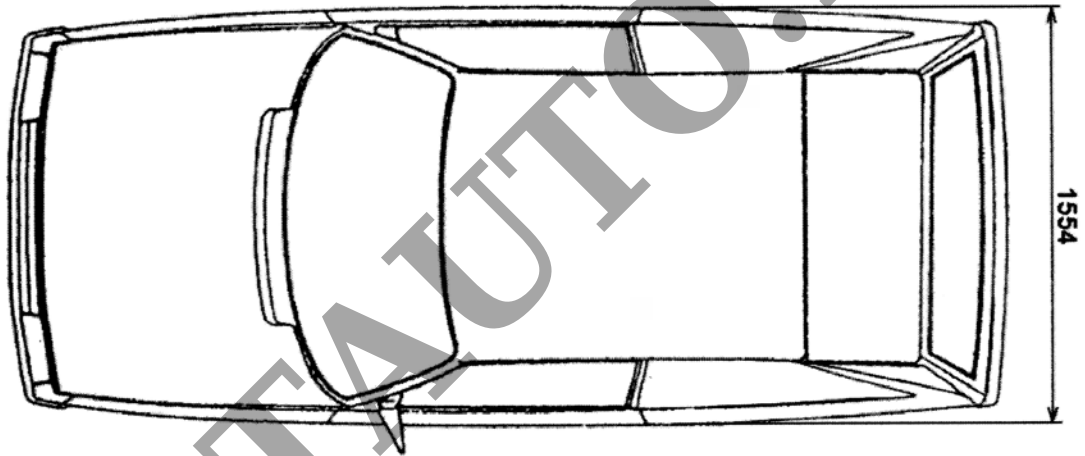
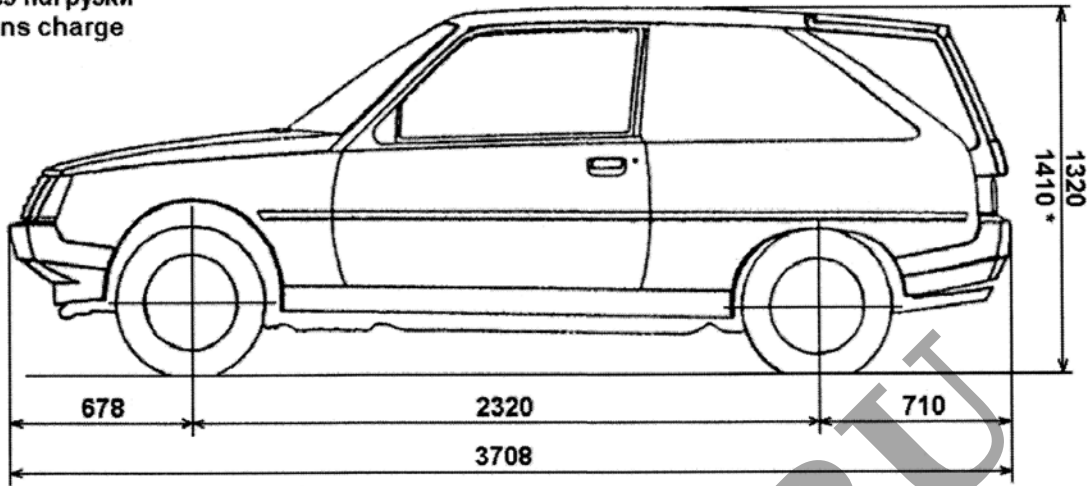
поз. 4 - 9: Тип транспортного средства: 110260, 110267, 110268, 110550, 110557, 110558

поз. 10: Год выпуска согласно ОСТ 37.001.269-96:

**5** – 2005 г.

поз. 12 - 17: Производственный номер транспортного средства

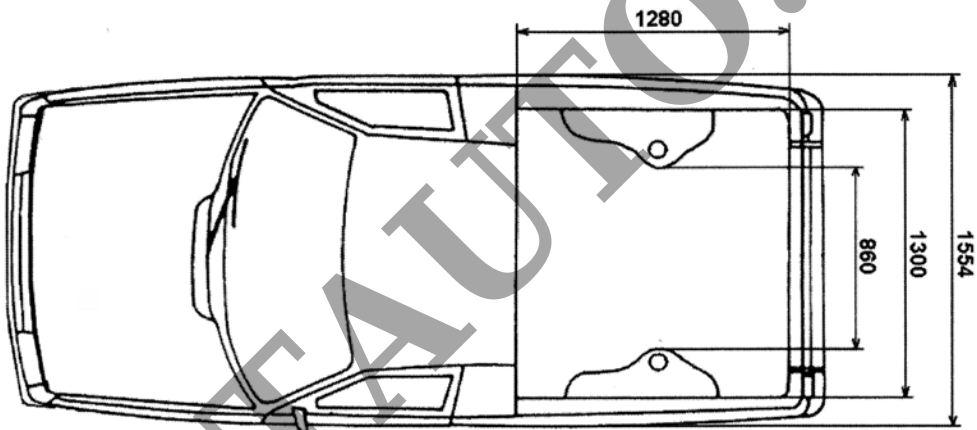
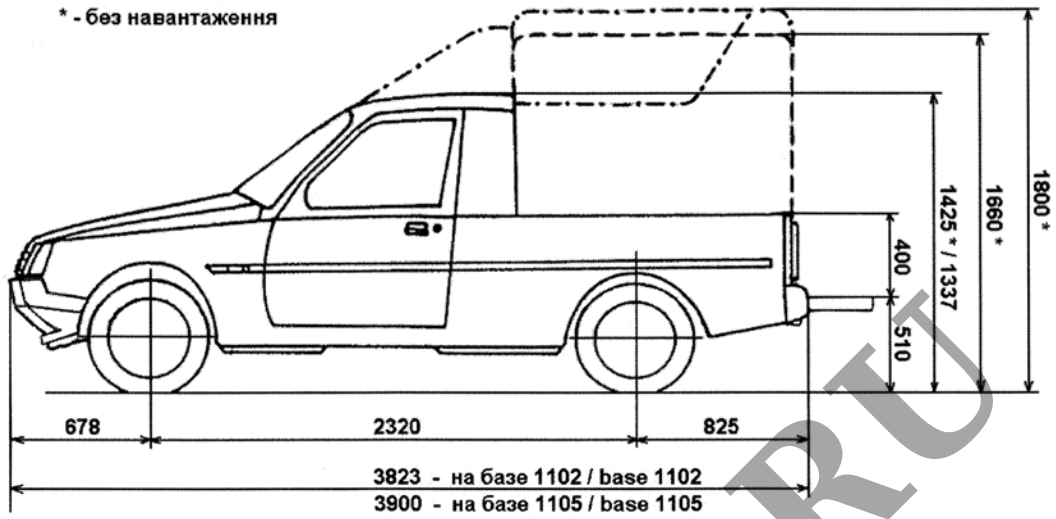
\* без нагрузки  
sans charge



**3A3 110260, 110267, 110268**

SERTAUTO.RU

- - контур жорсткої надбудови
- - - - контур тента
- \* - без навантаження



**3A3 110550, 110557, 110558**