

ОРГАН ПО СЕРТИФИКАЦИИ
Межотраслевой фонд "Сертификация автотранспорта САТР" ("САТР-ФОНД")
№ РОСС RU.0001.11MT02 от 10.06.2003 г.
125480, г. Москва, ул. Героев Панфиловцев, 24 (тел. 454-42-27)

РОСС RU.MT02.E04093

01 июля _____
2005

Марка транспортного средства	ВАЗ, СеАЗ
Тип транспортного средства	11113, 11113-01, 11113-02 (11113-01, 11113-02 – для инвалидов, см. Приложение № 4 на 2 листах к "одобрению типа транспортного средства")
Категория транспортного средства	M1
Код ОКП	45 1411
Код VIN	ХТJ11113...
Заявитель, изготовитель и его адрес	ОАО "СеАЗ" – "Серпуховский автомобильный завод", 142204, Московская обл., г. Серпухов, ул. Пушкина, 45, Российская Федерация

ОБЩИЕ ХАРАКТЕРИСТИКИ ТРАНСПОРТНОГО СРЕДСТВА

Колесная формула / ведущие колеса	4x2 / передние
Схема компоновки транспортного средства	переднеприводная; расположение двигателя – переднее поперечное
Тип кузова / количество дверей	цельнометаллический, несущий, хэтчбек / 3
Количество мест спереди / сзади	2 / 2
<u>Габаритные размеры, мм</u>	
- длина	3200
- ширина	1420
- высота	1400
База, мм	2180
Колея передних/ задних колес, мм	1214 / 1204
Масса снаряженного транспортного средства (по ОСТ 37.001.408-85), кг	655

РОСС RU.MT02.E04093

Полная масса транспортного средства, кг	985
Распределение полной массы:	
- на переднюю ось, кг	520
- на заднюю ось, кг	465
Допустимая полная масса прицепа, кг:	
- прицеп без тормозов	200
- прицеп с тормозами	400
<hr/>	
Двигатель (марка, тип)	ВАЗ-11113, четырехтактный, бензиновый
- количество и расположение цилиндров	4, рядное
- рабочий объем цилиндров, см ³	749
- степень сжатия	9.9
- максимальная мощность, кВт (мин ⁻¹)	23.5 (5000)
- максимальный крутящий момент, Нм (мин ⁻¹)	50 (3000)
Топливо	бензин с октановым числом не менее 91
<hr/>	
Система питания	карбюраторная
Карбюратор (марка, тип)	ДААЗ, 1111-1107010, двухкамерный
Воздушный фильтр (марка, тип)	ВАЗ-1111-1109002 МЧ, с сухим элементом
<hr/>	
Система зажигания	электронная, бесконтактная
Датчик-распределитель (марка, тип)	МЗАТЭ-2, 5520.3706
Коммутатор (марка, тип)	МЗАТЭ-2, 76.3734; Remix, 2108-3734910-01; ЭК-1, ЭКМ-2, 8Г4.847.007; Remitel, 2108-3734910-05; КР-12-1, 2108-3734910; 72.3734; PZE 4022, 2108-3734910-06; PZE 4020, 2108-3734910-16
Катушка зажигания (марка, тип)	МЗАТЭ-2, 3012.3705 или 3009.3705; "Молния", КЗ-1М
Свечи зажигания (марка, тип)	ЭЗАЗС, А17ДВРМ; Bosch, WR7DC; Champion, RN9YC; Bosna Super FE65PR, FE65CPR
<hr/>	
Система выпуска и нейтрализации отработавших газов	два глушителя; система нейтрализации отсутствует
Основной глушитель (марка, тип)	КамАЗ, 1111-1201005
Дополнительный глушитель (марка, тип)	КамАЗ, 1111-1202005
<hr/>	
Трансмиссия	механическая
Сцепление (марка, тип)	сухое, однодисковое, с механическим (тросовым) ножным приводом (для мод. СеАЗ - с механическим ручным приводом или автоматизированным электромагнитным или электровакуумным приводом с рычагом аварийного выключения)
Коробка передач (марка, тип)	ВАЗ, с ручным управлением
- число передач	вперед – 4, назад – 1
- передаточные числа	I - 3.70 II - 2.06 III - 1.26 IV - 0.90 3.X. - 3.67
Главная передача (марка, тип)	ВАЗ, цилиндрическая, косозубая
- передаточное число главной передачи	4.1
<hr/>	

РОСС RU.MT02.E04093

Подвеска

- передняя	КАМАЗ, независимая, пружинная, типа Макферсон, со стабилизатором поперечной устойчивости
- задняя	КАМАЗ, полузависимая, пружинная, с телескопическими гидравлическими амортизаторами

Рулевое управление
(марка, тип)

ВАЗ, рулевой механизм типа "шестерня – рейка", рулевой привод без усилителя

Тормозные системы

- рабочая	гидравлический двухконтурный привод с диагональным разделением на контуры, с вакуумным усилителем; с ножным (для мод. ВАЗ, СеАЗ-11113-02) или ручным (для мод. СеАЗ 11113-01, СеАЗ-11113-02) управлением; тормозные механизмы передних колес дисковые, задних – барабанные
- запасная	каждый контур рабочей тормозной системы
- стояночная	механический привод к тормозным механизмам задних колес

Шины

- марка	БИ-308 (Белшина), О-104 (Омскшина)	О-131 (Омскшина)
- размер	135/80R12	155/70R12
- индекс несущей способности	65, 68	73
- категория скорости	Q, S	S

ВАЗ-11113, СеАЗ-11113-01, СеАЗ-11113-02

Описание маркировки транспортного средства приведено в приложении №2.
Общие виды транспортных средств на одном листе приведены в приложении №3.

Руководитель органа по сертификации

Б.В. Кисуленко

подпись

инициалы, фамилия

С.В. Пугачев

Действует с " 01 " января 2005 г.

РОСС RU.MT02.E04093

Приложение № 2 к "одобрению типа транспортного средства"

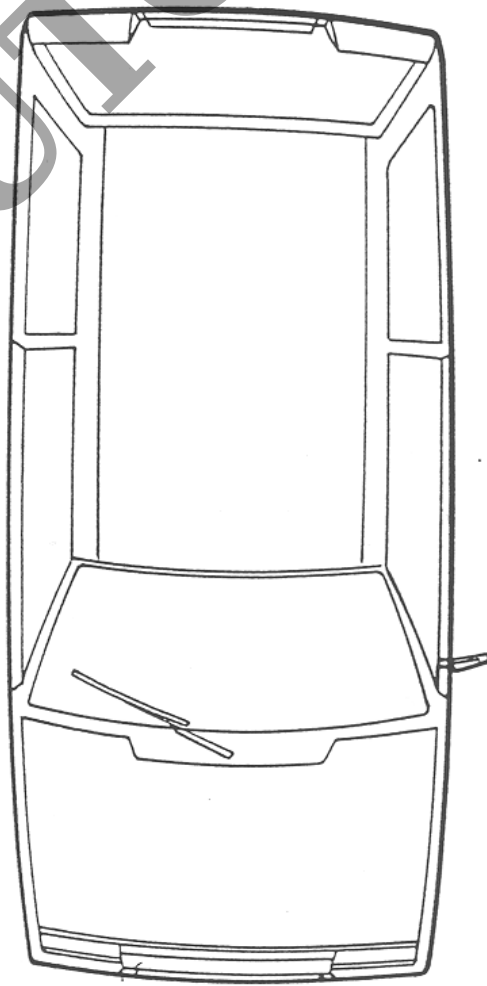
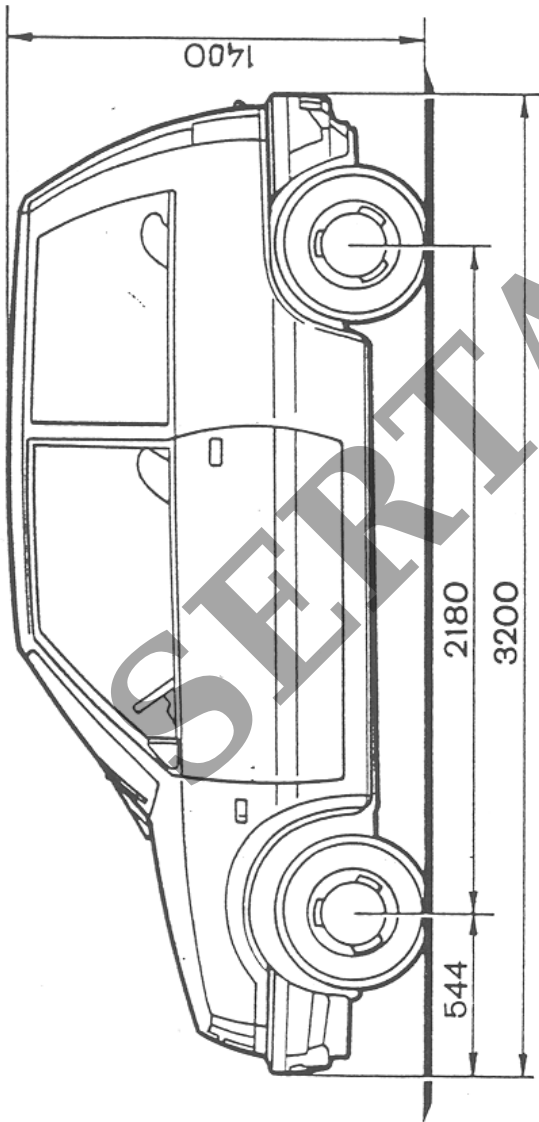
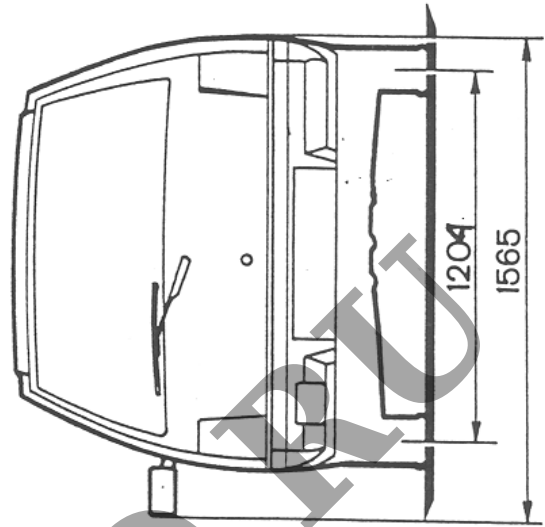
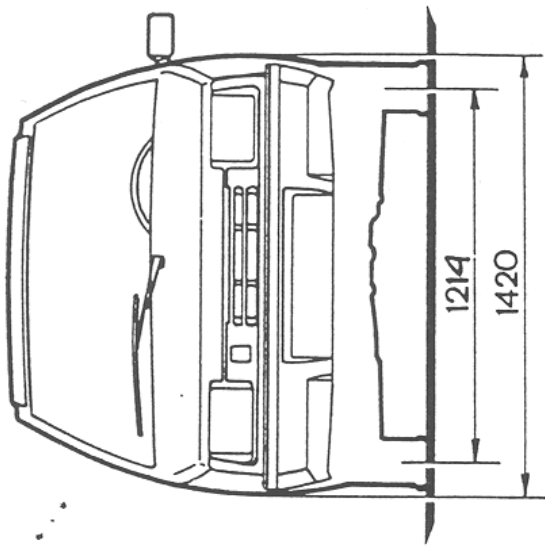
ОПИСАНИЕ МАРКИРОВКИ ТРАНСПОРТНОГО СРЕДСТВА

1. Место расположения и форма знака соответствия:
На табличке изготовителя, под капотом на верхней поперечине рамки радиатора.
Знак соответствия выполнен по ГОСТ Р 50460-92 и содержит номер "одобрения типа транспортного средства".
2. Место расположения таблички изготовителя:
Под капотом на верхней поперечине рамки радиатора, с правой стороны автомобиля.
3. Место расположения идентификационного номера (VIN):
 - 3.1. Спереди – на водоотражателем щитке, видимом через воздухозаборные прорези отопителя, на нижней рамке ветрового стекла.
 - 3.2. Сзади – справа, на поперечине под задним сидением.
4. Структура и содержание идентификационного номера (номеров) транспортных средств:

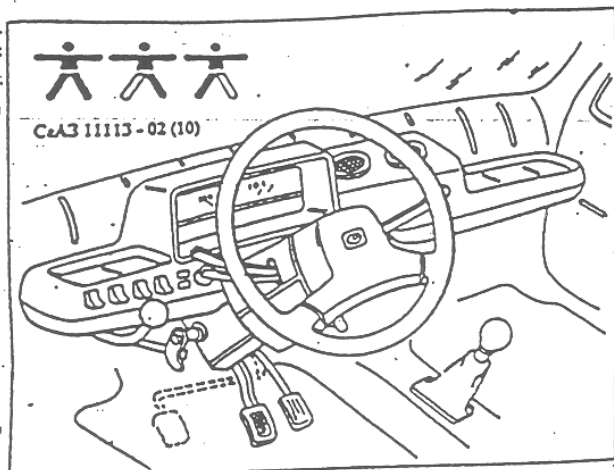
1	2	3	4	5	6	7	8	9	10	11	12	13	14	15	16	17
X	T	J	1	1	1	1	3	0	?	?	?	?	?	?	?	?

- поз. 1 - 3: Международный идентификационный код изготовителя (WMI):
XTJ – ОАО "СвАЗ" - "Серпуховский автомобильный завод",
Российская Федерация.
- поз. 4-9: Обозначение типа транспортного средства: 111130.
- поз. 10: Обозначение года выпуска (согласно ОСТ 37.001.269-96).
- поз. 11 - 17: Производственный номер транспортного средства

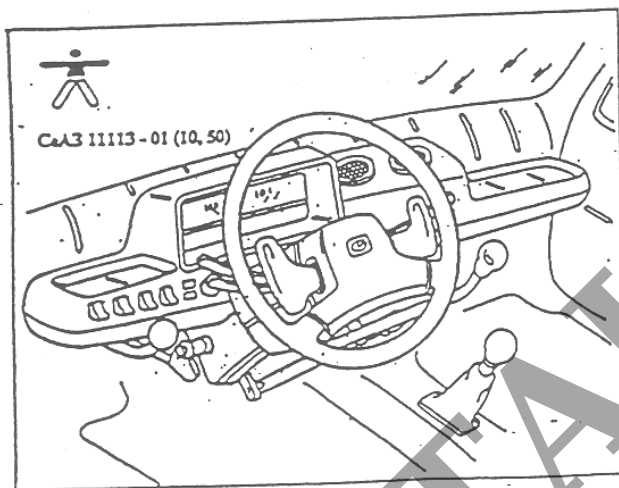
Приложение № 3 к "одобрению типа транспортного средства"
№ РОСС RU.МТ02.Е04093



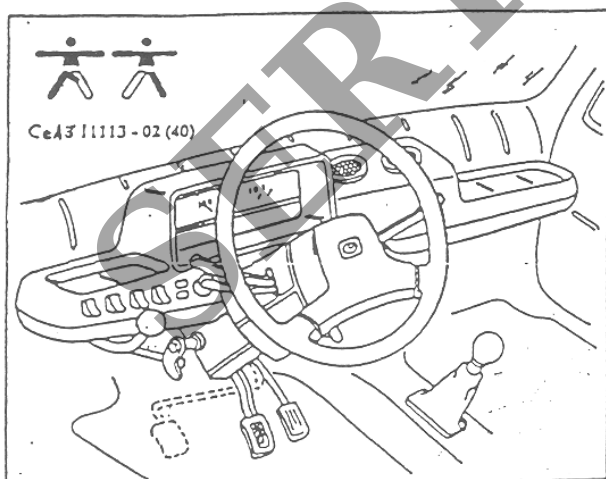
Приложение № 4 к "одобрению типа транспортного средства"
№ РОСС RU.МТ02.Е04093



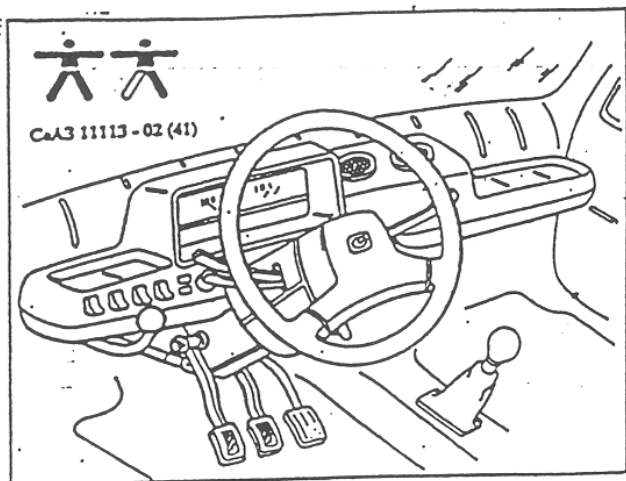
CeA3 11113-02 (10) –
автомобили для здоровых водителей и инвалидов с одной ногой. Оборудованы педалями тормоза, акселератора под правую (левую) ногу и автоматическим сцеплением. Автомобили для инвалидов – в случае установки педали акселератора под левую ногу.



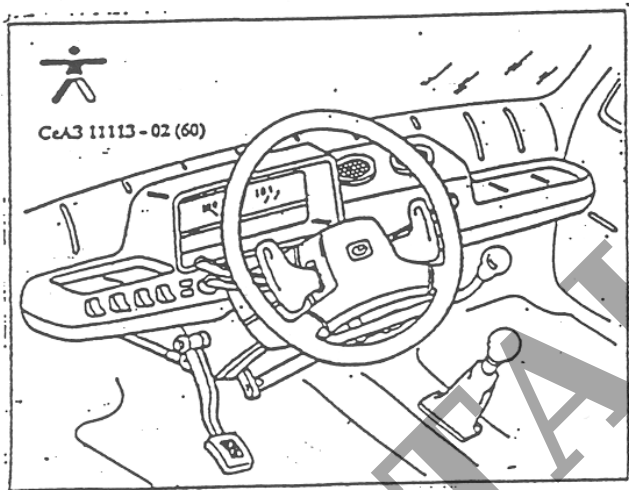
CeA3 11113-01 (10,50) –
автомобили для инвалидов без ног. Оборудованы ручными органами управления приводом акселератора и тормоза, автоматическим сцеплением в аварийном приводе сцепления (рычаг под левую руку)



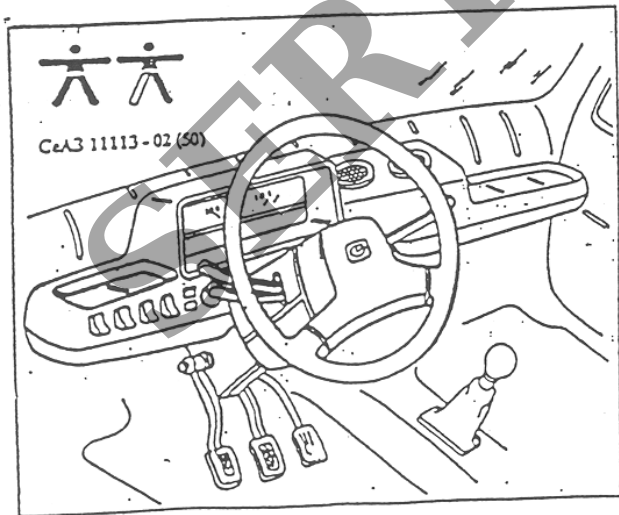
CeA3 11113-02 (40) –
автомобили для здоровых водителей и инвалидов с одной ногой. Оборудованы педалями акселератора под правую (левую) ногу и рычагом сцепления под левую руку. Автомобили для инвалидов – в случае установки педали акселератора под левую ногу.



CeAZ 11113-02 (41) –
автомобили для здоровых водителей и
инвалидов с правой ногой. Оборудованы
рычагом сцепления параллельно с педалью
сцепления, педалями тормоза и акселератора.



CeAZ 11113-02 (60) –
автомобили для инвалидов с левой ногой.
Оборудованы ручными органами управления
приводом акселератора и тормоза, педалью
сцепления.



CeAZ 11113-02 (50) –
автомобили для здоровых водителей и
инвалидов с правой ногой. Оборудованы
автоматическим сцеплением с аварийным
ножным приводом сцепления, педалями
тормоза, акселератора.